












**ПРАЙС-ЛИСТ НА СВЕТОДИОДНУЮ ПРОДУКЦИЮ**  
**Мощный компактный прожекторный светильник модульного типа**  
**для высокомащтового освещения больших пространств**  
**СЕРИЯ R350**

01.10.2024

| МОДЕЛИ                        | ВИД   | ХАРАКТЕРИСТИКИ  | Мощность [W]   | Световой поток [Lm] | Вес [kg] | Габаритные размеры [мм] | * ПРАЙС      |           |
|-------------------------------|---|---|--|---------------------|----------|-------------------------|--------------|-----------|
| R350-500W                     |    | <p>Входное напряжение, [V AC]:<br/>100-277 - [200-480 [Опционально]]<br/>Частота входной линии, [Hz]:<br/>50 / 60</p> <p>Коэффициент мощности драйвера,<br/>[P<sub>f</sub>]: &gt; 0.95<br/>Тип Led драйвера:<br/>INVENTRONICS / MEAN WELL / SOSEN<br/>Тип источника света:<br/>Светодиоды SMD 50/50<br/>Производитель светодиодов:<br/>LUMILEDS / CREE / OSRAM<br/>Срок службы светодиодов, не менее, [ч]<br/>70000</p> <p>Начальная эффективность прожектора:<br/>от 120 Лм/Вт до 140 Лм/Вт<br/>Оптика, [гр°]:<br/>12° / 25° / 45° / 50°/125°<br/>CRI: Индекс цветопередачи, [Ra]:<br/>70 / 80 / 90</p> <p>CCT: Цветовая температура, [K]:<br/>4000 / 5000 / 5700 / 6500 - [± 200K]<br/>Температура эксплуатации, [°C]:<br/>От - 40°C до + 50°C<br/>Степень защиты, [IP]:<br/>66</p> <p>Код степени защиты корпуса светильника<br/>от механических воздействий, [IK]:<br/>10</p> <p>Материал корпуса / радиатора:<br/>Литой алюминиевый корпус холодной<br/>ковки</p> <p>Материал оптического элемента:<br/>УФ - стабилизированный поликарбонат с<br/>повышенной световой эффективностью<br/>Гарантийный срок службы:<br/>3 года</p> | 500  | 65000 Lm<br>Ra80    | 11.5     | 371*358*292             | 48.500 руб.  |           |
| R350-600W                     |    |   | 600  | 78000 Lm<br>Ra80    | 11.5     | 371*358*292             | 54.500 руб.  |           |
| R350-1000W                    |    |   | 1000   | 130000 Lm<br>Ra80   | 23       | 701*392*313             | 101.500 руб. |           |
| R350-1200W                    |   |   | 1200   | 156000 Lm<br>Ra80   | 23       | 701*392*313             | 113.000 руб. |           |
| R350-1500W                    |  |   | 1500   | 180000 Lm<br>Ra80   | 36       | 728*665*241             | 158.000 руб. |           |
| R350-1800W                    |  |   | 1800   | 216000 Lm<br>Ra80   | 36       | 728*665*241             | 177.000 руб. |           |
| R350-2000W                    |  |   | 2000   | 240000 Lm<br>Ra80   | 52       | 773*726*385             | 207.000 руб. |           |
| R350-2400W                    |  |   | 2400   | 288000 Lm<br>Ra80   | 54       | 773*726*385             | 230.000 руб. |           |
| Защитный антибликовый козырек |  |   | Доп.опция по требованию заказчика<br>В комплект не входит<br>Цена указана за 1 козырёк на 1 модуль | -                   | -        | 1                       | -            | 1500 руб. |

\* При изменении курса USD к рублю ЦБ РФ более, чем на 2% цена подлежит пересмотру.

**ПРИМЕЧАНИЯ:**

- Цены указаны с учетом доставки до склада поставщика г. Красноярск
- Условия оплаты | Предоплата - 80%, остаток 20% при готовности отправки оборудования со склада поставщика, г. Красноярск.
- Срок изготовления и доставки товара | При отсутствии на складе в зависимости от партии | 90 - 120 дней с момента предоплаты.
- Гарантийный срок службы на прожекторы | 3 года.
- Содержание характеристик может быть изменено без предварительного уведомления | Производитель оставляет за собой право без предварительного уведомления покупателя вносить изменения, не влияющие на безопасность, в конструкцию, комплектацию или технологию изготовления изделия, с целью улучшения его свойств.

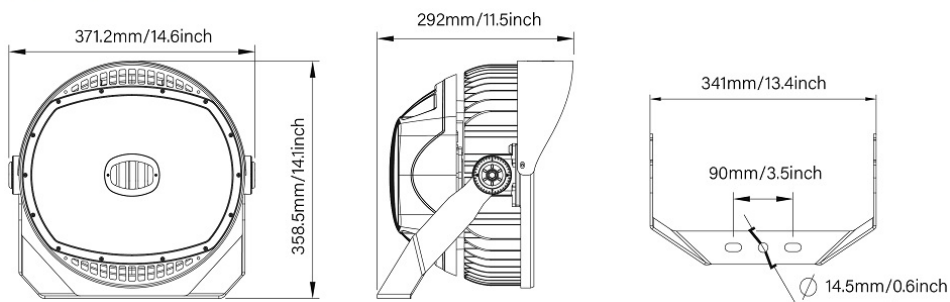
**ОБЛАСТИ ПРИМЕНЕНИЯ:**

- Уличное освещение;
- Архитектурное освещение;
- Железнодорожное освещение;
- Освещение спортивных объектов;
- Освещение транспортных развязок;
- Освещение территорий аэропортов;
- Освещение парковок крупных торгово-развлекательных центров;
- Освещение промышленных и коммерческих территорий [открытых пространств, контейнерных терминалов, парковок, морских портов, карьеров];

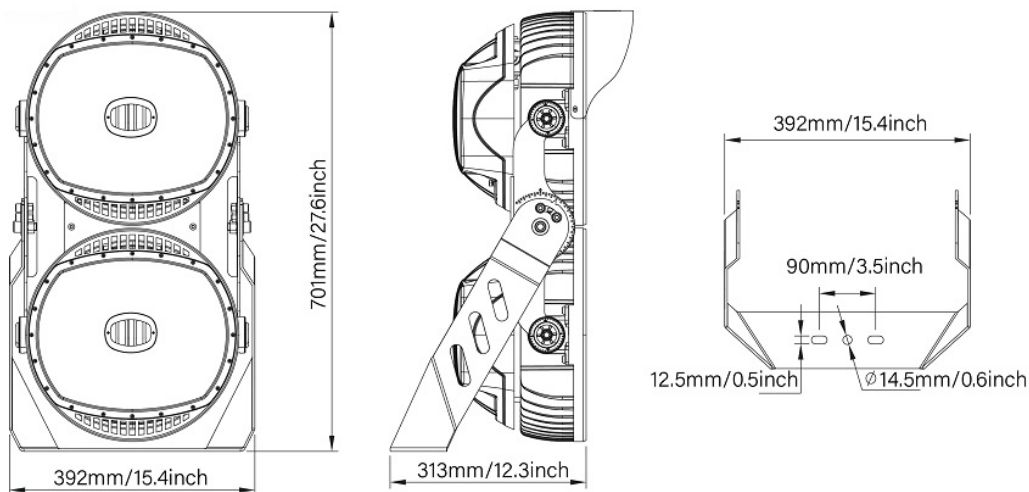


**ГАБАРИТНЫЕ РАЗМЕРЫ ИЗДЕЛИЙ СЕРИИ R350 С КРОНШТЕЙНОМ**

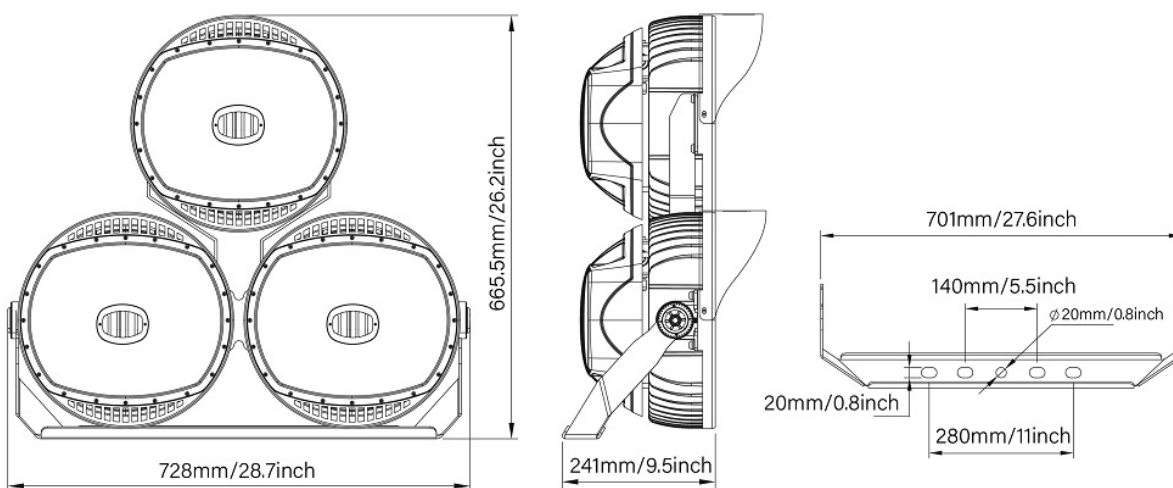
**МОДЕЛЬ R350-500W / R350-600W**



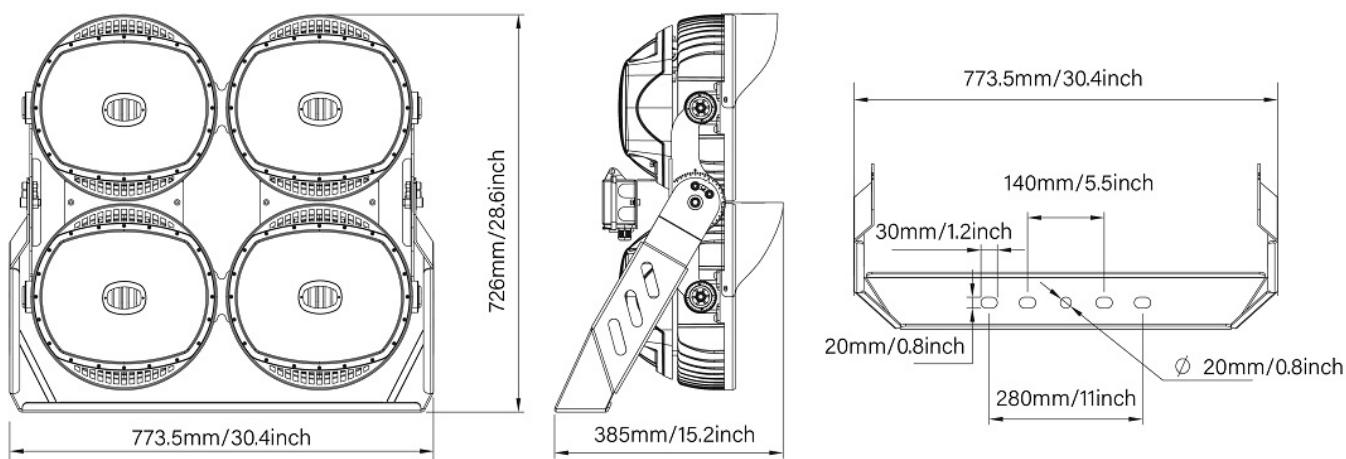
**МОДЕЛЬ R350-1000W / R350-1200W**



**МОДЕЛЬ R350-1500W / R350-1800W**



**МОДЕЛЬ R350-2000W / R350-2400W**





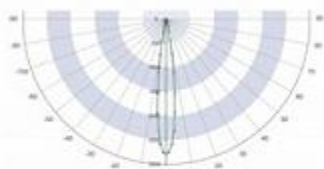
Подвесной светодиодный светильник серии R350 мощностью от 500 до 2400 Вт, предназначен для общего освещения промышленных предприятий и организаций. Светильник применяется для внутреннего освещения технических, промышленных и вспомогательных помещений, складских, машинных залов, гидроэлектростанций, ангаров, железнодорожных депо, тепловых электростанций и других объектов, где требуется экономия электроэнергии, длительный срок службы и очень высокая надежность. Может использоваться как светильник наружного освещения благодаря степени защиты IP66.



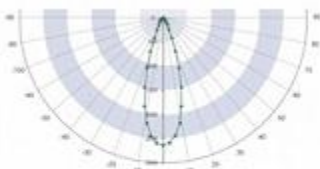
**МОДЕЛЬ R350-500W / R350-600W**  
**ВЕС СВЕТИЛЬНИКА: 11.5 кг**



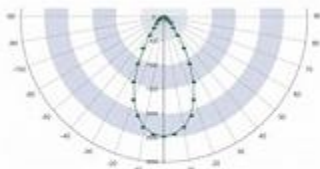
Светильник с уменьшенной и идеальной охлаждающей конструкцией, предназначенный для обеспечения стабильного и высокого выходного света.



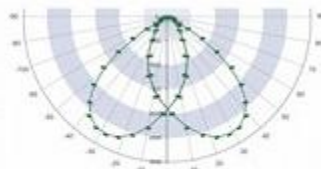
10°



24°



45°



50°\*125°