

Содержание

Технические светильники

4 **Встраиваемые и надстраиваемые светильники Classic**
для компактных люминесцентных ламп

54 **Встраиваемые светильники Project**
для компактных люминесцентных ламп

80 **Надстраиваемые светильники Project**
для компактных люминесцентных ламп

100 **Встраиваемые светильники**
для металлогалогенной лампы

126 **Надстраиваемые светильники**
для металлогалогенной лампы

138 **Встраиваемые светильники**
для галогенных ламп

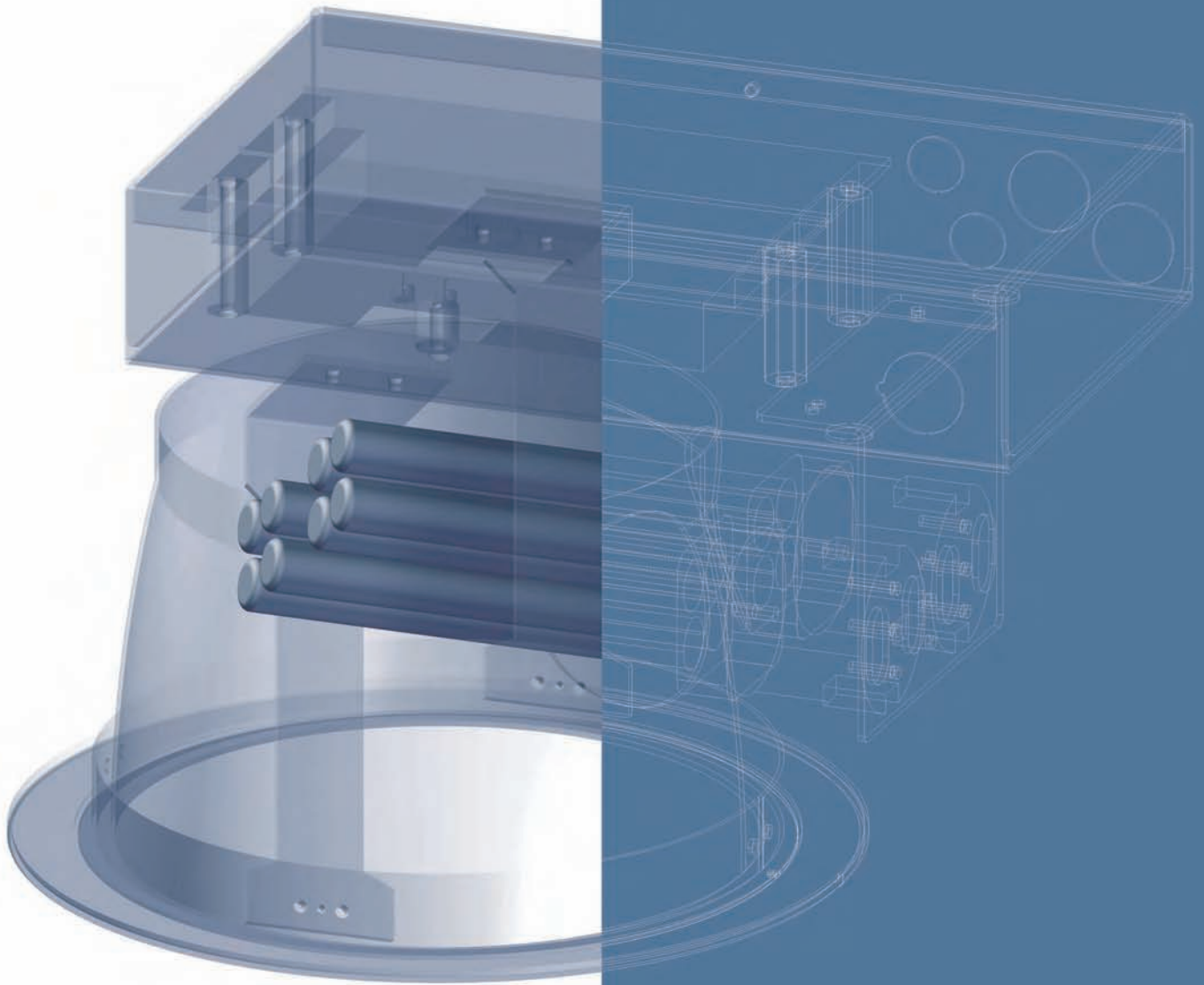
Светильники для магазинов

154 **Мини прожекторы**
для шопов и магазинов

188 **Встраиваемые светильники**
для шопов и магазинов

258 **Надстраиваемые светильники**
для шопов и магазинов

268 **Индекс**



6	TLDL 220
8	TLDL 224
10	TLDL 225
12	TLDL 228
14	TLTurbo 231
16	TLDL 310
18	TLDL 314
20	TLDL 315
22	TLDL 328
24	TLFlat 380
26	TLDL 410
28	TLDL 414
30	TLDL 415
32	TLTurbo 430
34	TLDL 514
36	TLDL 150
38	TLDL 155
40	TLDL 257
42	TLDL 204
44	TLDL 304
46	TLDL 305
48	TLDL 404
50	TLAL 315
52	TLAL 360

Технические светильники

**Встраиваемые и надстраиваемые
светильники Classic**
для компактных люминесцентных ламп

НАЗВАНИЕ

TLDL 220

ОПИСАНИЕ

Встраиваемый светильник
для компактной люминесцентной лампы



TLDL 220

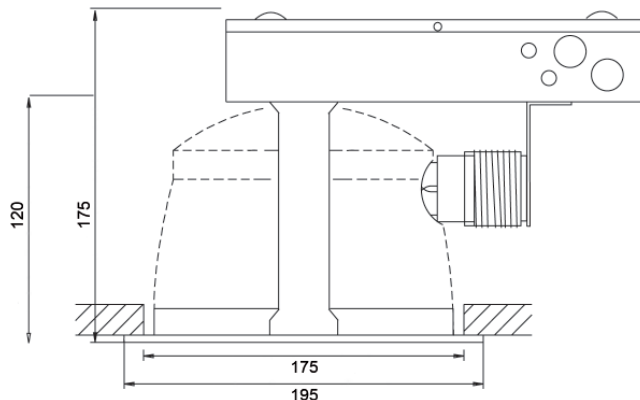
Встраиваемый светильник для компактной люминесцентной лампы

Оснащение

TC-DEL
1x 13 W
1x 18 W
2x 13 W
2x 18 W

Номер для заказа

DL 220-113-01
DL 220-118-01
DL 220-213-01
DL 220-218-01



Исполнение

- Встраиваемое кольцо из листовой стали
- Встраиваемая рама из оцинкованной листовой стали
- Коробка для ПРА интегрирована
- Все видимые части покрыты порошковой краской по коду RAL
- Рефлектор из алюминия, отполирован и элаксирован
- Монтаж без применения инструмента при помощи пружинной технологии

По запросу

- Для уменьшения встраиваемого объема коробка с ПРА может быть отделена.

ПРА (интегрирован)

- Электронный (стандартное исполнение)
- Электронный, DALI
- Электронный, управление по яркости 1-10V
- Электромагнитный ПРА, индуктивный / компенсированный

Принадлежности

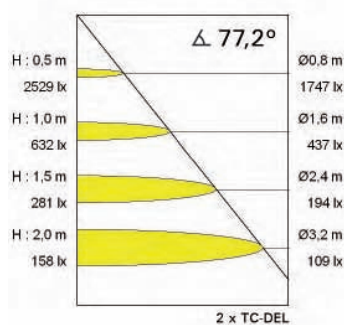
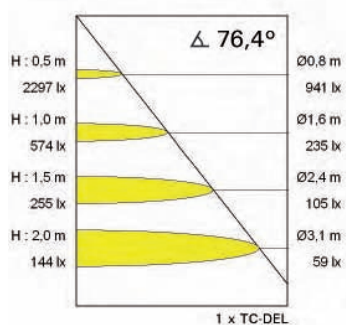
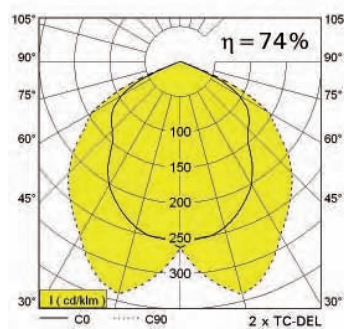
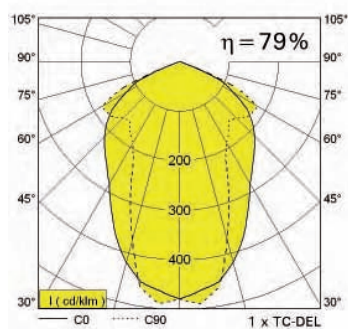


Матовое декоративное стекло

Матовое декоративное кольцо

РАСПРЕДЕЛЕНИЕ СВЕТА

Характеристика рассеивания света: симметричный



НАЗВАНИЕ

TLDL 224

ОПИСАНИЕ

**Встраиваемый светильник
для компактной люминесцентной лампы**



TLDL 224

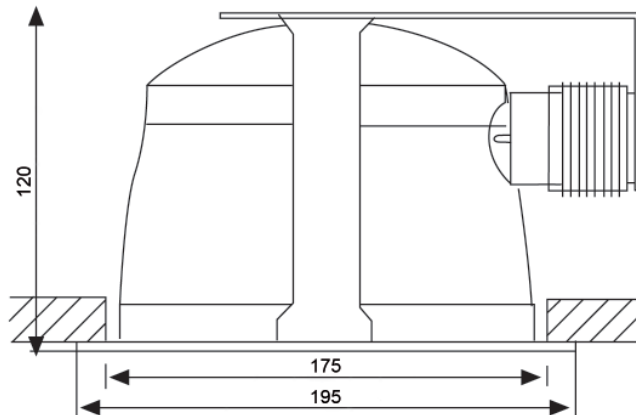
Встраиваемый светильник для компактной люминесцентной лампы

Оснащение

TC-TEL
 1x 26 W
 1x 32 W
 2x 26 W
 2x 32 W

Номер для заказа

DL 224-126-11
 DL 224-132-11
 DL 224-226-11
 DL 224-232-11



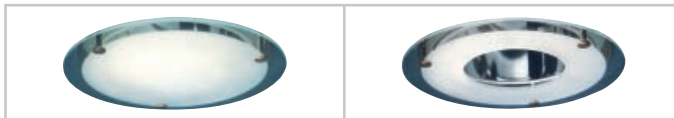
Исполнение

- Встраиваемое кольцо из листовой стали
- Встраиваемая рама из оцинкованной листовой стали
- Коробка для ПРА - не в комплекте
- Все видимые части покрыты порошковой краской по коду RAL
- Рефлектор из алюминия, отполирован и элаксирован
- Монтаж без применения инструмента при помощи пружинной технологии

ПРА (не в комплекте)

- Электронный (стандартное исполнение)
- Электронный, DALI
- Электронный, управление по яркости 1-10V

Принадлежности

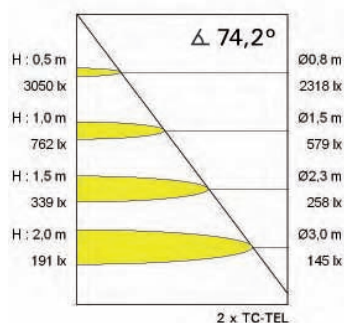
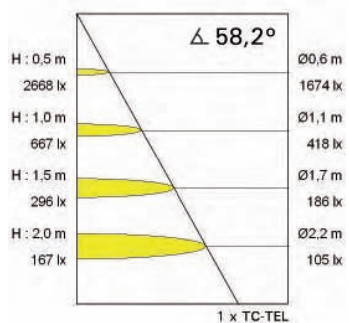
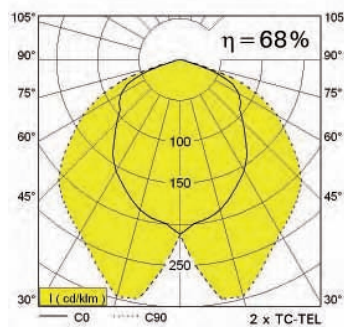
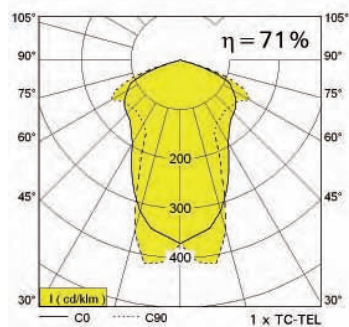


Матовое декоративное стекло

Матовое декоративное кольцо

Распределение света

Характеристика рассеивания света: симметричный



НАЗВАНИЕ

TLDL 225

ОПИСАНИЕ

Встраиваемый светильник
для компактной люминесцентной лампы



TLDL 225

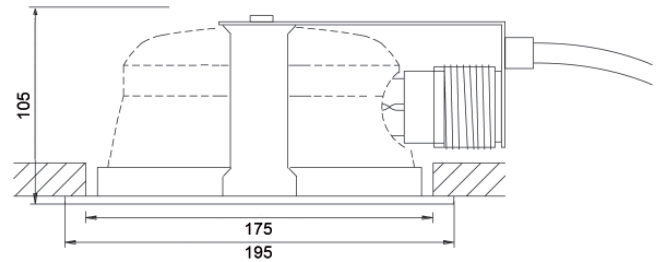
Встраиваемый светильник для компактной люминесцентной лампы

Оснащение

TC-DEL
 1x 13 W
 1x 18 W
 2x 13 W
 2x 18 W

Номер для заказа

DL 225-113-11
 DL 225-118-11
 DL 225-213-11
 DL 225-218-11



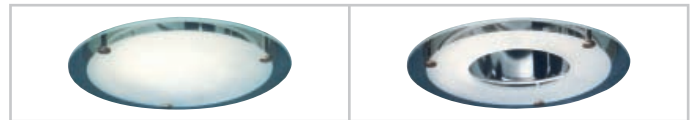
Исполнение

- Встраиваемое кольцо из листовой стали
- Встраиваемая рама из оцинкованной листовой стали
- Коробка для ПРА - не в комплекте
- Все видимые части покрыты порошковой краской по коду RAL
- Рефлектор из алюминия, отполирован и элаксирован
- Монтаж без применения инструмента при помощи пружинной технологии

ПРА (не в комплекте)

- Электронный (стандартное исполнение)
- Электронный, DALI
- Электронный, управление по яркости 1-10V
- Электромагнитный ПРА, индуктивный / компенсированный

Принадлежности

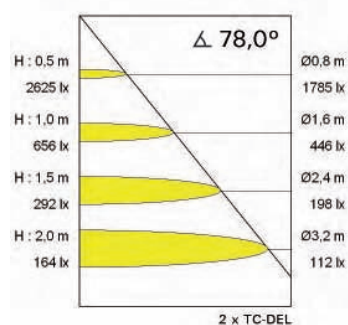
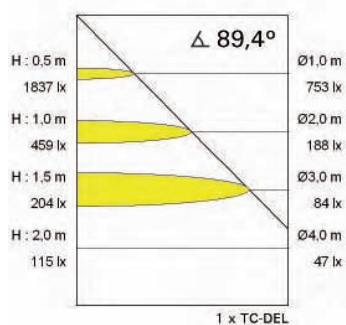
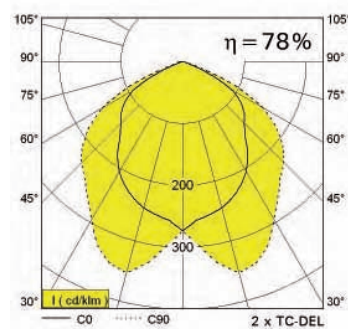
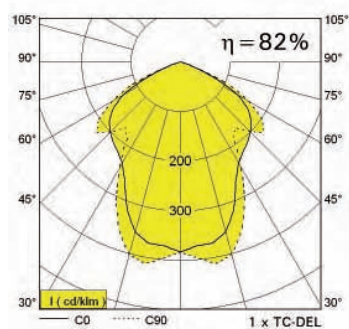


Матовое декоративное стекло

Матовое декоративное кольцо

Распределение света

Характеристика рассеивания света: симметричный



НАЗВАНИЕ

TLDL 228

ОПИСАНИЕ

Встраиваемый светильник
для компактной люминесцентной лампы



TLDL 228

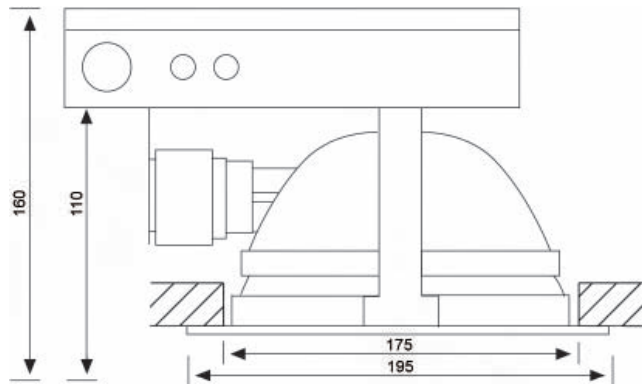
Встраиваемый светильник для компактной люминесцентной лампы

Оснащение

TC-DEL
1x 13 W
1x 18 W
2x 13 W
2x 18 W

Номер для заказа

DL 228-113-01
DL 228-118-01
DL 228-213-01
DL 228-218-01



Исполнение

- Встраиваемое кольцо из листовой стали
- Встраиваемая рама из оцинкованной листовой стали
- Коробка для ПРА интегрирована
- Все видимые части покрыты порошковой краской по коду RAL
- Рефлектор и противослепящий конус из полированного и анодированного алюминия, с интегрированным рассеивающим стеклом
- Монтаж без применения инструмента при помощи пружинной технологии

По запросу

- Для уменьшения встраиваемого объема коробка с ПРА может быть отделена.

ПРА (интегрирован)

- Электронный (стандартное исполнение)
- Электронный, DALI
- Электронный, управление по яркости 1-10V
- Электромагнитный ПРА, индуктивный / компенсированный

Принадлежности

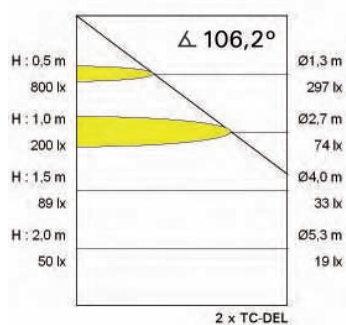
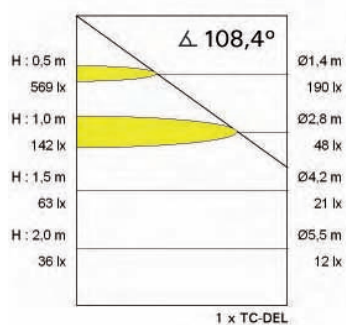
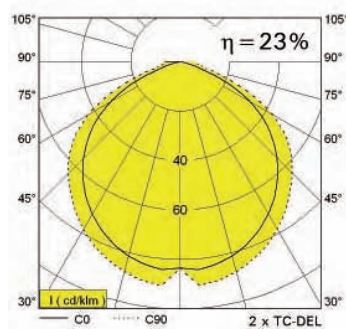
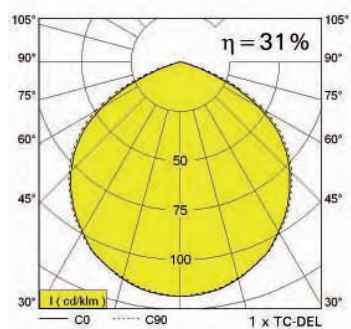


Опаловое стекло

Призматическое стекло

РАСПРЕДЕЛЕНИЕ СВЕТА

Характеристика рассеивания света: симметричный

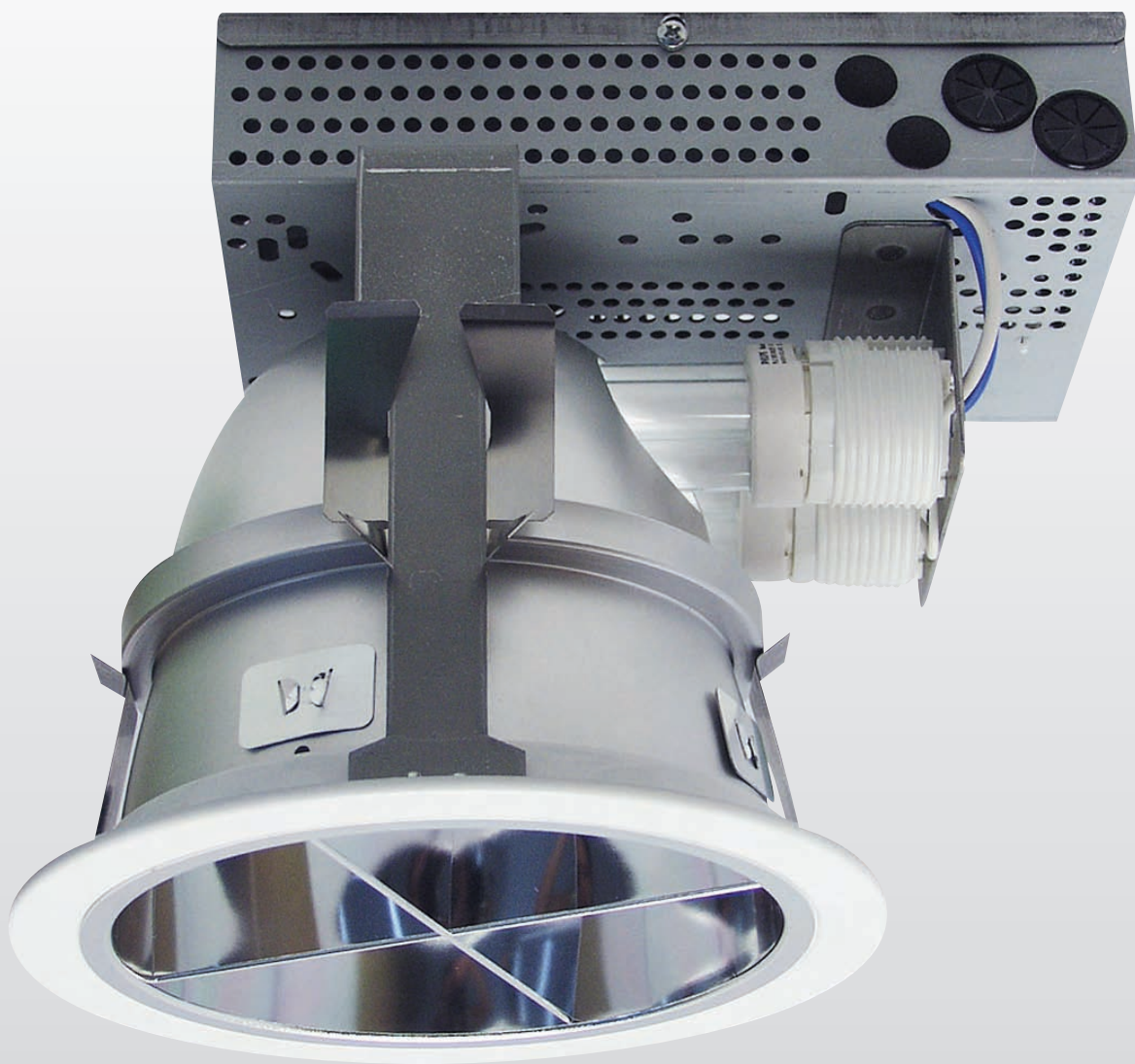


НАЗВАНИЕ

TLTurbo 231

ОПИСАНИЕ

Встраиваемый светильник
для компактной люминесцентной лампы



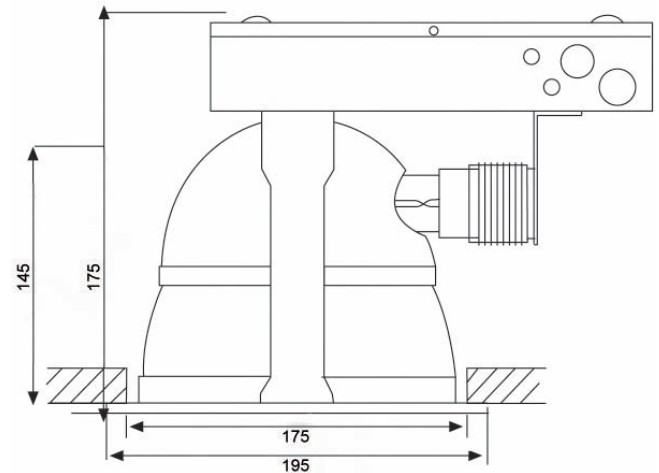
TLTurbo 231 Встраиваемый светильник для компактной люминесцентной лампы

Оснащение

TC-DEL
1x 13 W
1x 18 W
2x 13 W
2x 18 W

Номер для заказа

Turbo 231-113-01
Turbo 231-118-01
Turbo 231-213-01
Turbo 231-218-01



Исполнение

- Встраиваемое кольцо из листовой стали
- Встраиваемая рама из оцинкованной листовой стали
- Коробка для ПРА интегрирована
- Рефлектор и противослепящий конус из алюминия, отполированы и эпоксированы с интегрированной крестовой решеткой
- Все видимые части покрыты порошковой краской по коду RAL
- Монтаж без применения инструмента при помощи пружинной технологии

По запросу

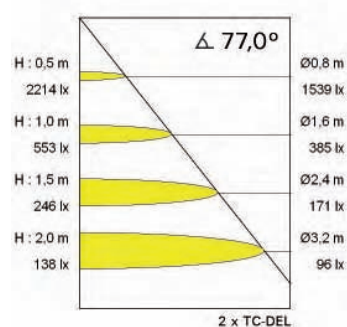
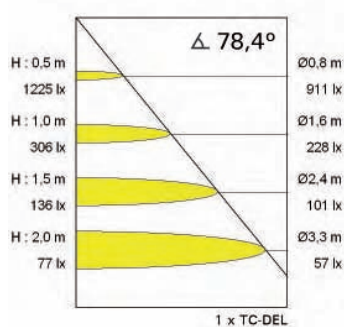
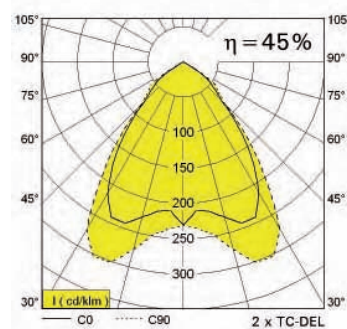
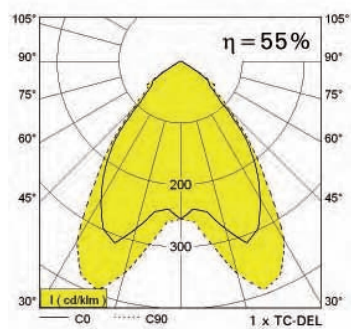
- Для уменьшения встраиваемого объема коробка с ПРА может быть отделена.

ПРА (интегрирован)

- Электронный (стандартное исполнение)
- Электронный, DALI
- Электронный, управление по яркости 1-10V
- Электромагнитный ПРА, индуктивный / компенсированный

Распределение света

Характеристика рассеивания света: симметричный

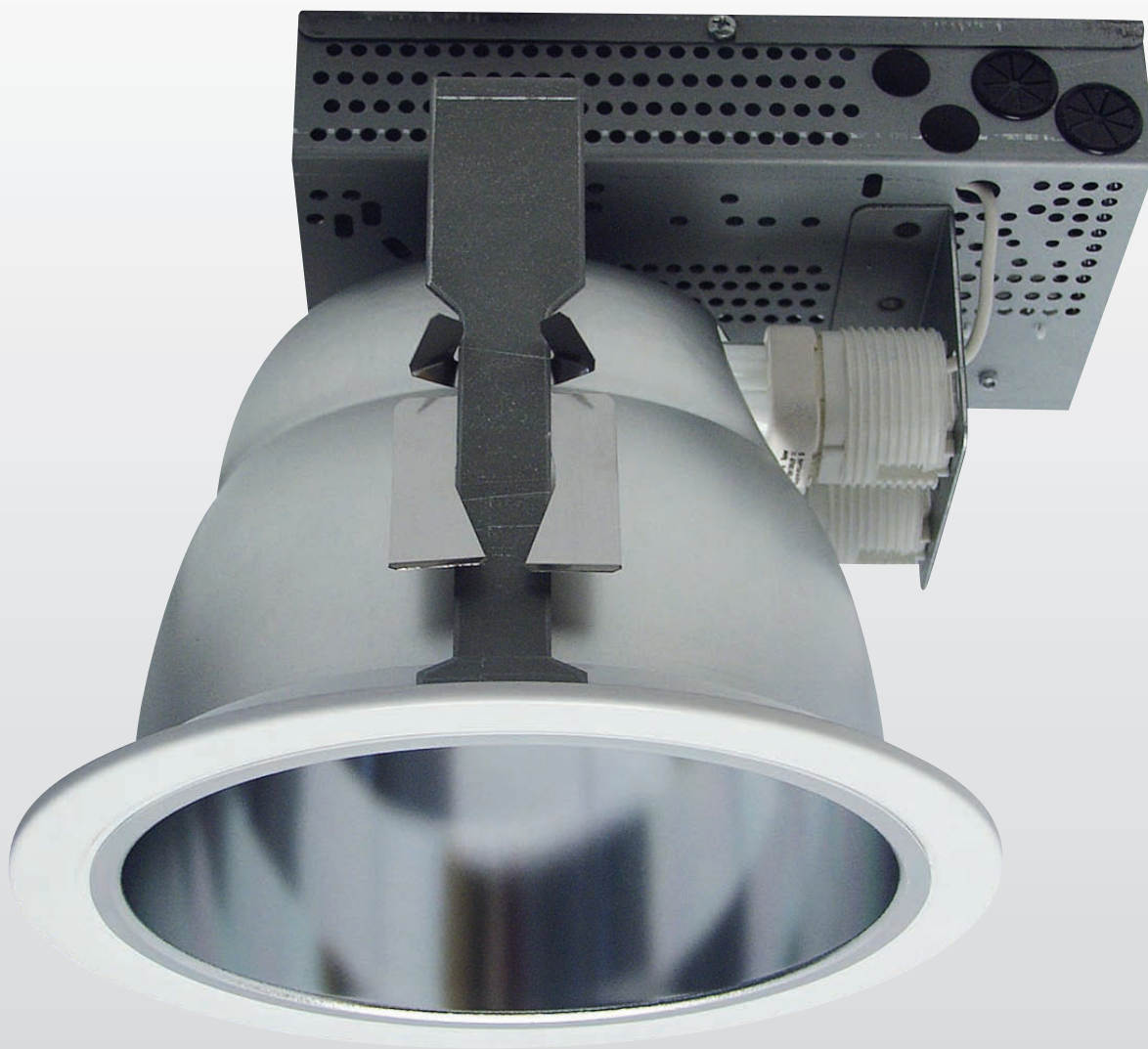


НАЗВАНИЕ

TLDL 310

ОПИСАНИЕ

Встраиваемый светильник
для компактной люминесцентной лампы



TLDL 310

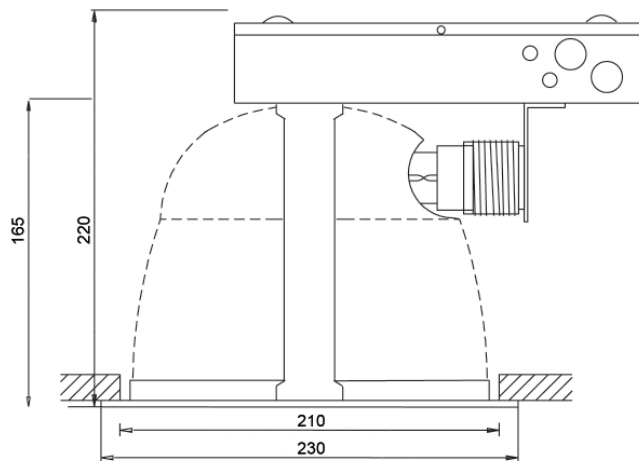
Встраиваемый светильник для компактной люминесцентной лампы

Оснащение

TC-DEL
1x 13 W
1x 18 W
2x 13 W
2x 18 W

Номер для заказа

DL 310-113-01
DL 310-118-01
DL 310-213-01
DL 310-218-01



Исполнение

- Встраиваемое кольцо из листовой стали
- Встраиваемая рама из оцинкованной листовой стали
- Коробка для ПРА интегрирована
- Все видимые части покрыты порошковой краской по коду RAL
- Рефлектор из алюминия, отполирован и элаксирован
- Монтаж без применения инструмента при помощи пружинной технологии

По запросу

- Для уменьшения встраиваемого объема коробка с ПРА может быть отделена.

ПРА (интегрирован)

- Электронный (стандартное исполнение)
- Электронный, DALI
- Электронный, управление по яркости 1-10V
- Электромагнитный ПРА, индуктивный / компенсированный

Принадлежности

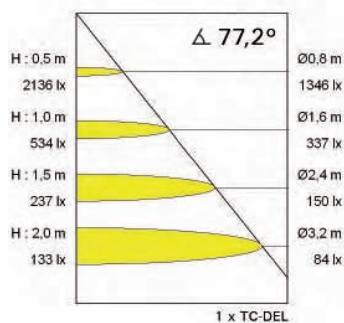
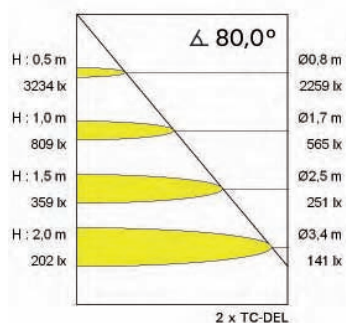
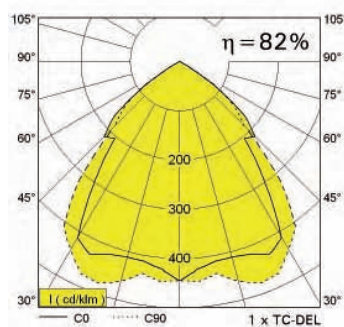
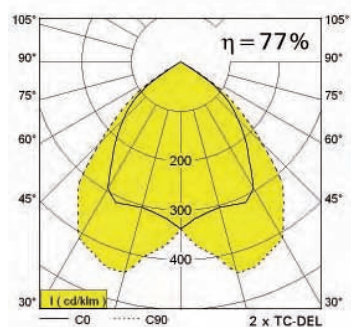


Матовое декоративное стекло

Матовое декоративное кольцо

Распределение света

Характеристика рассеивания света: симметричный

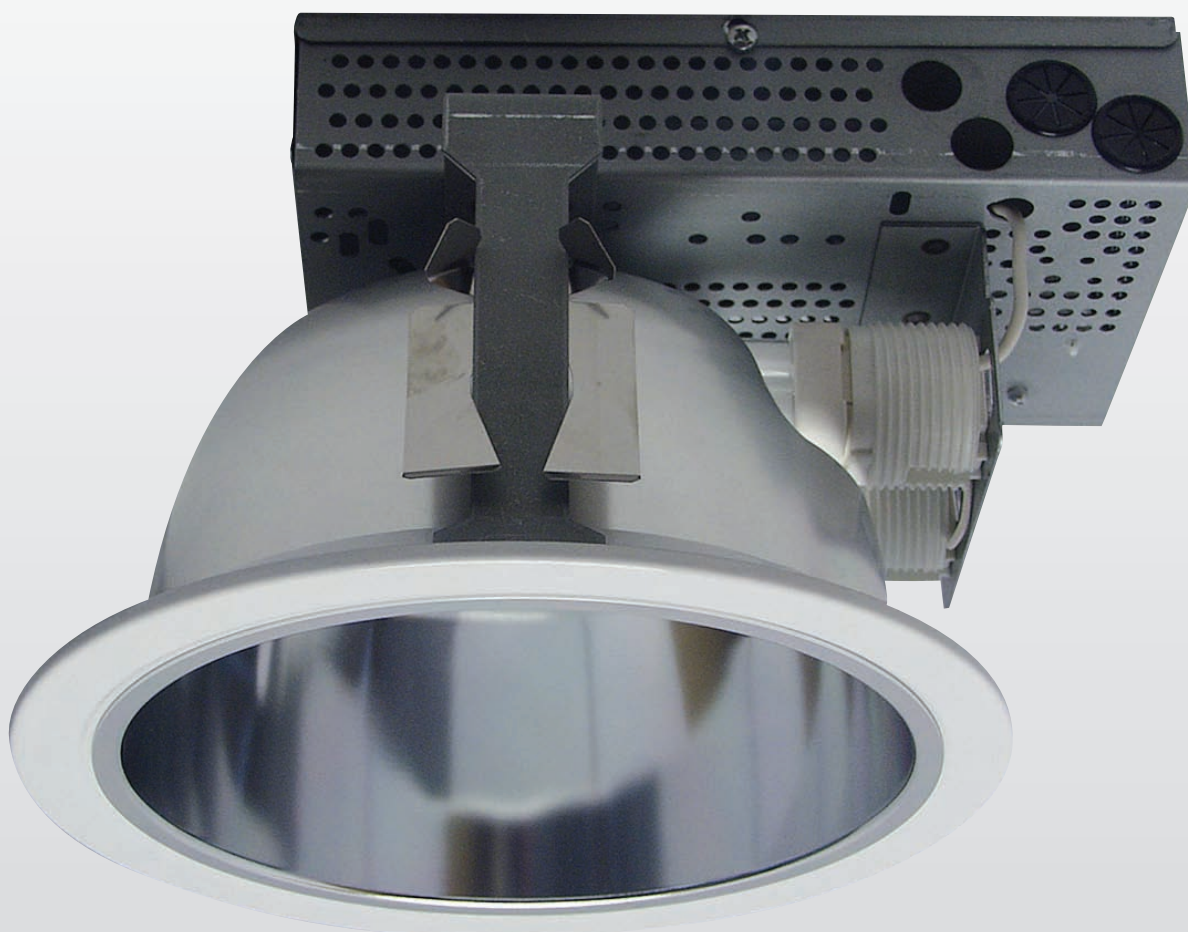


НАЗВАНИЕ

TLDL 314

ОПИСАНИЕ

Встраиваемый светильник
для компактной люминесцентной лампы



TLDL 314

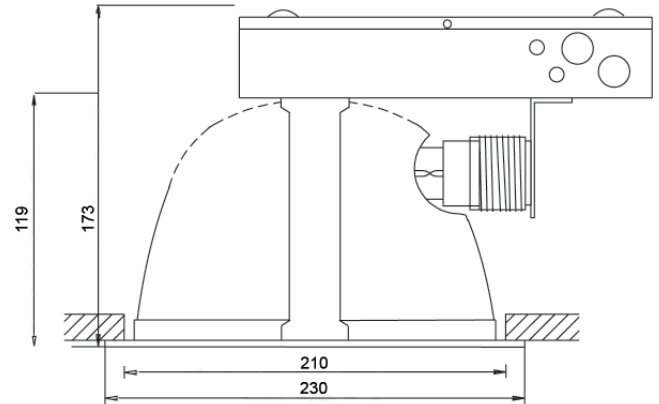
Встраиваемый светильник для компактной люминесцентной лампы

Оснащение

TC-TEL
 1x 26 W
 1x 32 W
 2x 26 W
 2x 32 W

Номер для заказа

DL 314-126-01
 DL 314-132-01
 DL 314-226-11
 DL 314-232-11



Исполнение

- Встраиваемое кольцо из листовой стали
- Встраиваемая рама из оцинкованной листовой стали
- ПРА (интегрирован)
- Все видимые части покрыты порошковой краской по коду RAL
- Рефлектор из алюминия, отполирован и элаксирован
- Монтаж без применения инструмента при помощи пружинной технологии

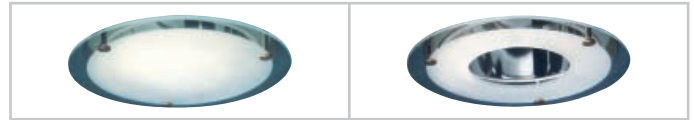
По запросу

- Для уменьшения встраиваемого объема коробка с ПРА может быть отделена.

ПРА (интегрирован)

- Электронный (стандартное исполнение)
- Электронный, DALI
- Электронный, управление по яркости 1-10V
- Электромагнитный ПРА, индуктивный / компенсированный

Принадлежности

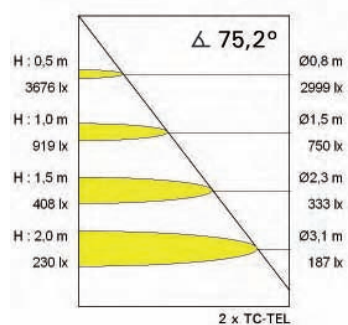
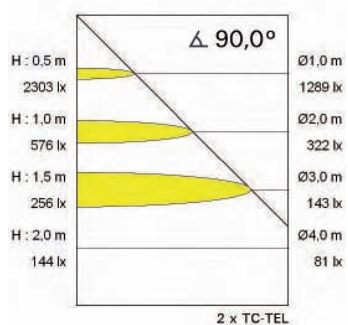
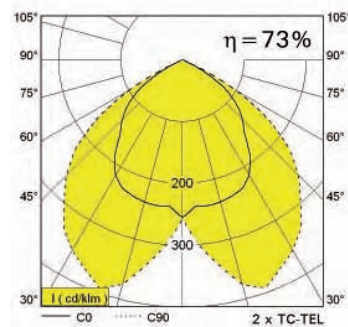
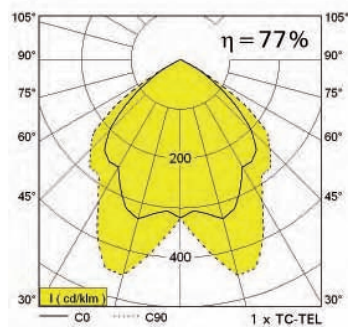


Матовое декоративное стекло

Матовое декоративное кольцо

РАСПРЕДЕЛЕНИЕ СВЕТА

Характеристика рассеивания света: симметричный



НАЗВАНИЕ

TLDL 315

ОПИСАНИЕ

Встраиваемый светильник
для компактной люминесцентной лампы



TLDL 315

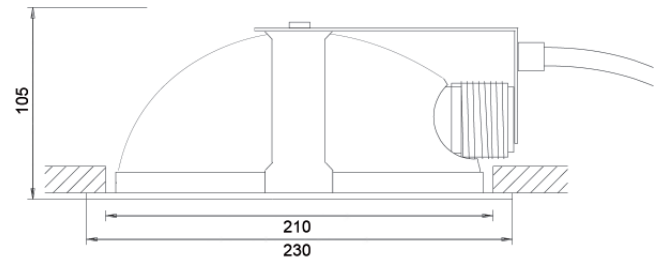
Встраиваемый светильник для компактной люминесцентной лампы

Оснащение

TC-DEL
 1x 13 W
 1x 18 W
 2x 13 W
 2x 18 W

Номер для заказа

DL 315-113-11
 DL 315-118-11
 DL 315-213-11
 DL 315-218-11



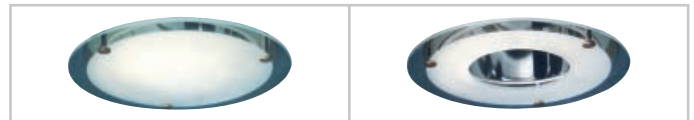
Исполнение

- Встраиваемое кольцо из листовой стали
- Встраиваемая рама из оцинкованной листовой стали
- ПРА (не в комплекте)
- Все видимые части покрыты порошковой краской по коду RAL
- Рефлектор из алюминия, отполирован и элаксирован
- Монтаж без применения инструмента при помощи пружинной технологии

ПРА (не в комплекте)

- Электронный (стандартное исполнение)
- Электронный, DALI
- Электронный, управление по яркости 1-10V
- Электромагнитный ПРА, индуктивный / компенсированный

Принадлежности

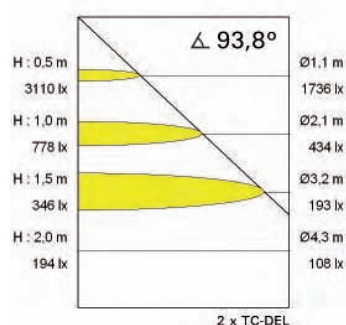
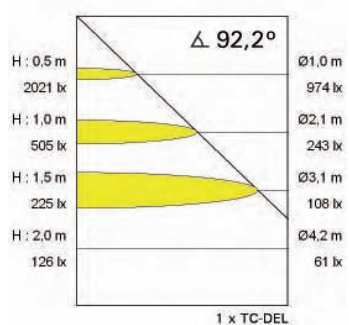
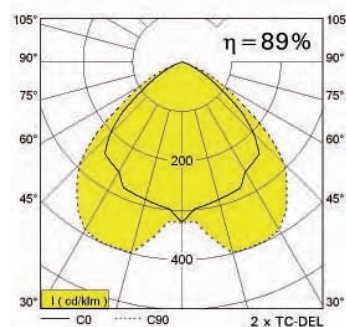
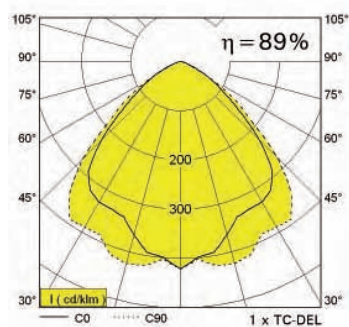


Матовое декоративное стекло

Матовое декоративное кольцо

Распределение света

Характеристика рассеивания света: симметричный



НАЗВАНИЕ

TLDL 328

ОПИСАНИЕ

Встраиваемый светильник
для компактной люминесцентной лампы



TLDL 328

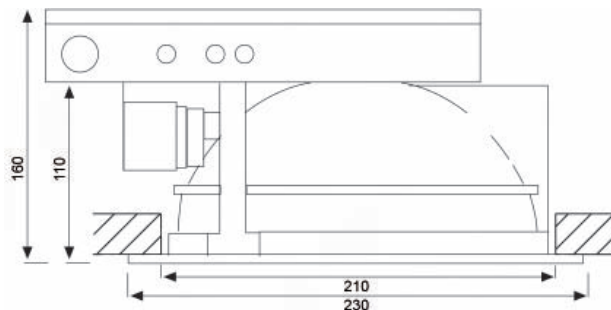
Встраиваемый светильник для компактной люминесцентной лампы

Оснащение

Номер для заказа

TC-DEL
1x 13 W
1x 18 W
2x 13 W
2x 18 W

DL 328-113-01
DL 328-118-01
DL 328-213-01
DL 328-218-01



Исполнение

- Встраиваемое кольцо из листовой стали
- Встраиваемая рама из оцинкованной листовой стали
- ПРА (интегрирован)
- Все видимые части покрыты порошковой краской по коду RAL
- Рефлектор и противослепящий конус из полированного и анодированного алюминия, с интегрированным рассеивающим стеклом
- Монтаж без применения инструмента при помощи пружинной технологии

По запросу

- Для уменьшения встраиваемого объема коробка с ПРА может быть отделена.

ПРА (интегрирован)

- Электронный (стандартное исполнение)
- Электронный, DALI
- Электронный, управление по яркости 1-10V
- Электромагнитный ПРА, индуктивный / компенсированный

Принадлежности

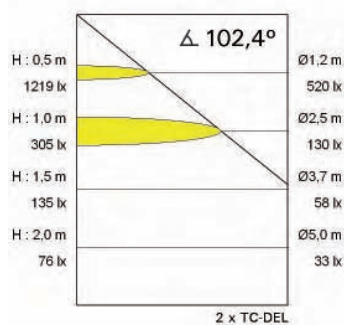
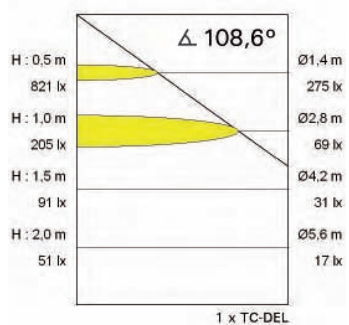
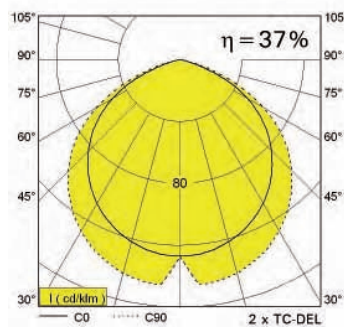
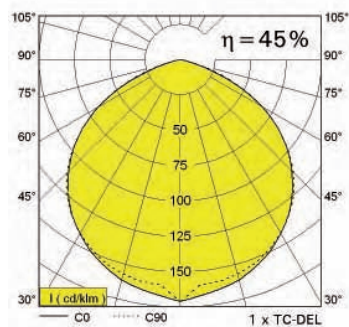


Опаловое стекло

Призматическое стекло

РАСПРЕДЕЛЕНИЕ СВЕТА

Характеристика рассеивания света: симметричный



НАЗВАНИЕ

TLFlat 380

ОПИСАНИЕ

Встраиваемый светильник
для компактной люминесцентной лампы



TLFlat 380

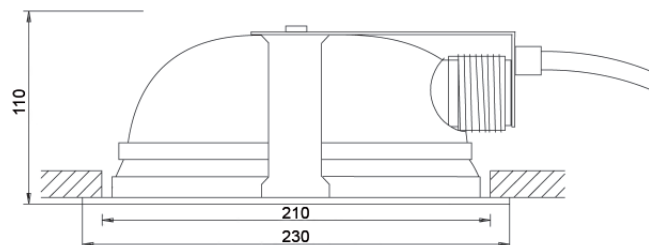
Встраиваемый светильник для компактной люминесцентной лампы

Оснащение

TC-TEL
1x 18 W
1x 26 W

Номер для заказа

Flat 380-118-11
Flat 380-126-11



Исполнение

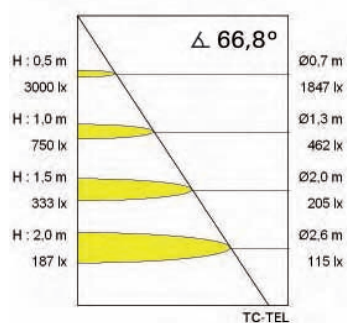
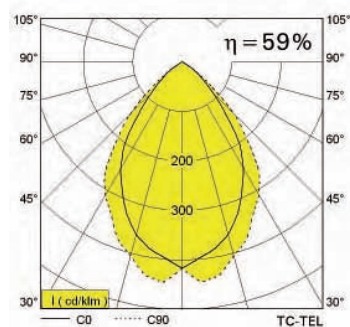
- Встраиваемое кольцо из листовой стали
- Встраиваемая рама из оцинкованной листовой стали
- ПРА (не в комплекте)
- Все видимые части покрыты порошковой краской по коду RAL
- Рефлектор и противослепящий конус из полированного и элаксированного алюминия, с интегрированной решеткой-звездочкой
- Монтаж без применения инструмента при помощи пружинной технологии

ПРА (не в комплекте)

- Электронный (стандартное исполнение)
- Электронный, DALI
- Электронный, управление по яркости 1-10V
- Электромагнитный ПРА, индуктивный / компенсированный

Распределение света

Характеристика рассеивания света: симметричный



НАЗВАНИЕ

TLDL 410

ОПИСАНИЕ

Встраиваемый светильник
для компактной люминесцентной лампы



TLDL 410

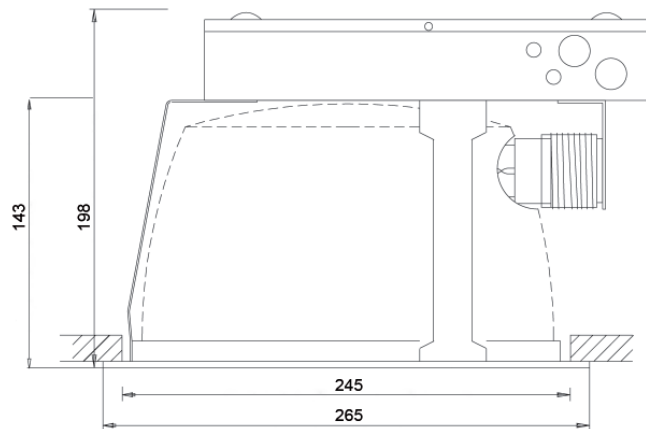
Встраиваемый светильник для компактной люминесцентной лампы

Оснащение

TC-DEL
 1x 18 W
 1x 26 W
 2x 18 W
 2x 26 W

Номер для заказа

DL 410-118-01
 DL 410-126-01
 DL 410-218-01
 DL 410-226-01



Исполнение

- Встраиваемое кольцо из листовой стали
- Встраиваемая рама из оцинкованной листовой стали
- Коробка для ПРА интегрирована
- Все видимые части покрыты порошковой краской по коду RAL
- Рефлектор из алюминия, отполирован и элаксирован
- Монтаж без применения инструмента при помощи пружинной технологии

По запросу

- Для уменьшения встраиваемого объема коробка с ПРА может быть отделена.

ПРА (интегрирован)

- Электронный (стандартное исполнение)
- Электронный, DALI
- Электронный, управление по яркости 1-10V
- Электромагнитный ПРА, индуктивный / компенсированный

Принадлежности

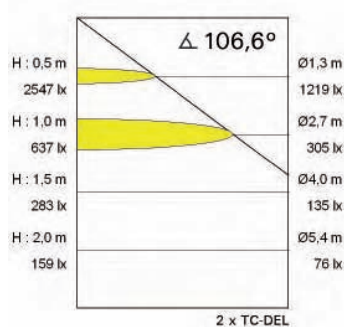
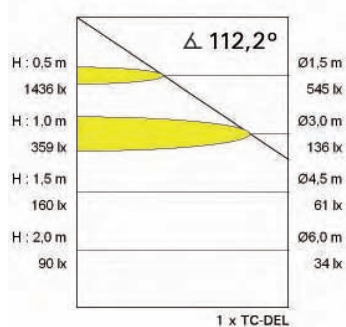
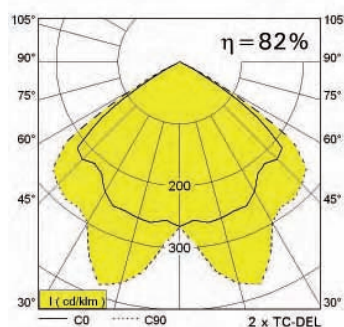
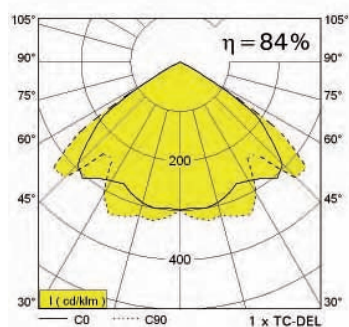


Матовое декоративное стекло

Матовое декоративное кольцо

РАСПРЕДЕЛЕНИЕ СВЕТА

Характеристика рассеивания света: симметричный



НАЗВАНИЕ

TLDL 414

ОПИСАНИЕ

Встраиваемый светильник
для компактной люминесцентной лампы



TLDL 414

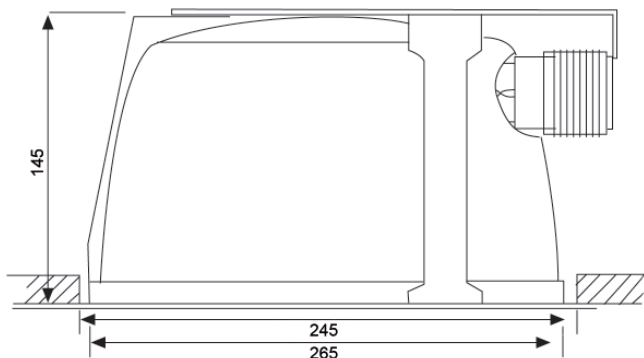
Встраиваемый светильник для компактной люминесцентной лампы

Оснащение

Номер для заказа

TC-TEL
 1x 32 W
 1x 42 W
 2x 32 W
 2x 42 W

DL 414-132-11
 DL 414-142-11
 DL 414-232-11
 DL 414-242-11



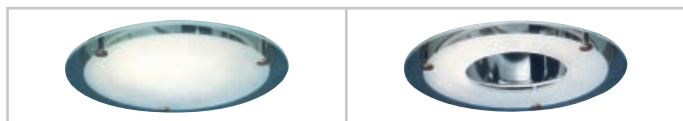
Исполнение

- Встраиваемое кольцо из листовой стали
- Встраиваемая рама из оцинкованной листовой стали
- Коробка для ПРА - не в комплекте
- Все видимые части покрыты порошковой краской по коду RAL
- Рефлектор из алюминия, отполирован и элаксирован
- Монтаж без применения инструмента при помощи пружинной технологии

ПРА (не в комплекте)

- Электронный (стандартное исполнение)
- Электронный, DALI
- Электронный, управление по яркости 1-10V

Принадлежности

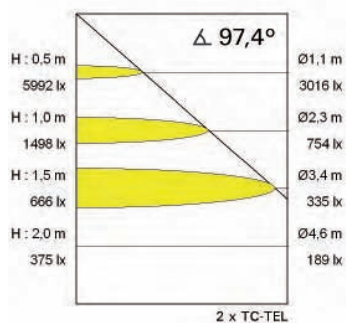
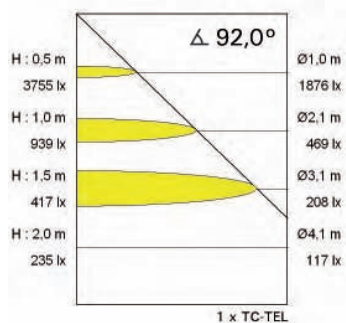
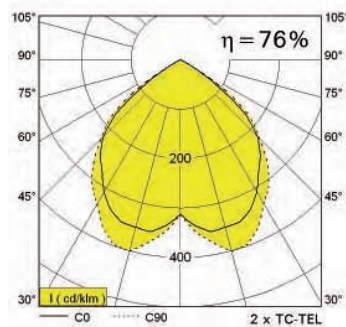
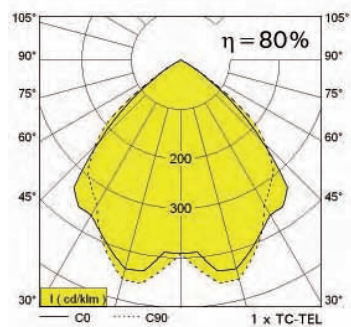


Матовое декоративное стекло

Матовое декоративное кольцо

Распределение света

Характеристика рассеивания света: симметричный



НАЗВАНИЕ

TLDL 415

ОПИСАНИЕ

Встраиваемый светильник
для компактной люминесцентной лампы



TLDL 415

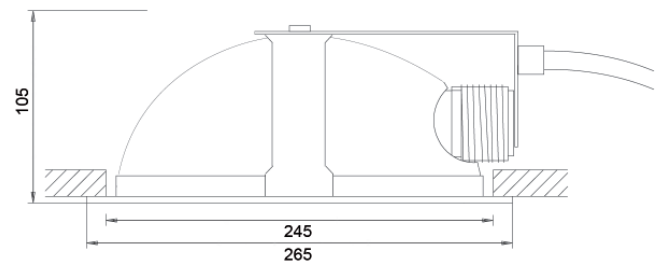
Встраиваемый светильник для компактной люминесцентной лампы

Оснащение

TC-DEL
 1x 18 W
 1x 26 W
 2x 18 W
 2x 26 W

Номер для заказа

DL 415-118-11
 DL 415-126-11
 DL 415-218-11
 DL 415-226-11



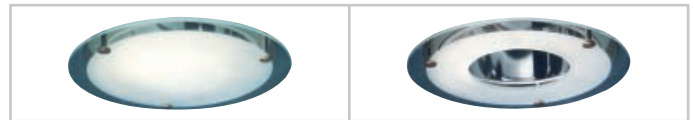
Исполнение

- Встраиваемое кольцо из листовой стали
- Встраиваемая рама из оцинкованной листовой стали
- Коробка для ПРА - не в комплекте
- Все видимые части покрыты порошковой краской по коду RAL
- Рефлектор из алюминия, отполирован и элаксирован
- Монтаж без применения инструмента при помощи пружинной технологии

ПРА (не в комплекте)

- Электронный (стандартное исполнение)
- Электронный, DALI
- Электронный, управление по яркости 1-10V
- Электромагнитный ПРА, индуктивный / компенсированный

Принадлежности

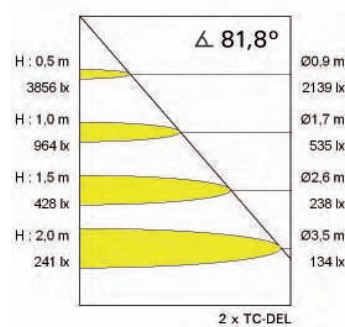
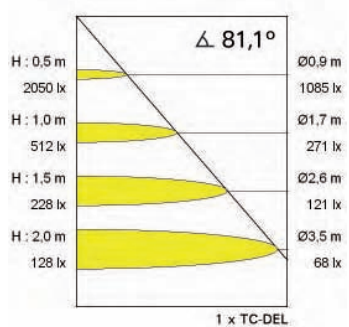
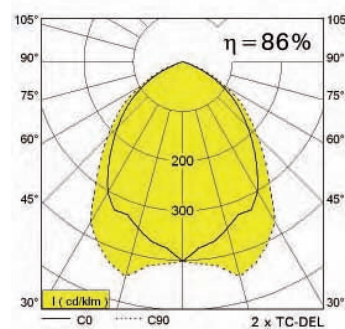
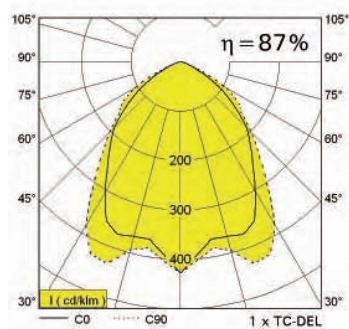


Матовое декоративное стекло

Матовое декоративное кольцо

Распределение света

Характеристика рассеивания света: симметричный

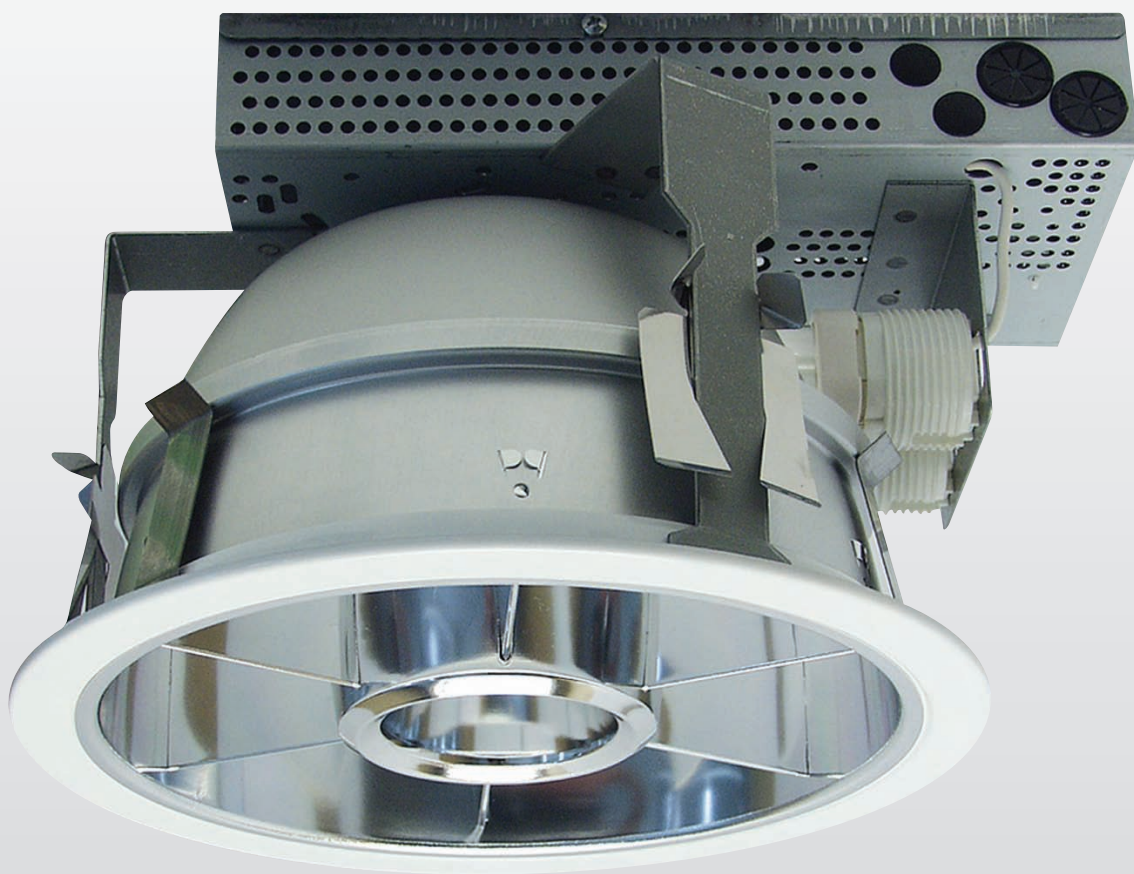


НАЗВАНИЕ

TLTurbo 430

ОПИСАНИЕ

Встраиваемый светильник
для компактной люминесцентной лампы



TLTurbo 430 Встраиваемый светильник для компактной люминесцентной лампы

Оснащение

Номер для заказа

TC-DEL

1x 18 W

1x 26 W

2x 18 W

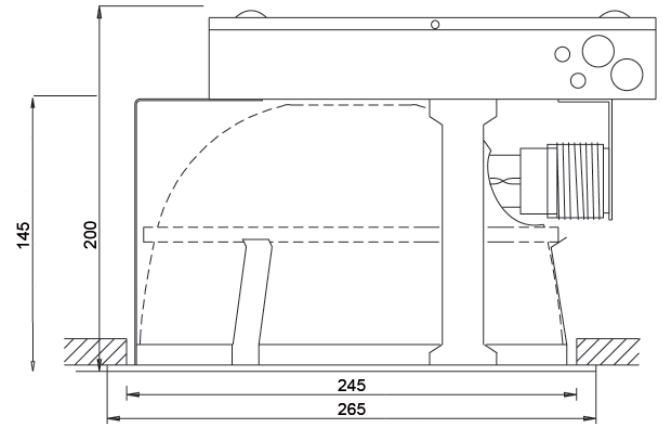
2x 26 W

Turbo 430-118-01

Turbo 430-126-01

Turbo 430-218-01

Turbo 430-226-01



Исполнение

- Встраиваемое кольцо из листовой стали
- Встраиваемая рама из оцинкованной листовой стали
- Коробка для ПРА интегрирована
- Все видимые части покрыты порошковой краской по коду RAL
- Рефлектор и противослепящий конус из алюминия, отполированы и элаксированы с интегрированной турбо-решеткой
- Монтаж без применения инструмента при помощи пружинной технологии

По запросу

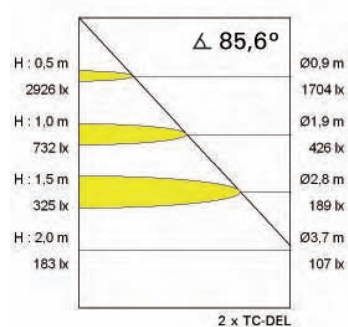
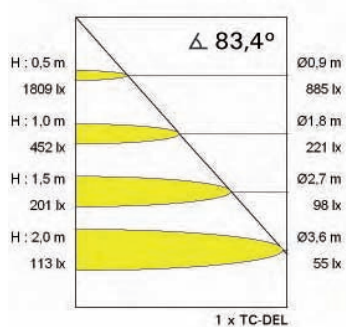
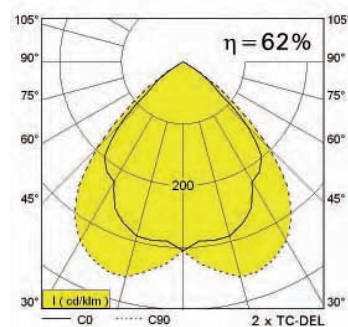
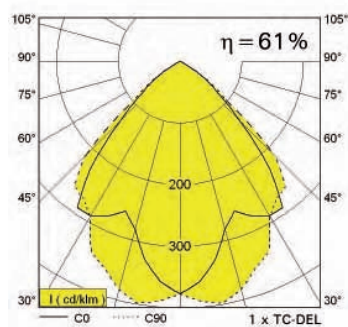
- Для уменьшения встраиваемого объема коробка с ПРА может быть отделена.

ПРА (интегрирован)

- Электронный (стандартное исполнение)
- Электронный, DALI
- Электронный, управление по яркости 1-10V
- Электромагнитный ПРА, индуктивный / компенсированный

РАСПРЕДЕЛЕНИЕ СВЕТА

Характеристика рассеивания света: симметричный



НАЗВАНИЕ

TLDL 514

ОПИСАНИЕ

Встраиваемый светильник
для компактной люминесцентной лампы



TLDL 514

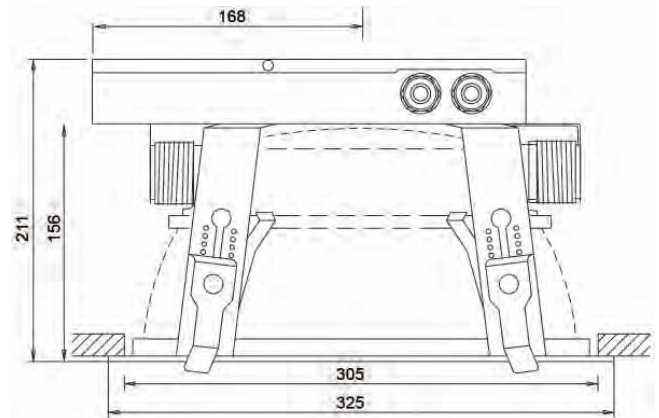
Встраиваемый светильник для компактной люминесцентной лампы

Оснащение

TC-TEL
 1x 32 W
 1x 42 W
 2x 32 W
 2x 42 W

Номер для заказа

DL 514-132-01
 DL 514-142-01
 DL 514-232-11
 DL 514-242-11



Исполнение

- Встраиваемое кольцо из листовой стали
- Встраиваемая рама из оцинкованной листовой стали
- Коробка для ПРА интегрирована
- Все видимые части покрыты порошковой краской по коду RAL
- Рефлектор из алюминия, отполирован и элаксирован
- Монтаж без применения инструмента при помощи пружинной технологии

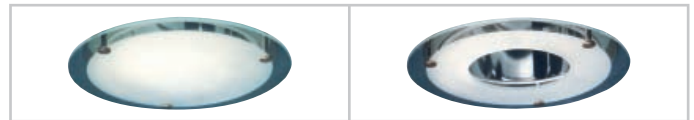
По запросу

- Для уменьшения встраиваемого объема коробка с ПРА может быть отделена.

ПРА (интегрирован)

- Электронный (стандартное исполнение)
- Электронный, DALI
- Электронный, управление по яркости 1-10V

Принадлежности

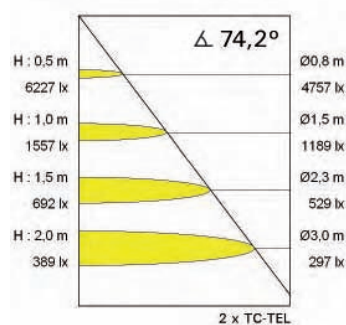
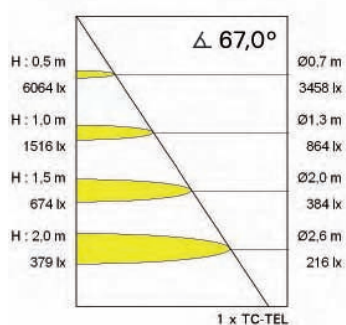
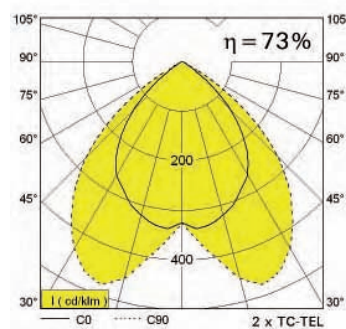
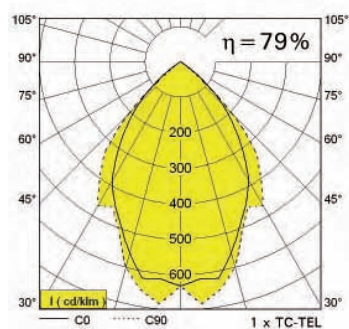


Матовое декоративное стекло

Матовое декоративное кольцо

Распределение света

Характеристика рассеивания света: симметричный

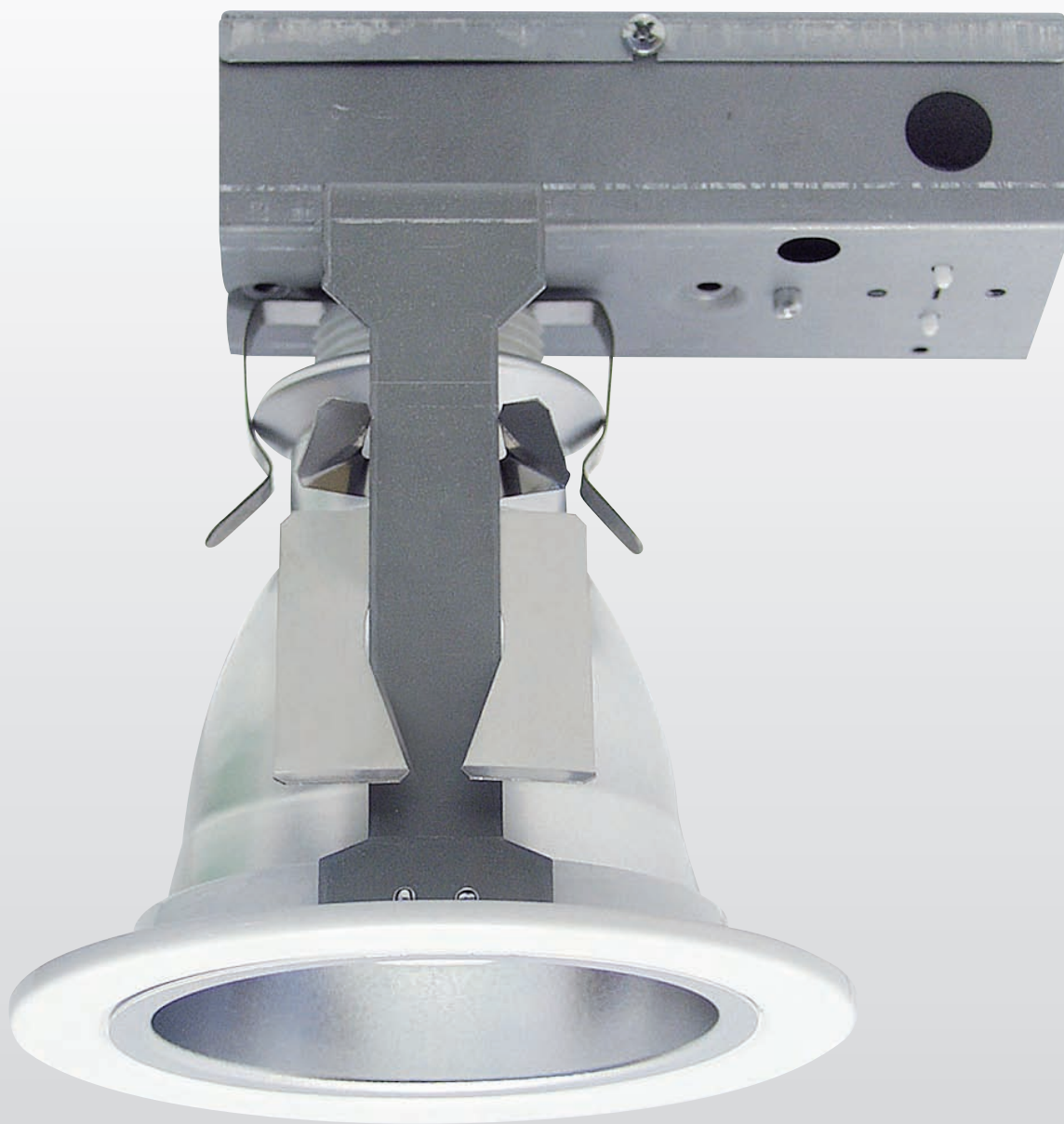


НАЗВАНИЕ

TLDL 150

ОПИСАНИЕ

Встраиваемый светильник
для компактной люминесцентной лампы



TLDL 150

Встраиваемый светильник для компактной люминесцентной лампы

Оснащение

TC-DEL
1x 10 W

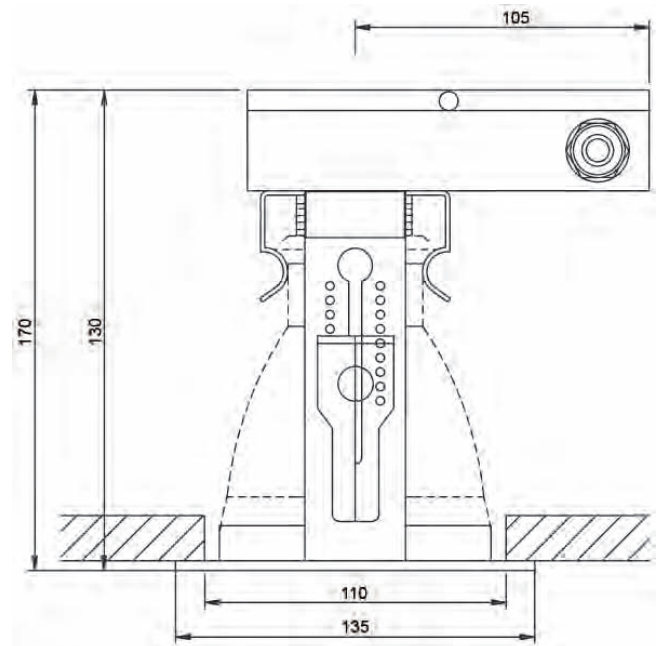
Номер для заказа

DL 150-110-11



Исполнение

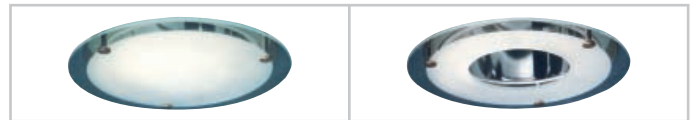
- Встраиваемое кольцо из листовой стали
- Встраиваемая рама из оцинкованной листовой стали
- Коробка для ПРА интегрирована
- Все видимые части покрыты порошковой краской по коду RAL
- Рефлектор из алюминия, отполирован и элаксирован
- Монтаж без применения инструмента при помощи пружинной технологии



ПРА (интегрирован)

- Электронный (стандартное исполнение)
- Электронный, DALI
- Электронный, управление по яркости 1-10V
- Электромагнитный ПРА, индуктивный / компенсированный

Принадлежности

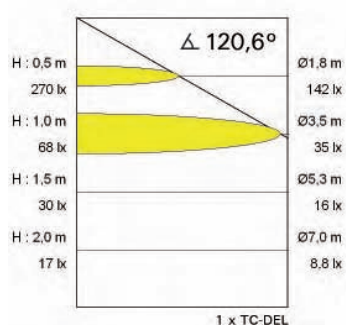
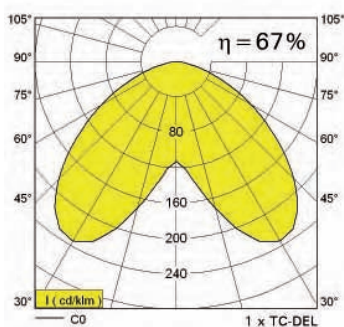


Матовое декоративное
стекло

Матовое декоративное
кольцо

РАСПРЕДЕЛЕНИЕ СВЕТА

Характеристика рассеивания света: симметричный

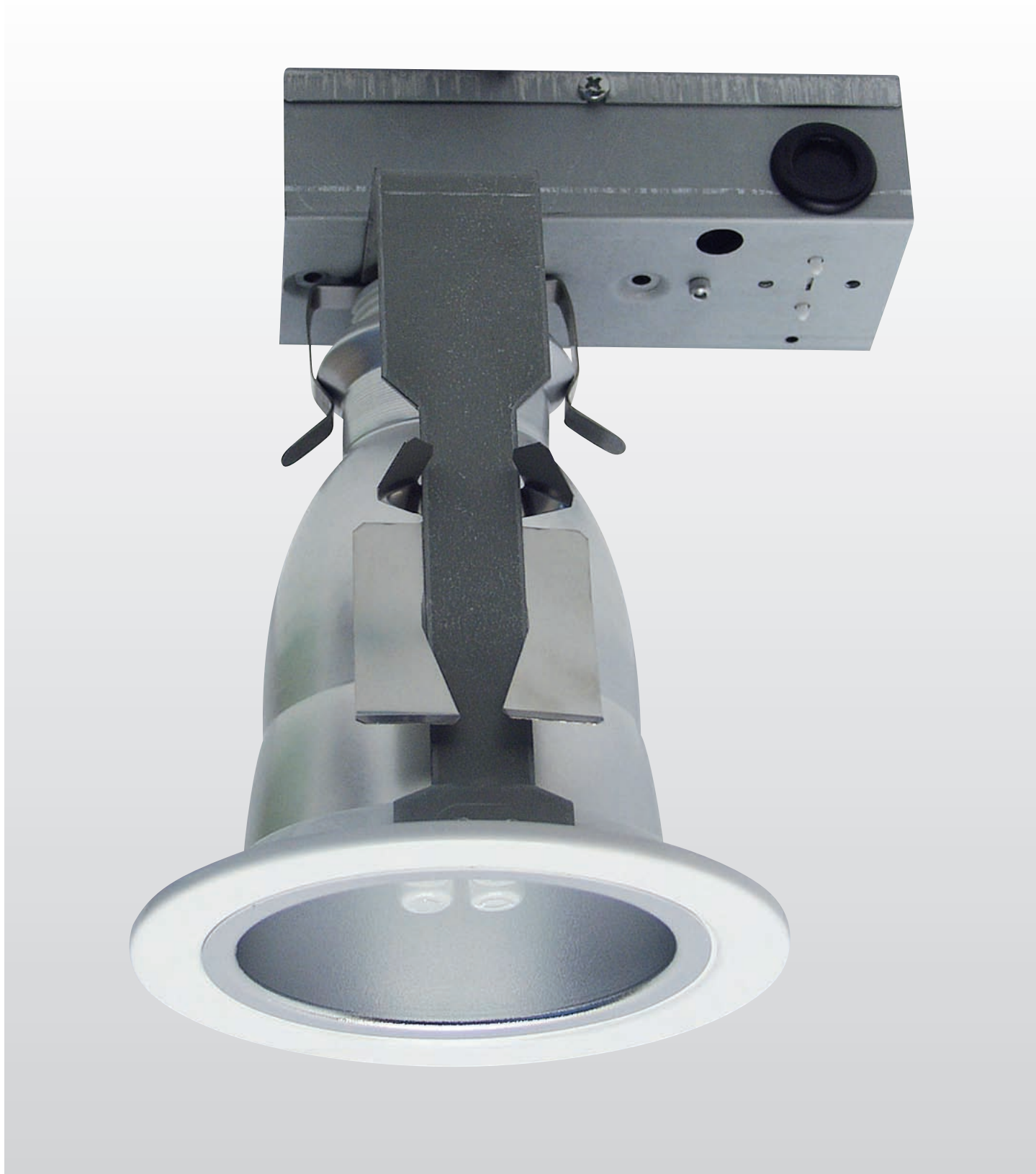


НАЗВАНИЕ

TLDL 155

ОПИСАНИЕ

Встраиваемый светильник
для компактной люминесцентной лампы



TLDL 155

Встраиваемый светильник для компактной люминесцентной лампы

Оснащение

TC-DEL
1x 13 W

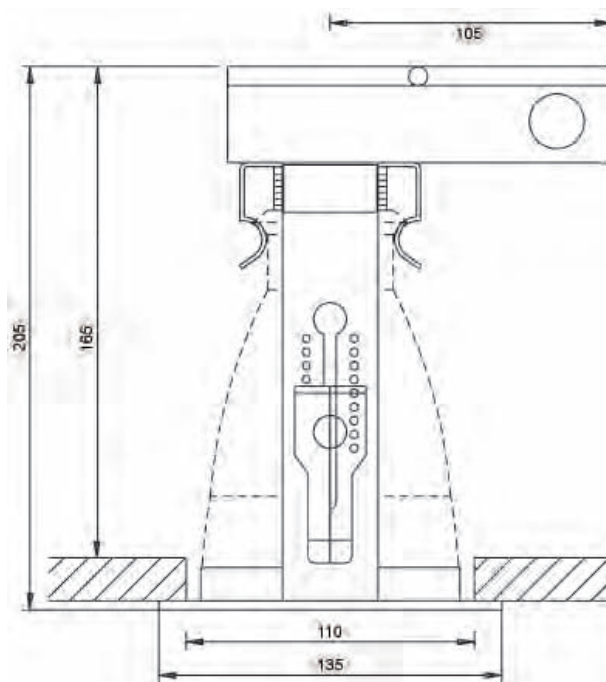
Номер для заказа

DL 155-113-11



Исполнение

- Встраиваемое кольцо из листовой стали
- Встраиваемая рама из оцинкованной листовой стали
- Коробка для ПРА интегрирована
- Все видимые части покрыты порошковой краской по коду RAL
- Рефлектор из алюминия, отполирован и элаксирован
- Монтаж без применения инструмента при помощи пружинной технологии

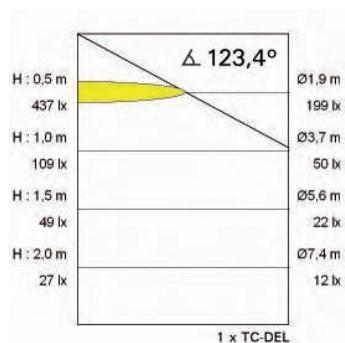
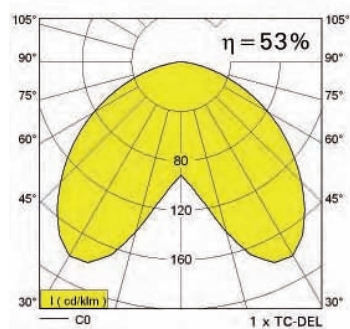


ПРА (интегрирован)

- Электронный (стандартное исполнение)
- Электронный, DALI
- Электронный, управление по яркости 1-10V
- Электромагнитный ПРА, индуктивный / компенсированный

Распределение света

Характеристика рассеивания света: симметричный



НАЗВАНИЕ

TLDL 257

ОПИСАНИЕ

Встраиваемый светильник
для компактной люминесцентной лампы



TLDL 257

Встраиваемый светильник для компактной люминесцентной лампы

Оснащение

TC-TEL
1x 18 W
1x 26 W
1x 32 W

Номер для заказа

DL 257-118-01
DL 257-126-01
DL 257-132-01

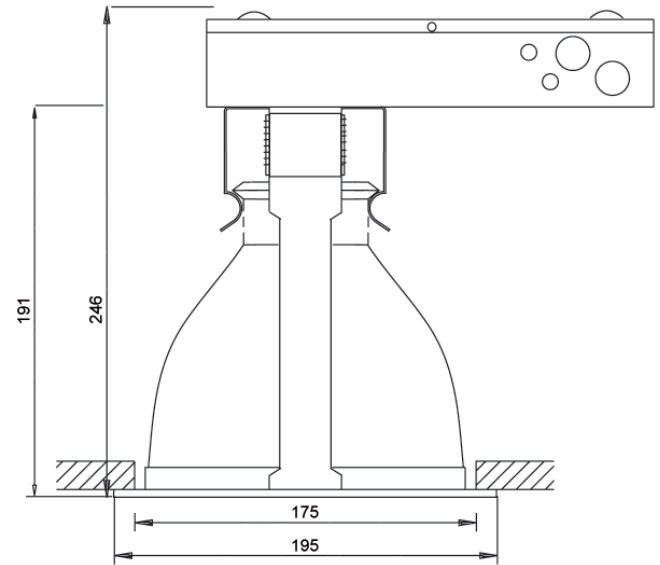


Исполнение

- Встраиваемое кольцо из листовой стали
- Встраиваемая рама из оцинкованной листовой стали
- Коробка для ПРА интегрирована
- Все видимые части покрыты порошковой краской по коду RAL
- Рефлектор из алюминия, отполирован и элосирован
- Монтаж без применения инструмента при помощи пружинной технологии

По запросу

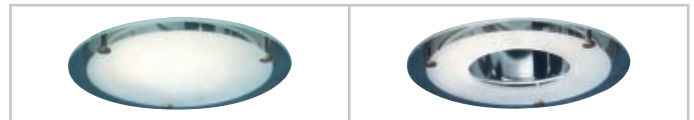
- Для уменьшения встраиваемого объема коробка с ПРА может быть отделена.



ПРА (интегрирован)

- Электронный (стандартное исполнение)
- Электронный, DALI
- Электронный, управление по яркости 1-10V
- Электромагнитный ПРА, индуктивный / компенсированный

Принадлежности

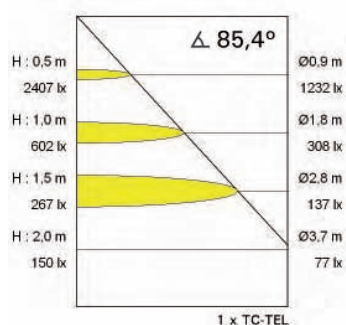
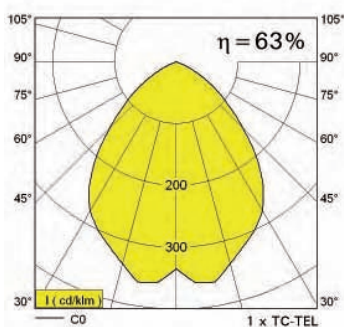


Матовое декоративное стекло

Матовое декоративное кольцо

Распределение света

Характеристика рассеивания света: симметричный

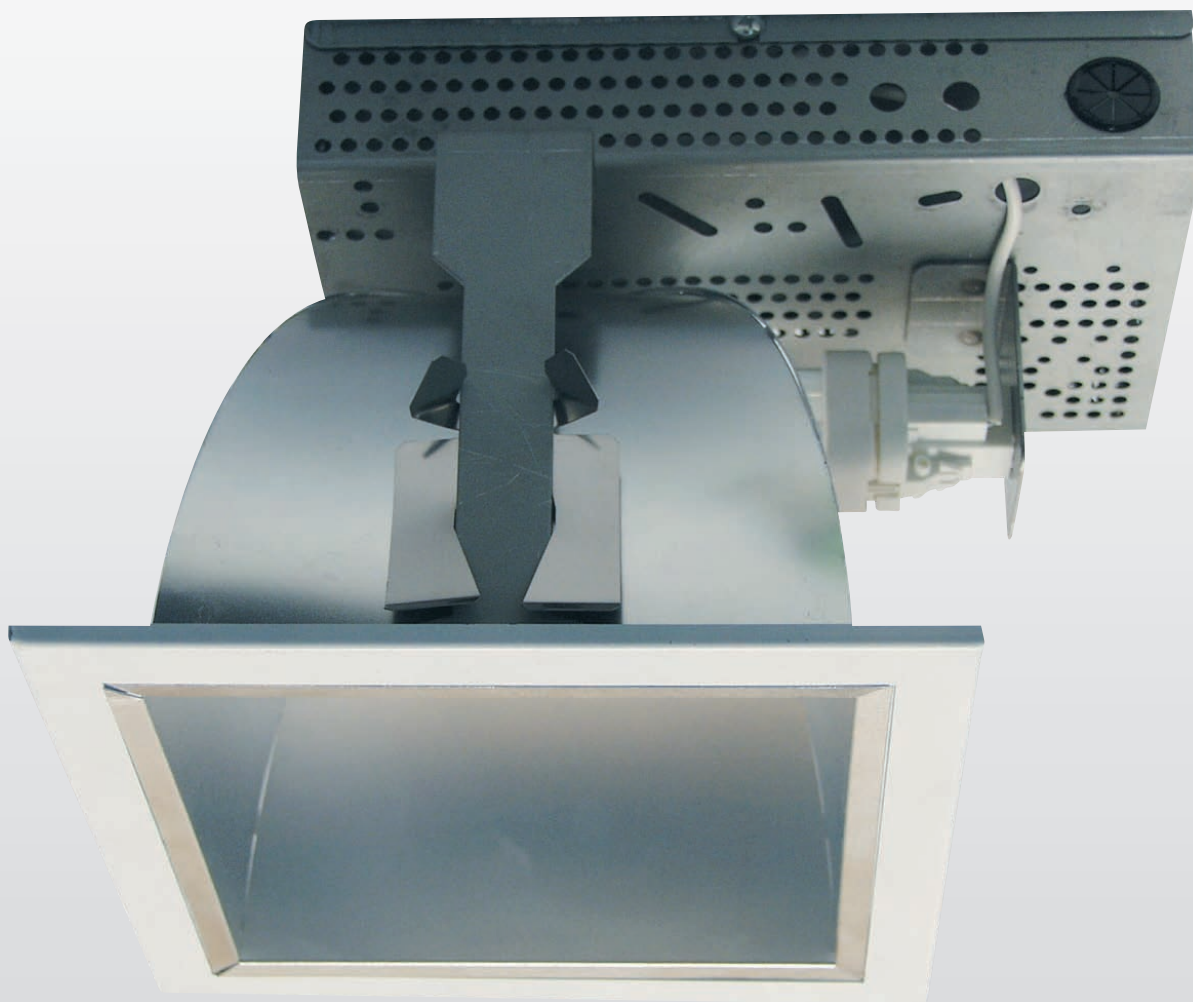


НАЗВАНИЕ

TLDL 204

ОПИСАНИЕ

Встраиваемый светильник
для компактной люминесцентной лампы



TLDL 204

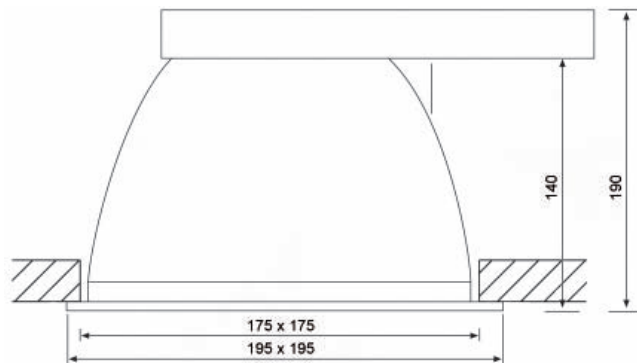
Встраиваемый светильник для компактной люминесцентной лампы

Оснащение

TC-DEL
1x 13 W
1x 18 W
2x 13 W
2x 18 W

Номер для заказа

DL 204-113-01
DL 204-118-01
DL 204-213-01
DL 204-218-01



Исполнение

- Прямоугольная декоративная рама из листовой стали
- Встраиваемая рама из оцинкованной листовой стали
- Коробка для ПРА интегрирована
- Все видимые части покрыты порошковой краской по коду RAL
- Рефлектор из алюминия, отполирован и элаксирован
- Монтаж без применения инструмента при помощи пружинной технологии

По запросу

- Для уменьшения встраиваемого объема коробка с ПРА может быть отделена.

ПРА (интегрирован)

- Электронный (стандартное исполнение)
- Электронный, DALI
- Электронный, управление по яркости 1-10V
- Электромагнитный ПРА, индуктивный / компенсированный

Принадлежности

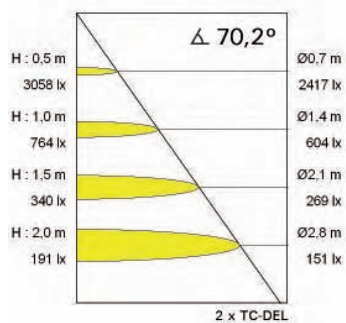
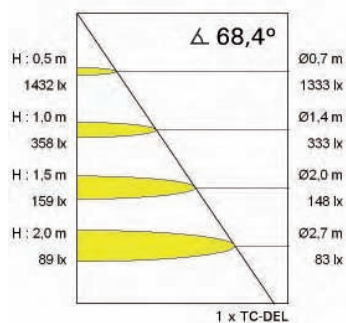
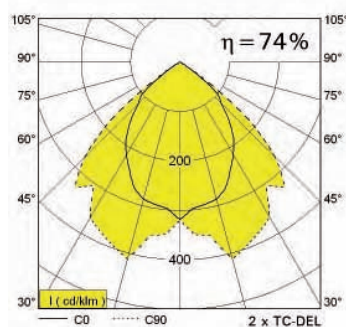
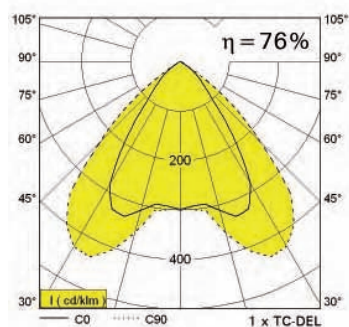


Матовое декоративное стекло

Матовая декоративная рама

РАСПРЕДЕЛЕНИЕ СВЕТА

Характеристика рассеивания света: симметричный

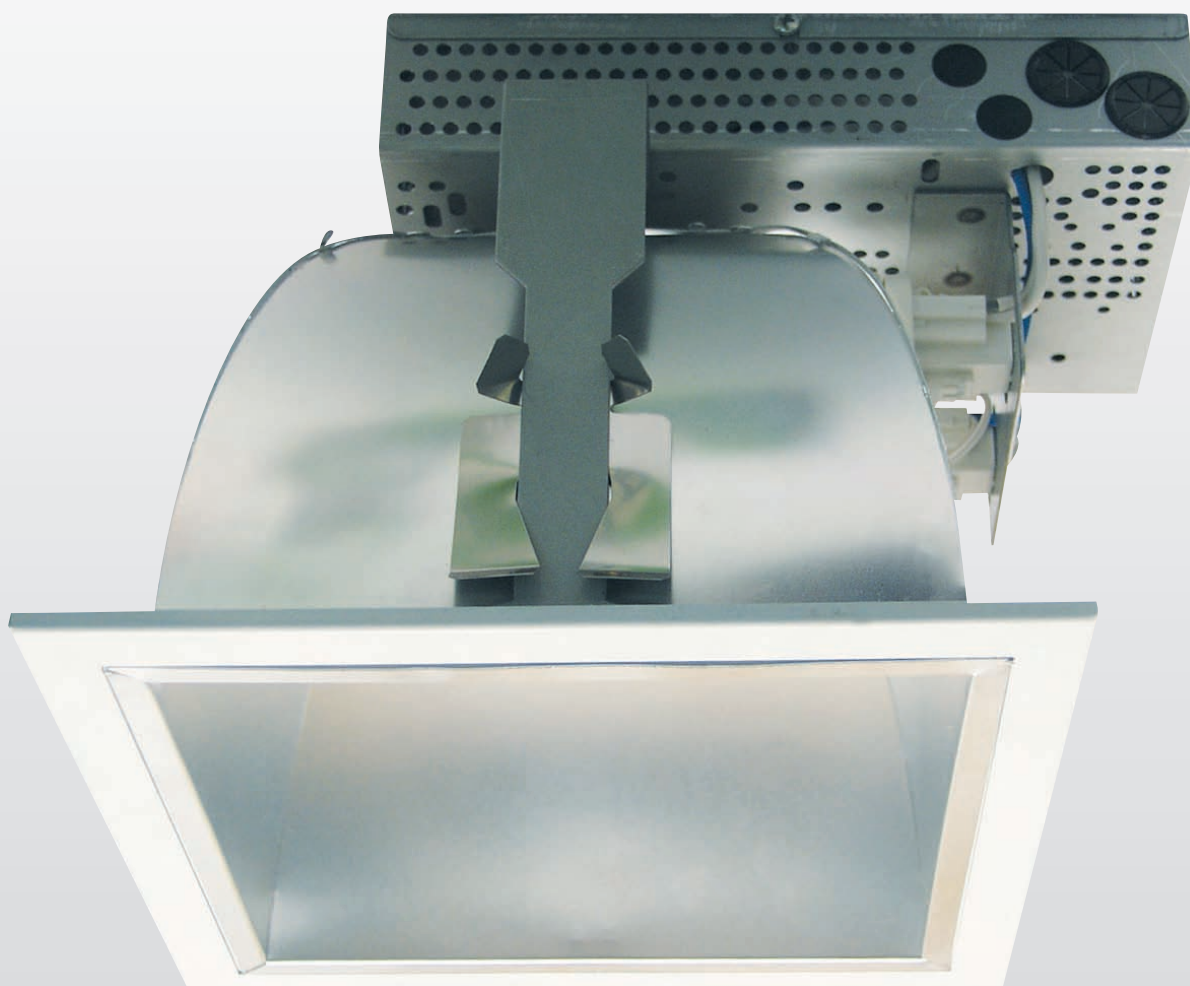


НАЗВАНИЕ

TLDL 304

ОПИСАНИЕ

Встраиваемый светильник
для компактной люминесцентной лампы



TLDL 304

Встраиваемый светильник для компактной люминесцентной лампы

Оснащение

TC-DEL
1x 18 W
2x 18 W

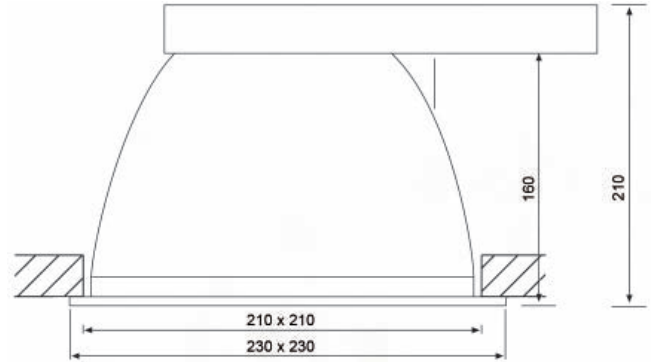
Номер для заказа

DL 304-118-01
DL 304-218-01



TC-TEL
1x 26 W
2x 26 W

DL 304-126-01
DL 304-226-01



Исполнение

- Прямоугольная декоративная рама из листовой стали
- Встраиваемая рама из оцинкованной листовой стали
- Коробка для ПРА интегрирована
- Все видимые части покрыты порошковой краской по коду RAL
- Рефлектор из алюминия, отполирован и элаксирован
- Монтаж без применения инструмента при помощи пружинной технологии

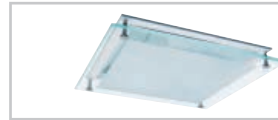
По запросу

- Для уменьшения встраиваемого объема коробка с ПРА может быть отделена.

ПРА (интегрирован)

- Электронный (стандартное исполнение)
- Электронный, DALI
- Электронный, управление по яркости 1-10V
- Электромагнитный ПРА, индуктивный / компенсированный

Принадлежности



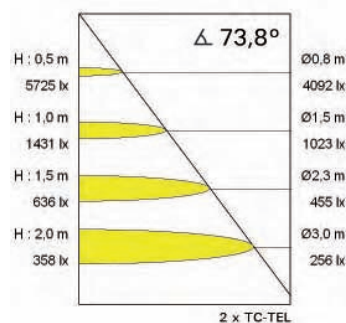
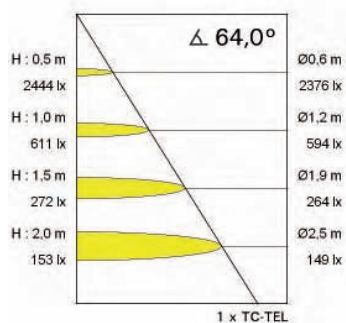
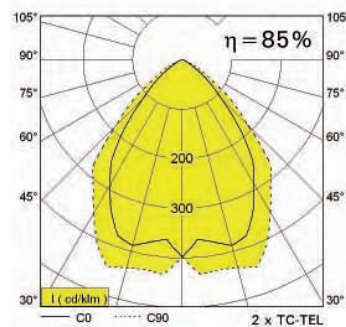
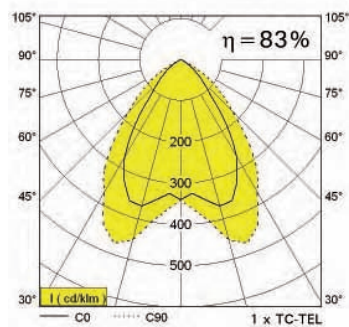
Матовое декоративное стекло



Матовая декоративная рама

РАСПРЕДЕЛЕНИЕ СВЕТА

Характеристика рассеивания света: симметричный

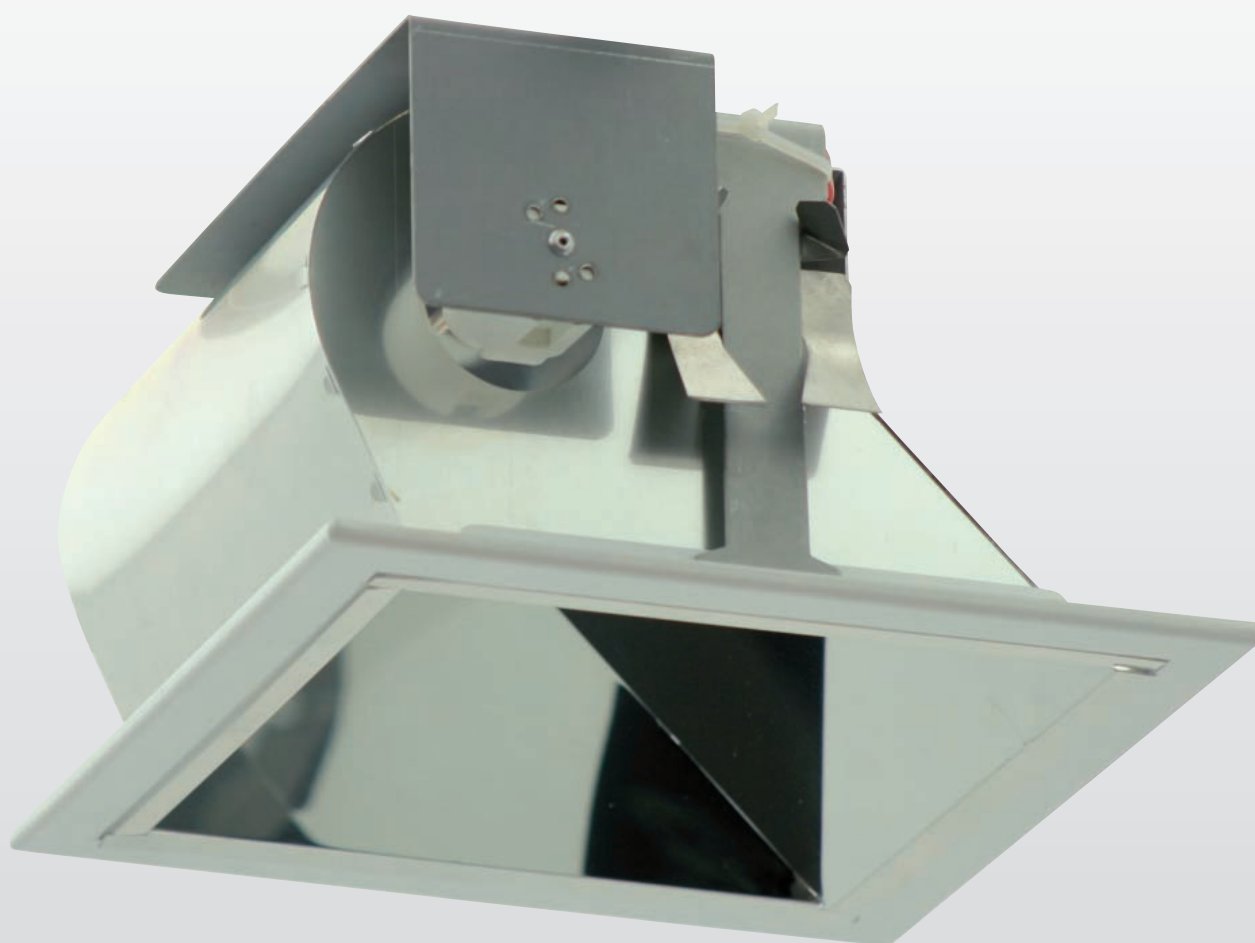


НАЗВАНИЕ

TLDL 305

ОПИСАНИЕ

**Встраиваемый светильник
для компактной люминесцентной лампы**



IP23

230V
50Hz

TLDL 305

Встраиваемый светильник для компактной люминесцентной лампы

Оснащение

TC-TEL
1x 32 W
1x 42 W

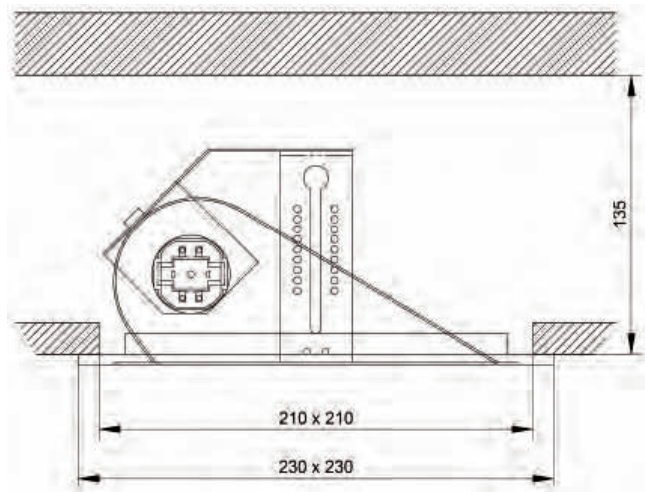
Номер для заказа

DL 305-132-11
DL 305-142-11



Исполнение

- Прямоугольная декоративная рама из листовой стали
- Встраиваемая рама из оцинкованной листовой стали
- Коробка для ПРА - не в комплекте
- Все видимые части покрыты порошковой краской по коду RAL
- Рефлектор из алюминия, отполирован и элаксирован
- Монтаж без применения инструмента при помощи пружинной технологии

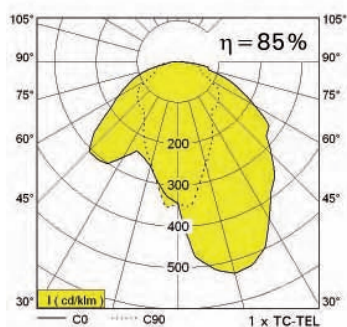


ПРА (не в комплекте)

- Электронный (стандартное исполнение)
- Электронный, DALI
- Электронный, управление по яркости 1-10V

Распределение света

Характеристика рассеивания света: асимметричный

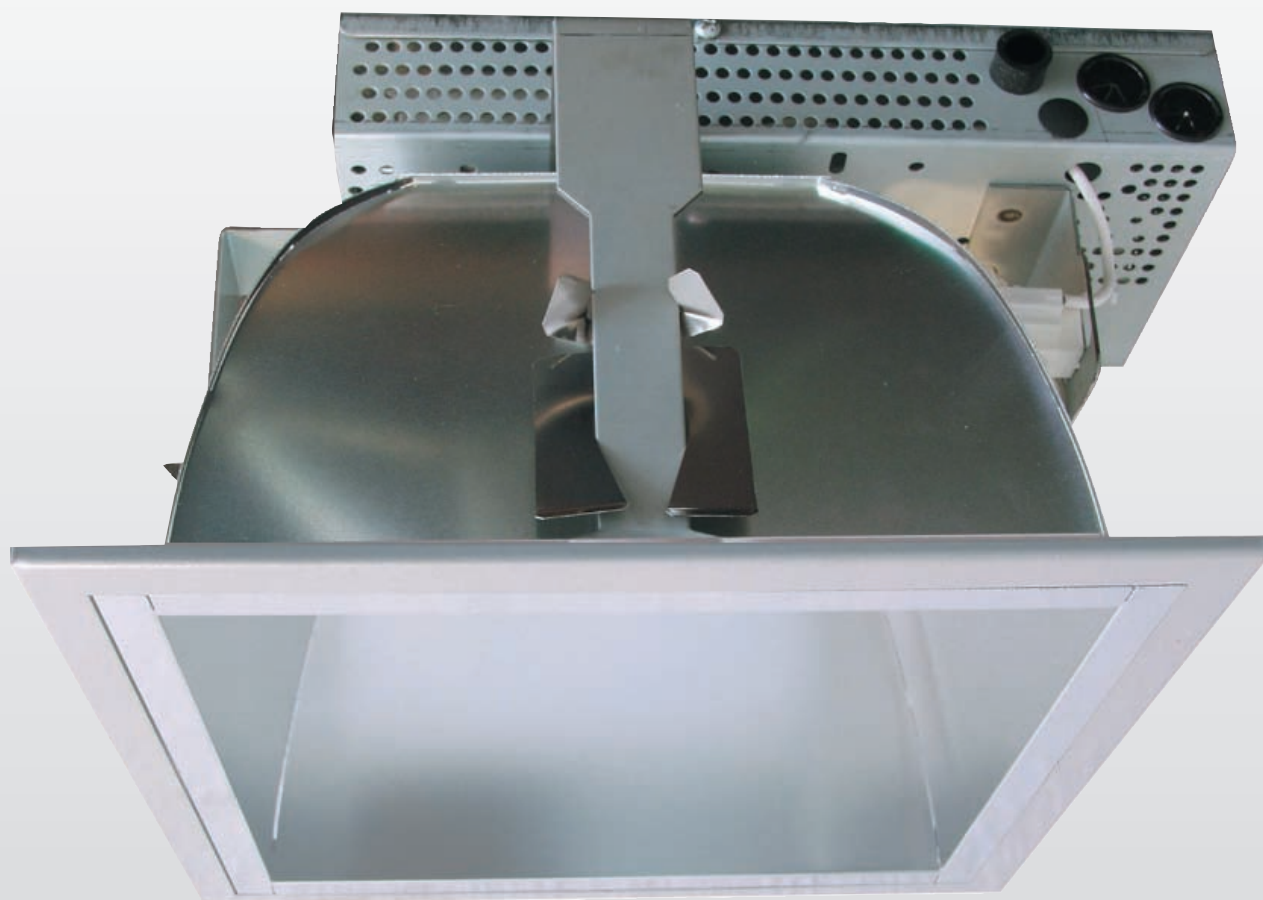


НАЗВАНИЕ

TLDL 404

ОПИСАНИЕ

Встраиваемый светильник
для компактной люминесцентной лампы



TLDL 404

Встраиваемый светильник для компактной люминесцентной лампы

Оснащение

TC-DEL
1x 26 W
2x 26 W

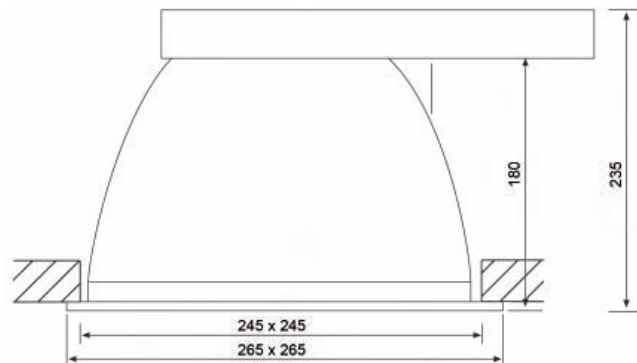
Номер для заказа

DL 404-126-01
DL 404-226-01



TC-TEL
1x 32 W
1x 42 W
2x 32 W
2x 42 W

DL 404-132-11
DL 404-142-11
DL 404-232-11
DL 404-242-11



Исполнение

- Прямоугольная декоративная рама из листовой стали
- Встраиваемая рама из оцинкованной листовой стали
- Коробка для ПРА интегрирована
- Все видимые части покрыты порошковой краской по коду RAL
- Рефлектор из алюминия, отполирован и элаксирован
- Монтаж без применения инструмента при помощи пружинной технологии

По запросу

- Для уменьшения встраиваемого объема коробка с ПРА может быть отделена.

ПРА (интегрирован)

- Электронный (стандартное исполнение)
- Электронный, DALI
- Электронный, управление по яркости 1-10V
- Электромагнитный ПРА, индуктивный / компенсированный

Принадлежности

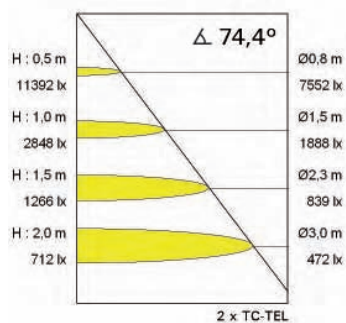
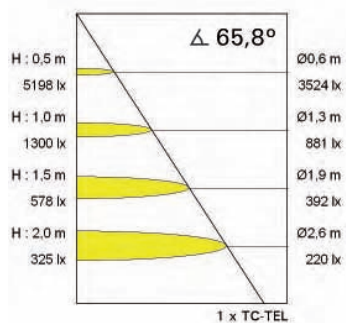
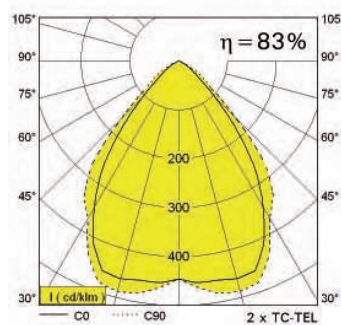
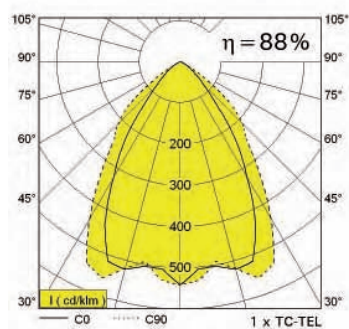


Матовое декоративное стекло

Матовая декоративная рама

Распределение света

Характеристика рассеивания света: симметричный



НАЗВАНИЕ

TLAL 315

ОПИСАНИЕ

Надстраиваемый светильник
для компактной люминесцентной лампы



TLAL 315

Надстраиваемый светильник для компактной люминесцентной лампы

Оснащение

Номер для заказа

TC-DEL

1x 13 W

1x 18 W

2x 13 W

2x 18 W

AL 315-113-01

AL 315-118-01

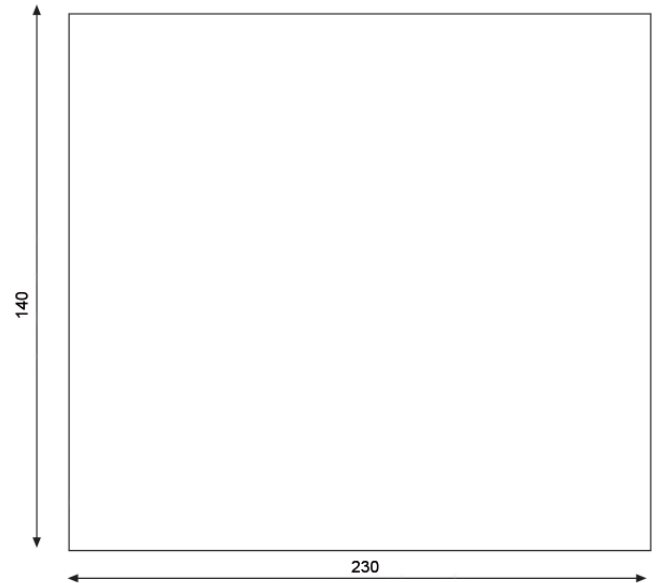
AL 315-213-01

AL 315-218-01



Исполнение

- Цилиндрический корпус из алюминия
- Рефлектор из алюминия, отполирован и элюксирован
- Все видимые части покрыты порошковой краской по коду RAL

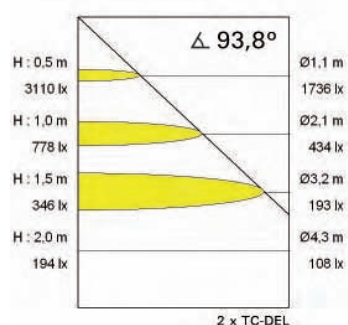
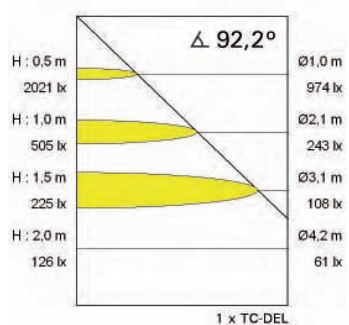
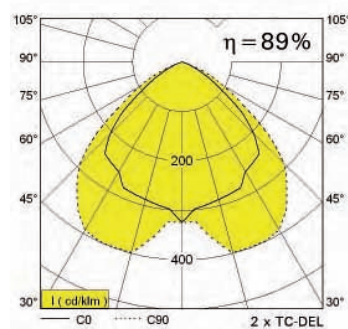
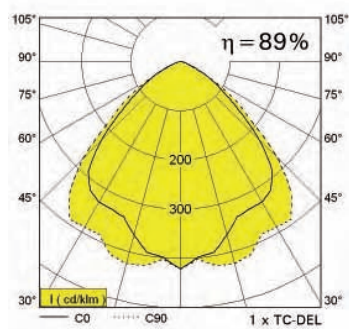


ПРА (интегрирован)

- Электронный (стандартное исполнение)
- Электронный, DALI
- Электронный, управление по яркости 1-10V
- Электромагнитный ПРА, индуктивный / компенсированный

Распределение света

Характеристика рассеивания света: симметричный



НАЗВАНИЕ

TLAL 360

ОПИСАНИЕ

Надстраиваемый светильник
для компактной люминесцентной лампы



TLAL 360

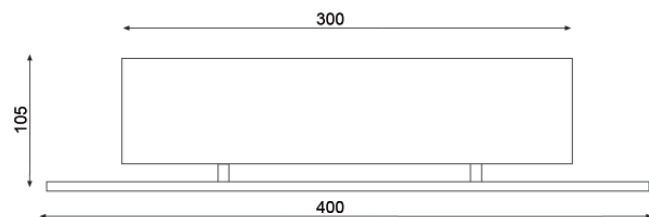
Надстраиваемый светильник для компактной люминесцентной лампы

Оснащение

TC-DEL
2x 13 W
2x 18 W
2x 26 W

Номер для заказа

AL 360-213-01
AL 360-218-01
AL 360-226-01



Исполнение

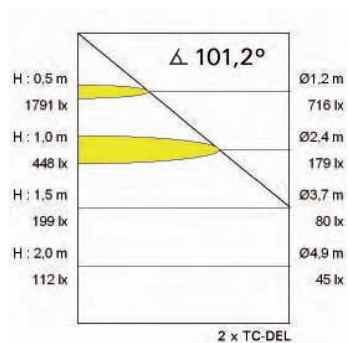
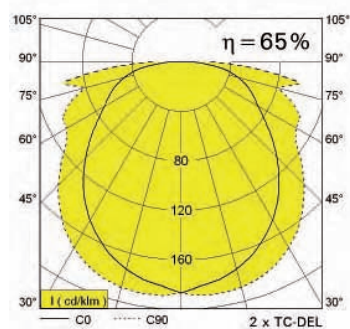
- Матовое декоративное стекло
- Все видимые части покрыты порошковой краской по коду RAL

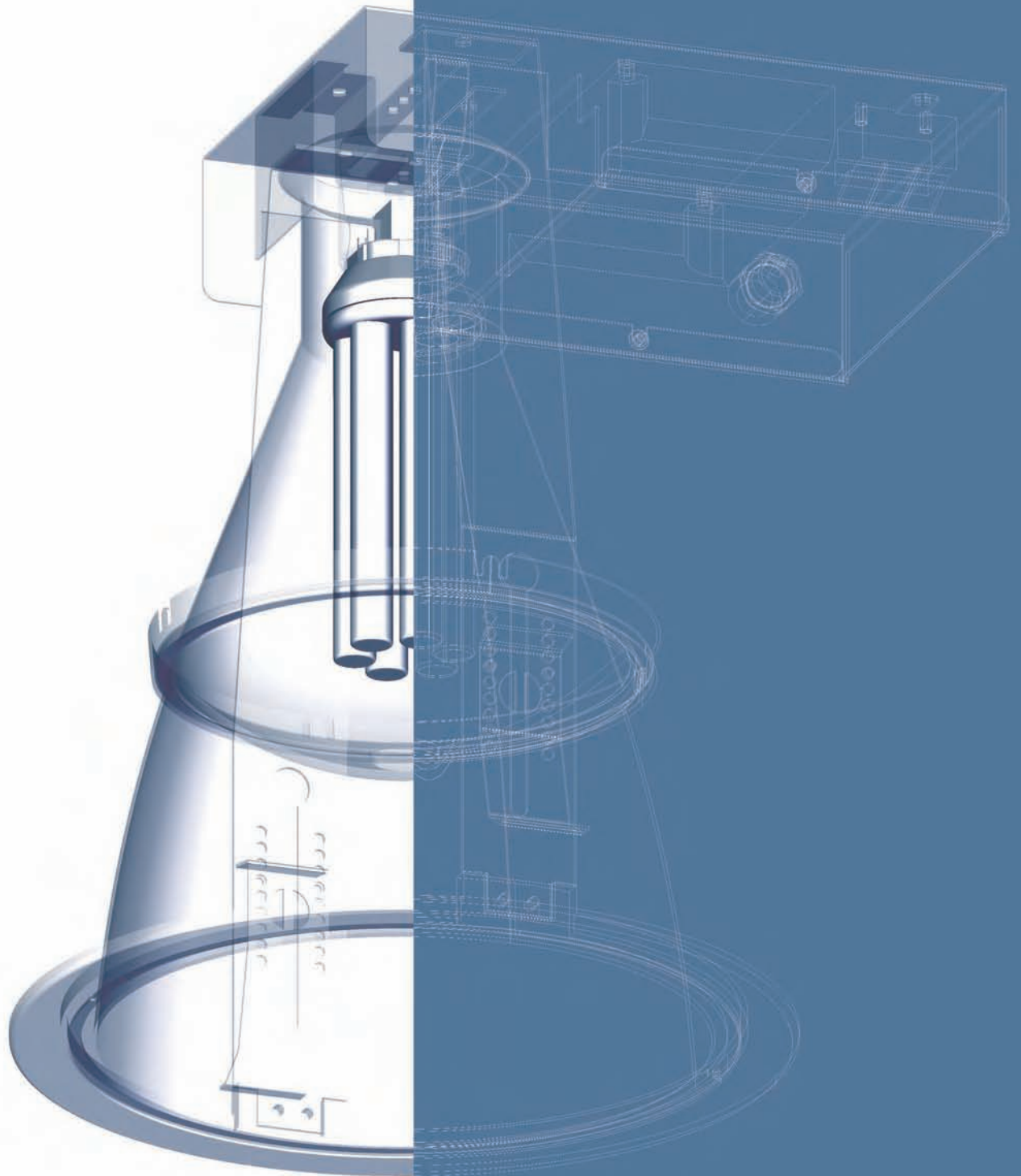
ПРА (интегрирован)

- Электронный (стандартное исполнение)
- Электронный, DALI
- Электронный, управление по яркости 1-10V
- Электромагнитный ПРА, индуктивный / компенсированный

Распределение света

Характеристика рассеивания света: симметричный





56	TLC 100.0
58	TLC 101.0
60	TLC 120.0
62	TLC 121.0
64	TLC 180.1
66	TLC 200.1
68	TLC 210.1
70	TLC 220.1
72	TLC 230.1
74	TLC 240.0
76	TLC 260.1
78	TLC 300.2

Технические светильники

Встраиваемые светильники Project
для компактных люминесцентных ламп

НАЗВАНИЕ

TLC 100.0

ОПИСАНИЕ

Встраиваемый светильник
для компактной люминесцентной лампы



IP23

230V
50Hz

TLC 100.0

Встраиваемый светильник для компактной люминесцентной лампы

Оснащение

Номер для заказа

TC-TEL

1x 26 W

1x 32 W

1x 42 W

C 100.0-126-01

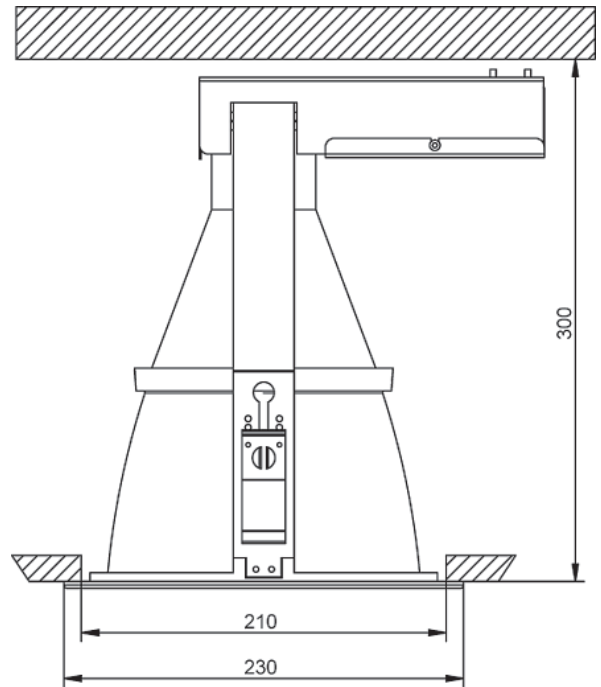
C 100.0-132-01

C 100.0-142-01



Исполнение

- Встраиваемое кольцо из алюминия (литье под давлением)
- Встраиваемая рама из листовой стали, покрытая черной матовой порошковой краской
- Коробка для ПРА интегрирована
- Все видимые части покрыты порошковой краской по коду RAL
- Рефлектор и противослепящий конус из алюминия, отполированы и элаксированы, с интегрированной рассеивающей колодкой из translucentного пластика
- Монтаж без применения инструмента при помощи пружинной технологии

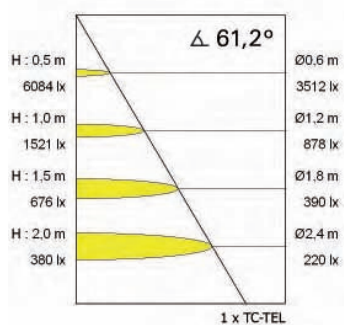
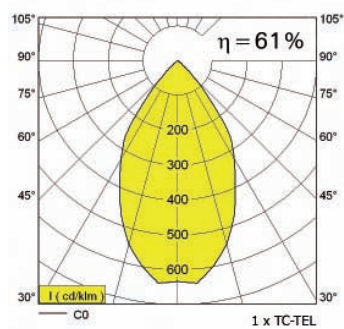


ПРА (интегрирован)

- Электронный (стандартное исполнение)
- Электронный, управление по яркости 1-10V
- Электронный, DALI

Распределение света

Характеристика рассеивания света: симметричный



НАЗВАНИЕ

TLC 101.0

ОПИСАНИЕ

Встраиваемый светильник
для компактной люминесцентной лампы



IP23

230V
50Hz

TLC 101.0

Встраиваемый светильник для компактной люминесцентной лампы

Оснащение

Номер для заказа

TC-TEL

1x 26 W

1x 32 W

1x 42 W

C 101.0-126-01

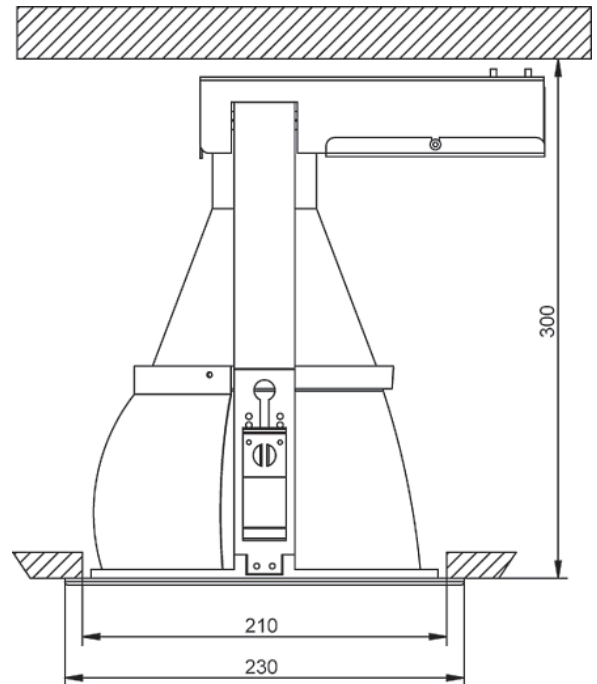
C 101.0-132-01

C 101.0-142-01



Исполнение

- Встраиваемое кольцо из алюминия (литье под давлением)
- Встраиваемая рама из листовой стали, покрытая черной матовой порошковой краской
- Коробка для ПРА интегрирована
- Все видимые части покрыты порошковой краской по коду RAL
- Рефлектор и противослепящий конус из алюминия, отполированы и элаксированы, с интегрированной рассеивающей колодкой из translucentного пластика
- Рефлекторный конус с отводящим элементом
- Монтаж без применения инструмента при помощи пружинной технологии

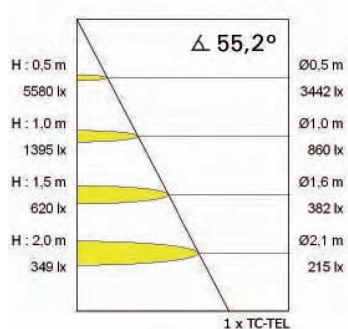
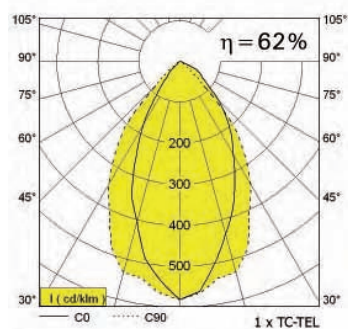


ПРА (интегрирован)

- Электронный (стандартное исполнение)
- Электронный, DALI
- Электронный, управление по яркости 1-10V

Распределение света

Характеристика рассеивания света: асимметричный



НАЗВАНИЕ

TLC 120.0

ОПИСАНИЕ

Встраиваемый светильник
для компактной люминесцентной лампы



TLC 120.0

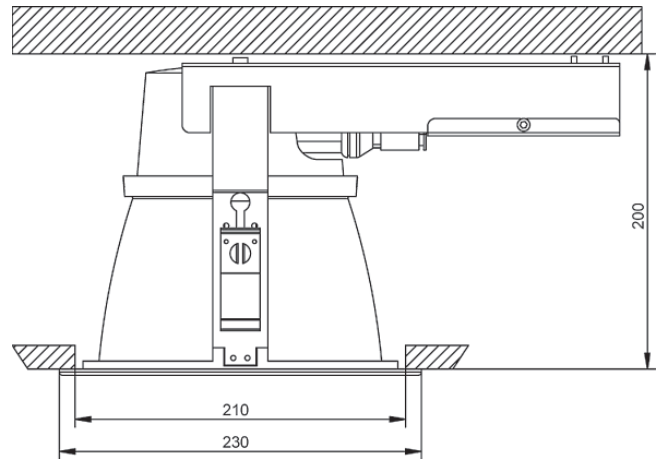
Встраиваемый светильник для компактной люминесцентной лампы

Оснащение

TC-TEL
1x 18 W
1x 26 W
1x 32 W
2x 18 W
2x 26 W
2x 32 W

Номер для заказа

C 120.0-118-01
C 120.0-126-01
C 120.0-132-01
C 120.0-218-01
C 120.0-226-01
C 120.0-232-01



Исполнение

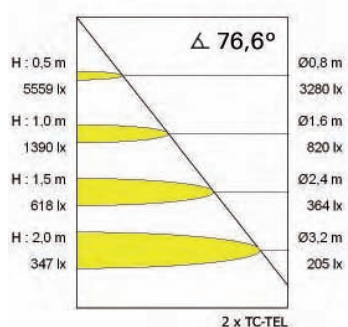
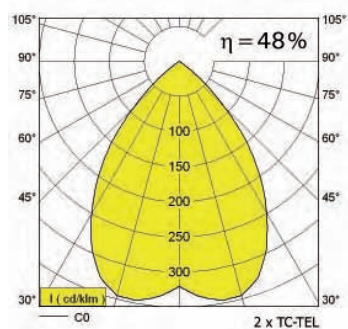
- Встраиваемое кольцо из алюминия (литье под давлением)
- Встраиваемая рама из листовой стали, покрытая черной матовой порошковой краской
- Коробка для ПРА интегрирована
- Все видимые части покрыты порошковой краской по коду RAL
- Рефлектор и противослепящий конус из алюминия, отполированы и элосированы, с интегрированной рассеивающей колодкой из translucentного пластика
- Монтаж без применения инструмента при помощи пружинной технологии

ПРА (интегрирован)

- Электронный (стандартное исполнение)
- Электронный, DALI
- Электронный, управление по яркости 1-10V
- Электромагнитный ПРА, индуктивный / компенсированный

Распределение света

Характеристика рассеивания света: симметричный



НАЗВАНИЕ

TLC 121.0

ОПИСАНИЕ

Встраиваемый светильник
для компактной люминесцентной лампы



TLC 121.0

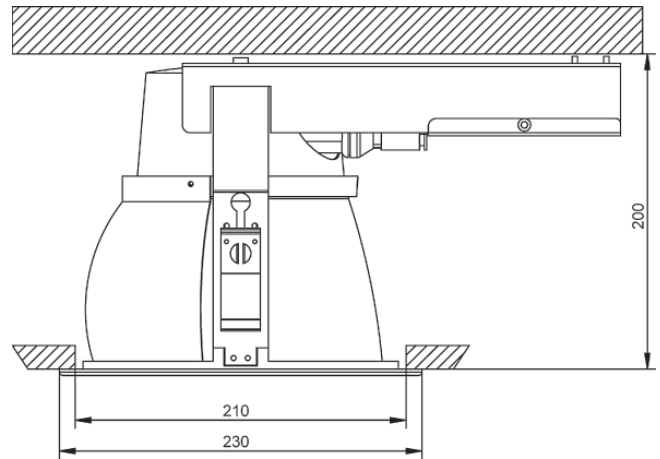
Встраиваемый светильник для компактной люминесцентной лампы

Оснащение

TC-TEL
1x 18 W
1x 26 W
1x 32 W
2x 18 W
2x 26 W
2x 32 W

Номер для заказа

C 121.0-118-01
C 121.0-126-01
C 121.0-132-01
C 121.0-218-01
C 121.0-226-01
C 121.0-232-01



Исполнение

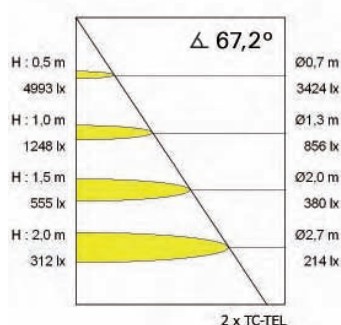
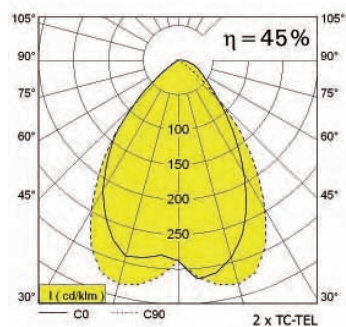
- Встраиваемое кольцо из алюминия (литье под давлением)
- Встраиваемая рама из листовой стали, покрытая черной матовой порошковой краской
- Коробка для ПРА интегрирована
- Все видимые части покрыты порошковой краской по коду RAL
- Рефлектор и противослепящий конус из алюминия, отполированы и элосированы, с интегрированной рассеивающей колодкой из транслюцентного пластика
- Рефлекторный конус с отводящим элементом
- Монтаж без применения инструмента при помощи пружинной технологии

ПРА (интегрирован)

- Электронный (стандартное исполнение)
- Электронный, DALI
- Электронный, управление по яркости 1-10V
- Электромагнитный ПРА, индуктивный / компенсированный

Распределение света

Характеристика рассеивания света: асимметричный



НАЗВАНИЕ

TLC 180.1

ОПИСАНИЕ

Встраиваемый светильник
для компактной люминесцентной лампы



IP44

230V
50Hz

TLC 180.1

Встраиваемый светильник для компактной люминесцентной лампы

Оснащение

Номер для заказа

TC-DEL
1x 13 W

C 180.1-113-11



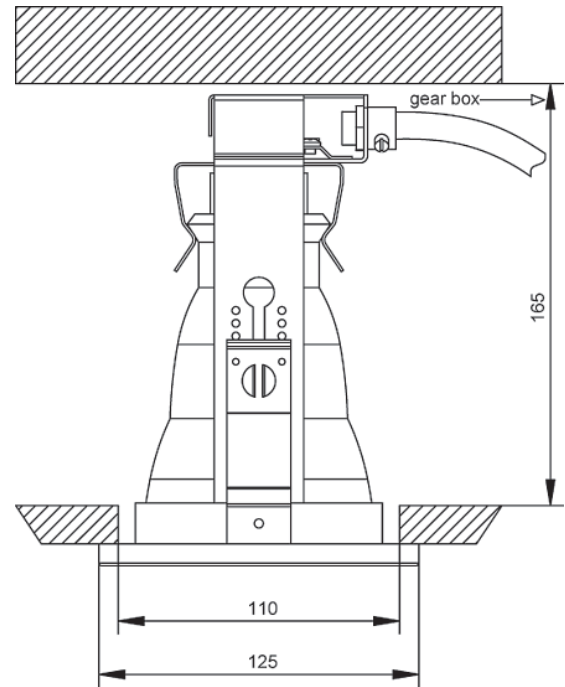
TC-TEL
1x 13 W
1x 18 W

C 180.1-113-11
C 180.1-118-11



Исполнение

- Встраиваемое кольцо из двух частей, из листовой стали со штыковым затвором
- Каленое стекло интегрировано в декоративное кольцо
- Встраиваемая рама из листовой стали, покрытая черной матовой порошковой краской
- Все видимые части покрыты порошковой краской по коду RAL
- Рефлектор из алюминия, отполирован и элаксирован
- Монтаж без применения инструмента при помощи пружинной технологии

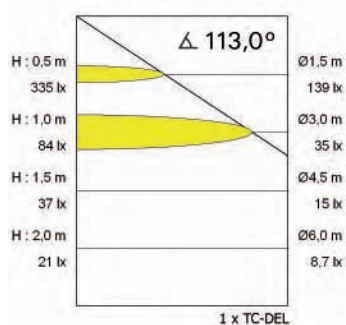
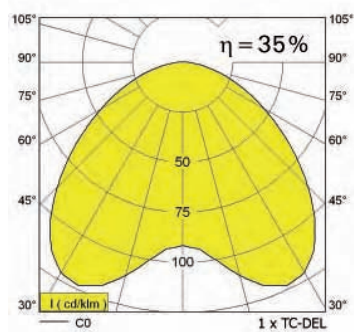


ПРА (не в комплекте)

- Электронный (стандартное исполнение)
- Электронный, DALI
- Электронный, управление по яркости 1-10V
- Электромагнитный ПРА, индуктивный / компенсированный

Распределение света

Характеристика рассеивания света: симметричный



НАЗВАНИЕ

TLC 200.1

ОПИСАНИЕ

Встраиваемый светильник
для компактной люминесцентной лампы



IP44

230V
50Hz

TLC 200.1

Встраиваемый светильник для компактной люминесцентной лампы

Оснащение

TC-TEL
1x 18 W
1x 26 W

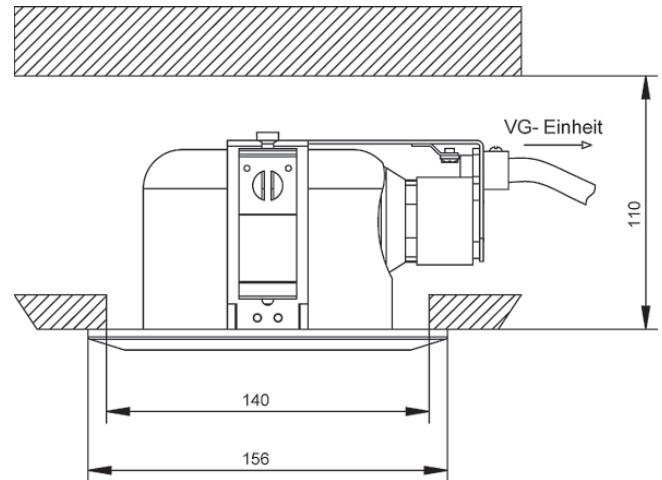
Номер для заказа

C 200.1-118-11
C 200.1-126-11



Исполнение

- Встраиваемое кольцо из двух частей, из алюминия, со штыковым затвором
- Каленое стекло интегрировано в декоративное кольцо
- Встраиваемая рама из листовой стали, покрытая черной матовой порошковой краской
- Все видимые части покрыты порошковой краской по коду RAL
- Рефлектор из алюминия, отполирован и элксирован
- Монтаж без применения инструмента при помощи пружинной технологии

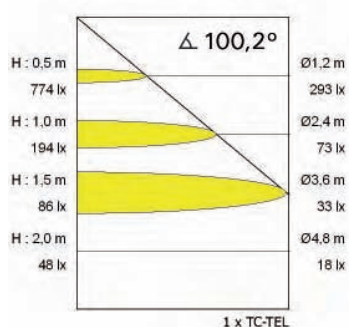
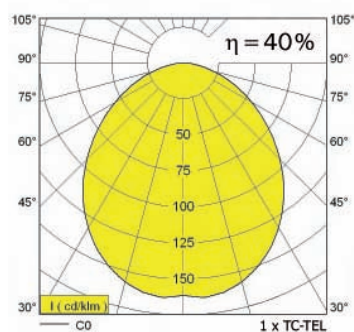


ПРА (НЕ В КОМПЛЕКТЕ)

- Электронный (стандартное исполнение)
- Электронный, DALI
- Электронный, управление по яркости 1-10V
- Электромагнитный ПРА, индуктивный / компенсированный

РАСПРЕДЕЛЕНИЕ СВЕТА

Характеристика рассеивания света: симметричный



НАЗВАНИЕ

TLC 210.1

ОПИСАНИЕ

Встраиваемый светильник
для компактной люминесцентной лампы



IP44

230V
50Hz

TLC 210.1

Встраиваемый светильник для компактной люминесцентной лампы

Оснащение

Номер для заказа

TC-DEL

1x 13 W

1x 18 W

2x 13 W

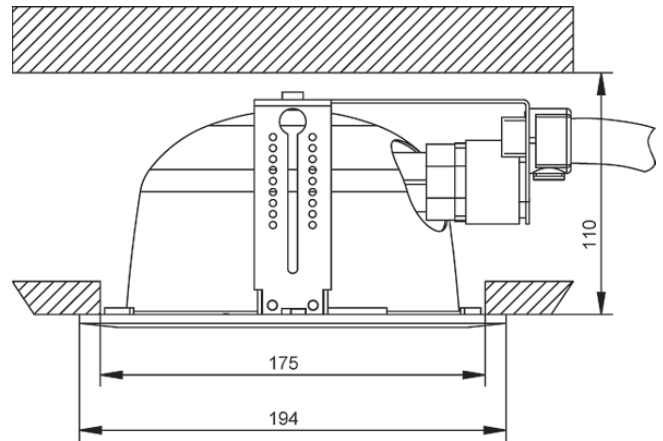
2x 18 W

C 210.1-113-11

C 210.1-118-11

C 210.1-213-11

C 210.1-218-11



Исполнение

- Встраиваемое кольцо из двух частей, из алюминия, со штыковым затвором
- Каленое стекло интегрировано в декоративное кольцо
- Встраиваемая рама из листовой стали, покрытая черной матовой порошковой краской
- Все видимые части покрыты порошковой краской по коду RAL
- Рефлектор из алюминия, отполирован и элосирован
- Монтаж без применения инструмента при помощи пружинной технологии

ПРА (НЕ В КОМПЛЕКТЕ)

- Электронный (стандартное исполнение)
- Электронный, DALI
- Электронный, управление по яркости 1-10V
- Электромагнитный ПРА, индуктивный / компенсированный

Принадлежности

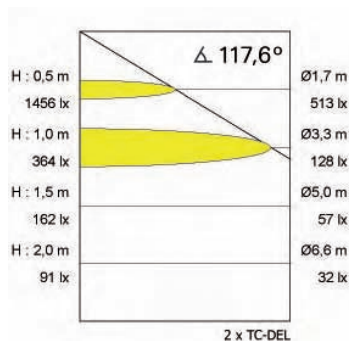
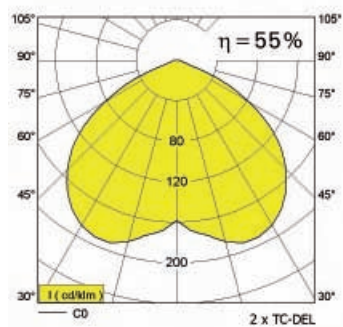


матовое стекло

частично матированное
стекло

РАСПРЕДЕЛЕНИЕ СВЕТА

Характеристика рассеивания света: симметричный



НАЗВАНИЕ

TLC 220.1

ОПИСАНИЕ

Встраиваемый светильник
для компактной люминесцентной лампы



IP44

230V
50Hz

TLC 220.1

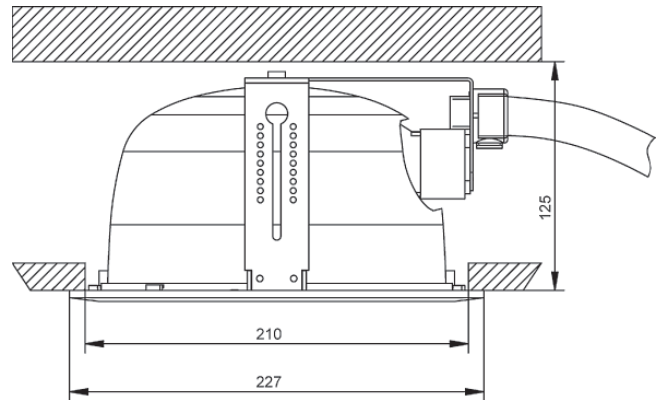
Встраиваемый светильник для компактной люминесцентной лампы

Оснащение

Номер для заказа

TC-TEL
1x 26 W
1x 32 W
2x 26 W
2x 32 W

C 220.1-126-11
C 220.1-132-11
C 220.1-226-11
C 220.1-232-11



Исполнение

- Встраиваемое кольцо из двух частей, из алюминия, со штыковым затвором
- Каленое стекло интегрировано в декоративное кольцо
- Встраиваемая рама из листовой стали, покрытая черной матовой порошковой краской
- Все видимые части покрыты порошковой краской по коду RAL
- Рефлектор из алюминия, отполирован и элосирован
- Монтаж без применения инструмента при помощи пружинной технологии

ПРА (НЕ В КОМПЛЕКТЕ)

- Электронный (стандартное исполнение)
- Электронный, DALI
- Электронный, управление по яркости 1-10V

Принадлежности

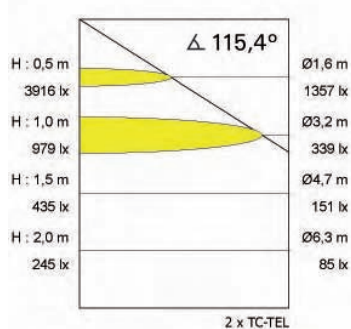
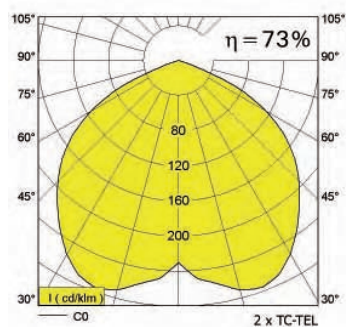


матовое стекло

частично матированное
стекло

РАСПРЕДЕЛЕНИЕ СВЕТА

Характеристика рассеивания света: симметричный



НАЗВАНИЕ

TLC 230.1

ОПИСАНИЕ

Встраиваемый светильник
для компактной люминесцентной лампы



IP44

230V
50Hz

TLC 230.1

Встраиваемый светильник для компактной люминесцентной лампы

Оснащение

Номер для заказа

TC-TEL

1x 32 W

1x 42 W

2x 32 W

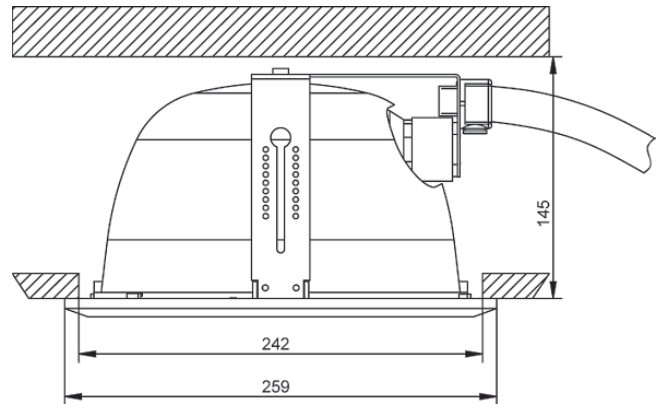
2x 42 W

C 230.1-132-11

C 230.1-142-11

C 230.1-232-11

C 230.1-242-11



Исполнение

- Встраиваемое кольцо из двух частей, из алюминия, со штыковым затвором
- Каленое стекло интегрировано в декоративное кольцо
- Встраиваемая рама из листовой стали, покрытая черной матовой порошковой краской
- Все видимые части покрыты порошковой краской по коду RAL
- Рефлектор из алюминия, отполирован и элаксирован
- Монтаж без применения инструмента при помощи пружинной технологии

ПРА (НЕ В КОМПЛЕКТЕ)

- Электронный (стандартное исполнение)
- Электронный, DALI
- Электронный, управление по яркости 1-10V

Принадлежности

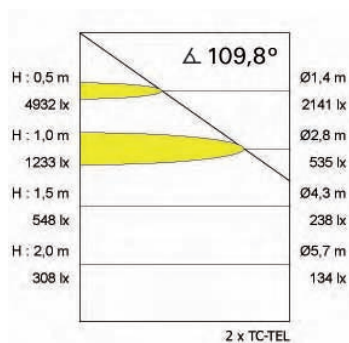
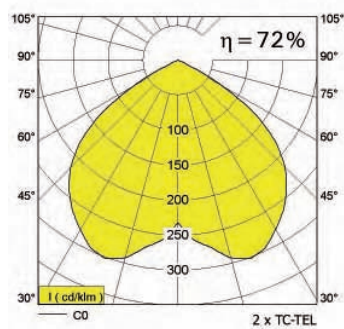


матовое стекло

частично матированное
стекло

РАСПРЕДЕЛЕНИЕ СВЕТА

Характеристика рассеивания света: симметричный



НАЗВАНИЕ

TLC 240.0

ОПИСАНИЕ

Встраиваемый светильник
для компактной люминесцентной лампы



IP23

230V
50Hz

TLC 240.0

Встраиваемый светильник для компактной люминесцентной лампы

Оснащение

Номер для заказа

TC-TEL

1x 18 W

1x 26 W

1x 32 W

2x 18 W

2x 26 W

2x 32 W

C 240.0-118-01

C 240.0-126-01

C 240.0-132-01

C 240.0-218-01

C 240.0-226-01

C 240.0-232-01

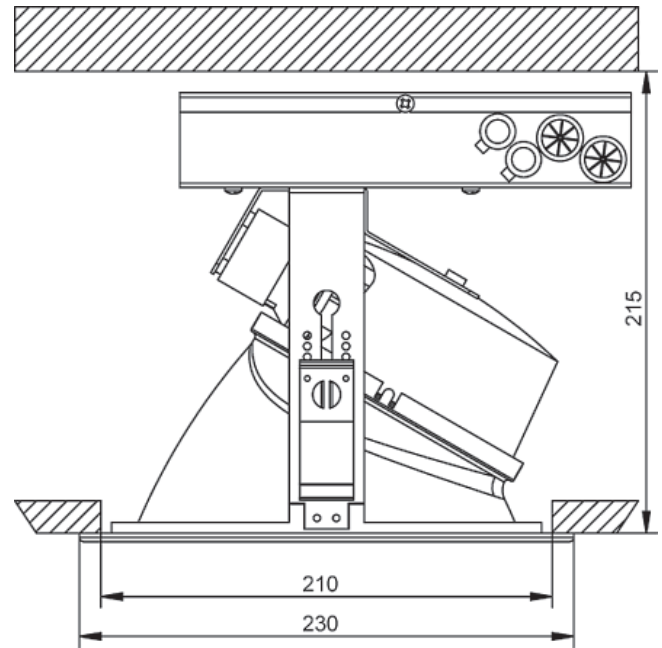


Исполнение

- Встраиваемое кольцо из листовой стали
- Встраиваемая рама из листовой стали, покрытая черной матовой порошковой краской
- Корпус ПРА из листовой стали
- Все видимые части покрыты порошковой краской по коду RAL
- Рефлектор из алюминия, отполирован и элаксирован
- Монтаж без применения инструмента при помощи пружинной технологии

По запросу

- Для уменьшения встраиваемого объема коробка с ПРА может быть отделена.

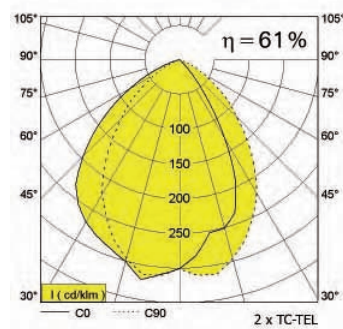
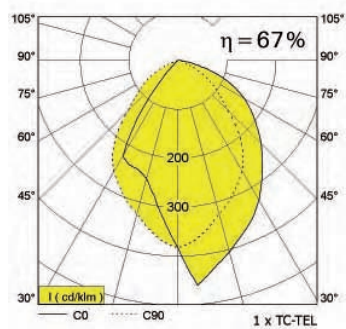


ПРА (интегрирован)

- Электронный (стандартное исполнение)
- Электронный, DALI
- Электронный, управление по яркости 1-10V
- Электромагнитный ПРА, индуктивный / компенсированный

Распределение света

Характеристика рассеивания света: асимметричный



НАЗВАНИЕ

TLC 260.1

ОПИСАНИЕ

Встраиваемый светильник
для компактной люминесцентной лампы



IP44

230V
50Hz

TLC 260.1

Встраиваемый светильник для компактной люминесцентной лампы

Оснащение

TC-TEL
1x 42 W
1x 57 W
1x 70 W

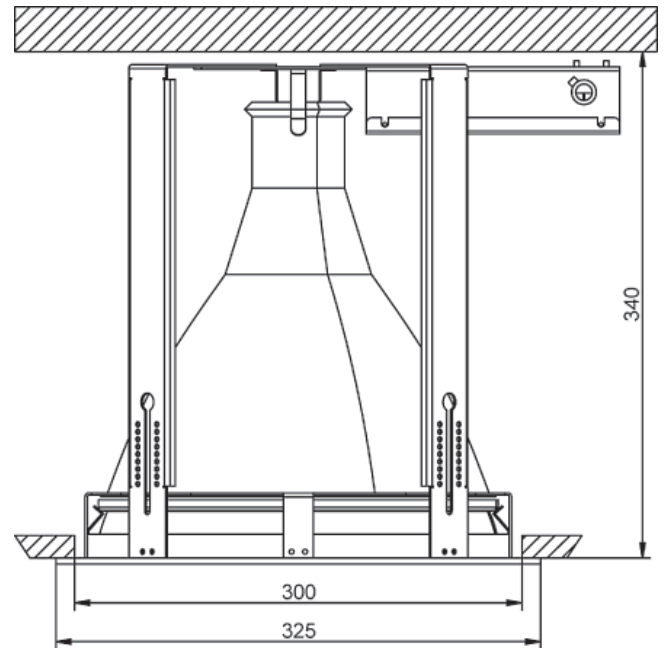
Номер для заказа

C 260.1-142-01
C 260.1-157-01
C 260.1-170-01



Исполнение

- Встраиваемое кольцо из листовой стали
- Встраиваемая рама из листовой стали, покрытая черной матовой порошковой краской
- Все видимые части покрыты порошковой краской по коду RAL
- Рефлектор и противослепящий конус из полированного и эпоксированного алюминия, с интегрированным рассеивающим стеклом
- Монтаж без применения инструмента при помощи пружинной технологии

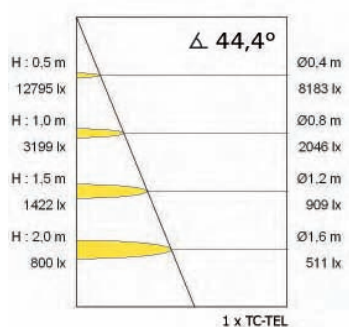
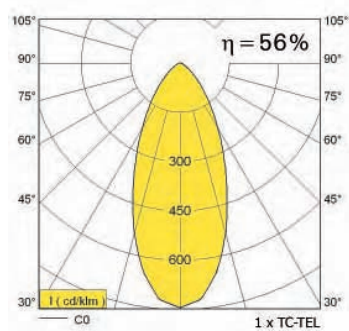


ПРА (интегрирован)

- Электронный (стандартное исполнение)
- Электронный, DALI
- Электронный, управление по яркости 1-10V

Распределение света

Характеристика рассеивания света: симметричный



■
НАЗВАНИЕ

TLC 300.2

ОПИСАНИЕ

Встраиваемый светильник
для компактной люминесцентной лампы



IP65

230V
50Hz

TLC 300.2

Встраиваемый светильник для компактной люминесцентной лампы

Оснащение

Номер для заказа

TC-TEL

1x 18 W

1x 26 W

2x 18 W

2x 26 W

C 300.2-118-01

C 300.2-126-01

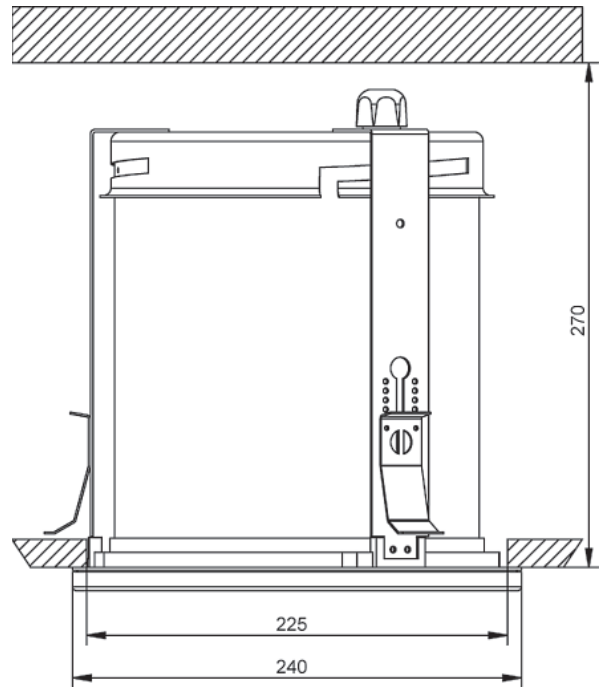
C 300.2-218-01

C 300.2-226-01



Исполнение

- Подстраиваемое декоративное кольцо из алюминия, литое под давлением, с антивандальным креплением
- Каленое стекло интегрировано в декоративное кольцо
- Цилиндрический корпус из тисненого алюминия
- Все прикручивающиеся части корпуса оснащены прокладками
- Встраиваемая рама из листовой стали, покрытая черной матовой порошковой краской
- Все видимые части покрыты порошковой краской по коду RAL
- Рефлектор из алюминия, отполирован и элосирован
- Монтаж без применения инструмента при помощи пружинной технологии

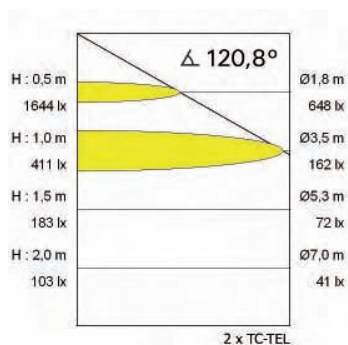
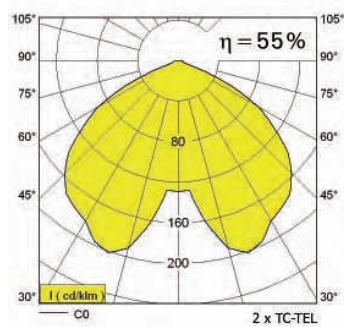


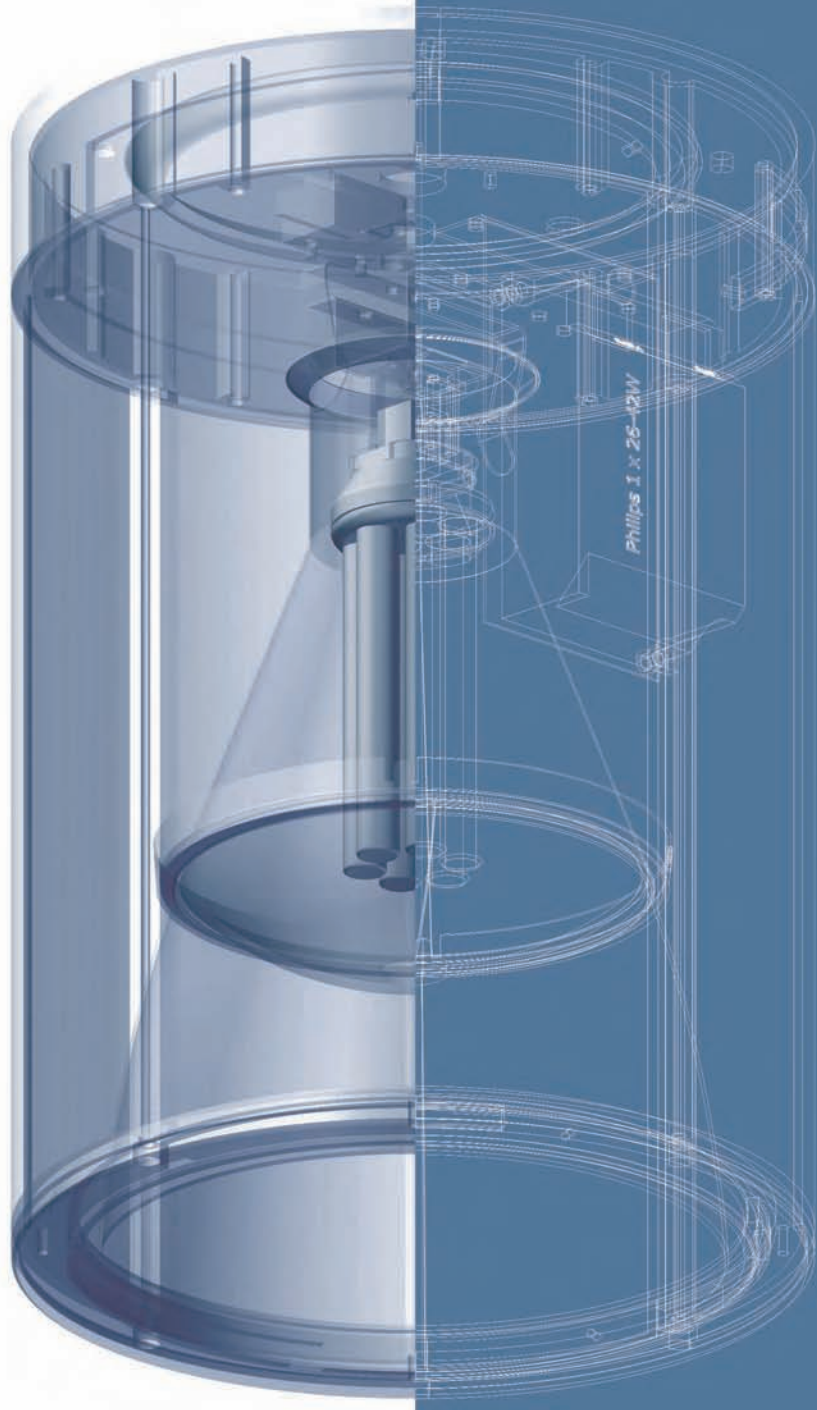
ПРА (интегрирован)

- Электронный (стандартное исполнение)
- Электронный, DALI
- Электронный, управление по яркости 1-10V

Распределение света

Характеристика рассеивания света: симметричный





82	TLC 500.0
84	TLC 510.1
86	TLC 520.2
88	TLC 550.0
90	TLC 560.1
92	TLC 570.2
94	TLC 700.0
96	TLC 710.1
98	TLC 720.2

Технические светильники

Надстраиваемые светильники Project
для компактных люминесцентных ламп

■
НАЗВАНИЕ

TLC 500.0

ОПИСАНИЕ

Надстраиваемый светильник
для компактной люминесцентной лампы



IP23

230V
50Hz

TLC 500.0

Надстраиваемый светильник для компактной люминесцентной лампы

Оснащение

TC-TEL
1x 26 W
1x 32 W
1x 42 W

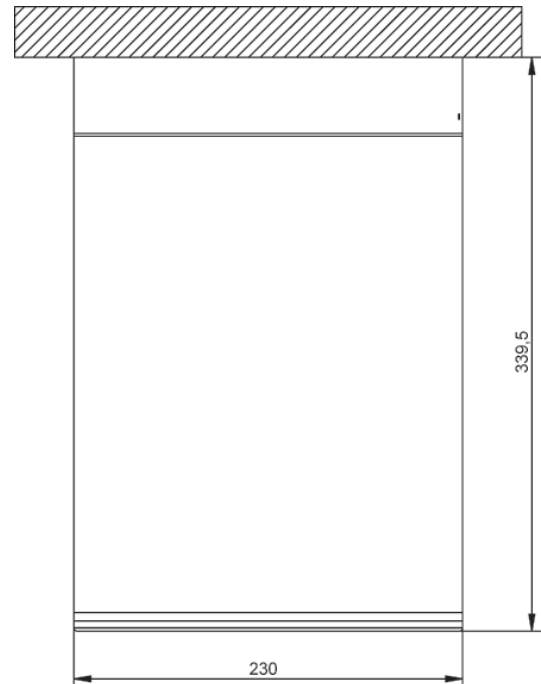
Номер для заказа

C 500.0-126-01
C 500.0-132-01
C 500.0-142-01



Исполнение

- Декоративное кольцо из алюминия, литые под давлением
- Цилиндрический корпус из тисненого алюминия
- Штыковое соединение с потолочной арматурой
- Все видимые части покрыты порошковой краской по коду RAL
- Рефлектор и противослепящий конус из алюминия, отполированы и элаксированы, с интегрированной рассеивающей колодкой из транслюцентного пластика

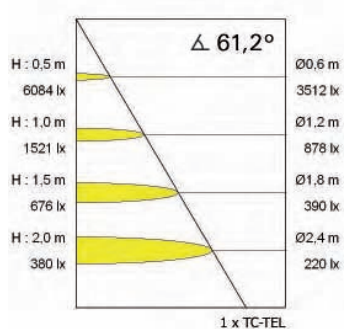
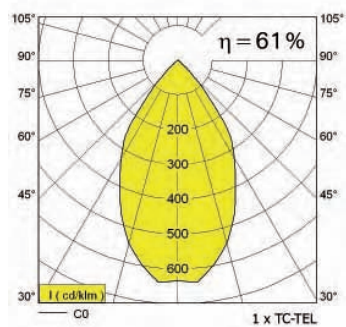


ПРА (интегрирован)

- Электронный (стандартное исполнение)
- Электронный, DALI
- Электронный, управление по яркости 1-10V

Распределение света

Характеристика рассеивания света: симметричный



■
НАЗВАНИЕ

TLC 510.1

ОПИСАНИЕ

Надстраиваемый светильник
для компактной люминесцентной лампы



TLC 510.1

Надстраиваемый светильник для компактной люминесцентной лампы

Оснащение

TC-TEL
1x 26 W
1x 32 W
1x 42 W

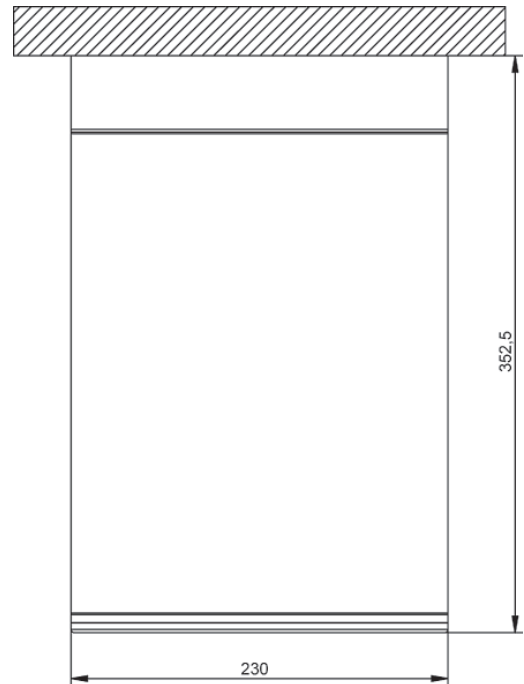
Номер для заказа

C 510.1-126-01
C 510.1-132-01
C 510.1-142-01



Исполнение

- Декоративное кольцо из алюминия, литые под давлением, со штыковым затвором
- Каленое стекло интегрировано в декоративное кольцо
- Цилиндрический корпус из тисненого алюминия
- Штыковое соединение с потолочной арматурой
- Все видимые части покрыты порошковой краской по коду RAL
- Рефлектор и противослепящий конус из алюминия, отполированы и элюксированы, с интегрированной рассеивающей колодкой из транслюцентного пластика

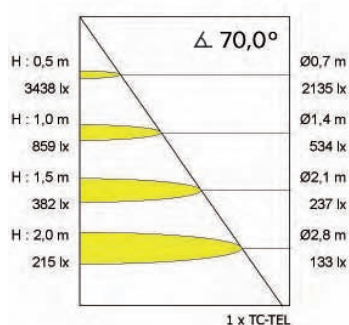
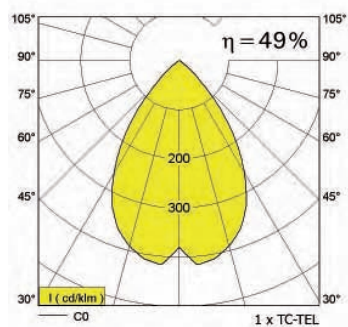


ПРА (интегрирован)

- Электронный (стандартное исполнение)
- Электронный, DALI
- Электронный, управление по яркости 1-10V

Распределение света

Характеристика рассеивания света: симметричный



■
НАЗВАНИЕ

TLC 520.2

ОПИСАНИЕ

Надстраиваемый светильник
для компактной люминесцентной лампы



IP65

230V
50Hz

TLC 520.2

Надстраиваемый светильник для компактной люминесцентной лампы

Оснащение

TC-TEL
1x 26 W
1x 32 W
1x 42 W

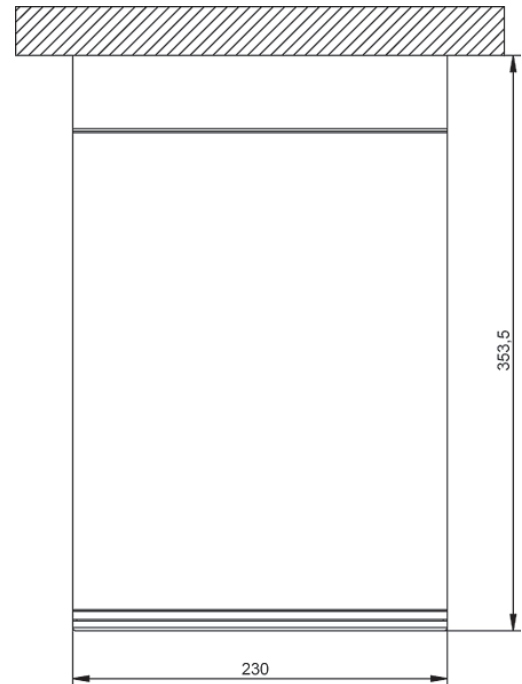
Номер для заказа

C 520.2-126-01
C 520.2-132-01
C 520.2-142-01



Исполнение

- Подстраиваемое декоративное кольцо из алюминия, литье под давлением, с антивандальным креплением
- Каленое стекло интегрировано в декоративное кольцо
- Цилиндрический корпус из тисненого алюминия
- Все прикручивающиеся части корпуса оснащены прокладками
- Штыковое соединение с потолочной арматурой
- Все видимые части покрыты порошковой краской по коду RAL
- Рефлектор и противослепящий конус из алюминия, отполированы и элюксированы, с интегрированной рассеивающей колодкой из транслюцентного пластика

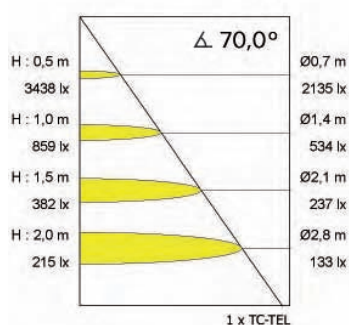
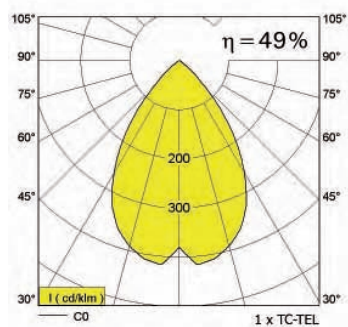


ПРА (интегрирован)

- Электронный (стандартное исполнение)
- Электронный, DALI
- Электронный, управление по яркости 1-10V

РАСПРЕДЕЛЕНИЕ СВЕТА

Характеристика рассеивания света: симметричный



■
НАЗВАНИЕ

TLC 550.0

ОПИСАНИЕ

Надстраиваемый светильник
для компактной люминесцентной лампы



IP23

230V
50Hz

TLC 550.0

Надстраиваемый светильник для компактной люминесцентной лампы

Оснащение

Номер для заказа

TC-TEL

1x 18 W

1x 26 W

1x 32 W

2x 18 W

2x 26 W

2x 32 W

C 550.0-118-01

C 550.0-126-01

C 550.0-132-01

C 550.0-218-01

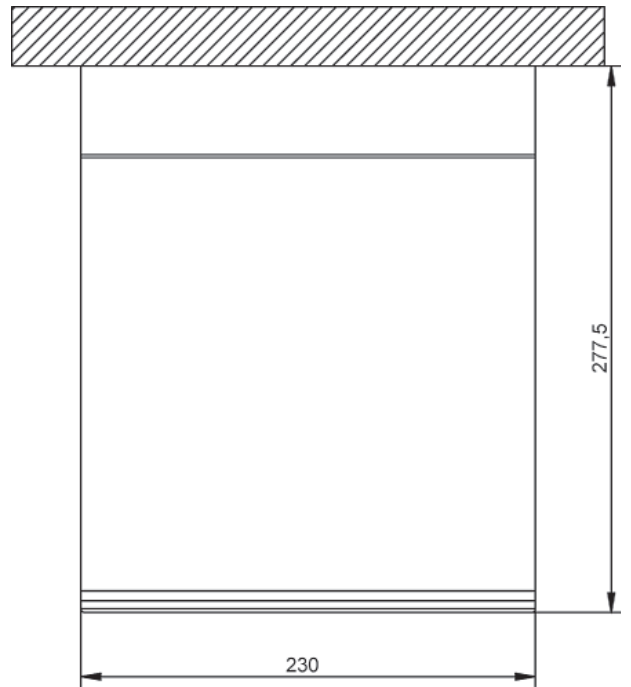
C 550.0-226-01

C 550.0-232-01



Исполнение

- Декоративное кольцо из алюминия, литое под давлением
- Цилиндрический корпус из тисненого алюминия
- Штыковое соединение с потолочной арматурой
- Все видимые части покрыты порошковой краской по коду RAL
- Рефлектор из алюминия, отполирован и элаксирован

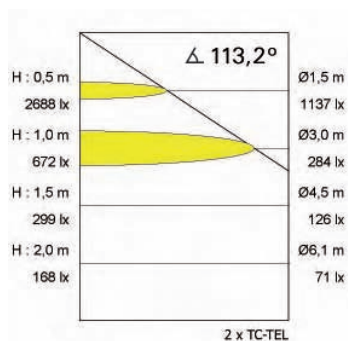
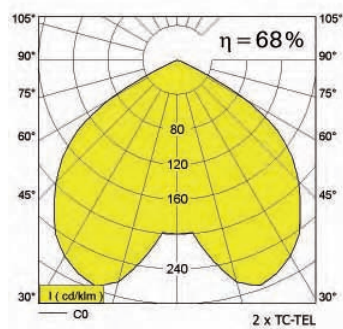


ПРА (интегрирован)

- Электронный (стандартное исполнение)
- Электронный, DALI
- Электронный, управление по яркости 1-10V

Распределение света

Характеристика рассеивания света: симметричный



■
НАЗВАНИЕ

TLC 560.1

ОПИСАНИЕ

Надстраиваемый светильник
для компактной люминесцентной лампы



TLC 560.1

Надстраиваемый светильник для компактной люминесцентной лампы

Оснащение

ТС-TEL

1x 18 W

1x 26 W

1x 32 W

2x 18 W

2x 26 W

2x 32 W

Номер для заказа

C 560.1-118-01

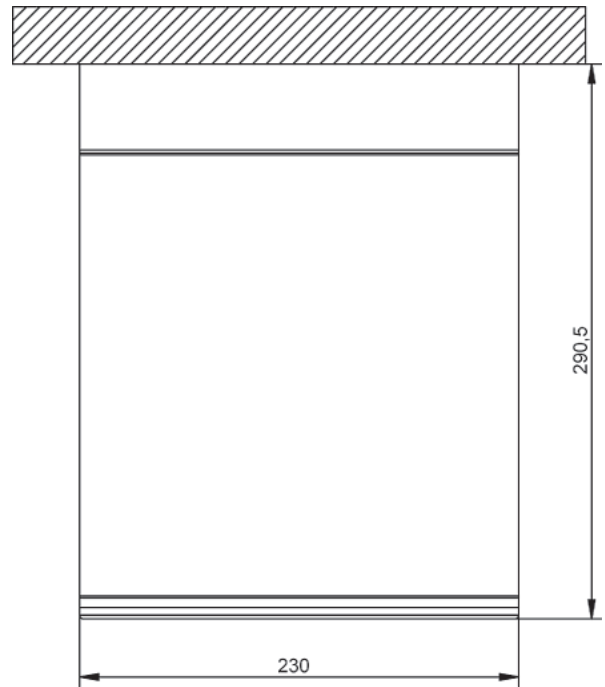
C 560.1-126-01

C 560.1-132-01

C 560.1-218-01

C 560.1-226-01

C 560.1-232-01



Исполнение

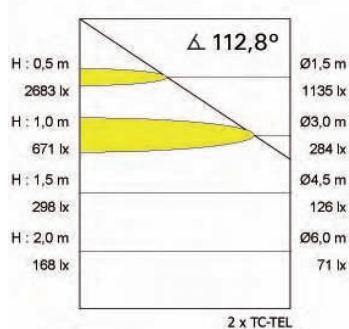
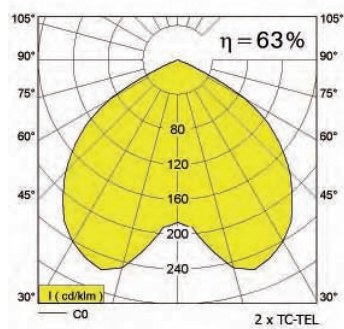
- Подстраиваемое и декоративное кольцо из алюминия, литье под давлением со штыковым затвором
- Каленое стекло интегрировано в декоративное кольцо
- Цилиндрический корпус из тисненого алюминия
- Штыковое соединение с потолочной арматурой
- Все видимые части покрыты порошковой краской по коду RAL
- Рефлектор из алюминия, отполирован и элаксирован

ПРА (интегрирован)

- Электронный (стандартное исполнение)
- Электронный, DALI
- Электронный, управление по яркости 1-10V

Распределение света

Характеристика рассеивания света: симметричный



■
НАЗВАНИЕ

TLC 570.2

ОПИСАНИЕ

Надстраиваемый светильник
для компактной люминесцентной лампы



IP65

230V
50Hz

TLC 570.2

Надстраиваемый светильник для компактной люминесцентной лампы

Оснащение

Номер для заказа

TC-TEL

1x 18 W

1x 26 W

1x 32 W

2x 18 W

2x 26 W

2x 32 W

C 570.2-118-01

C 570.2-126-01

C 570.2-132-01

C 570.2-218-01

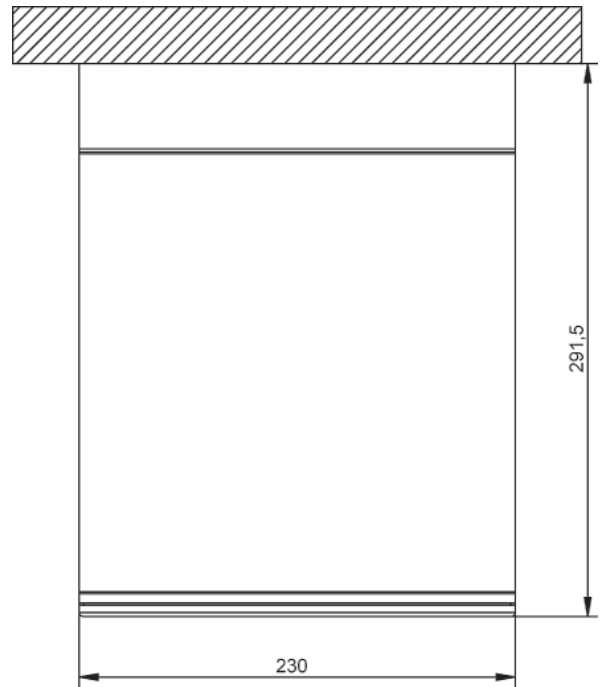
C 570.2-226-01

C 570.2-232-01



Исполнение

- Подстраиваемое декоративное кольцо из алюминия, литое под давлением, с антивандальным креплением
- Каленое стекло интегрировано в декоративное кольцо
- Цилиндрический корпус из тисненого алюминия
- Штыковое соединение с потолочной арматурой
- Все видимые части покрыты порошковой краской по коду RAL
- Рефлектор из алюминия, отполирован и элаксирован

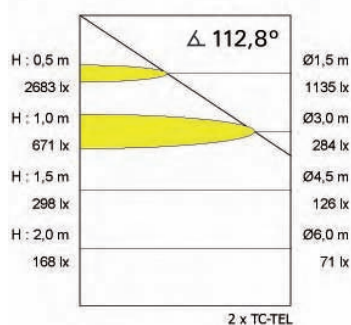
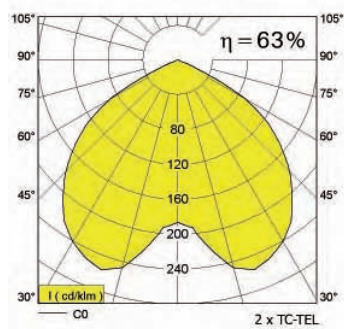


ПРА (интегрирован)

- Электронный (стандартное исполнение)
- Электронный, DALI
- Электронный, управление по яркости 1-10V

Распределение света

Характеристика рассеивания света: симметричный



■
НАЗВАНИЕ

TLC 700.0

ОПИСАНИЕ

Надстраиваемый светильник
для компактной люминесцентной лампы



IP23

230V
50Hz

TLC 700.0

Надстраиваемый светильник для компактной люминесцентной лампы

Оснащение

Номер для заказа

TC-TEL

1x 18 W

1x 26 W

1x 32 W

2x 18 W

2x 26 W

2x 32 W

C 700.0-118-01

C 700.0-126-01

C 700.0-132-01

C 700.0-218-01

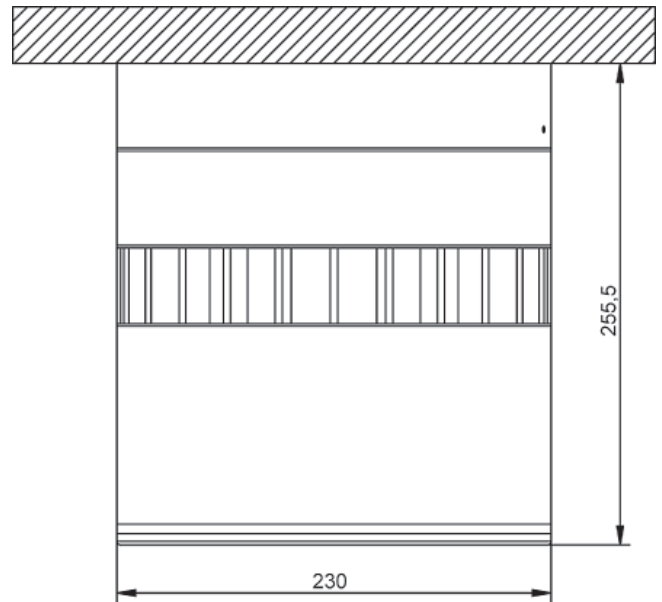
C 700.0-226-01

C 700.0-232-01



Исполнение

- Декоративное кольцо из алюминия, литье под давлением
- Цилиндрический корпус из тисненого алюминия
- Штыковое соединение с потолочной арматурой
- Охлаждающее тело из тисненого алюминия
- Все видимые части покрыты порошковой краской по коду RAL
- Рефлектор из алюминия, отполирован и элосирован

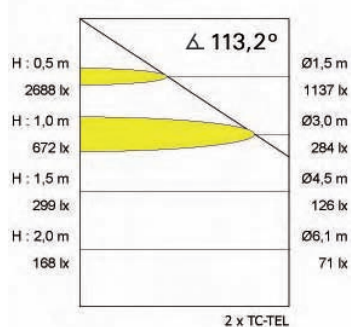
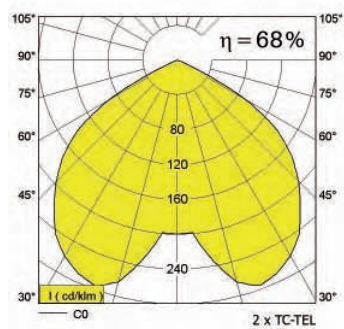


ПРА (интегрирован)

- Электронный (стандартное исполнение)
- Электронный, DALI
- Электронный, управление по яркости 1-10V

Распределение света

Характеристика рассеивания света: симметричный



■
НАЗВАНИЕ

TLC 710.1

ОПИСАНИЕ

Надстраиваемый светильник
для компактной люминесцентной лампы



TLC 710.1

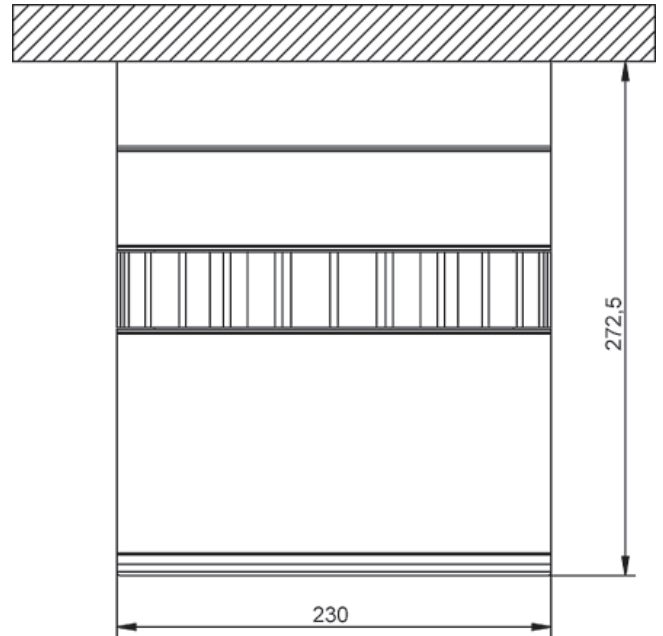
Надстраиваемый светильник для компактной люминесцентной лампы

Оснащение

TC-TEL
1x 18 W
1x 26 W
1x 32 W
2x 18 W
2x 26 W
2x 32 W

Номер для заказа

C 710.1-118-01
C 710.1-126-01
C 710.1-132-01
C 710.1-218-01
C 710.1-226-01
C 710.1-232-01



Исполнение

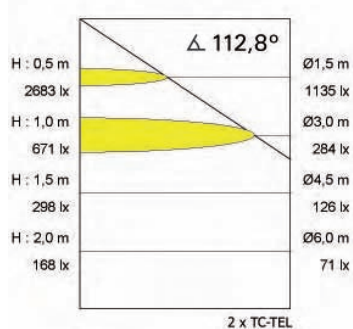
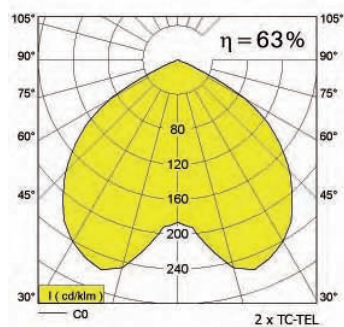
- Декоративное кольцо из алюминия, литые под давлением, со штыковым затвором
- Каленое стекло интегрировано в декоративное кольцо
- Цилиндрический корпус из тисненого алюминия
- Охлаждающее тело из тисненого алюминия
- Штыковое соединение с потолочной арматурой
- Все видимые части покрыты порошковой краской по коду RAL
- Рефлектор из алюминия, отполирован и элосирован

ПРА (интегрирован)

- Электронный (стандартное исполнение)
- Электронный, DALI
- Электронный, управление по яркости 1-10V

Распределение света

Характеристика рассеивания света: симметричный



НАЗВАНИЕ

TLC 720.2

ОПИСАНИЕ

Надстраиваемый светильник
для компактной люминесцентной лампы



IP65

230V
50Hz

TLC 720.2

Надстраиваемый светильник для компактной люминесцентной лампы

Оснащение

Номер для заказа

TC-TEL

1x 18 W

1x 26 W

1x 32 W

2x 18 W

2x 26 W

2x 32 W

C 720.2-118-01

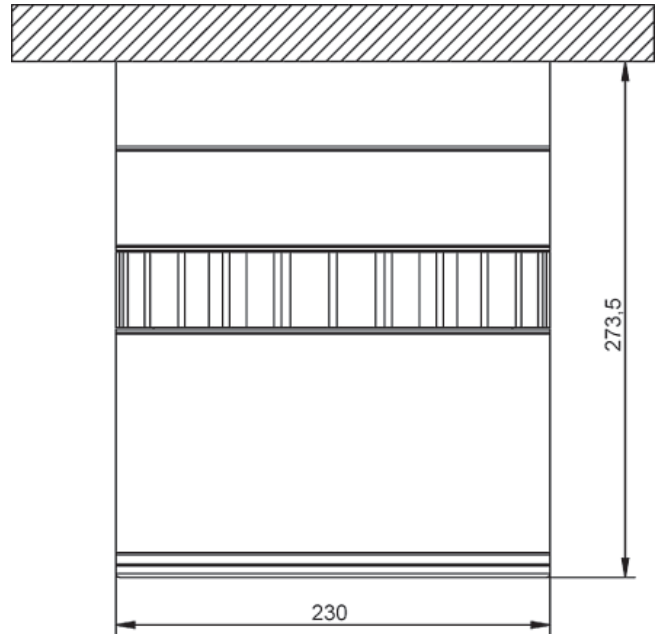
C 720.2-126-01

C 720.2-132-01

C 720.2-218-01

C 720.2-226-01

C 720.2-232-01



Исполнение

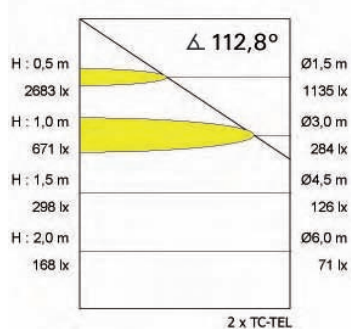
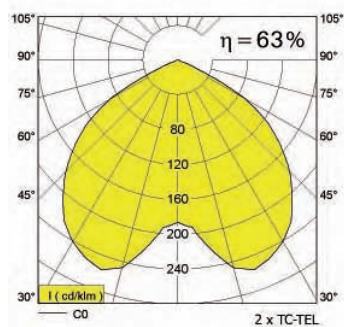
- Подстраиваемое декоративное кольцо из алюминия, литье под давлением, с антивандальным креплением
- Каленое стекло интегрировано в декоративное кольцо
- Цилиндрический корпус из тисненого алюминия
- Штыковое соединение с потолочной арматурой
- Все видимые части покрыты порошковой краской по коду RAL
- Рефлектор из алюминия, отполирован и элосирован

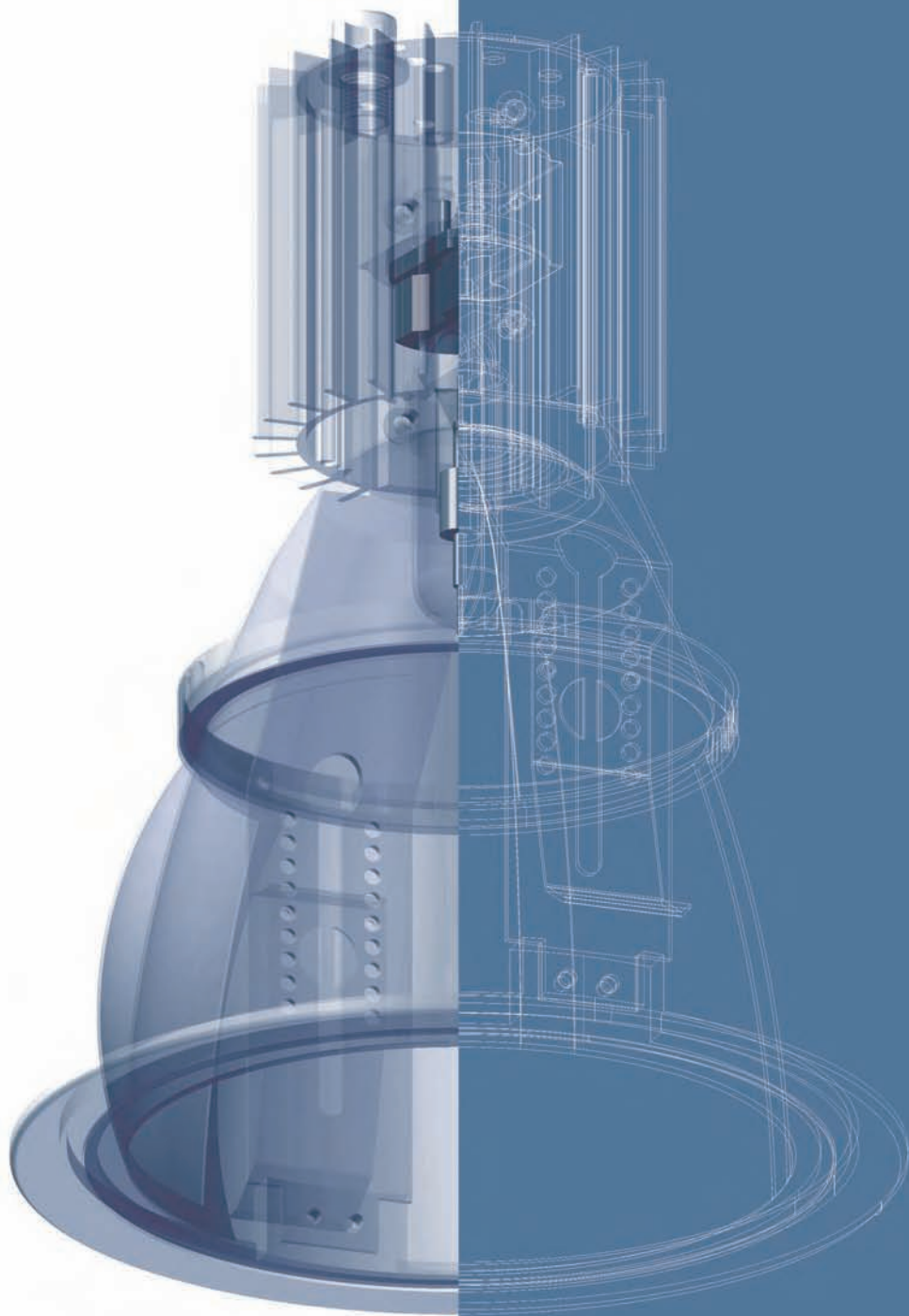
ПРА (интегрирован)

- Электронный (стандартное исполнение)
- Электронный, DALI
- Электронный, управление по яркости 1-10V

Распределение света

Характеристика рассеивания света: симметричный





102	TLH 100.0
104	TLH 101.0
106	TLH 150.0
108	TLH 151.0
110	TLH 180.0
112	TLH 181.0
114	TLMD 10
116	TLMD 46
118	TLH 200.1
120	TLH 210.1
122	TLH 220.1
124	TLH 300.2

Технические светильники

Встраиваемые светильники
для металлогалогенной лампы

■
НАЗВАНИЕ

TLH 100.0

ОПИСАНИЕ

Встраиваемый светильник
для металлогалогенной лампы



IP23

230V
50Hz

UV-Filter
HNO₂

TLH 100.0

Встраиваемый светильник для металлогалогенной лампы

Оснащение

HIT-TC-CE G8.5
35 W
70 W

Номер для заказа

H 100.0-035-TC
H 100.0-070-TC



HIT-CE G12
35 W
70 W
150 W

H 100.0-035-T
H 100.0-070-T
H 100.0-150-T

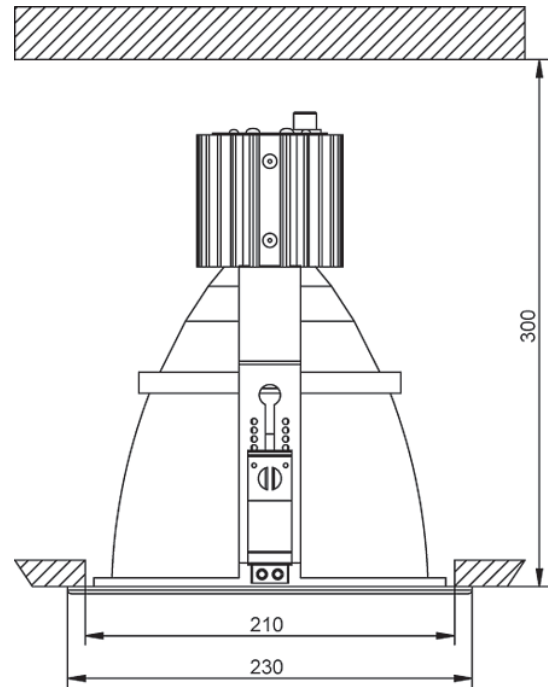


HST-CRI GX12
50 W
100 W

H 100.0-050-TG
H 100.0-100-TG

Исполнение

- Встраиваемое кольцо из алюминия (литье под давлением)
- Встраиваемая рама из листовой стали, покрытая черной матовой порошковой краской
- Охлаждающее тело из тисненого алюминия
- Все видимые части покрыты порошковой краской по коду RAL
- Рефлектор и противослепящий конус из алюминия, отполированы и элаксированы, с интегрированным стеклянным УФ-фильтром
- Монтаж без применения инструмента при помощи пружинной технологии
- Штекер ST 18/3 для подключения к подходящему ПРА

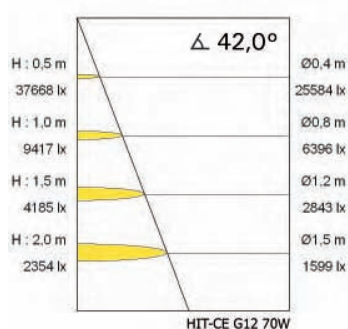
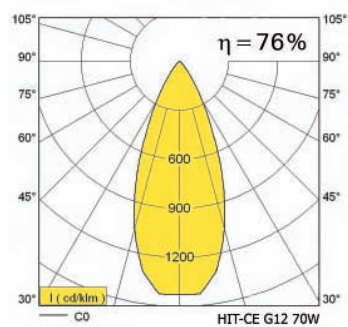


ПРА (не в комплекте)

- Электронный (стандартное исполнение)

РАСПРЕДЕЛЕНИЕ СВЕТА

Характеристика рассеивания света: симметричный



НАЗВАНИЕ

TLH 101.0

ОПИСАНИЕ

Встраиваемый светильник
для металлогалогенной лампы



IP23

230V
50Hz

UV-Filter
HNO₂

TLH 101.0

Встраиваемый светильник для металлогалогенной лампы

Оснащение

HIT-TC-CE G8.5
35 W
70 W

Номер для заказа

H 101.0-035-TC
H 101.0-070-TC



HIT-CE G12
35 W
70 W
150 W

H 101.0-035-T
H 101.0-070-T
H 101.0-150-T

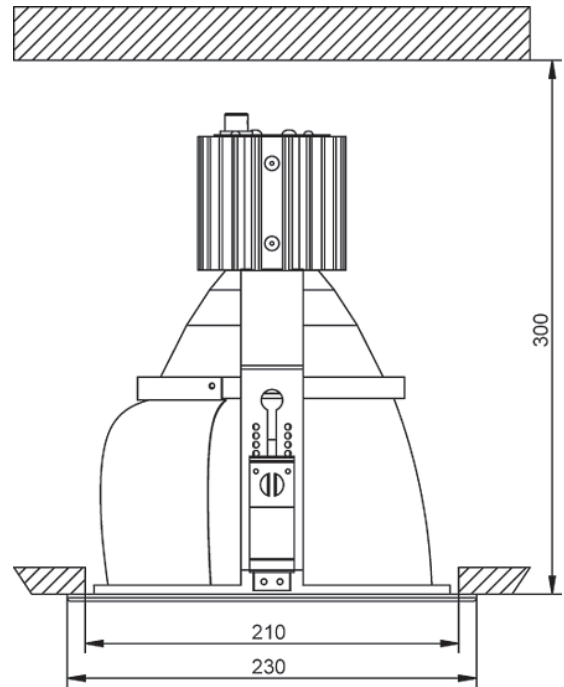


HST-CRI GX12
50 W
100 W

H 101.0-050-TG
H 101.0-100-TG

Исполнение

- Встраиваемое кольцо из алюминия (литье под давлением)
- Встраиваемая рама из листовой стали, покрытая черной матовой порошковой краской
- Охлаждающее тело из тисненого алюминия
- Все видимые части покрыты порошковой краской по коду RAL
- Рефлектор и противослепящий конус из алюминия, отполированы и элаксированы, с интегрированным стеклянным УФ-фильтром
- Рефлекторный конус с отводящим элементом
- Монтаж без применения инструмента при помощи пружинной технологии
- Штекер ST 18/3 для подключения к подходящему ПРА

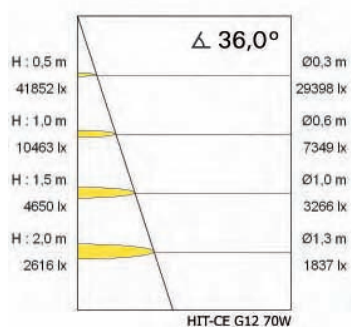
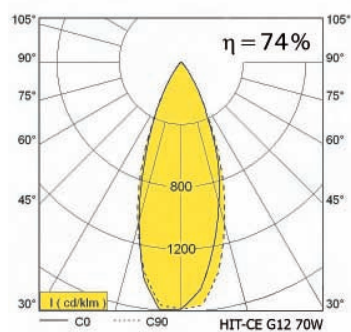


ПРА (не в комплекте)

- Электронный (стандартное исполнение)

Распределение света

Характеристика рассеивания света: асимметричный



НАЗВАНИЕ

TLH 150.0

ОПИСАНИЕ

Встраиваемый светильник
для металлогалогенной лампы



IP23

230V
50Hz

UV-Filter
HNO₂

TLH 150.0

Встраиваемый светильник для металлогалогенной лампы

Оснащение

HIT-TC-CE G8.5
35 W
70 W

Номер для заказа

H 150.0-035-TC
H 150.0-070-TC

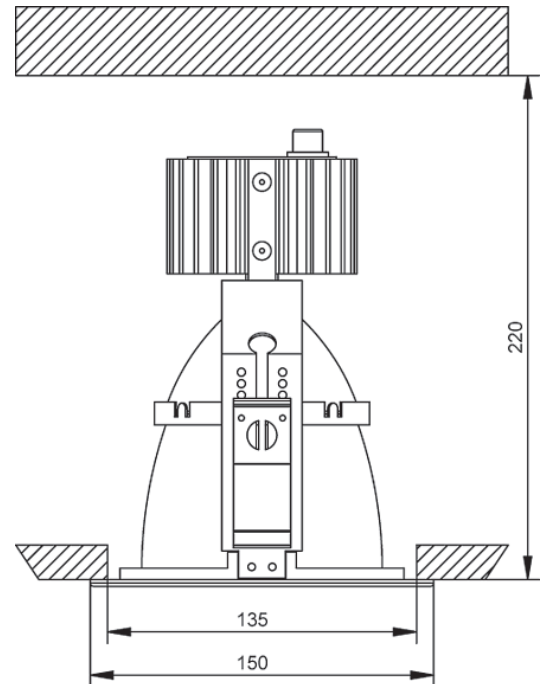


HIT-TC-CE PGJ5
20 W
35 W

H 150.0-020-TM
H 150.0-035-TM

Исполнение

- Встраиваемое кольцо из алюминия (литье под давлением)
- Встраиваемая рама из листовой стали, покрытая черной матовой порошковой краской
- Охлаждающее тело из тисненого алюминия
- Все видимые части покрыты порошковой краской по коду RAL
- Рефлектор и противослепящий конус из алюминия, отполированы и элосированы, с интегрированным стеклянным УФ-фильтром
- Монтаж без применения инструмента при помощи пружинной технологии
- Штекер ST 18/3 для подключения к подходящему ПРА

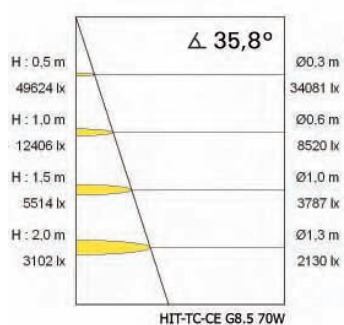
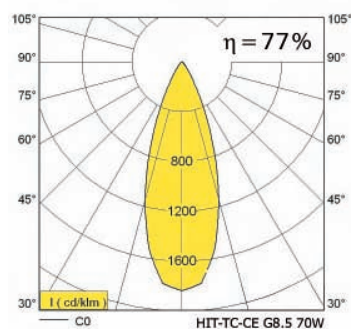


ПРА (НЕ В КОМПЛЕКТЕ)

- Электронный (стандартное исполнение)

РАСПРЕДЕЛЕНИЕ СВЕТА

Характеристика рассеивания света: симметричный



НАЗВАНИЕ

TLH 151.0

ОПИСАНИЕ

Встраиваемый светильник
для металлогалогенной лампы



IP23

230V
50Hz

UV-Filter
HNO₂

TLH 151.0

Встраиваемый светильник для металлогалогенной лампы

Оснащение

HIT-TC-CE G8.5
35 W
70 W

Номер для заказа

H 151.0-035-TC
H 151.0-070-TC

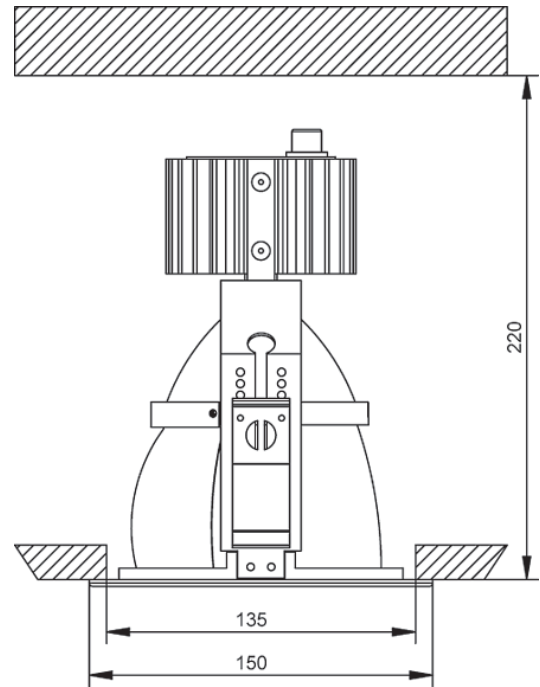


HIT-TC-CE PGJ5
20 W
35 W

H 151.0-020-TM
H 151.0-035-TM

Исполнение

- Встраиваемое кольцо из алюминия (литье под давлением)
- Встраиваемая рама из листовой стали, покрытая черной матовой порошковой краской
- Охлаждающее тело из тисненого алюминия
- Все видимые части покрыты порошковой краской по коду RAL
- Рефлектор и противослепящий конус из алюминия, отполированы и элосированы, с интегрированным стеклянным УФ-фильтром
- Рефлекторный конус с отводящим элементом
- Монтаж без применения инструмента при помощи пружинной технологии
- Штекер ST 18/3 для подключения к подходящему ПРА

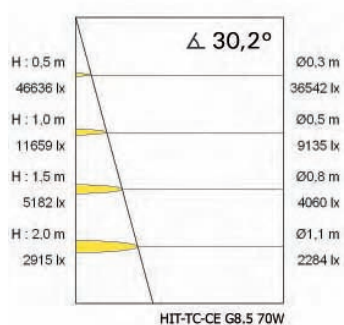
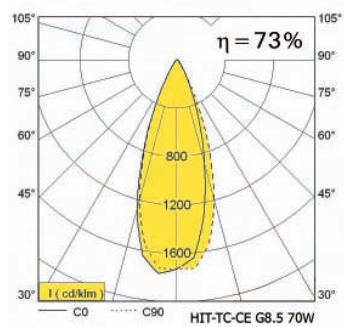


ПРА (НЕ В КОМПЛЕКТЕ)

- Электронный (стандартное исполнение)

РАСПРЕДЕЛЕНИЕ СВЕТА

Характеристика рассеивания света: асимметричный



НАЗВАНИЕ

TLH 180.0

ОПИСАНИЕ

Встраиваемый светильник
для металлогалогенной лампы



IP23

230V
50Hz

UV-Filter
HNO₂

TLH 180.0

Встраиваемый светильник для металлогалогенной лампы

Оснащение

HIT-TC-CE G8.5
35 W
70 W

Номер для заказа

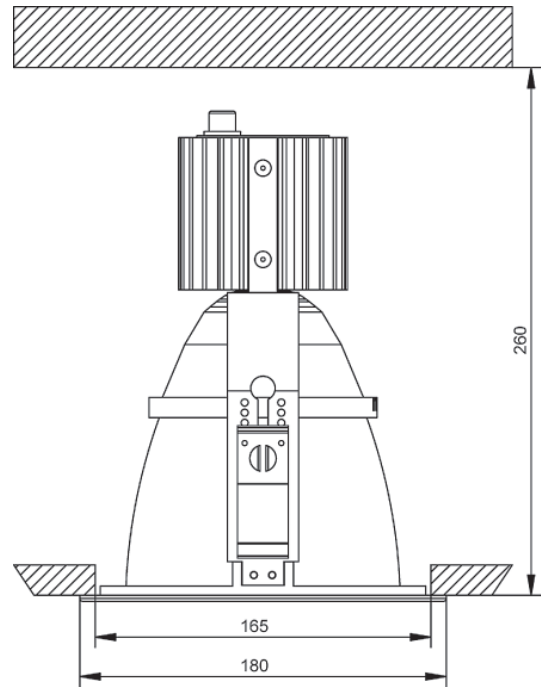
H 180.0-035-TC
H 180.0-070-TC

HIT-CE G12
35 W
70 W
150 W

H 180.0-035-T
H 180.0-070-T
H 180.0-150-T

HST-CRI GX12
50 W
100 W

H 180.0-050-TG
H 180.0-100-TG



Исполнение

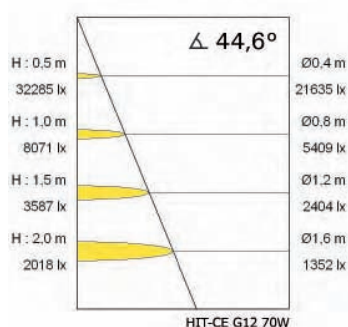
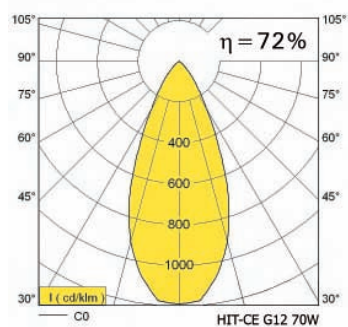
- Встраиваемое кольцо из алюминия (литье под давлением)
- Встраиваемая рама из листовой стали, покрытая черной матовой порошковой краской
- Охлаждающее тело из тисненого алюминия
- Все видимые части покрыты порошковой краской по коду RAL
- Рефлектор и противослепящий конус из алюминия, отполированы и элаксированы, с интегрированным стеклянным УФ-фильтром
- Монтаж без применения инструмента при помощи пружинной технологии
- Штекер ST 18/3 для подключения к подходящему ПРА

ПРА (не в комплекте)

- Электронный (стандартное исполнение)

РАСПРЕДЕЛЕНИЕ СВЕТА

Характеристика рассеивания света: симметричный



НАЗВАНИЕ

TLH 181.0

ОПИСАНИЕ

Встраиваемый светильник
для металлогалогенной лампы



IP23

230V
50Hz

UV-Filter
HNO₂

TLH 181.0

Встраиваемый светильник для металлогалогенной лампы

Оснащение

HIT-TC-CE G8.5
35 W
70 W

Номер для заказа

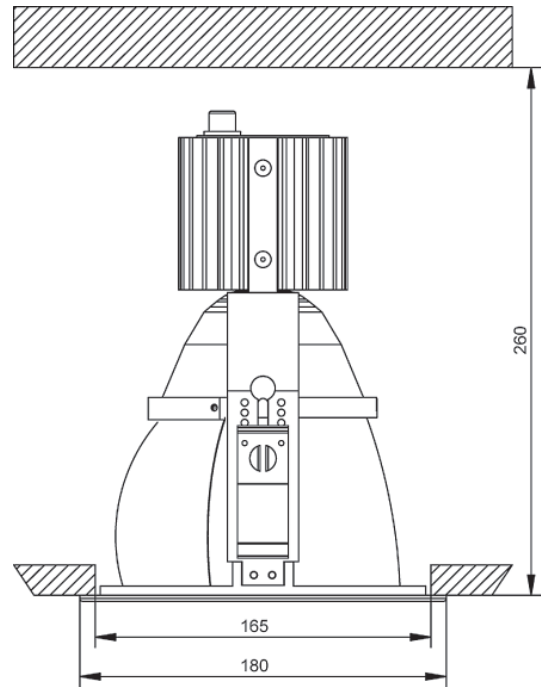
H 181.0-035-TC
H 181.0-070-TC

HIT-CE G12
35 W
70 W
150 W

H 181.0-035-T
H 181.0-070-T
H 181.0-150-T

HST-CRI GX12
50 W
100 W

H 181.0-050-TG
H 181.0-100-TG



Исполнение

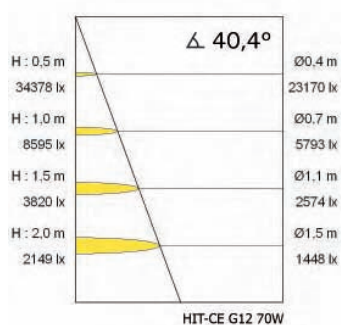
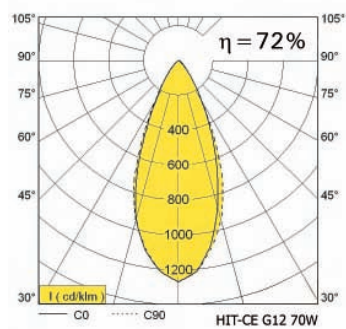
- Встраиваемое кольцо из алюминия (литье под давлением)
- Встраиваемая рама из листовой стали, покрытая черной матовой порошковой краской
- Охлаждающее тело из тисненого алюминия
- Все видимые части покрыты порошковой краской по коду RAL
- Рефлектор и противослепящий конус из алюминия, отполированы и эпоксированы, с интегрированным стеклянным УФ-фильтром
- Рефлекторный конус с отводящим элементом
- Монтаж без применения инструмента при помощи пружинной технологии
- Штекер ST 18/3 для подключения к подходящему ПРА

ПРА (НЕ В КОМПЛЕКТЕ)

- Электронный (стандартное исполнение)

РАСПРЕДЕЛЕНИЕ СВЕТА

Характеристика рассеивания света: асимметричный



НАЗВАНИЕ

TLMD 10

ОПИСАНИЕ

Встраиваемый светильник
для металлогалогенной лампы



IP23

230V
50Hz

TLMD 10

Встраиваемый светильник для металлогалогенной лампы

Оснащение

HIT-DE RX7s
70 W
150 W

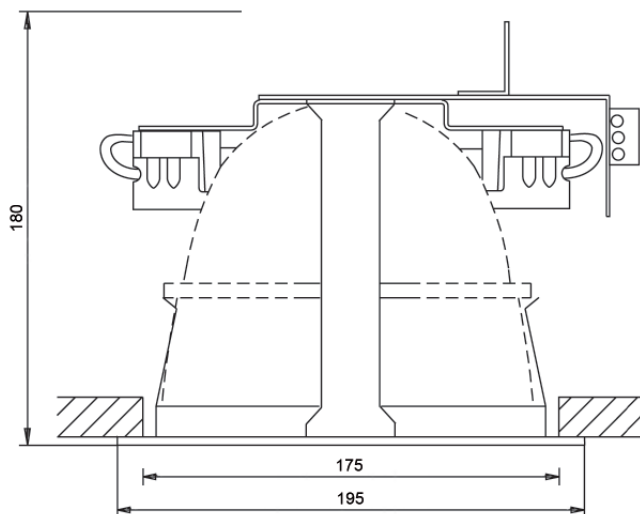
Номер для заказа

MD 10-070-01-TD
MD 10-150-01-TD



Исполнение

- Встраиваемое кольцо из листовой стали
- Встраиваемая рама из оцинкованной листовой стали
- Все видимые части покрыты порошковой краской по коду RAL
- Рефлектор и противослепящий конус из алюминия, отполированы и элосированы, с интегрированным стеклянным УФ-фильтром
- Монтаж без применения инструмента при помощи пружинной технологии
- Штекер ST 18/3 для подключения к подходящему ПРА

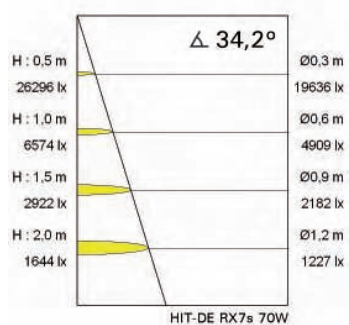
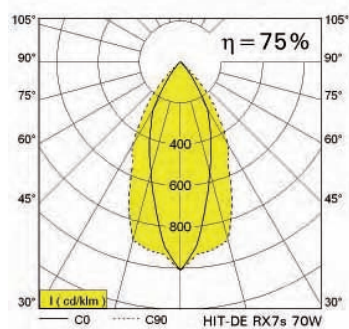


ПРА (не в комплекте)

- Электронный (стандартное исполнение)

РАСПРЕДЕЛЕНИЕ СВЕТА

Характеристика рассеивания света: симметричный



НАЗВАНИЕ

TLMD 46

ОПИСАНИЕ

Встраиваемый светильник
для металлогалогенной лампы



IP23

230V
50Hz

TLMD 46

Встраиваемый светильник для металлогалогенной лампы

Оснащение

HST-CRI PG12-1
50 W
100 W

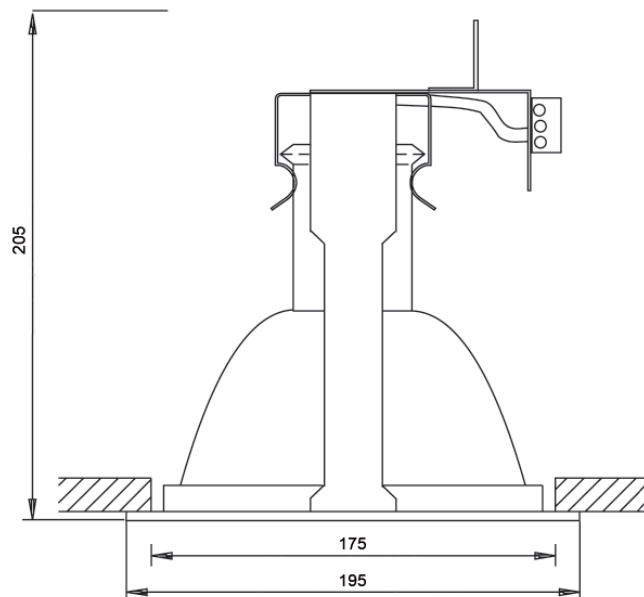
Номер для заказа

MD 46-050-01-WT
MD 46-100-01-WT



Исполнение

- Встраиваемое кольцо из листовой стали
- Встраиваемая рама из оцинкованной листовой стали
- Все видимые части покрыты порошковой краской по коду RAL
- Рефлектор из алюминия, отполирован и элаксирован
- Монтаж без применения инструмента при помощи пружинной технологии
- Штекер ST 18/3 для подключения к подходящему ПРА

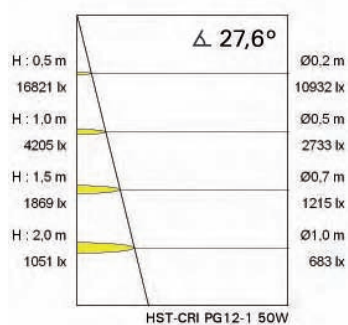
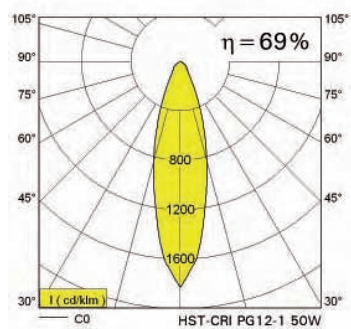


ПРА (не в комплекте)

- Электронный (стандартное исполнение)

РАСПРЕДЕЛЕНИЕ СВЕТА

Характеристика рассеивания света: симметричный



■
НАЗВАНИЕ

TLH 200.1

ОПИСАНИЕ

Встраиваемый светильник
для металлогалогенной лампы



IP44

230V
50Hz

TLH 200.1

Встраиваемый светильник для металлогалогенной лампы

Оснащение

HIT-TC-CE G8.5
35 W
70 W

Номер для заказа

H 200.1-035-TC
H 200.1-070-TC

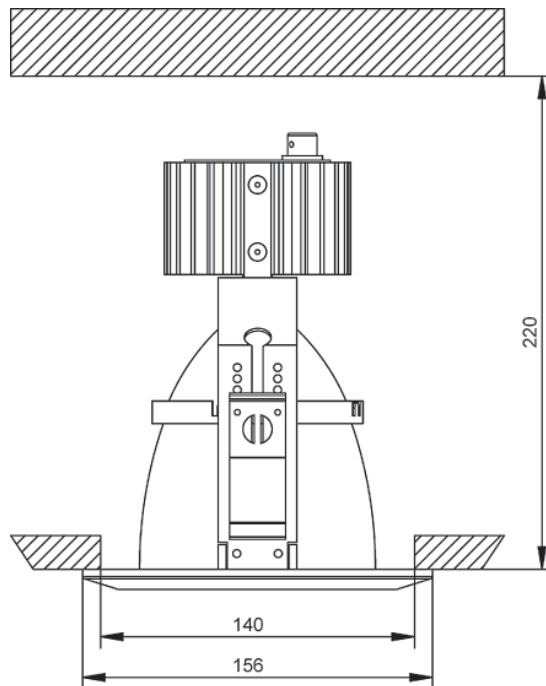


HIT-TC-CE PGJ5
20 W
35 W

H 200.1-020-TM
H 200.1-035-TM

Исполнение

- Встраиваемое кольцо из двух частей, из алюминия, со штыковым затвором
- Каленое стекло интегрировано в декоративное кольцо
- Встраиваемая рама из листовой стали, покрытая черной матовой порошковой краской
- Охлаждающее тело из тисненого алюминия
- Все видимые части покрыты порошковой краской по коду RAL
- Рефлектор и противослепящий конус из алюминия, отполированы и элаксированы
- Монтаж без применения инструмента при помощи пружинной технологии
- Штекер ST 18/3 для подключения к подходящему ПРА



ПРА (не в комплекте)

- Электронный (стандартное исполнение)

Принадлежности

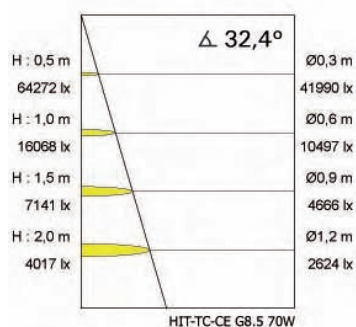
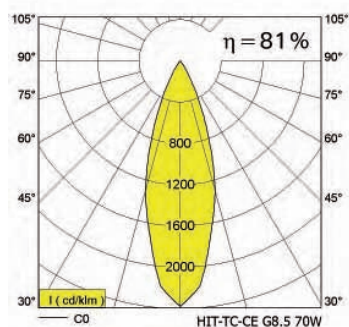


матовое стекло

частично матированное
стекло

РАСПРЕДЕЛЕНИЕ СВЕТА

Характеристика рассеивания света: симметричный



НАЗВАНИЕ

TLH 210.1

ОПИСАНИЕ

Встраиваемый светильник
для металлогалогенной лампы



IP44

230V
50Hz

TLH 210.1

Встраиваемый светильник для металлогалогенной лампы

Оснащение

HIT-TC-CE G8.5
35 W
70 W

Номер для заказа

H 210.1-035-TC
H 210.1-070-TC



HIT-CE G12
35 W
70 W
150 W

H 210.1-035-T
H 210.1-070-T
H 210.1-150-T



HST-CRI GX12
50 W
100 W

H 210.1-050-TG
H 210.1-100-TG

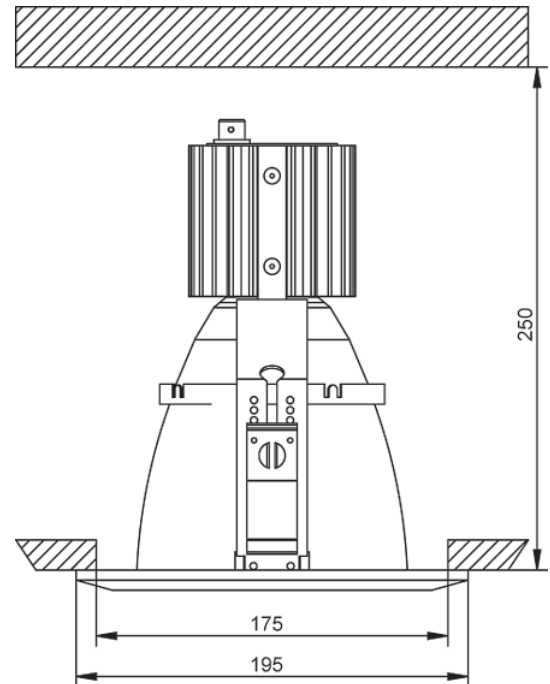


Исполнение

- Встраиваемое кольцо из двух частей, из алюминия, со штыковым затвором
- Каленое стекло интегрировано в декоративное кольцо
- Встраиваемая рама из листовой стали, покрытая черной матовой порошковой краской
- Охлаждающее тело из тисненого алюминия
- Все видимые части покрыты порошковой краской по коду RAL
- Рефлектор и противослепящий конус из алюминия, отполированы и элосированы
- Монтаж без применения инструмента при помощи пружинной технологии
- Штекер ST 18/3 для подключения к подходящему ПРА

ПРА (не в комплекте)

- Электронный (стандартное исполнение)



Принадлежности

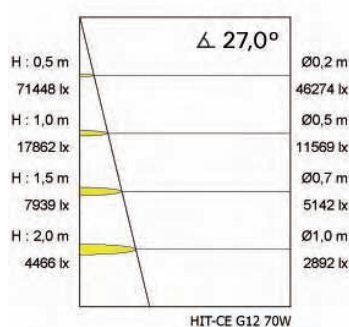
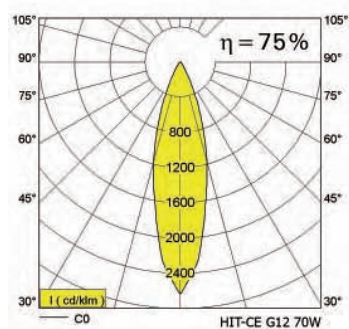


матовое стекло

частично матированное стекло

РАСПРЕДЕЛЕНИЕ СВЕТА

Характеристика рассеивания света: симметричный



НАЗВАНИЕ

TLH 220.1

ОПИСАНИЕ

Встраиваемый светильник
для металлогалогенной лампы



IP44

230V
50Hz

TLH 220.1

Встраиваемый светильник для металлогалогенной лампы

Оснащение

HIT-CE G12

35 W

70 W

150 W

Номер для заказа

H 220.1-035-T

H 220.1-070-T

H 220.1-150-T



HST-CRI GX12

50 W

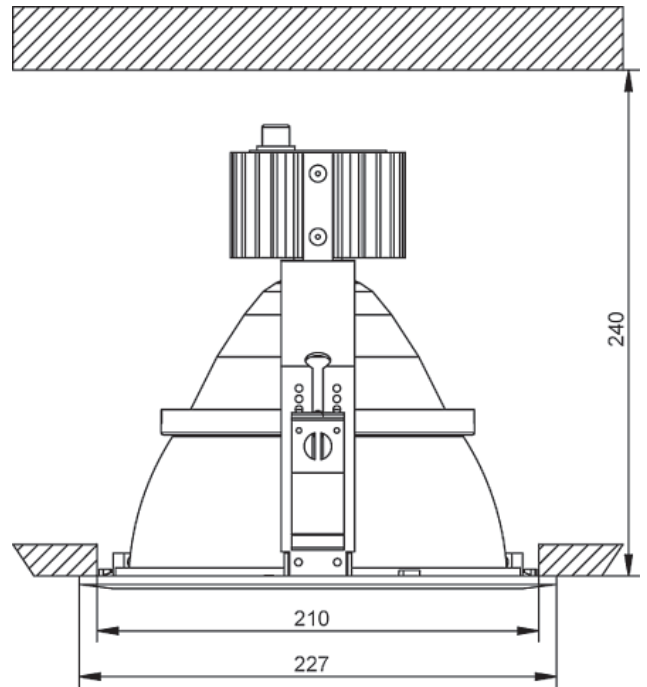
100 W

H 220.1-050-TG

H 220.1-100-TG

Исполнение

- Встраиваемое кольцо из двух частей, из алюминия, со штыковым затвором
- Каленое стекло интегрировано в декоративное кольцо
- Встраиваемая рама из листовой стали, покрытая черной матовой порошковой краской
- Охлаждающее тело из тисненого алюминия
- Все видимые части покрыты порошковой краской по коду RAL
- Рефлектор и противослепящий конус из алюминия, отполированы и элаксированы
- Монтаж без применения инструмента при помощи пружинной технологии
- Штекер ST 18/3 для подключения к подходящему ПРА



ПРА (не в комплекте)

- Электронный (стандартное исполнение)

Принадлежности

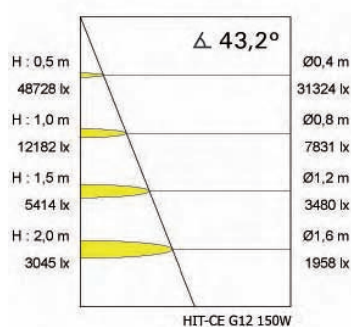
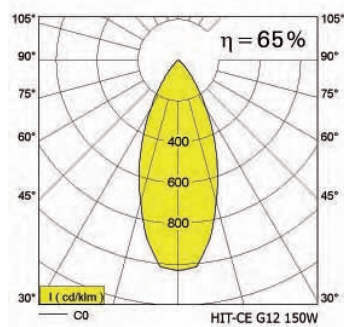


матовое стекло

частично матированное стекло

Распределение света

Характеристика рассеивания света: симметричный



■
НАЗВАНИЕ

TLH 300.2

ОПИСАНИЕ

Встраиваемый светильник
для металлогалогенной лампы



IP65

230V
50Hz

TLH 300.2

Встраиваемый светильник для металлогалогенной лампы

Оснащение

HIT-CE G12
35 W
70 W
150 W

Номер для заказа

H 300.2-035-T
H 300.2-070-T
H 300.2-150-T

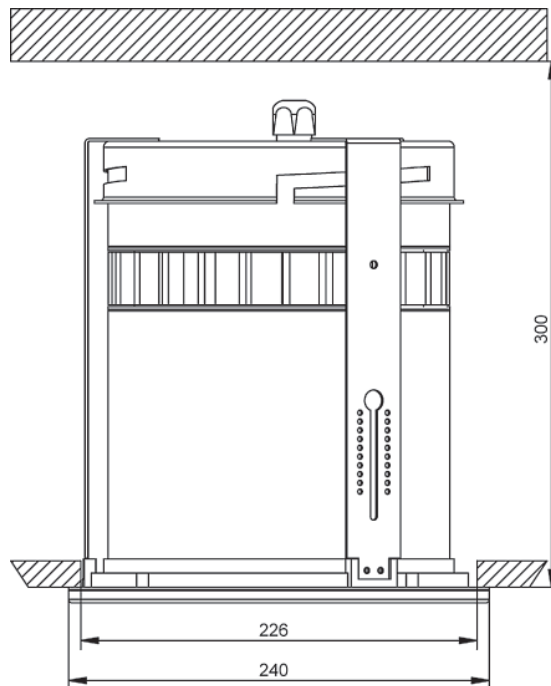


HST-CRI GX12
50 W
100 W

H 300.2-050-TG
H 300.2-100-TG

Исполнение

- Подстраиваемое декоративное кольцо из алюминия, литье под давлением, с антивандальным креплением
- Каленое стекло интегрировано в декоративное кольцо
- Встраиваемая рама из листовой стали, покрытая черной матовой порошковой краской
- Цилиндрический корпус из тисненого алюминия
- Охлаждающее тело из тисненого алюминия
- Все видимые части покрыты порошковой краской по коду RAL
- Рефлектор из алюминия, отполирован и элаксирован
- Монтаж без применения инструмента при помощи пружинной технологии

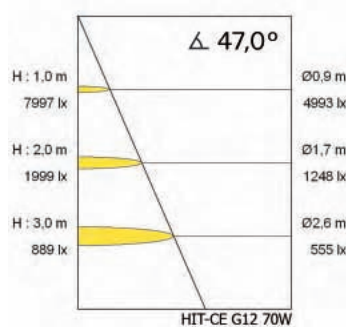
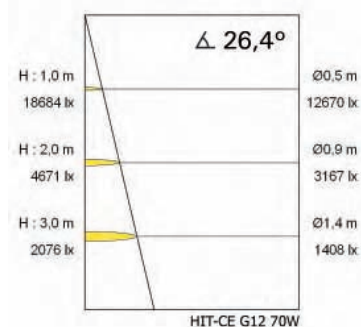
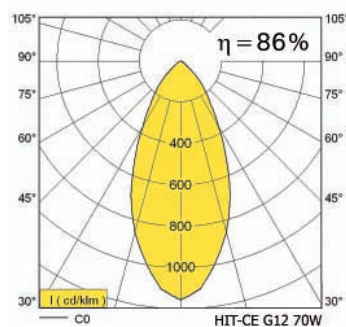
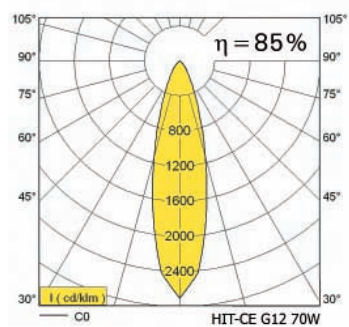


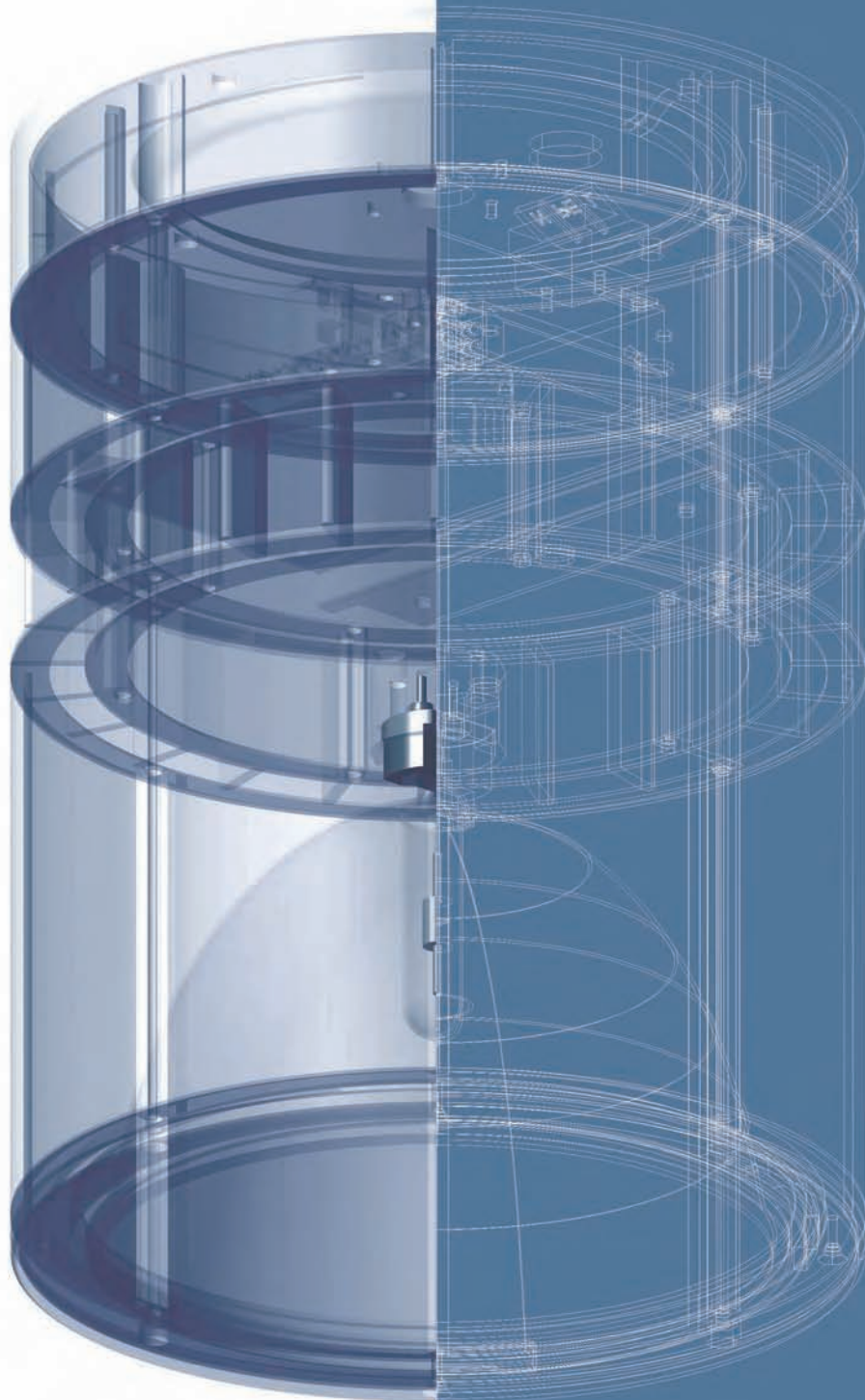
ПРА (интегрирован)

- Электронный (стандартное исполнение)

РАСПРЕДЕЛЕНИЕ СВЕТА

Характеристика рассеивания света: симметричный





128 ----- TLH 500.0

130 ----- TLH 510.1

132 ----- TLH 520.2

134 ----- TLH 550.1

136 ----- TLH 560.2

Технические светильники

Надстраиваемые светильники
для металлогалогенной лампы

■
НАЗВАНИЕ

TLH 500.0

ОПИСАНИЕ

Надстраиваемый светильник
для металлогалогенной лампы



IP23

230V
50Hz

TLH 500.0

Надстраиваемый светильник для металлогалогенной лампы

Оснащение

HIT-CE G12
35 W
70 W
150 W

Номер для заказа

H 500.0-035-T
H 500.0-070-T
H 500.0-150-T

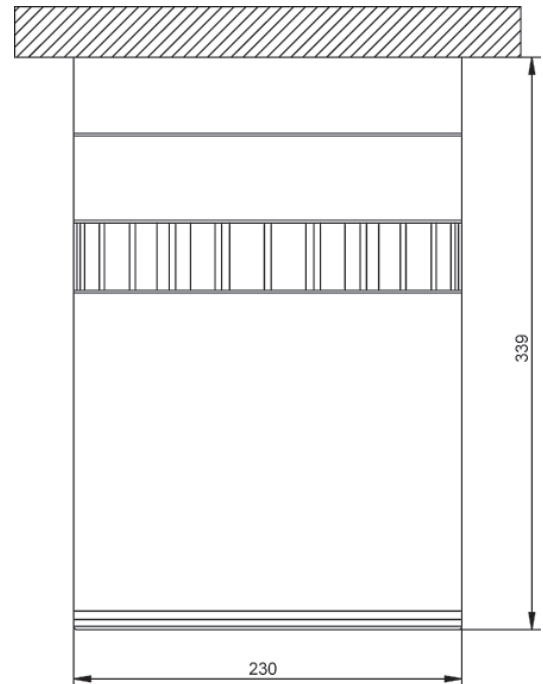


HST-CRI GX12
50 W
100 W

H 500.0-050-TG
H 500.0-100-TG

Исполнение

- Декоративное кольцо из алюминия, литье под давлением
- Цилиндрический корпус из тисненого алюминия
- Охлаждающее тело из тисненого алюминия
- Штыковое соединение с потолочной арматурой
- Все видимые части покрыты порошковой краской по коду RAL
- Рефлектор и противослепящий конус из алюминия, отполированы и элаксированы, с интегрированным стеклянным УФ-фильтром

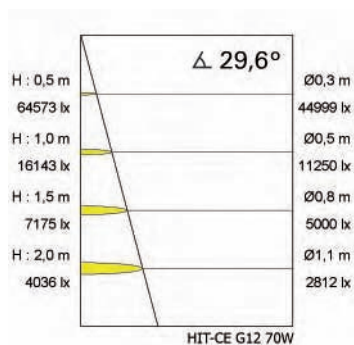
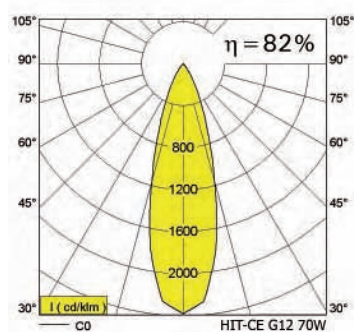


ПРА (интегрирован)

- Электронный (стандартное исполнение)

Распределение света

Характеристика рассеивания света: симметричный



■
НАЗВАНИЕ

TLH 510.1

ОПИСАНИЕ

Надстраиваемый светильник
для металлогалогенной лампы



IP44

230V
50Hz

TLH 510.1

Надстраиваемый светильник для металлогалогенной лампы

Оснащение

HIT-CE G12
35 W
70 W
150 W

Номер для заказа

H 510.1-035-T
H 510.1-070-T
H 510.1-150-T

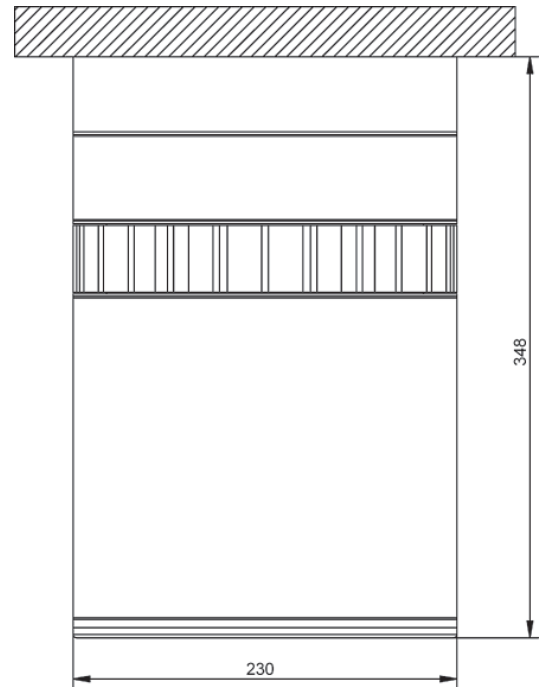


HST-CRI GX12
50 W
100 W

H 510.1-050-TG
H 510.1-100-TG

Исполнение

- Декоративное кольцо из алюминия, литье под давлением, со штыковым затвором
- Каленое стекло интегрировано в декоративное кольцо
- Цилиндрический корпус из тисненого алюминия
- Охлаждающее тело из тисненого алюминия
- Штыковое соединение с потолочной арматурой
- Все видимые части покрыты порошковой краской по коду RAL
- Рефлектор и противослепящий конус из алюминия, отполированы и элаксированы

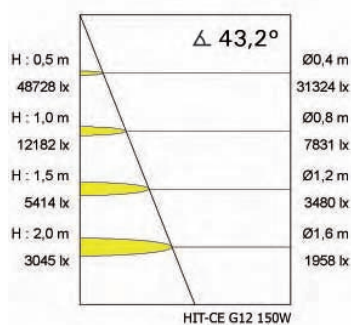
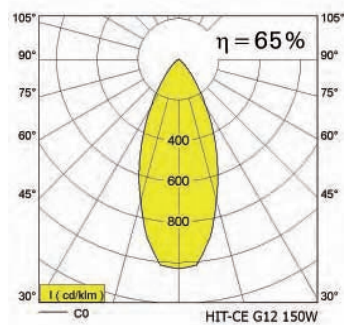


ПРА (интегрирован)

- Электронный (стандартное исполнение)

Распределение света

Характеристика рассеивания света: симметричный



■
НАЗВАНИЕ

TLH 520.2

ОПИСАНИЕ

Надстраиваемый светильник
для металлогалогенной лампы



IP65

230V
50Hz

TLH 520.2

Надстраиваемый светильник для металлогалогенной лампы

Оснащение

HIT-CE G12
35 W
70 W
150 W

Номер для заказа

H 520.2-035-T
H 520.2-070-T
H 520.2-150-T

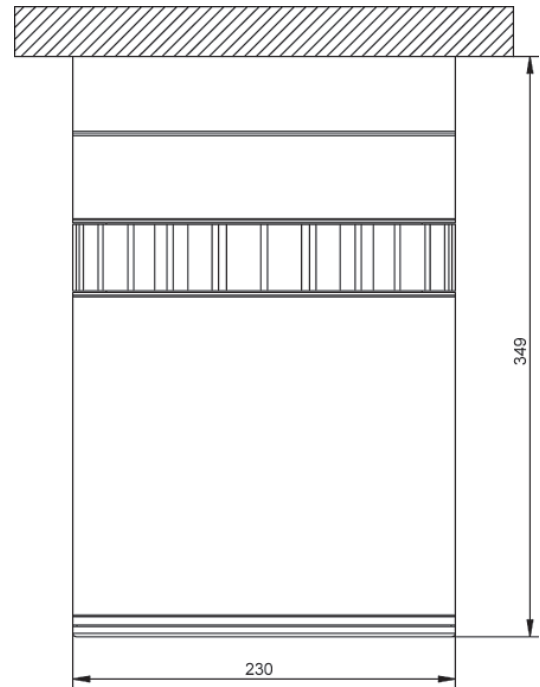


HST-CRI GX12
50 W
100 W

H 520.2-050-TG
H 520.2-100-TG

Исполнение

- Подстраиваемое декоративное кольцо из алюминия, литье под давлением, с антивандальным креплением
- Каленое стекло интегрировано в декоративное кольцо
- Цилиндрический корпус из тисненого алюминия
- Охлаждающее тело из тисненого алюминия
- Штыковое соединение с потолочной арматурой
- Все видимые части покрыты порошковой краской по коду RAL
- Рефлектор и противослепящий конус из алюминия, отполированы и элаксированы

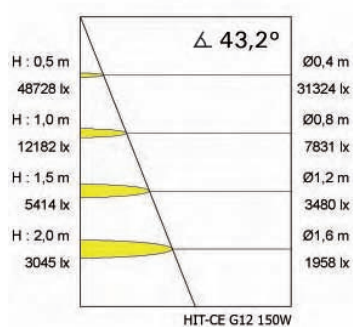
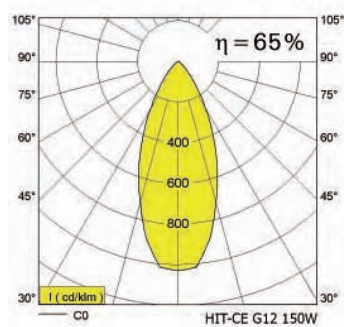


ПРА (интегрирован)

- Электронный (стандартное исполнение)

Распределение света

Характеристика рассеивания света: симметричный



■
НАЗВАНИЕ

TLH 550.1

ОПИСАНИЕ

Надстраиваемый светильник
для металлогалогенной лампы



IP44

230V
50Hz

TLH 550.1

Надстраиваемый светильник для металлогалогенной лампы

Оснащение

HIT-CE G12
35 W
70 W
150 W

Номер для заказа

H 550.1-035-T
H 550.1-070-T
H 550.1-150-T

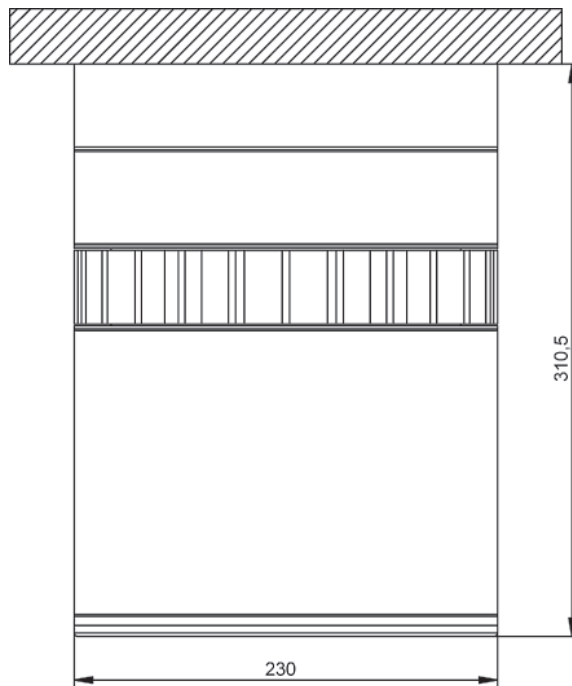


HST-CRI GX12
50 W
100 W

H 550.1-050-TG
H 550.1-100-TG

Исполнение

- Декоративное кольцо из алюминия, литье под давлением, со штыковым затвором
- Каленое стекло интегрировано в декоративное кольцо
- Цилиндрический корпус из тисненого алюминия
- Охлаждающее тело из тисненого алюминия
- Штыковое соединение с потолочной арматурой
- Все видимые части покрыты порошковой краской по коду RAL
- Рефлектор из алюминия, отполирован и элаксирован

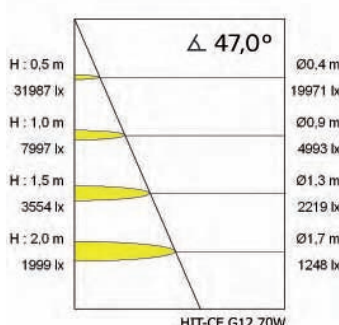
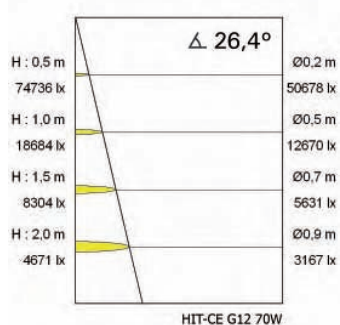
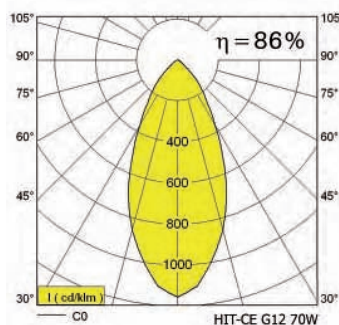
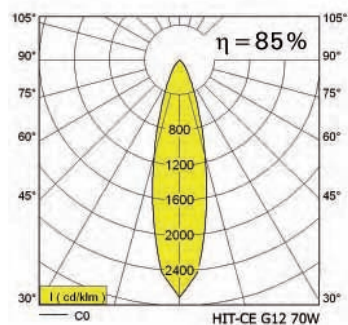


ПРА (интегрирован)

- Электронный (стандартное исполнение)

Распределение света

Характеристика рассеивания света: симметричный



■
НАЗВАНИЕ

TLH 560.2

ОПИСАНИЕ

Надстраиваемый светильник
для металлогалогенной лампы



IP65

230V
50Hz

TLH 560.2

Надстраиваемый светильник для металлогалогенной лампы

Оснащение

HIT-CE G12
35 W
70 W
150 W

Номер для заказа

H 560.2-035-T
H 560.2-070-T
H 560.2-150-T

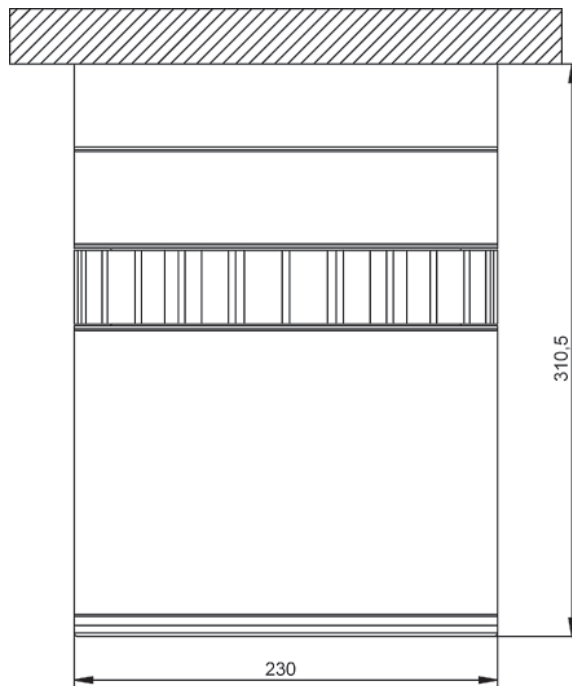


HST-CRI GX12
50 W
100 W

H 560.2-050-TG
H 560.2-100-TG

Исполнение

- Подстраиваемое декоративное кольцо из алюминия, литье под давлением, с антивандальным креплением
- Каленое стекло интегрировано в декоративное кольцо
- Цилиндрический корпус из тисненого алюминия
- Охлаждающее тело из тисненого алюминия
- Штыковое соединение с потолочной арматурой
- Все видимые части покрыты порошковой краской по коду RAL
- Рефлектор из алюминия, отполирован и элаксирован

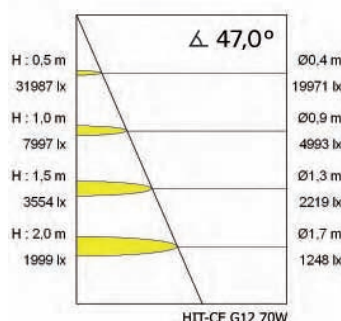
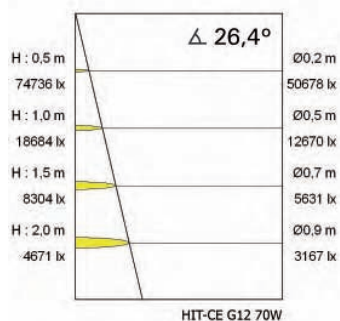
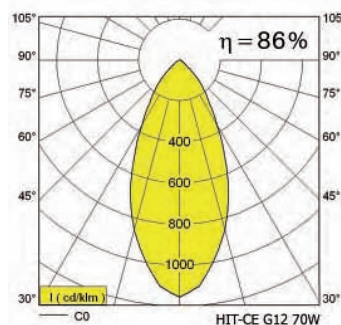
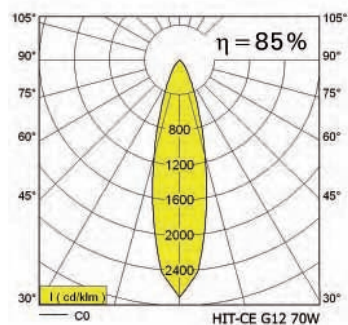


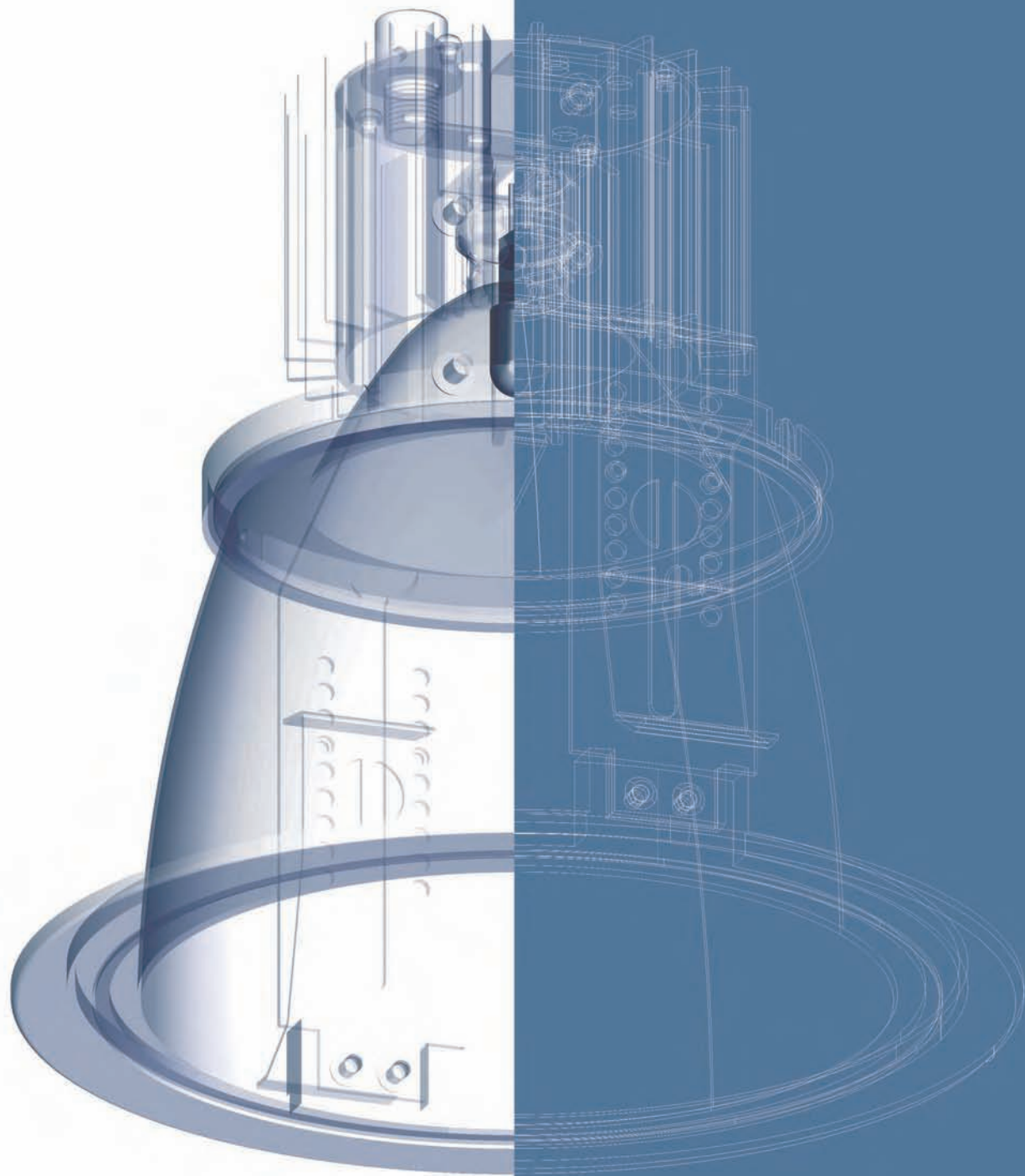
ПРА (интегрирован)

- Электронный (стандартное исполнение)

РАСПРЕДЕЛЕНИЕ СВЕТА

Характеристика рассеивания света: симметричный





140 TLQ 150

142 TLQ 151

144 TLQ 180

146 TLQ 181

148 TLDesign 70

150 TLDesign 80

152 TLDesign 90

Технические светильники

Встраиваемые светильники
для кварцевых галогенных ламп

НАЗВАНИЕ

TLQ 150

ОПИСАНИЕ

Встраиваемый светильник
для галогенной лампы



IP23

12 V

TLQ 150

Встраиваемый светильник для галогенной лампы

Оснащение

QT-12 GY6.35
20 - 65 W

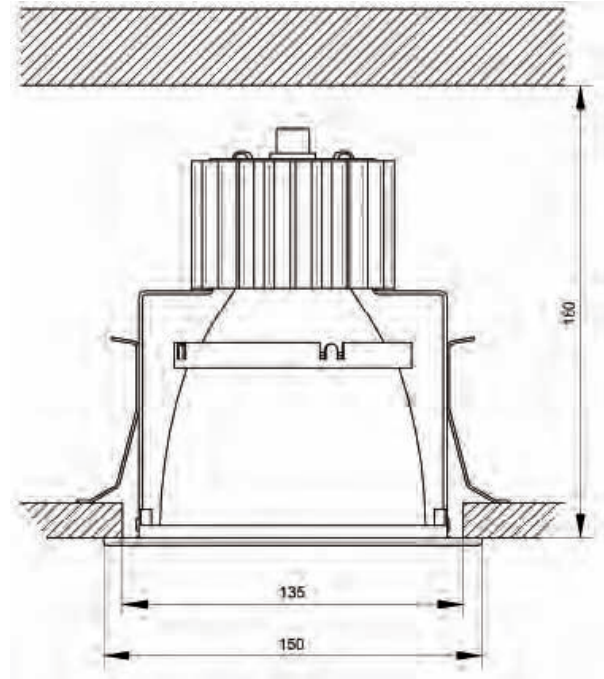
Номер для заказа

Q 150-065-11



Исполнение

- Встраиваемое кольцо из алюминия (литье под давлением)
- Встраиваемая рама из листовой стали, покрытая черной матовой порошковой краской
- Охлаждающее тело из тисненого алюминия
- Рефлектор и противослепящий конус из полированного и анодированного алюминия, с интегрированным рассеивающим стеклом
- Все видимые части покрыты порошковой краской по коду RAL
- Монтаж без применения инструмента при помощи пружинной технологии

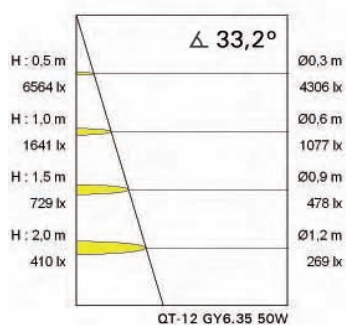
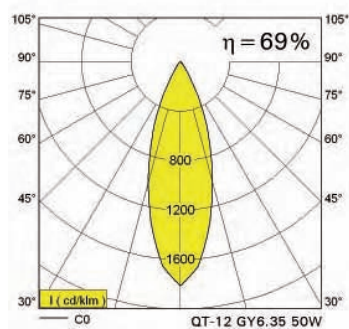


Трансформатор для светильника (отдельно)

- Электронный (стандартное исполнение)
- Электронный, DALI
- Электронный, управление по яркости 1-10V

Распределение света

Характеристика рассеивания света: симметричный



НАЗВАНИЕ

TLQ 151

ОПИСАНИЕ

Встраиваемый светильник
для галогенной лампы



IP23

12 V

TLQ 151

Встраиваемый светильник для галогенной лампы

Оснащение

QT-12 GY6.35
20 - 65 W

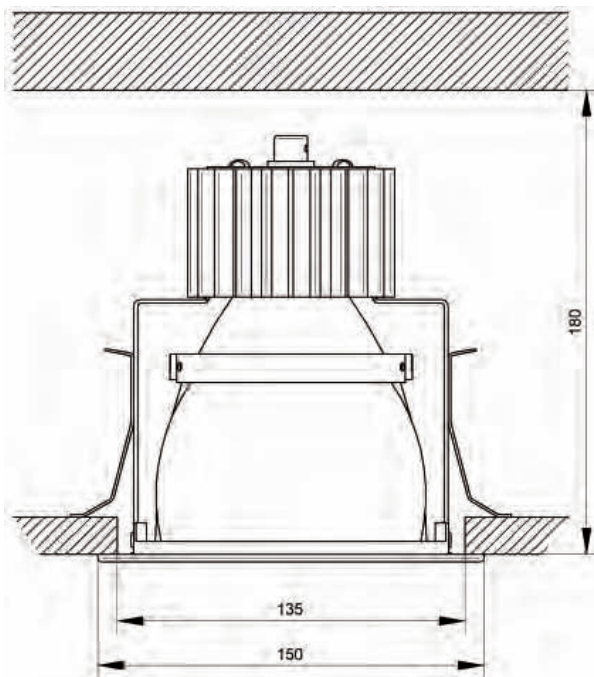
Номер для заказа

Q 151-065-11



Исполнение

- Встраиваемое кольцо из алюминия (литье под давлением)
- Встраиваемая рама из листовой стали, покрытая черной матовой порошковой краской
- Охлаждающее тело из тисненого алюминия
- Все видимые части покрыты порошковой краской по коду RAL
- Рефлектор и противослепящий конус из полированного и элаксированного алюминия, с интегрированным рассеивающим стеклом
- Рефлекторный конус с отводящим элементом
- Монтаж без применения инструмента при помощи пружинной технологии

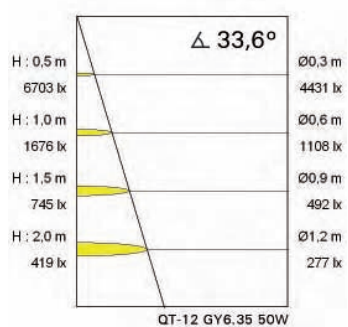
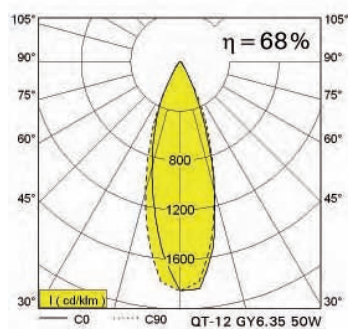


Трансформатор для светильника (отдельно)

- Электронный (стандартное исполнение)
- Электронный, DALI
- Электронный, управление по яркости 1-10V

Распределение света

Характеристика рассеивания света: асимметричный



НАЗВАНИЕ

TLQ 180

ОПИСАНИЕ

Встраиваемый светильник
для галогенной лампы



IP23

12 V

TLQ 180

Встраиваемый светильник для галогенной лампы

Оснащение

QT-12 GY6.35
20 - 65 W

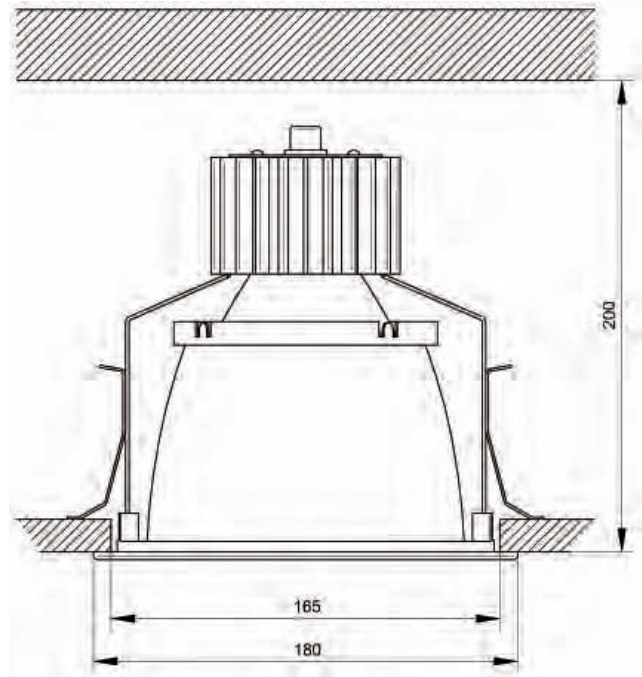
Номер для заказа

Q 180-065-11



Исполнение

- Встраиваемое кольцо из алюминия (литье под давлением)
- Встраиваемая рама из листовой стали, покрытая черной матовой порошковой краской
- Охлаждающее тело из тисненого алюминия
- Все видимые части покрыты порошковой краской по коду RAL
- Рефлектор и противослепящий конус из полированного и анодированного алюминия, с интегрированным рассеивающим стеклом
- Монтаж без применения инструмента при помощи пружинной технологии

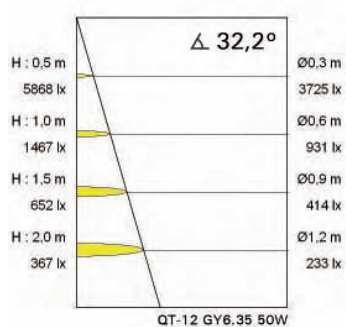
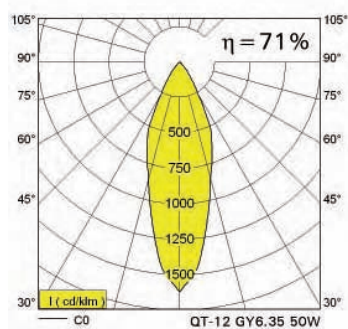


Трансформатор для светильника (отдельно)

- Электронный (стандартное исполнение)
- Электронный, DALI
- Электронный, управление по яркости 1-10V

Распределение света

Характеристика рассеивания света: симметричный



НАЗВАНИЕ

TLQ 181

ОПИСАНИЕ

Встраиваемый светильник
для галогенной лампы



IP23

12 V

TLQ 181

Встраиваемый светильник для галогенной лампы

Оснащение

QT-12 GY6.35
20 - 65 W

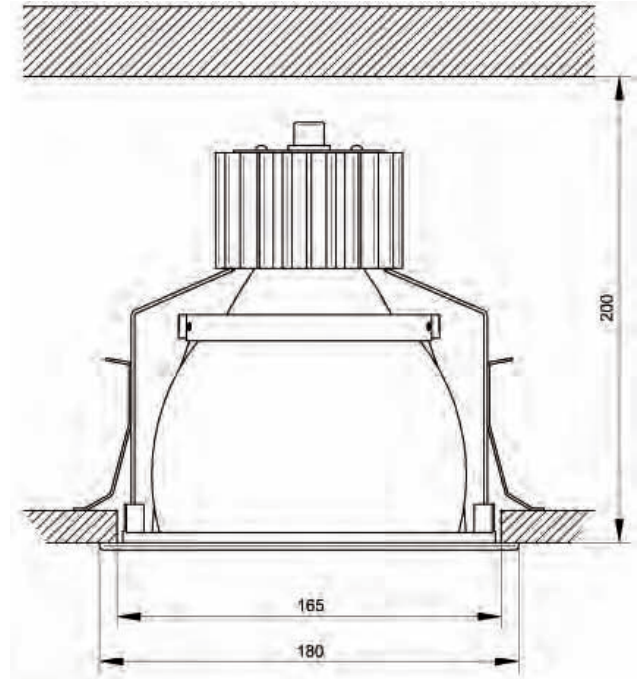
Номер для заказа

Q 181-065-11



Исполнение

- Встраиваемое кольцо из алюминия (литье под давлением)
- Встраиваемая рама из листовой стали, покрытая черной матовой порошковой краской
- Охлаждающее тело из тисненого алюминия
- Все видимые части покрыты порошковой краской по коду RAL
- Рефлектор и противослепящий конус из полированного и элюксированного алюминия, с интегрированным рассеивающим стеклом
- Рефлекторный конус с отводящим элементом
- Монтаж без применения инструмента при помощи пружинной технологии

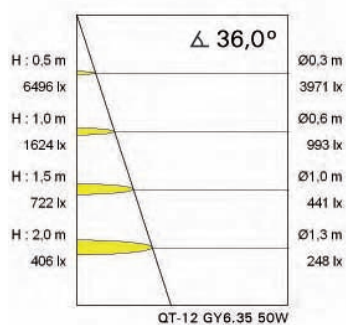
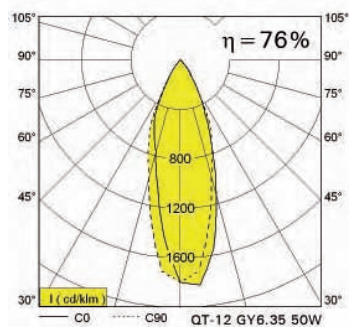


Трансформатор для светильника (отдельно)

- Электронный (стандартное исполнение)
- Электронный, DALI
- Электронный, управление по яркости 1-10V

Распределение света

Характеристика рассеивания света: асимметричный



■
НАЗВАНИЕ

TLDesign 70

ОПИСАНИЕ

Встраиваемый светильник
для галогенной лампы



IP23

12 V

TLDesign 70 Встраиваемый светильник для галогенной лампы

Оснащение

QR-CBC 51 GU5.3
20 - 50 W

Номер для заказа

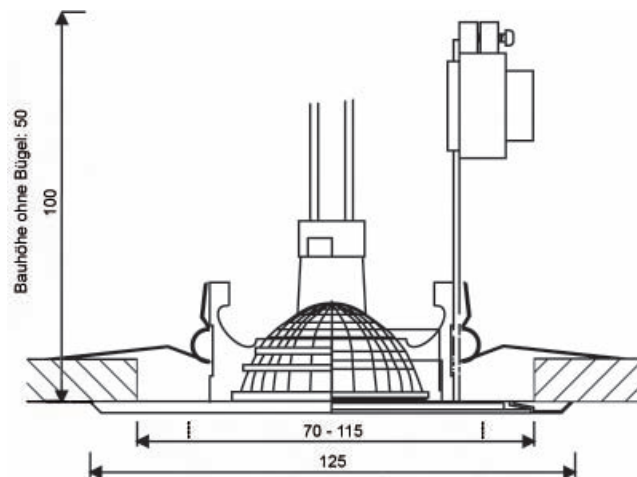
Design 70-050-11



Исполнение

- Встраиваемое кольцо из листовой стали
- Плавающее кольцо из латуни
- Все видимые части покрыты порошковой краской по коду RAL, хромированы или позолочены
- Монтаж без применения инструмента при помощи пружинной технологии
- Двухполярные клеммы с защитой от обрывания

РЕШЕНИЕ ПРОБЛЕМЫ ПРИ ВЫРЕЗАННЫХ ОТВЕРСТИЯХ БОЛЬШЕЙ ВЕЛИЧИНЫ



Трансформатор для светильника (отдельно)

- Электронный (стандартное исполнение)
- Электронный, DALI
- Электронный, управление по яркости 1-10V

РАСПРЕДЕЛЕНИЕ СВЕТА

Характеристика рассеивания света:

НАЗВАНИЕ

TLDesign 80

ОПИСАНИЕ

Встраиваемый светильник
для галогенной лампы



TLDesign 80 Встраиваемый светильник для галогенной лампы

Оснащение

QR-CBC 51 GU5.3
20 - 50 W

Номер для заказа

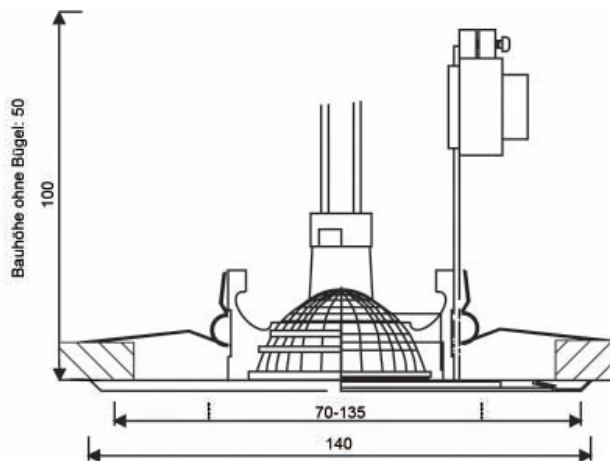
Design 80-050-11



Исполнение

- Встраиваемое кольцо из листовой стали
- Плавающее кольцо из латуни
- Все видимые части покрыты порошковой краской по коду RAL, хромированы или позолочены
- Монтаж без применения инструмента при помощи пружинной технологии
- Двухполярные клеммы с защитой от обрывания

Решение проблемы при вырезанных отверстиях большей величины



Трансформатор для светильника (отдельно)

- Электронный (стандартное исполнение)
- Электронный, DALI
- Электронный, управление по яркости 1-10V

Распределение света

Характеристика рассеивания света:

■
НАЗВАНИЕ

TLDesign 90

ОПИСАНИЕ

Встраиваемый светильник
для галогенной лампы



IP23

12 V

TLDesign 90 Встраиваемый светильник для галогенной лампы

Оснащение

QR-CBC 51 GU5.3
20 - 50 W

Номер для заказа

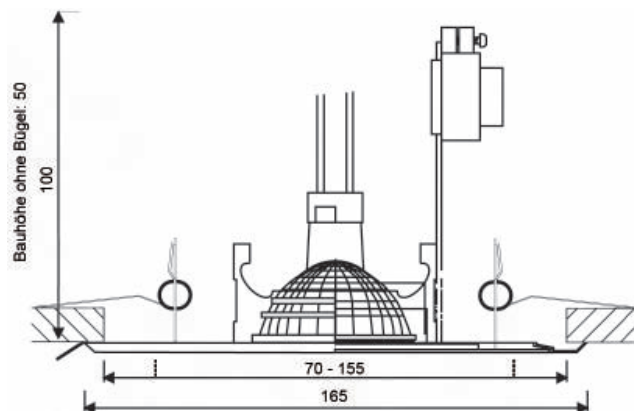
Design 90-050-11



Исполнение

- Встраиваемое кольцо из листовой стали
- Плавающее кольцо из латуни
- Все видимые части покрыты порошковой краской по коду RAL, хромированы или позолочены
- Монтаж без применения инструмента при помощи пружинной технологии
- Двухполярные клеммы с защитой от обрывания

Решение проблемы при вырезанных отверстиях большей величины

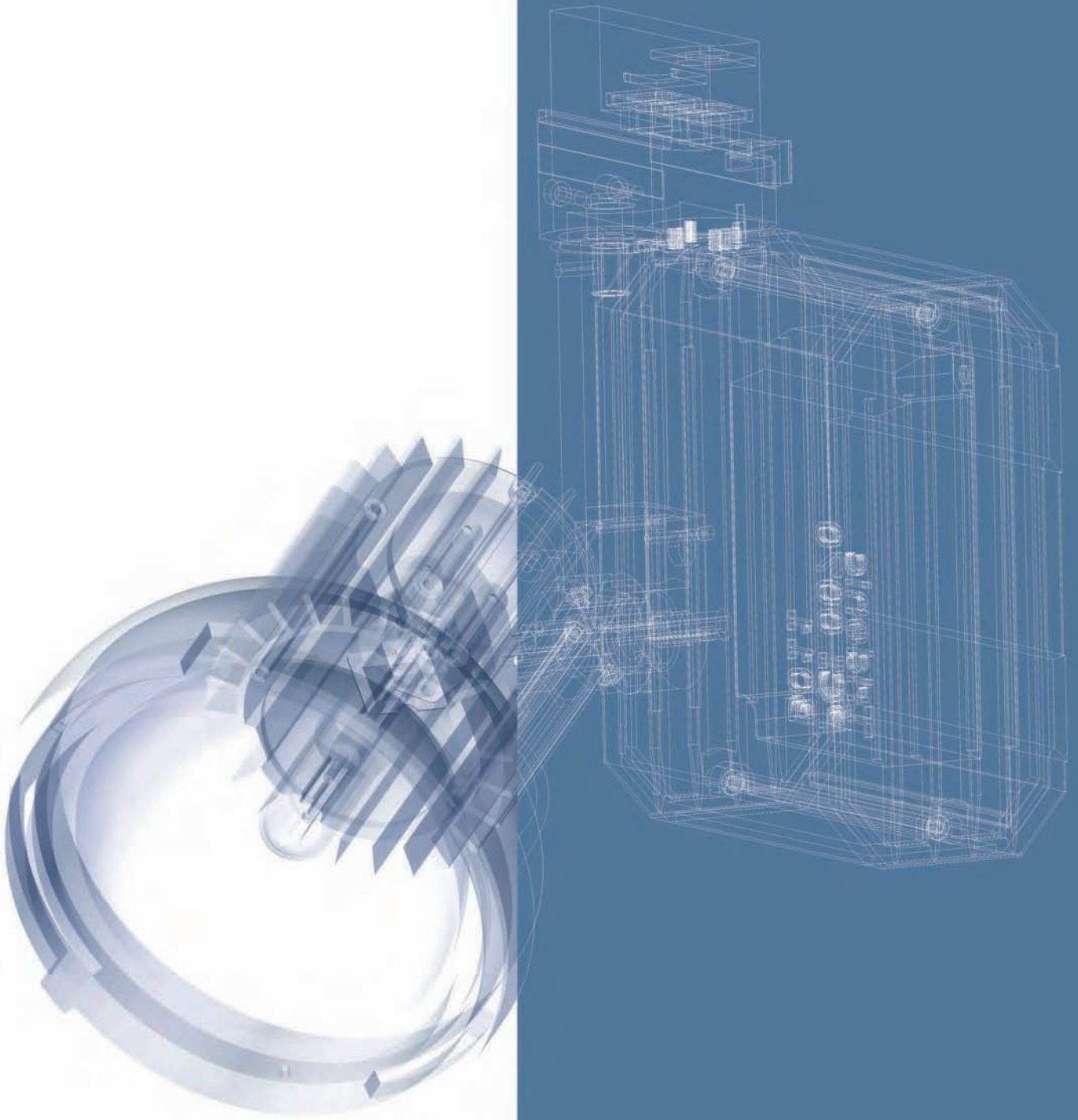


Трансформатор для светильника (отдельно)

- Электронный (стандартное исполнение)
- Электронный, DALI
- Электронный, управление по яркости 1-10V

Распределение света

Характеристика рассеивания света:



**Светильники
для магазинов**
Мини прожекторы
для шопов и магазинов

156 TLXT 100

158 TLXT 110

160 TLXT 111

162 TLXT 115

164 TLXT 120

166 TLXT 121

168 TLXT 125

170 TLXT 570

172 TLXT 575

174 TLRT 320

176 TLRT 350

178 TLRT 370

180 TLGT 70

182 TLGT 150

184 TLGT 700

186 TLGT 800

НАЗВАНИЕ

TLXT 100

ОПИСАНИЕ

Прожектор
для металлогалогенной лампы



IP23

230V
50Hz

UV-Filter
HNO₂

TLXT 100

Пржектор для металлогалогенной лампы

Оснащение

HIT-TC-CE G8.5
35 W
70 W

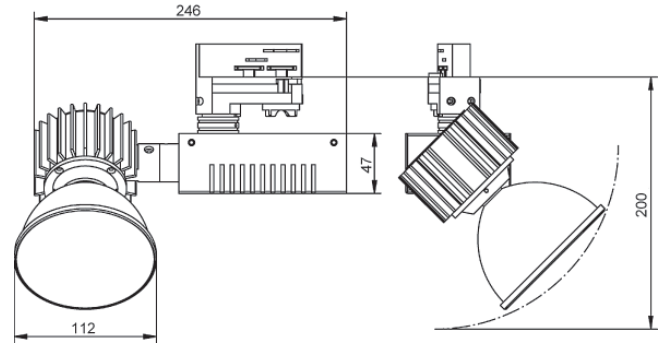
Номер для заказа

XT 100-035-TC
XT 100-070-TC



HIT-CE G12
35 W
70 W

XT 100-035-T
XT 100-070-T



Исполнение

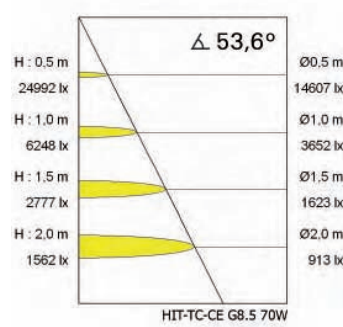
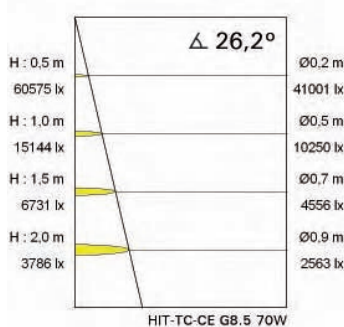
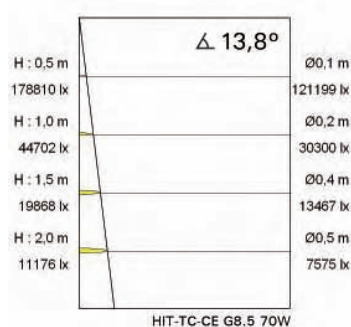
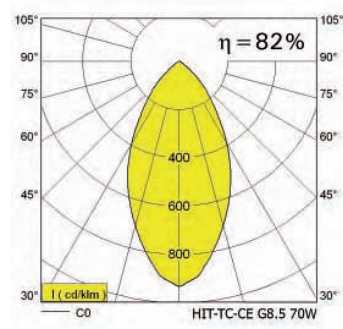
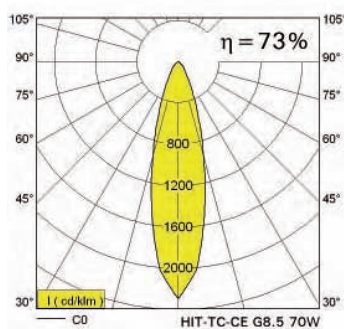
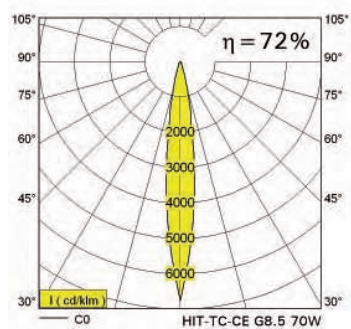
- Корпус светильника из тисненого алюминия
- Корпус ПРА из листовой стали
- Все видимые части покрыты порошковой краской по коду RAL
- Рефлектор с впесованным стеклом с УФ-фильтром и штыковым затвором
- Угол поворота по вертикали: 180°
- Угол поворота по горизонтали: 355°
- Евро-адаптер для подключения к трехфазной электрошине

ПРА (интегрирован)

- Электронный (стандартное исполнение)

Распределение света

Характеристика рассеивания света: симметричный



НАЗВАНИЕ

TLXT 110

ОПИСАНИЕ

Прожектор
для металлогалогенной лампы



IP23

230V
50Hz

UV-Filter
HNO₂

TLXT 110

Пржектор для металлогалогенной лампы

Оснащение

HIT-TC-CE G8.5
35 W
70 W

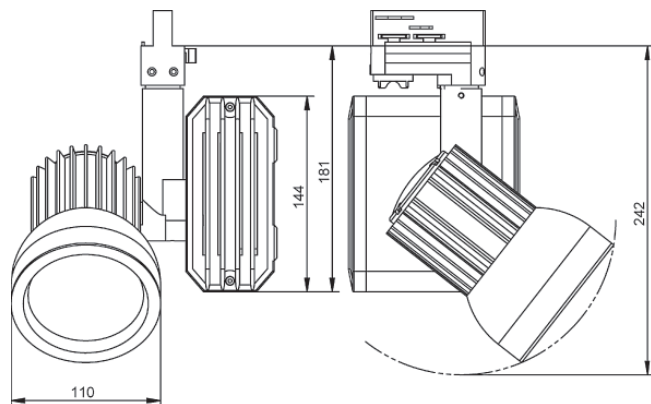
Номер для заказа

ХТ 110-035-TC
ХТ 110-070-TC



HIT-CE G12
35 W
70 W

ХТ 110-035-T
ХТ 110-070-T



Исполнение

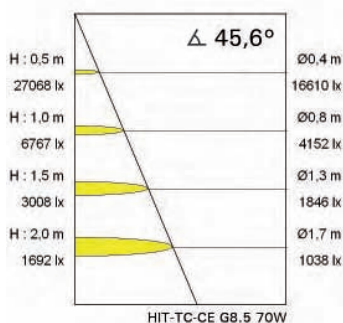
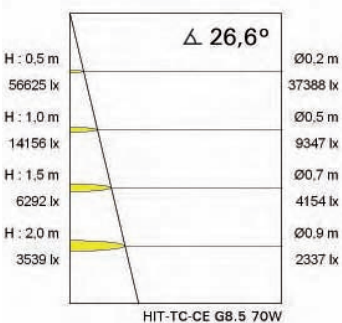
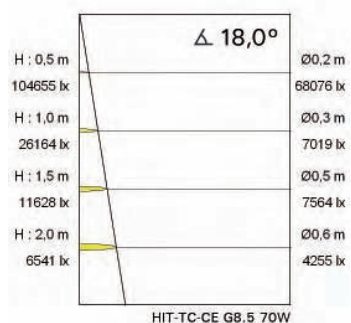
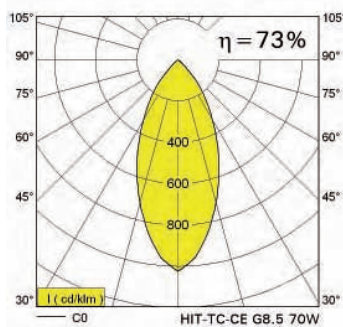
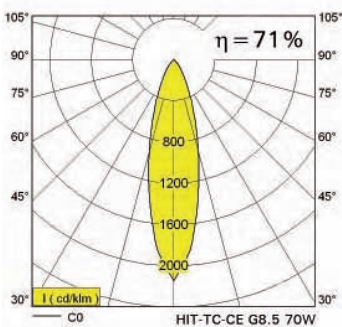
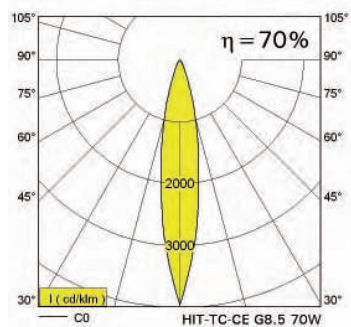
- Корпус светильника из алюминия, литье под давлением
- Охлаждающее тело из тисненого алюминия
- Декоративное кольцо из алюминия, литье под давлением, со штыковым затвором
- УФ стеклянный фильтр интегрирован в декоративное кольцо
- Корпус ПРА из алюминия, литье под давлением
- Все видимые части покрыты порошковой краской по коду RAL
- Рефлектор из алюминия, отполирован и элаксирован
- Угол поворота по вертикали: 180°
- Угол поворота по горизонтали: 355°
- Евро-адаптер для подключения к трехфазной электрошине

ПРА (интегрирован)

- Электронный (стандартное исполнение)

Распределение света

Характеристика рассеивания света: симметричный



НАЗВАНИЕ

TLXT 111

ОПИСАНИЕ

Прожектор
для металлогалогенной лампы



IP23

230V
50Hz

UV-Filter
HNO₂

TLXT 111

Прожектор для металлогалогенной лампы

Оснащение

HIT-TC-CE G8.5
35 W
70 W

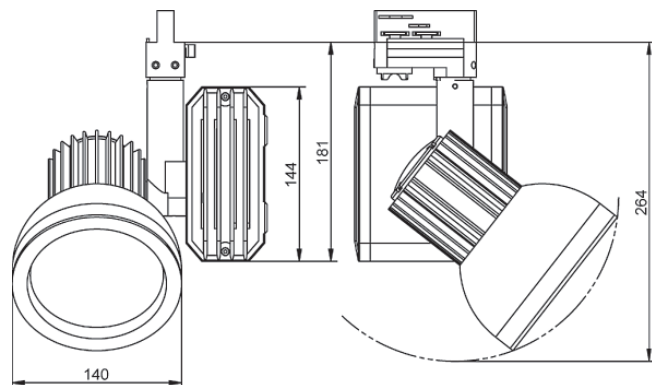
Номер для заказа

ХТ 111-035-TC
ХТ 111-070-TC



HIT-CE G12
35 W
70 W

ХТ 111-035-T
ХТ 111-070-T



Исполнение

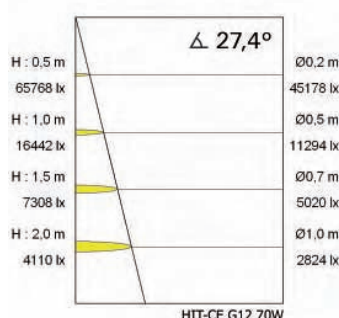
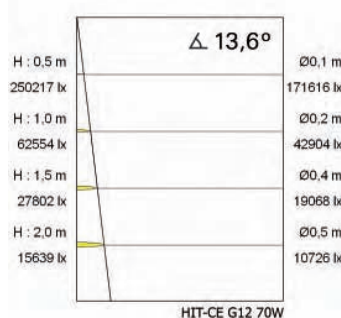
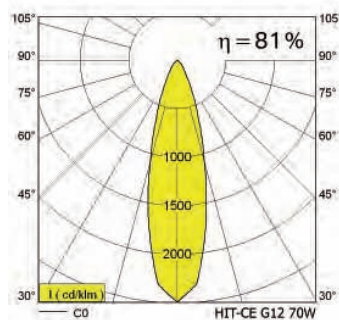
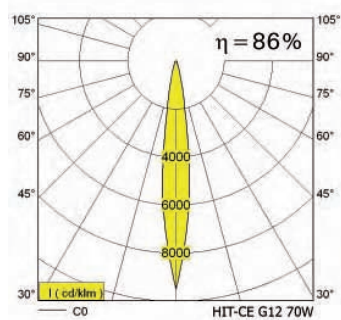
- Корпус светильника из алюминия, литье под давлением
- Охлаждающее тело из тисненого алюминия
- Декоративное кольцо из алюминия, литье под давлением, со штыковым затвором
- УФ стеклянный фильтр интегрирован в декоративное кольцо
- Корпус ПРА из алюминия, литье под давлением
- Все видимые части покрыты порошковой краской по коду RAL
- Угол поворота по вертикали: 180°
- Угол поворота по горизонтали: 355°
- Евро-адаптер для подключения к трехфазной электрошине

ПРА (интегрирован)

- Электронный (стандартное исполнение)

Распределение света

Характеристика рассеивания света: симметричный



НАЗВАНИЕ

TLXT 115

ОПИСАНИЕ

Прожектор

для металлогалогенной лампы



IP23

230V
50Hz

UV-Filter
HNO₂

TLXT 115

Пржектор для металлогалогенной лампы

Оснащение

HIT-TC-CE G8.5
35 W
70 W

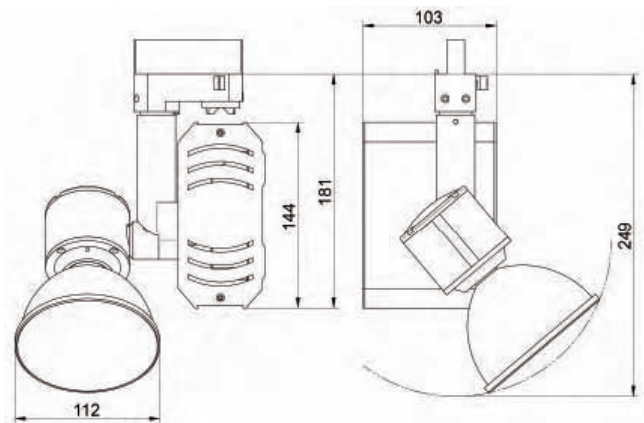
Номер для заказа

ХТ 115-035-TC
ХТ 115-070-TC



HIT-CE G12
35 W
70 W

ХТ 115-035-T
ХТ 115-070-T



Исполнение

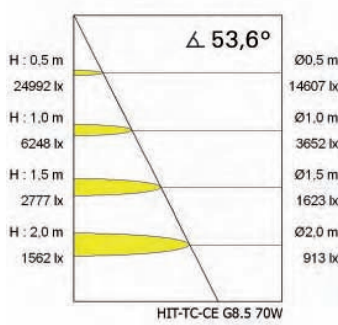
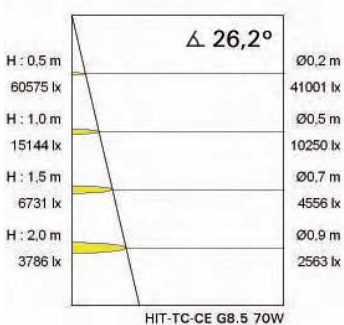
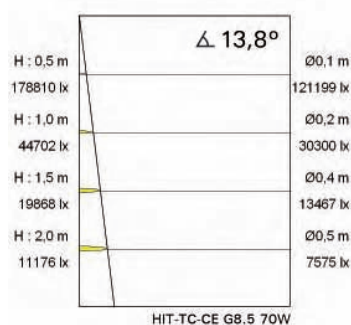
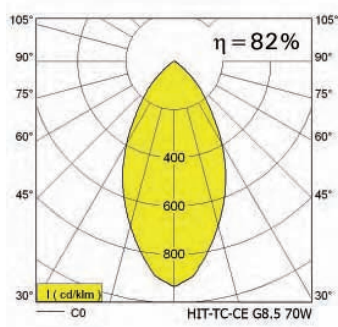
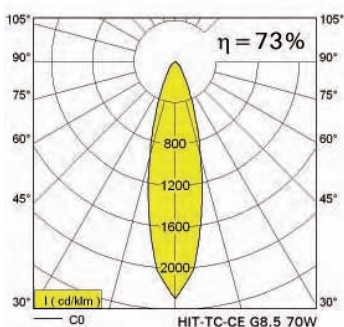
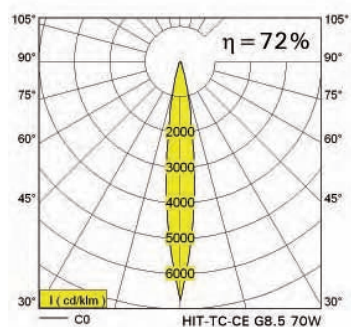
- Корпус светильника из тисненого алюминия
- Корпус ПРА из экструдированного прессованного алюминия
- Все видимые части покрыты порошковой краской по коду RAL
- Рефлектор с впесованным стеклом с УФ-фильтром и штыковым затвором
- Угол поворота по вертикали: 180°
- Угол поворота по горизонтали: 355°
- Евро-адаптер для подключения к трехфазной электрошине

ПРА (интегрирован)

- Электронный (стандартное исполнение)

Распределение света

Характеристика рассеивания света: симметричный



НАЗВАНИЕ

TLXT 120

ОПИСАНИЕ

Прожектор
для металлогалогенной лампы



IP23

230V
50Hz

UV-Filter
HNO₂

TLXT 120

Пржектор для металлогалогенной лампы

Оснащение

HIT-TC-CE G8.5
35 W
70 W

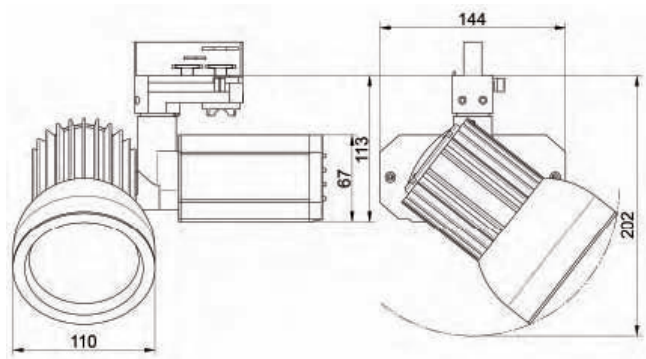
Номер для заказа

ХТ 120-035-TC
ХТ 120-070-TC



HIT-CE G12
35 W
70 W

ХТ 120-035-T
ХТ 120-070-T



Исполнение

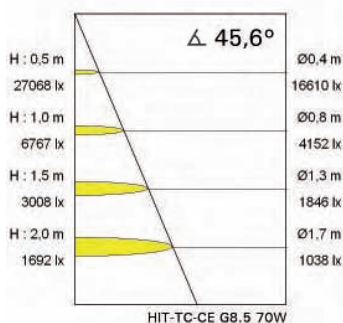
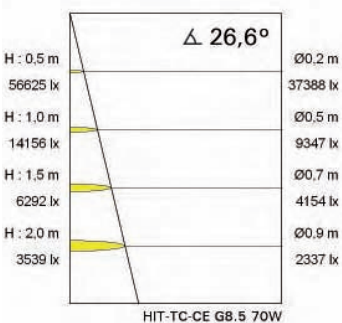
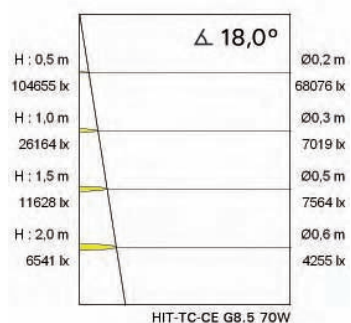
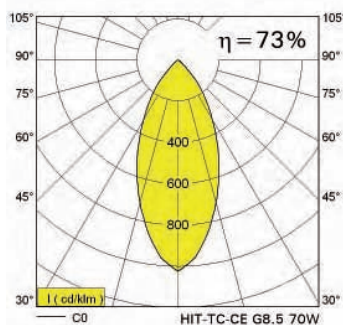
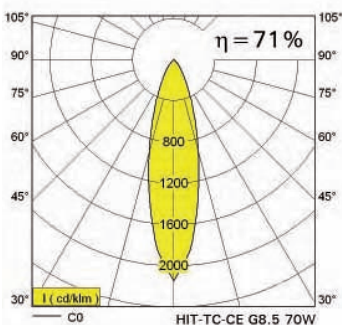
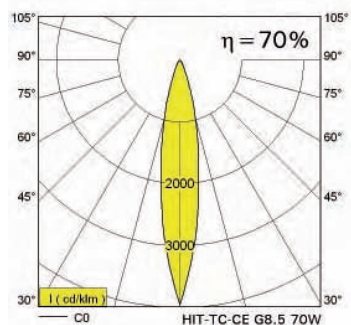
- Корпус светильника из алюминия, литье под давлением
- Охлаждающее тело из тисненого алюминия
- Декоративное кольцо из алюминия, литье под давлением, со штыковым затвором
- УФ стеклянный фильтр интегрирован в декоративное кольцо
- Корпус ПРА из алюминия, литье под давлением
- Все видимые части покрыты порошковой краской по коду RAL
- Рефлектор из алюминия, отполирован и элосирован
- Угол поворота по вертикали: 180°
- Угол поворота по горизонтали: 355°
- Евро-адаптер для подключения к трехфазной электрошине

ПРА (интегрирован)

- Электронный (стандартное исполнение)

Распределение света

Характеристика рассеивания света: симметричный



НАЗВАНИЕ

TLXT 121

ОПИСАНИЕ

Прожектор
для металлогалогенной лампы



IP23

230V
50Hz

UV-Filter
HNO₂

TLXT 121

Пржектор для металлогалогенной лампы

Оснащение

HIT-TC-CE G8.5
35 W
70 W

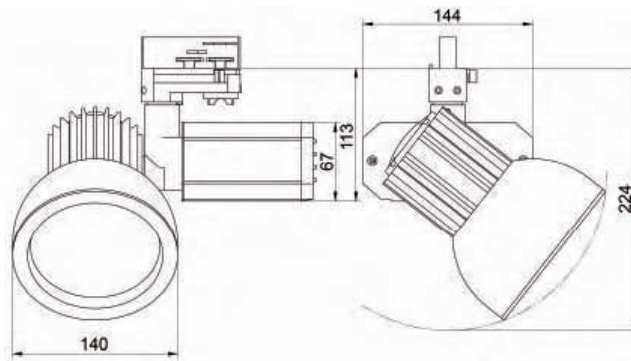
Номер для заказа

ХТ 121-035-TC
ХТ 121-070-TC



HIT-CE G12
35 W
70 W

ХТ 121-035-T
ХТ 121-070-T



Исполнение

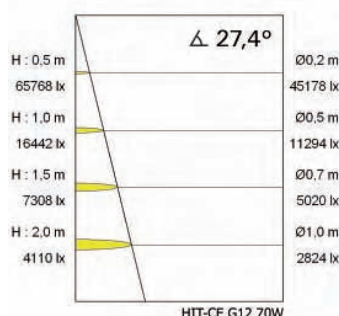
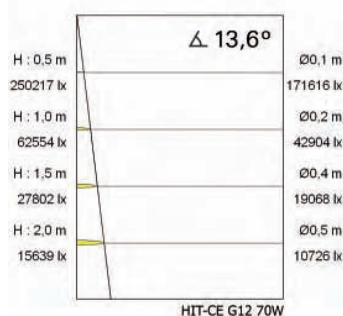
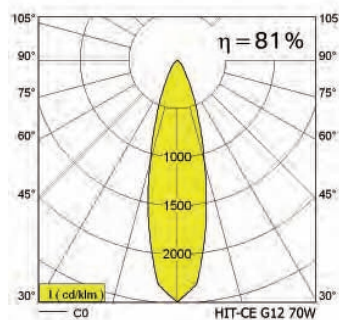
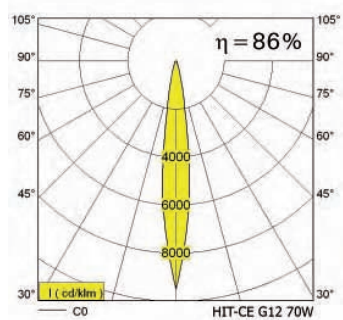
- Корпус светильника из алюминия, литье под давлением
- Охлаждающее тело из тисненого алюминия
- Декоративное кольцо из алюминия, литье под давлением, со штыковым затвором
- УФ стеклянный фильтр интегрирован в декоративное кольцо
- Корпус ПРА из алюминия, литье под давлением
- Все видимые части покрыты порошковой краской по коду RAL
- Рефлектор из алюминия, отполирован и элоскирован
- Угол поворота по вертикали: 180°
- Угол поворота по горизонтали: 355°
- Евро-адаптер для подключения к трехфазной электрошине

ПРА (интегрирован)

- Электронный (стандартное исполнение)

Распределение света

Характеристика рассеивания света: симметричный



НАЗВАНИЕ

TLXT 125

ОПИСАНИЕ

Прожектор
для металлогалогенной лампы



IP23

230V
50Hz

UV-Filter
HNO₂

TLXT 125

Пржектор для металлогалогенной лампы

Оснащение

HIT-TC-CE G8.5
35 W
70 W

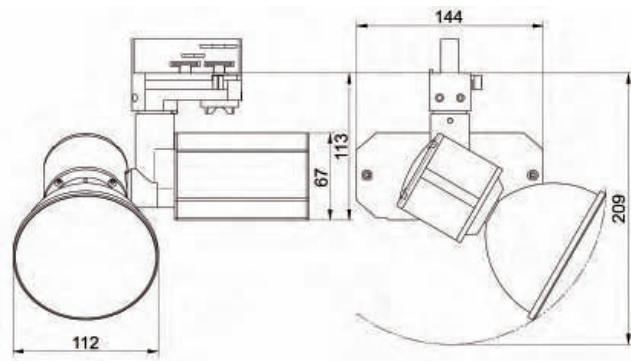
Номер для заказа

ХТ 125-035-TC
ХТ 125-070-TC



HIT-CE G12
35 W
70 W

ХТ 125-035-T
ХТ 125-070-T



Исполнение

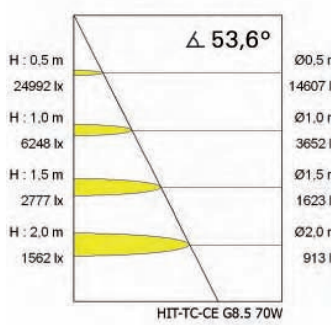
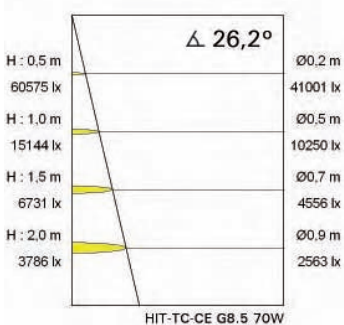
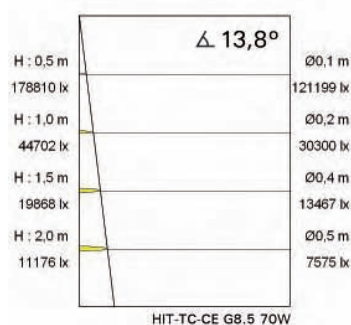
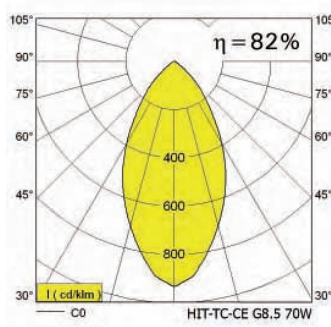
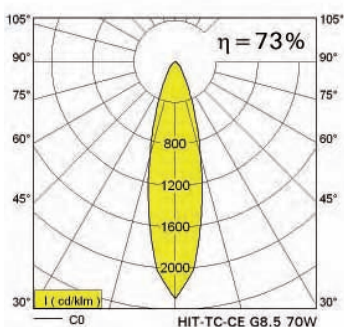
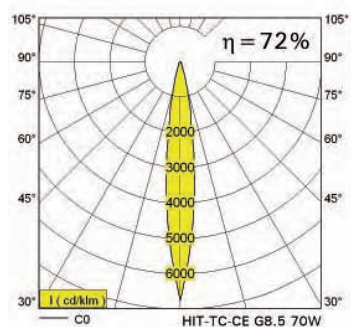
- Корпус светильника из тисненого алюминия
- Корпус ПРА из алюминия, литье под давлением
- Все видимые части покрыты порошковой краской по коду RAL
- Рефлектор с впесованным стеклом с УФ-фильтром и штыковым затвором
- Угол поворота по вертикали: 180°
- Угол поворота по горизонтали: 355°
- Евро-адаптер для подключения к трехфазной электрошине

ПРА (интегрирован)

- Электронный (стандартное исполнение)

Распределение света

Характеристика рассеивания света: симметричный



НАЗВАНИЕ

TLXT 570

ОПИСАНИЕ

Прожектор
для металлогалогенной лампы



TLXT 570

Пржектор для металлогалогенной лампы

Оснащение

HIT-TC-CE G8.5
35 W
70 W

Номер для заказа

XT 570-035-TC
XT 570-070-TC

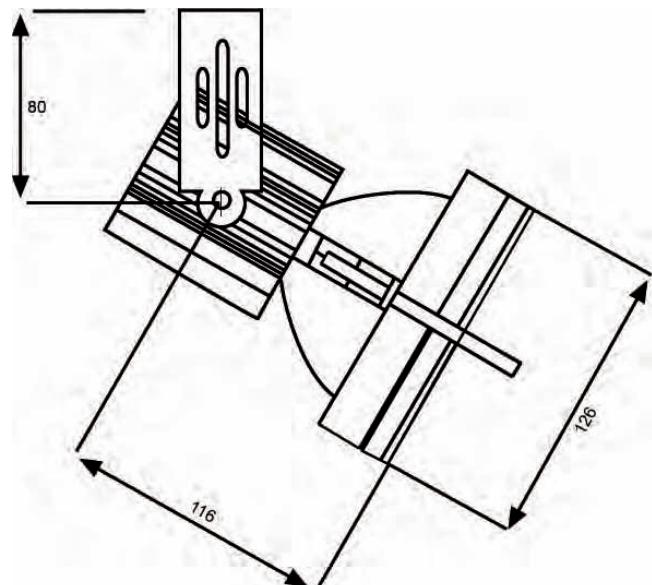


HIT-CE G12
35 W
70 W

XT 570-035-T
XT 570-070-T

HST-CRI GX12
50 W
100 W

XT 570-050-TG
XT 570-100-TG



Исполнение

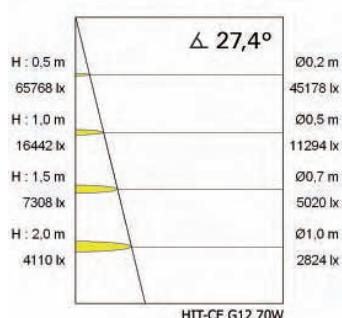
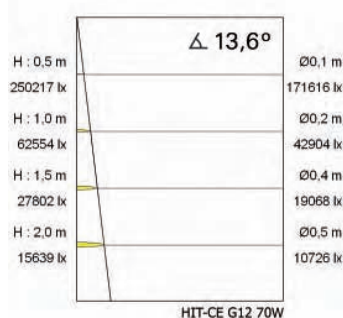
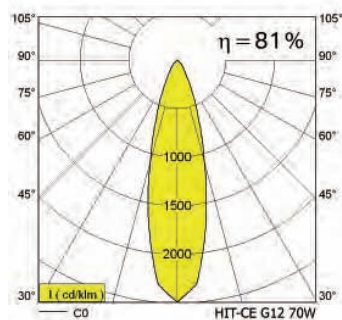
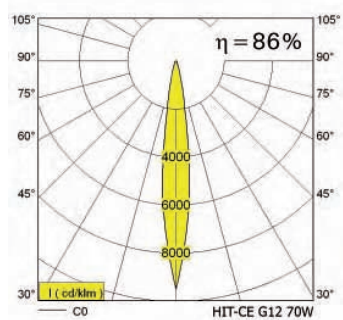
- Охлаждающее тело из тисненого алюминия
- Декоративное кольцо из алюминия
- УФ стеклянный фильтр интегрирован в декоративное кольцо
- Корпус ПРА из листовой стали
- Все видимые части покрыты порошковой краской по коду RAL
- Рефлектор из алюминия, отполирован и элаксирован
- Угол поворота по вертикали: 90°
- Угол поворота по горизонтали: 355°
- Евро-адаптер для подключения к трехфазной электрошине

ПРА (не в комплекте)

- Электронный (стандартное исполнение)

Распределение света

Характеристика рассеивания света: симметричный



НАЗВАНИЕ

TLXT 575

ОПИСАНИЕ

Прожектор
для металлогалогенной лампы



TLXT 575

Пржектор для металлогалогенной лампы

Оснащение

HIT-TC-CE G8.5
35 W
70 W

Номер для заказа

ХТ 575-035-TC
ХТ 575-070-TC

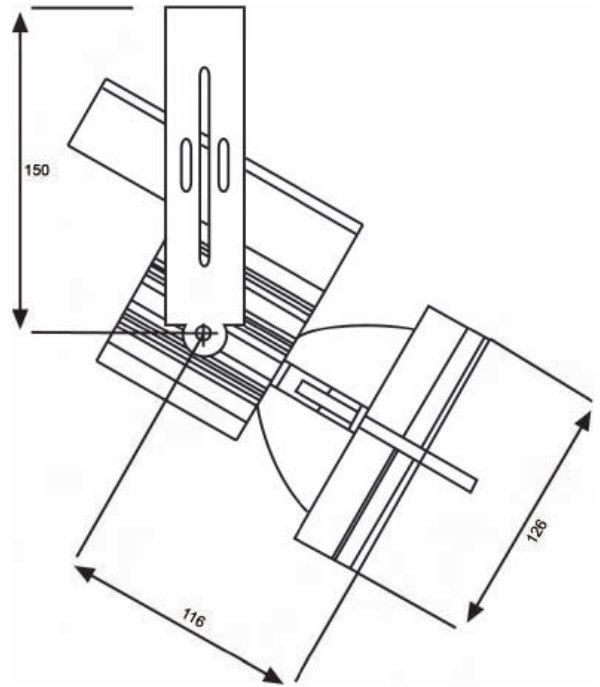


HIT-CE G12
35 W
70 W

ХТ 575-035-T
ХТ 575-070-T

Исполнение

- Охлаждающее тело из тисненого алюминия
- Декоративное кольцо из алюминия
- УФ стеклянный фильтр интегрирован в декоративное кольцо
- Корпус ПРА из листовой стали
- Все видимые части покрыты порошковой краской по коду RAL
- Рефлектор из алюминия, отполирован и элксирован
- Угол поворота по вертикали: 90°
- Угол поворота по горизонтали: 355°
- Евро-адаптер для подключения к трехфазной электрошине

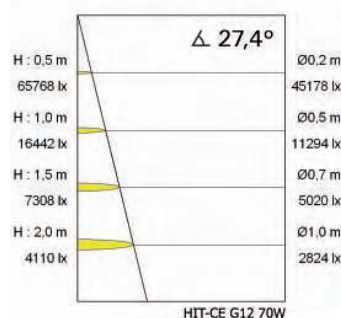
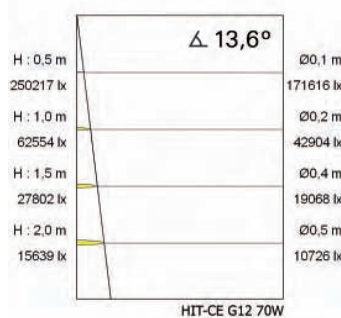
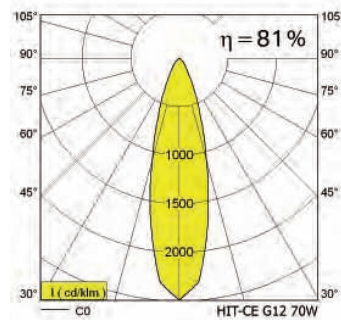
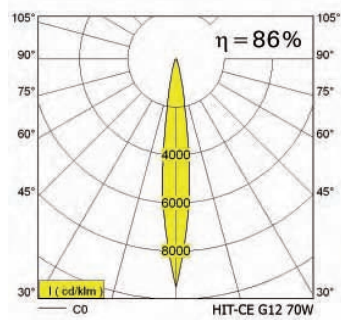


ПРА (интегрирован)

- Электронный (стандартное исполнение)

Распределение света

Характеристика рассеивания света: симметричный



НАЗВАНИЕ

TLRT 320

ОПИСАНИЕ

Прожектор
для металлогалогенной лампы



TLRT 320

Пржектор для металлогалогенной лампы

Оснащение

HIT-TC-CE G8.5
35 W
70 W

Номер для заказа

RT 320-035-TC
RT 320-070-TC

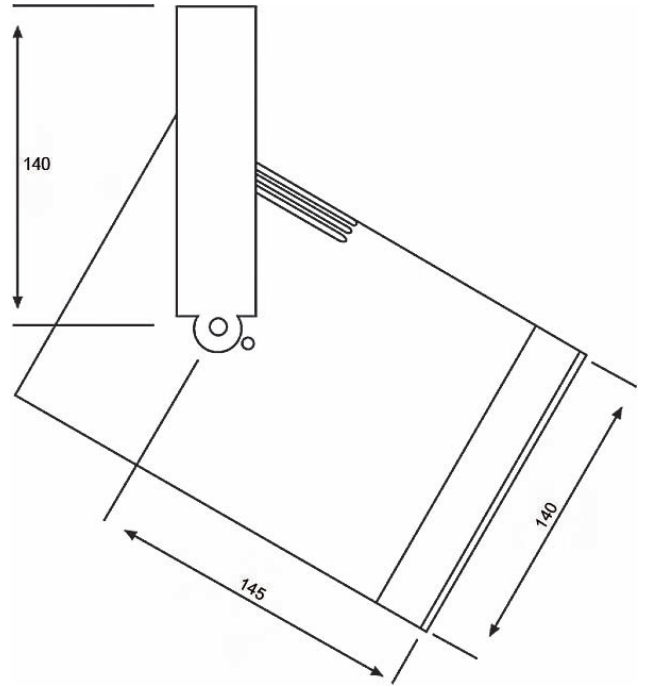


HIT-CE G12
35 W
70 W

RT 320-035-T
RT 320-070-T

Исполнение

- Цилиндрический корпус из тисненого алюминия
- Декоративное кольцо из алюминия, литые под давлением, со штыковым затвором
- УФ стеклянный фильтр интегрирован в декоративное кольцо
- Все видимые части покрыты порошковой краской по коду RAL
- Угол поворота по вертикали: 90°
- Угол поворота по горизонтали: 355°
- Евро-адаптер для подключения к трехфазной электрошине

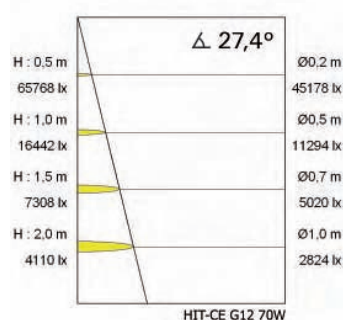
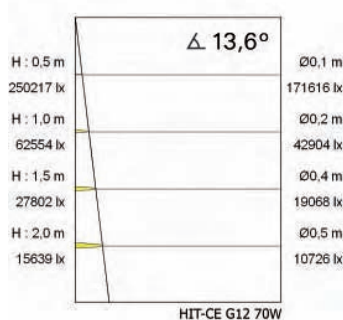
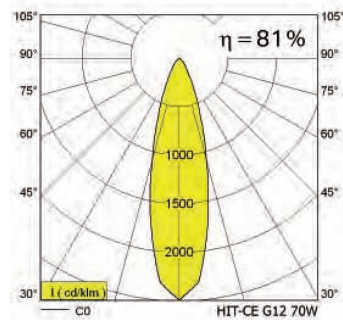
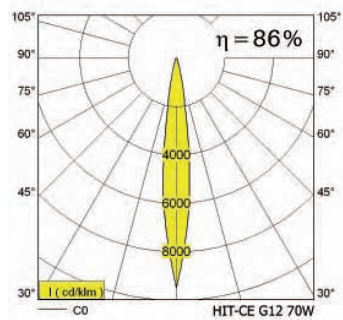


ПРА (интегрирован)

- Электронный (стандартное исполнение)
- Электромагнитный ПРА, компенсированный

Распределение света

Характеристика рассеивания света: симметричный



НАЗВАНИЕ

TLRT 350

ОПИСАНИЕ

Прожектор
для металлогалогенной лампы



TLRT 350

Пржектор для металлогалогенной лампы

Оснащение

HIT-TC-CE G8.5
35 W
70 W

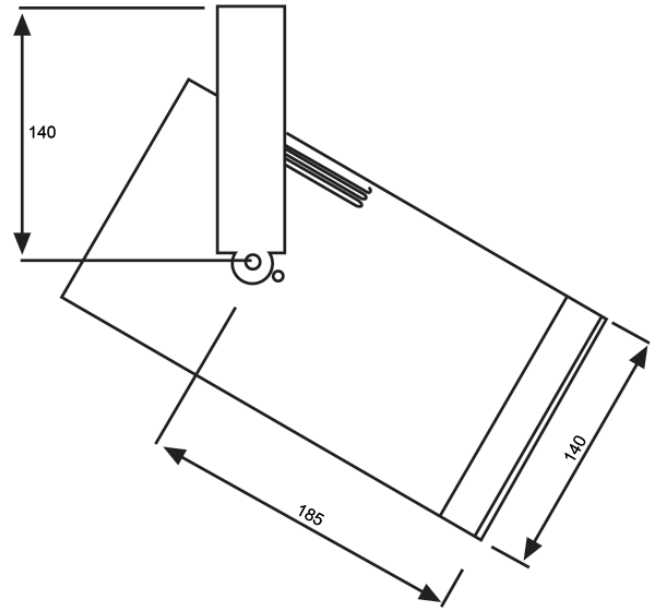
Номер для заказа

RT 350-035-TC
RT 350-070-TC



HIT-CE G12
35 W
70 W

RT 350-035-T
RT 350-070-T



Исполнение

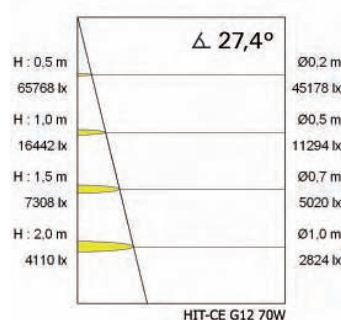
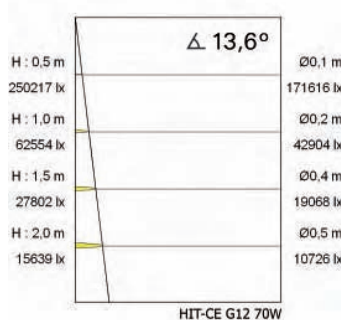
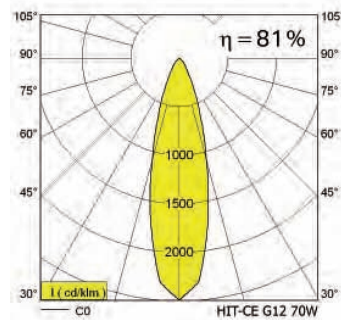
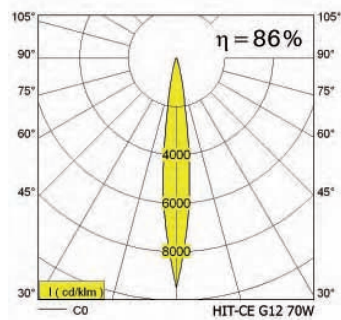
- Цилиндрический корпус из тисненого алюминия
- Декоративное кольцо из алюминия, литье под давлением, со штыковым затвором
- УФ стеклянный фильтр интегрирован в декоративное кольцо
- Все видимые части покрыты порошковой краской по коду RAL
- Угол поворота по вертикали: 90°
- Угол поворота по горизонтали: 355°
- Евро-адаптер для подключения к трехфазной электрошине

ПРА (интегрирован)

- Электронный (стандартное исполнение)
- Электромагнитный ПРА, компенсированный

Распределение света

Характеристика рассеивания света: симметричный



НАЗВАНИЕ

TLRT 370

ОПИСАНИЕ

Прожектор
для металлогалогенной лампы



TLRT 370

Пржектор для металлогалогенной лампы

Оснащение

HIT-CE G12
150 W

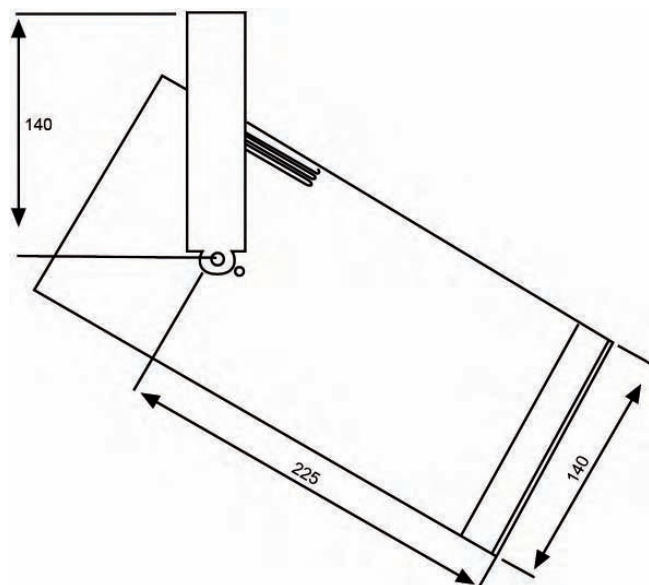
Номер для заказа

RT 370-150-T



HST-CRI PG12-1
50 W
100 W

RT 370-050-WT
RT 370-100-WT



Исполнение

- Цилиндрический корпус из тисненого алюминия
- Декоративное кольцо из алюминия, литые под давлением, со штыковым затвором
- УФ стеклянный фильтр интегрирован в декоративное кольцо
- Все видимые части покрыты порошковой краской по коду RAL
- Угол поворота по вертикали: 90°
- Угол поворота по горизонтали: 355°
- Евро-адаптер для подключения к трехфазной электрошине

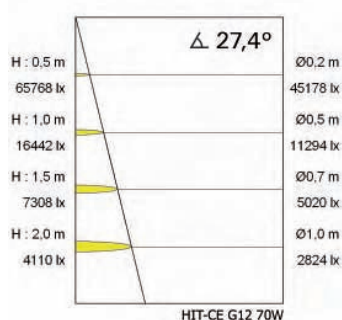
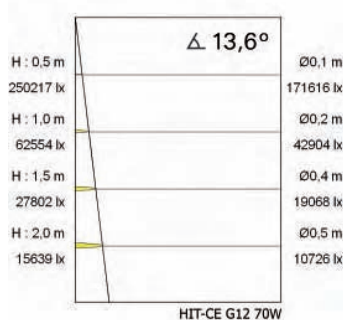
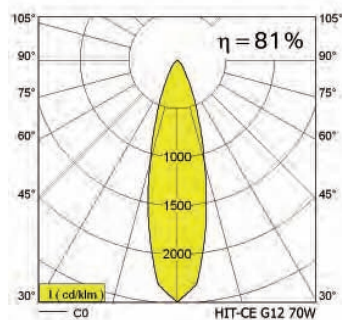
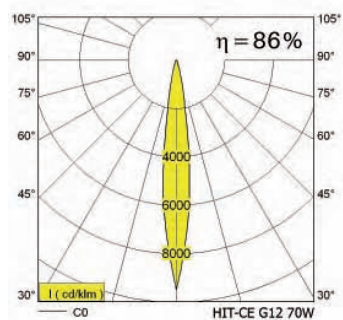
- HST исполнение без УФ стеклянного фильтра

ПРА (интегрирован)

- Электромагнитный ПРА, компенсированный (стандартное исполнение)
- Электронный

Распределение света

Характеристика рассеивания света: симметричный



НАЗВАНИЕ

TLGT 70

ОПИСАНИЕ

Прожектор
для металлогалогенной лампы



IP23

230V
50Hz

UV-Filter
HNO₂

TLGT 70

Пржектор для металлогалогенной лампы

Оснащение

HIT-DE RX7s
70 W

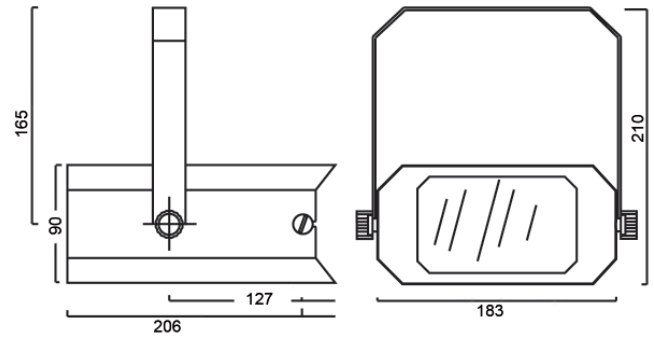
Номер для заказа

GT 70-070-TD



Исполнение

- Корпус светильника из листовой стали
- УФ стеклянный фильтр интегрирован во фронтальное кольцо
- Все видимые части покрыты порошковой краской по коду RAL
- Рефлектор из алюминия, отполирован и элаксирован
- Угол поворота по вертикали: 90°
- Угол поворота по горизонтали: 355°
- Евро-адаптер для подключения к трехфазной электрошине

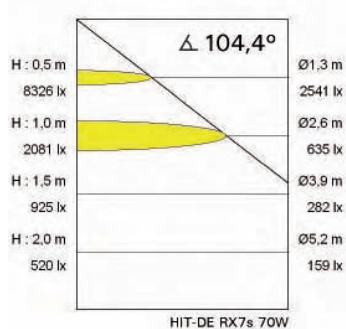
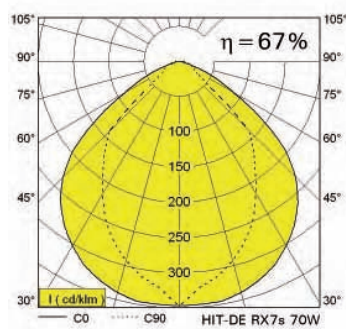


ПРА (интегрирован)

- Электромагнитный ПРА, компенсированный (стандартное исполнение)

Распределение света

Характеристика рассеивания света: симметричный

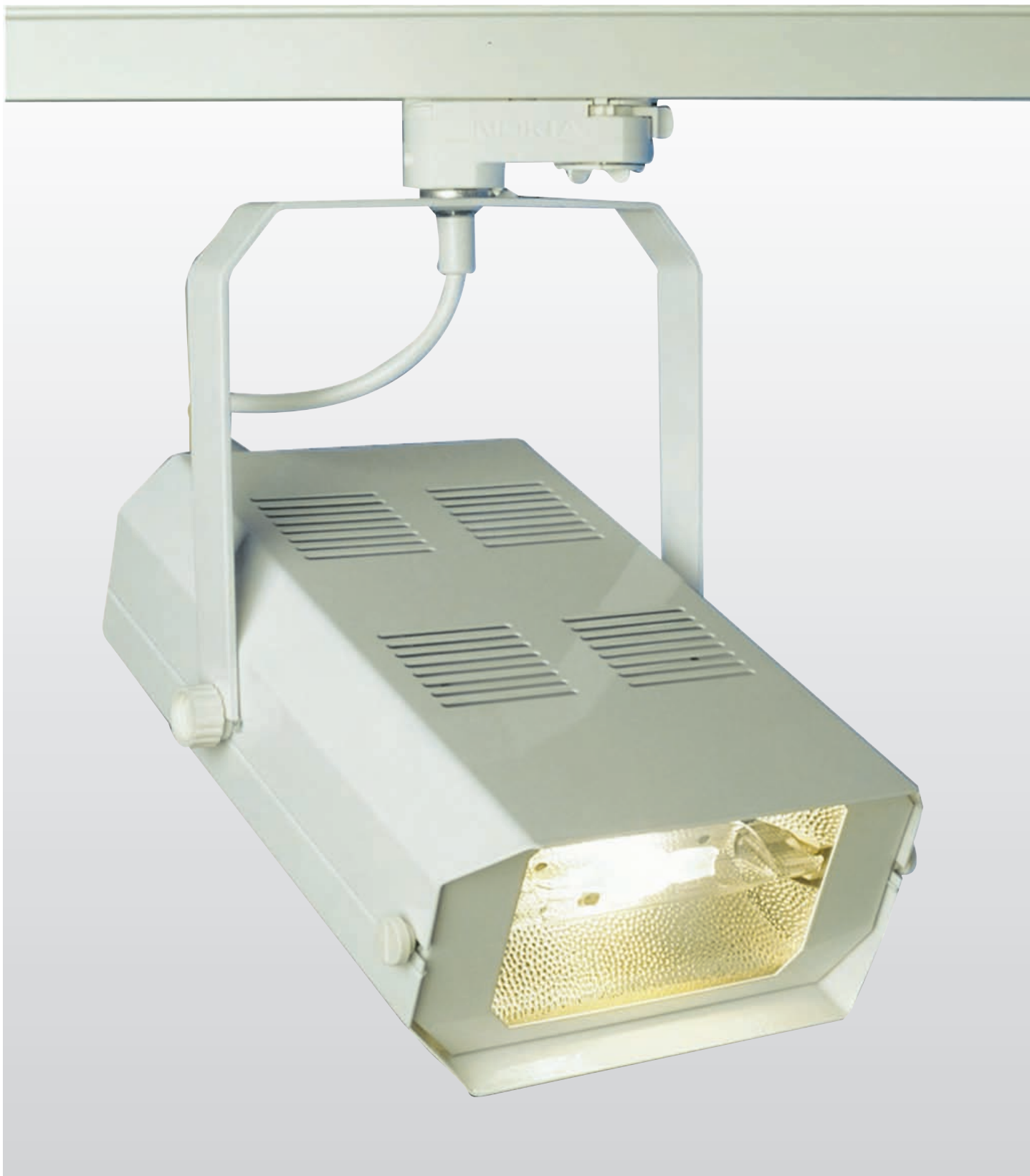


НАЗВАНИЕ

TLGT 150

ОПИСАНИЕ

Прожектор
для металлогалогенной лампы



IP23

230V
50Hz

UV-Filter
HNO₂

TLGT 150

Пржектор для металлогалогенной лампы

Оснащение

HIT-DE RX7s
150 W

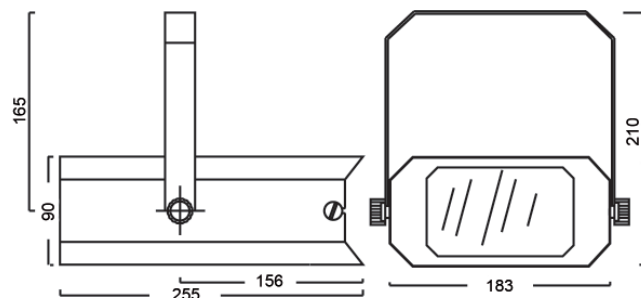
Номер для заказа

GT 150-150-TD



Исполнение

- Корпус светильника из листовой стали
- УФ стеклянный фильтр интегрирован во фронтальное кольцо
- Все видимые части покрыты порошковой краской по коду RAL
- Рефлектор из алюминия, отполирован и элаксирован
- Угол поворота по вертикали: 90°
- Угол поворота по горизонтали: 355°
- Евро-адаптер для подключения к трехфазной электрошине

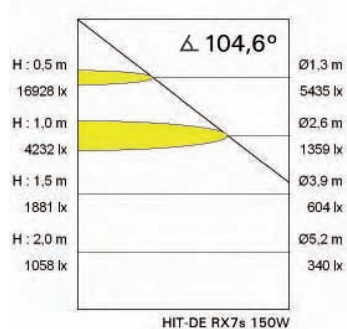
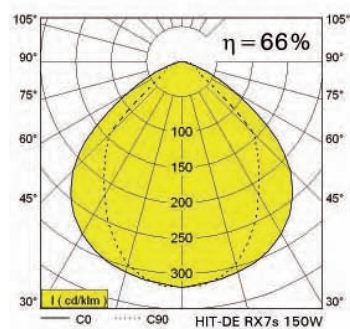


ПРА (интегрирован)

- Электромагнитный ПРА, компенсированный (стандартное исполнение)

Распределение света

Характеристика рассеивания света: симметричный



НАЗВАНИЕ

TLGT 700

ОПИСАНИЕ

Прожектор
для металлогалогенной лампы



IP23

230V
50Hz

UV-Filter
HNO₂

TLGT 700

Пржектор для металлогалогенной лампы

Оснащение

HIT-DE RX7s
70 W

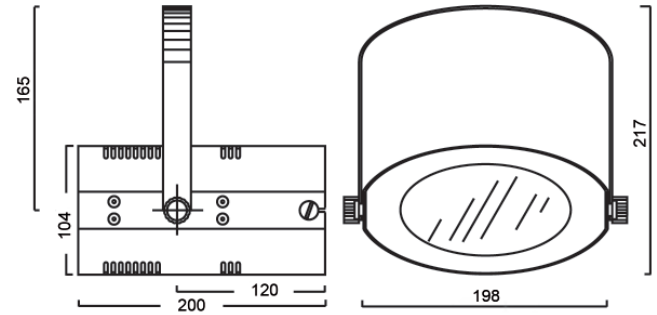
Номер для заказа

GT 700-070-TD



Исполнение

- Корпус светильника алюминиевый
- УФ стеклянный фильтр интегрирован во фронтальное кольцо
- Все видимые части покрыты порошковой краской по коду RAL
- Рефлектор из алюминия, отполирован и элаксирован
- Угол поворота по вертикали: 90°
- Угол поворота по горизонтали: 355°
- Евро-адаптер для подключения к трехфазной электрошине

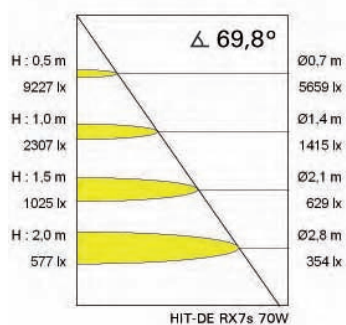
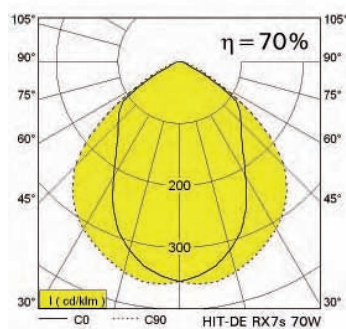


ПРА (интегрирован)

- Электромагнитный ПРА, компенсированный (стандартное исполнение)

Распределение света

Характеристика рассеивания света: симметричный



НАЗВАНИЕ

TLGT 800

ОПИСАНИЕ

Прожектор
для металлогалогенной лампы



IP23

230V
50Hz

UV-Filter
HNO₂

TLGT 800

Пржектор для металлогалогенной лампы

Оснащение

HIT-DE RX7s
70 W

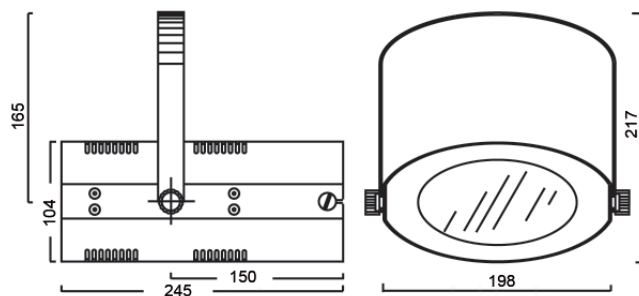
Номер для заказа

GT 800-070-TD



Исполнение

- Корпус светильника алюминиевый
- УФ стеклянный фильтр интегрирован во фронтальное кольцо
- Все видимые части покрыты порошковой краской по коду RAL
- Рефлектор из алюминия, отполирован и элаксирован
- Угол поворота по вертикали: 90°
- Угол поворота по горизонтали: 355°
- Евро-адаптер для подключения к трехфазной электрошине

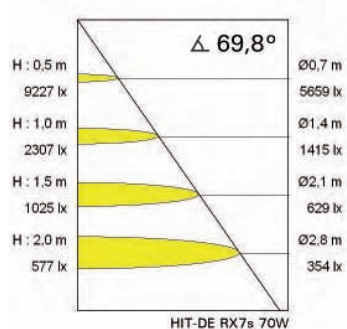
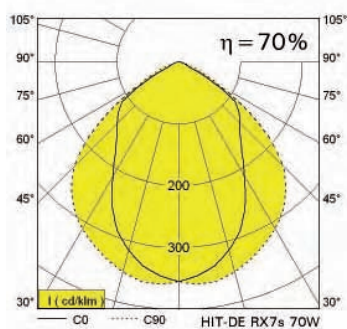


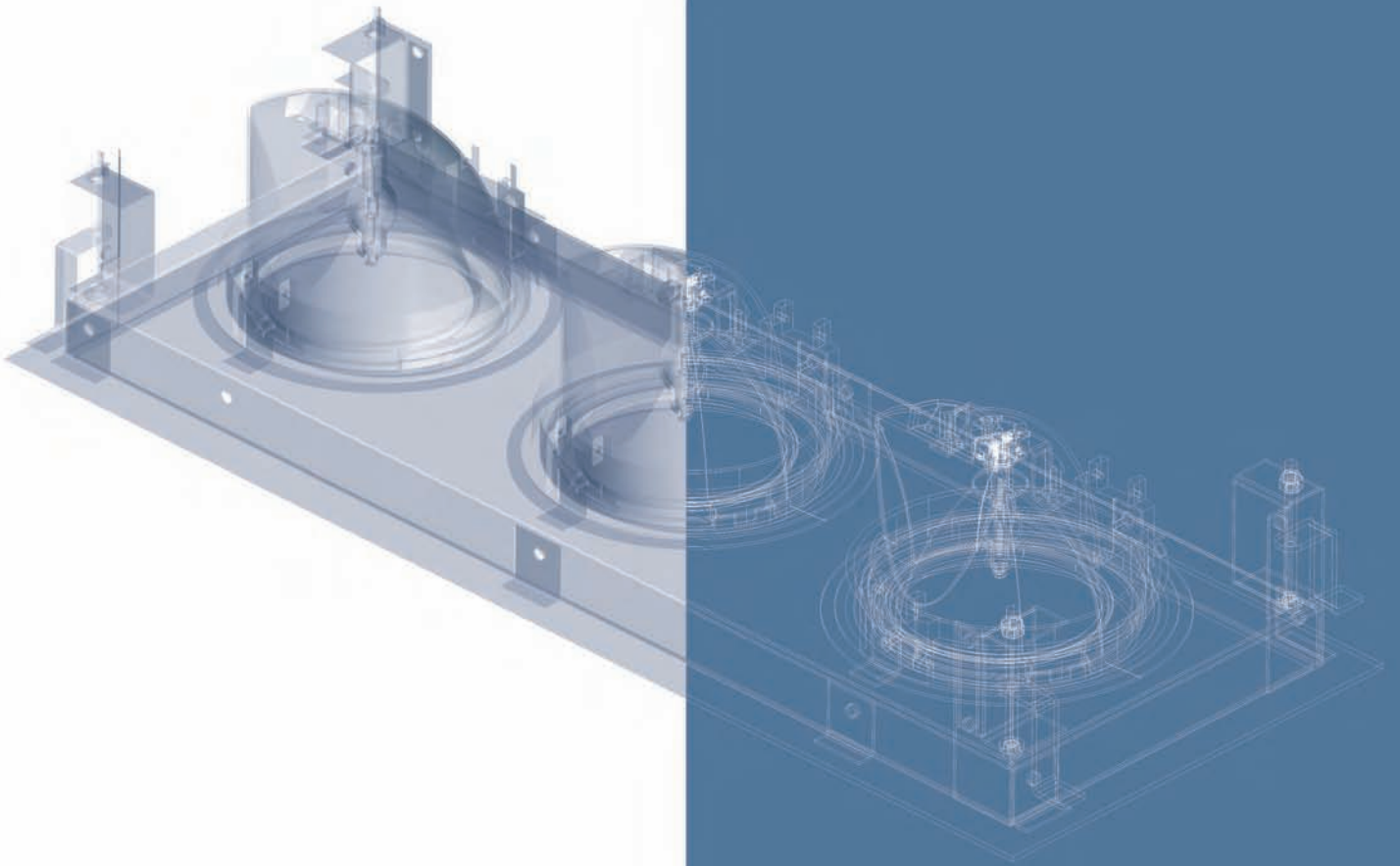
ПРА (интегрирован)

- Электромагнитный ПРА, компенсированный (стандартное исполнение)

Распределение света

Характеристика рассеивания света: симметричный





Светильники
для магазинов
Встраиваемые светильники
для шопов и магазинов

210	TLVR 110
212	TLVS 110-1
214	TLVS 110-2
216	TLVS 110-3
218	TLVS 110-4
220	TLVX 110-1
222	TLVX 110-2
224	TLVX 110-3
226	TLVR 140
228	TLVS 140-1
230	TLVS 140-2
232	TLVS 140-3
234	TLTPS 90-1
236	TLTPS 90-2
238	TLTPS 90-3
240	TLTPR 90
242	TLTPX 90-2
244	TLTPX 90-3
246	TLTPS 111-1
248	TLTPS 111-2
250	TLTPS 111-3
252	TLTPR 111
254	TLTPX 111-2
256	TLTPX 111-3
190	TLMX 2000A
192	TLMX 2000S
194	TLGyro-R 85
196	TLGyro-S 85-1
198	TLGyro-S 85-2
200	TLGyro-S 85-3
202	TLGyro-R 135
204	TLGyro-S 135-1
206	TLGyro-S 135-2
208	TLGyro-S 135-3

НАЗВАНИЕ

TLMX 2000A

ОПИСАНИЕ

Встраиваемый светильник
для металлогалогенной лампы



IP23

230V
50Hz

UV-Filter
HNO₂

TLMX 2000A Встраиваемый светильник для металлогалогенной лампы

Оснащение

HIT-CE G12

35 W
70 W
150 W

Номер для заказа

MX 2000.A-035-T

MX 2000.A-070-T

MX 2000.A-150-T



HST-CRI GX12

50 W
100 W

MX 2000.A-050-TG

MX 2000.A-100-TG

Исполнение

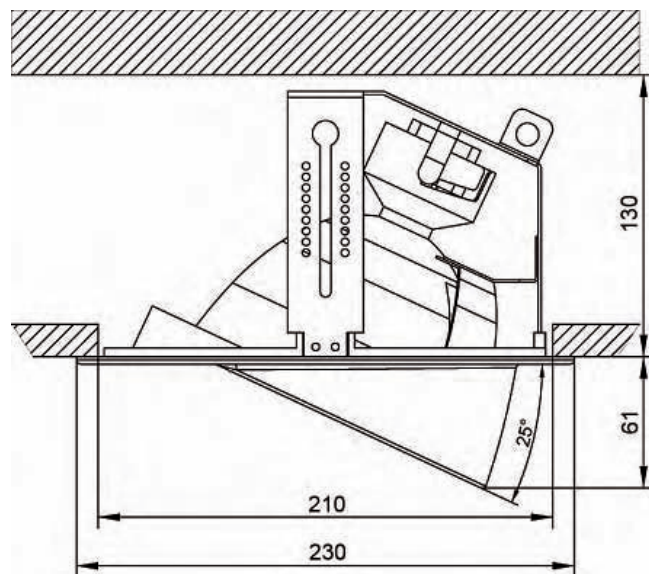
- Встраиваемое кольцо из алюминия (литье под давлением)
- Жесткое исполнение
- Встраиваемая рама из листовой стали, покрытая черной матовой порошковой краской
- Все видимые части покрыты порошковой краской по коду RAL
- Рефлектор из алюминия, отполирован и элаксирован
- Рефлектор с впресованным стеклом с УФ-фильтром и стыковым затвором
- Светоотводящий сегмент интегрирован во встраиваемое кольцо
- Монтаж без применения инструмента при помощи пружинной технологии
- Штекер ST 18/3 для подключения к подходящему ПРА

Область применения

- Для презентации товаров и продуктов
- Освещение стен, полок

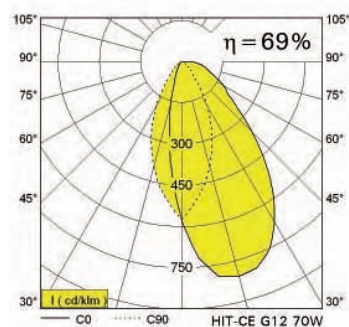
ПРА (не в комплекте)

- Электронный (стандартное исполнение)



Распределение света

Характеристика рассеивания света: асимметричный

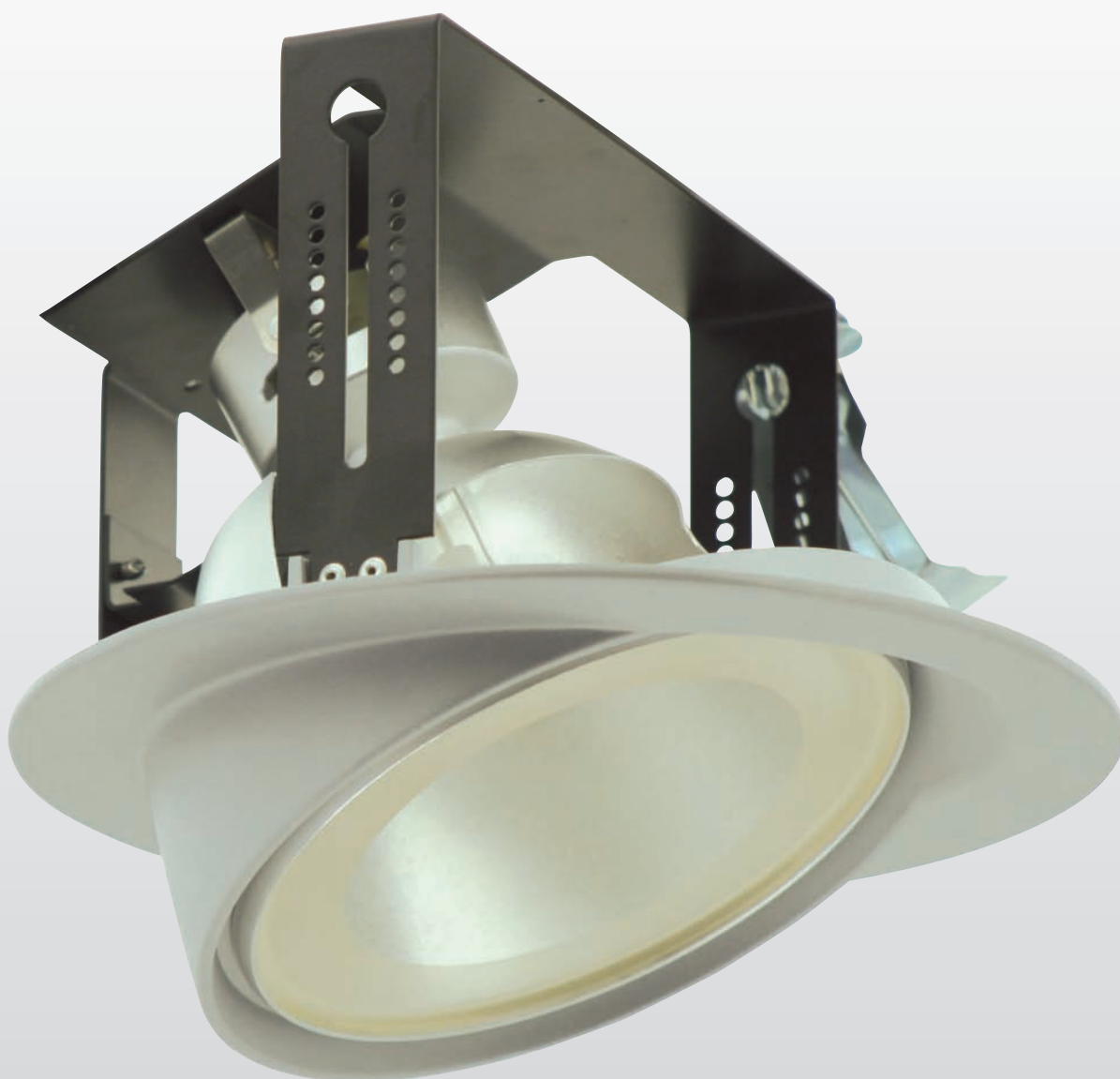


НАЗВАНИЕ

TLMX 2000S

ОПИСАНИЕ

Встраиваемый светильник
для металлогалогенной лампы



IP23

230V
50Hz

UV-Filter
HNO₂

TLMX 2000S Встраиваемый светильник для металлогалогенной лампы

Оснащение

HIT-CE G12
35 W
70 W
150 W

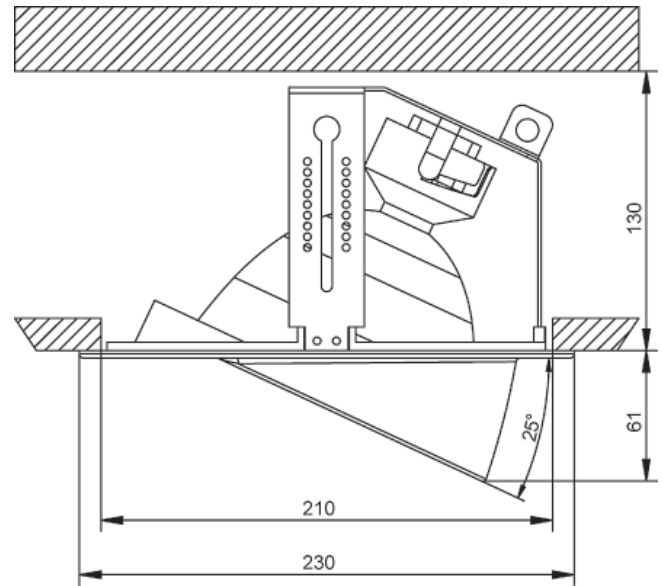
Номер для заказа

MX 2000.S-035-T
MX 2000.S-070-T
MX 2000.S-150-T



HST-CRI GX12
50 W
100 W

MX 2000.S-050-TG
MX 2000.S-100-TG



Исполнение

- Встраиваемое кольцо из алюминия (литье под давлением)
- Жесткое исполнение
- Встраиваемая рама из листовой стали, покрытая черной матовой порошковой краской
- Все видимые части покрыты порошковой краской по коду RAL
- Рефлектор из элаксированного алюминия
- Рефлектор с впресованным стеклом с УФ-фильтром и штыковым затвором
- Монтаж без применения инструмента при помощи пружинной технологии
- Штекер ST 18/3 для подключения к подходящему ПРА

Область применения

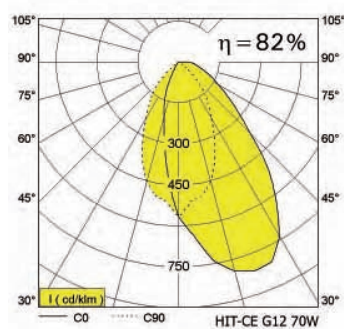
- Для презентации товаров и продуктов

ПРА (не в комплекте)

- Электронный (стандартное исполнение)

Распределение света

Характеристика рассеивания света: асимметричный



НАЗВАНИЕ

TLGyro-R 85

ОПИСАНИЕ

Встраиваемый светильник
для металлогалогенной лампы



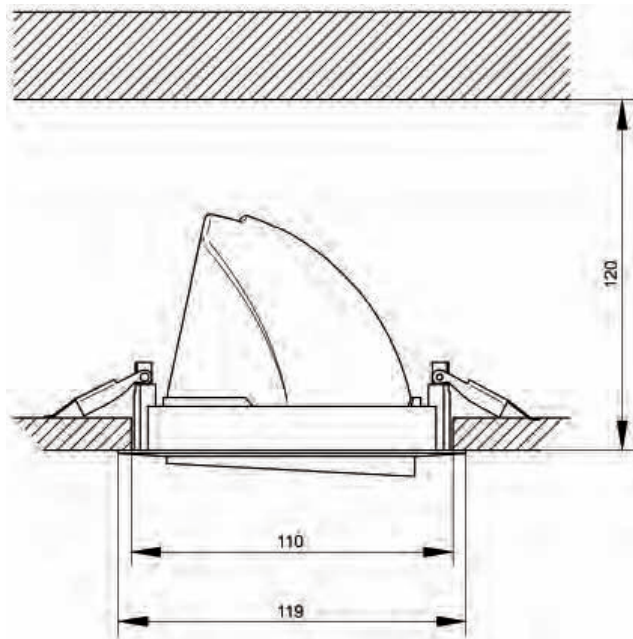
TLGyro-R 85 Встраиваемый светильник для металлогалогенной лампы

Оснащение

HIT-TC-CE PGJ5
20 W
35 W

Номер для заказа

Gyro-R-85-020-TM
Gyro-R-85-035-TM



Исполнение

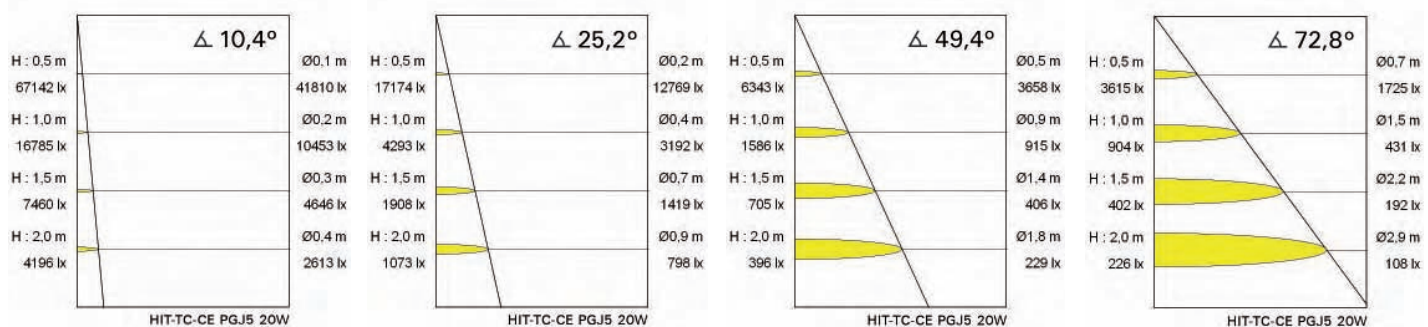
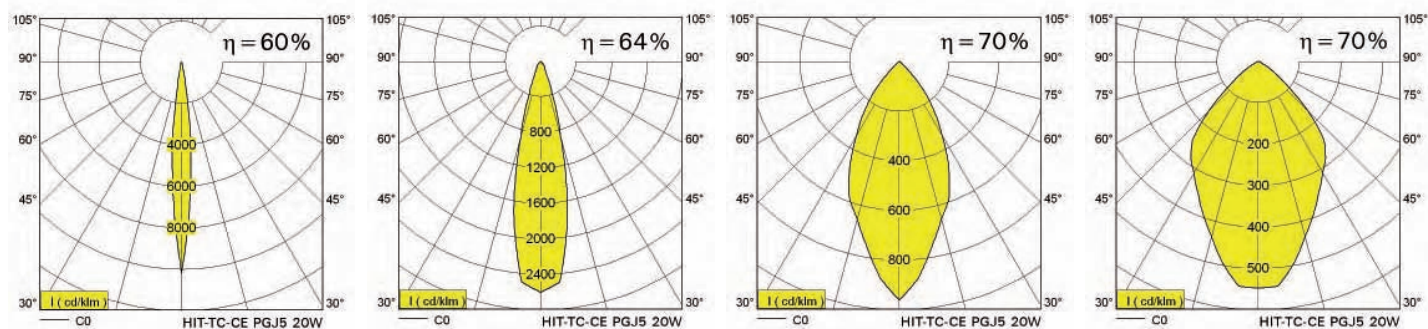
- Встраиваемое кольцо из алюминия (литье под давлением)
- Корпус светильника из алюминия, литье под давлением
- Декоративное кольцо из алюминия, литье под давлением, с защелкивающимися замками
- УФ стеклянный фильтр интегрирован в декоративное кольцо
- Все видимые части покрыты порошковой краской по коду RAL
- Рефлектор из алюминия, отполирован и элаксирован
- Угол поворота по вертикали: 60°
- Угол поворота по горизонтали: 355°
- Монтаж без применения инструмента при помощи пружинной технологии
- Штекер ST 18/3 для подключения к подходящему ПРА

ПРА (не в комплекте)

- Электронный (стандартное исполнение)

Распределение света

Характеристика рассеивания света: симметричный

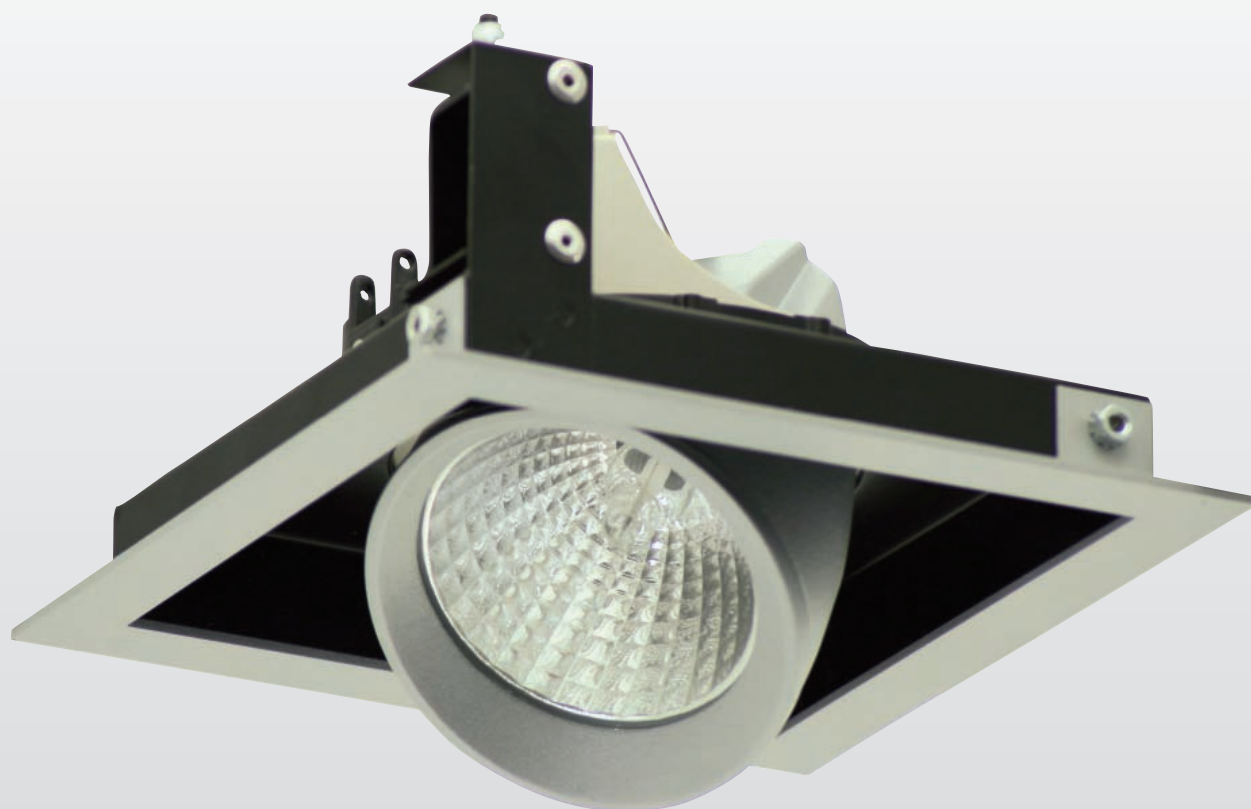


НАЗВАНИЕ

TLGyro-S 85-1

ОПИСАНИЕ

Встраиваемый светильник
для металлогалогенной лампы



IP23

230V
50Hz

UV-Filter
HNO₂

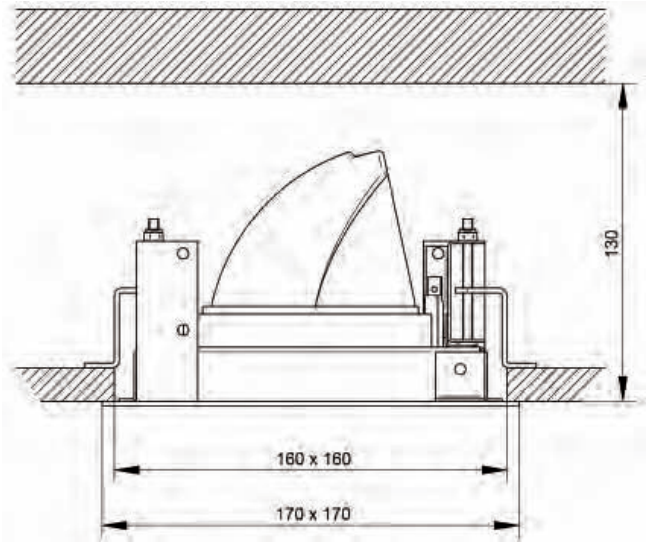
TLGyro-S 85-1 Встраиваемый светильник для металлогалогенной лампы

Оснащение

HIT-TC-CE PGJ5
20 W
35 W

Номер для заказа

Gyro-S-85-1-020-TM
Gyro-S-85-1-035-TM



Исполнение

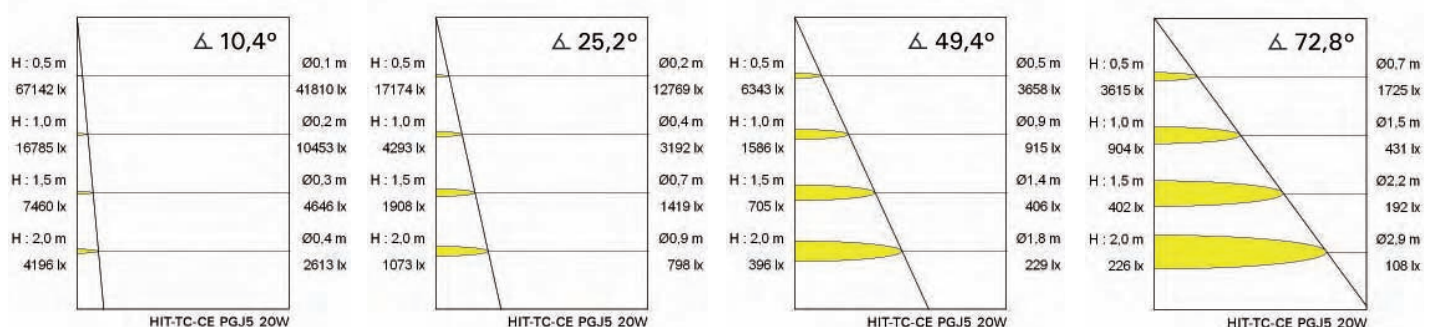
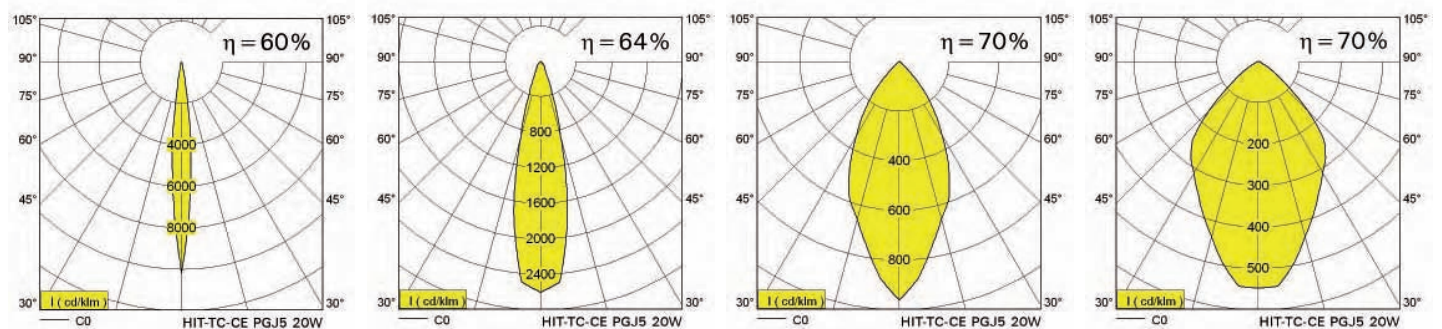
- Прямоугольная декоративная рама из листовой стали
- Корпус светильника из алюминия, литье под давлением
- Декоративное кольцо из алюминия, литье под давлением, с защелкивающимися замками
- УФ стеклянный фильтр интегрирован в декоративное кольцо
- Все видимые части покрыты порошковой краской по коду RAL
- Рефлектор из алюминия, отполирован и элаксирован
- Угол поворота по вертикали: 60°
- Угол поворота по горизонтали: 355°
- Простой монтаж при помощи перестраивающегося по высоте крепящегося уголка
- Штекер ST 18/3 для подключения к подходящему ПРА

ПРА (не в комплекте)

- Электронный (стандартное исполнение)

Распределение света

Характеристика рассеивания света: симметричный

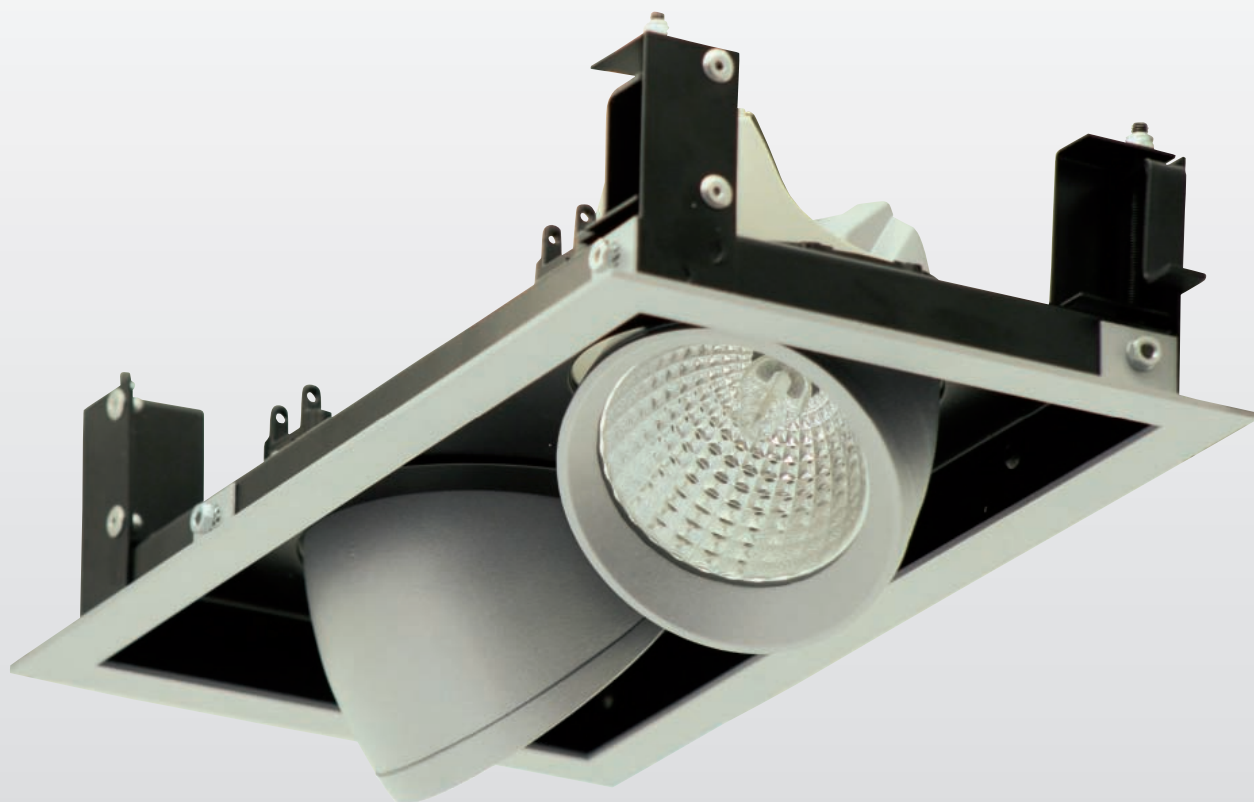


НАЗВАНИЕ

TLGyro-S 85-2

ОПИСАНИЕ

Встраиваемый светильник
для металлогалогенной лампы



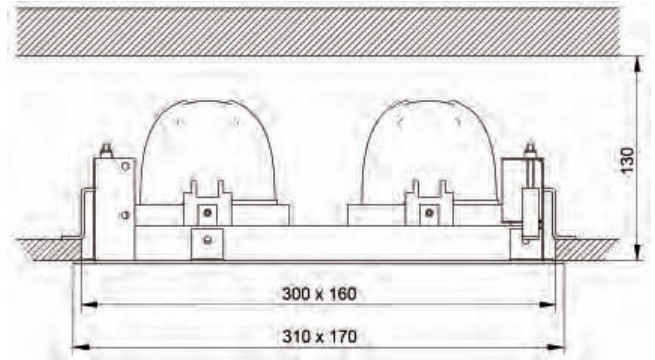
TLGyro-S 85-2 Встраиваемый светильник для металлогалогенной лампы

Оснащение

HIT-TC-CE PGJ5
20 W
35 W

Номер для заказа

Gyro-S-85-2-020-TM
Gyro-S-85-2-035-TM



Исполнение

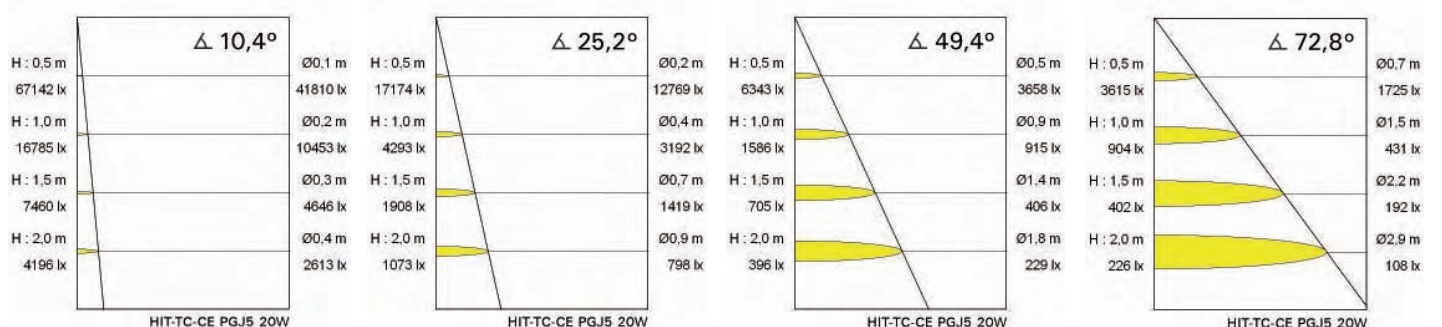
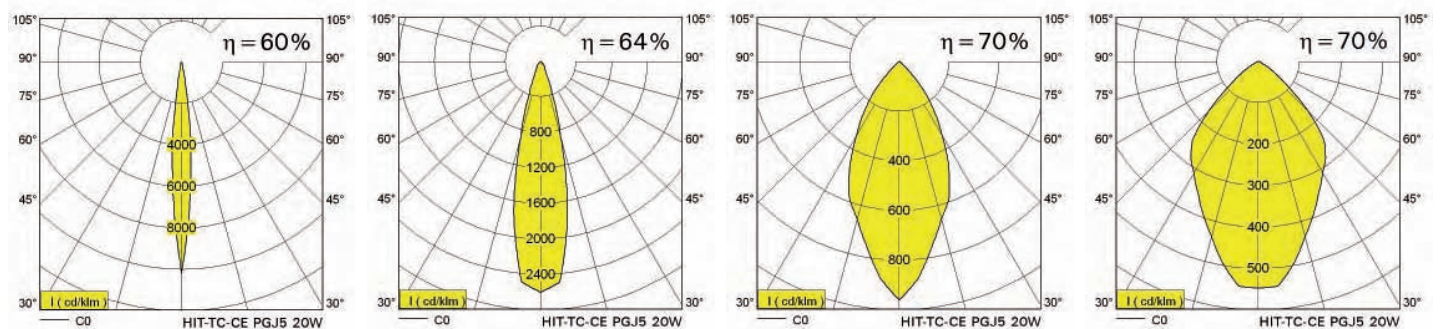
- Прямоугольная декоративная рама из листовой стали
- Корпус светильника из алюминия, литье под давлением
- Декоративное кольцо из алюминия, литье под давлением, с защелкивающимися замками
- УФ стеклянный фильтр интегрирован в декоративное кольцо
- Все видимые части покрыты порошковой краской по коду RAL
- Рефлектор из алюминия, отполирован и элаксирован
- Угол поворота по вертикали: 60°
- Угол поворота по горизонтали: 355°
- Простой монтаж при помощи перестраивающегося по высоте крепящего уголка
- Штекер ST 18/3 для подключения к подходящему ПРА

ПРА (не в комплекте)

- Электронный (стандартное исполнение)

РАСПРЕДЕЛЕНИЕ СВЕТА

Характеристика рассеивания света: симметричный

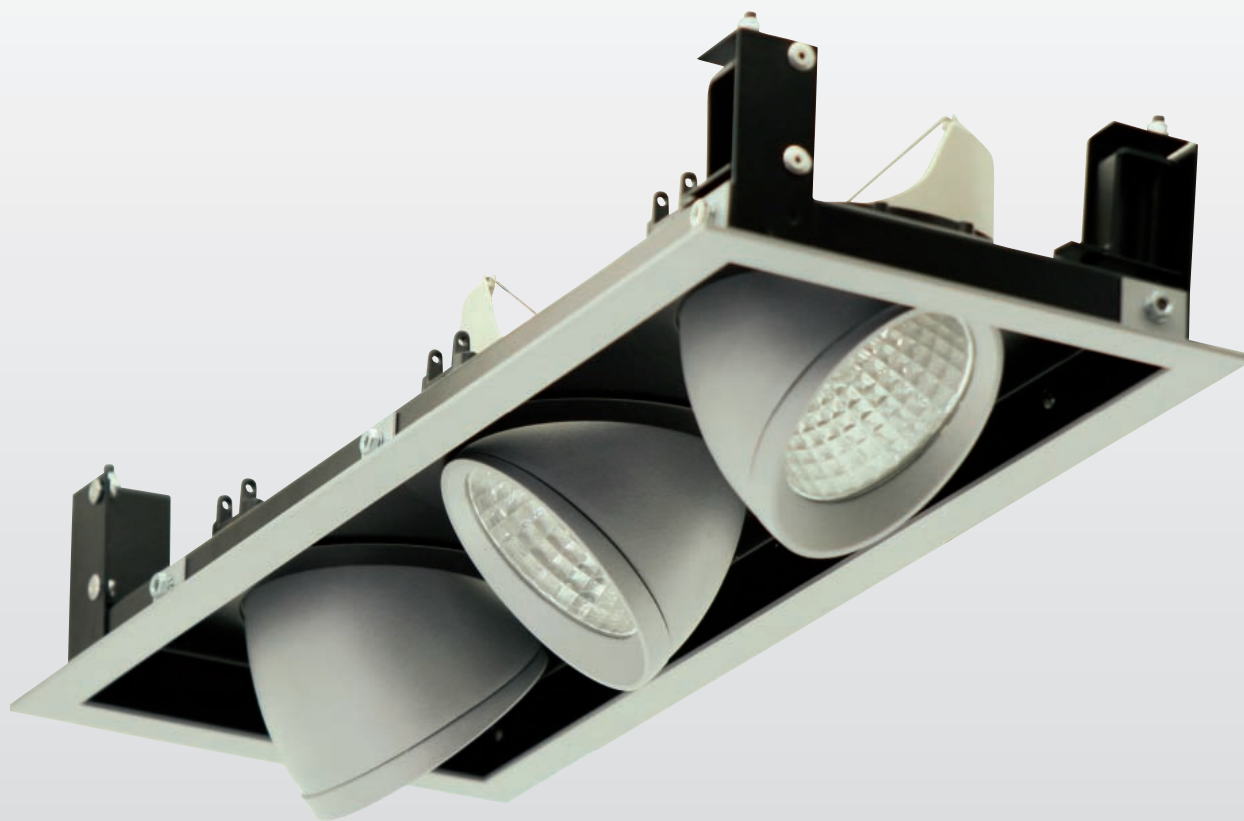


НАЗВАНИЕ

TLGyro-S 85-3

ОПИСАНИЕ

Встраиваемый светильник
для металлогалогенной лампы



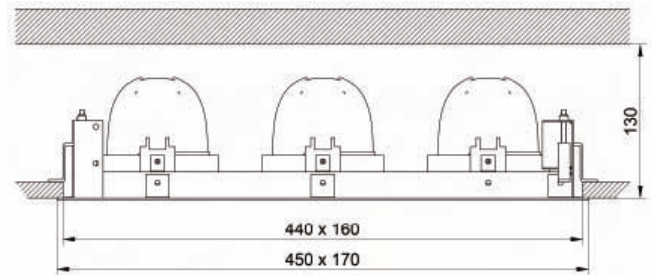
TLGyro-S 85-3 Встраиваемый светильник для металлогалогенной лампы

Оснащение

HIT-TC-CE PGJ5
20 W
35 W

Номер для заказа

Gyro-S-85-3-020-TM
Gyro-S-85-3-035-TM



Исполнение

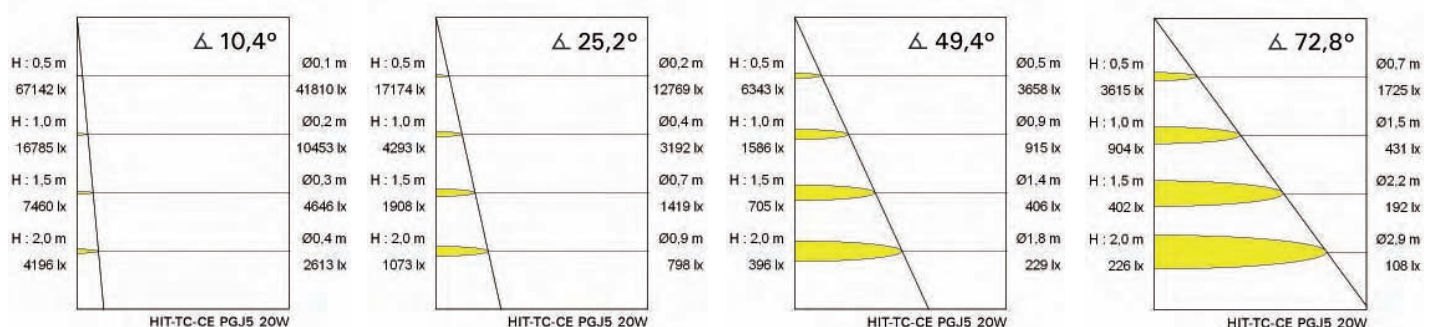
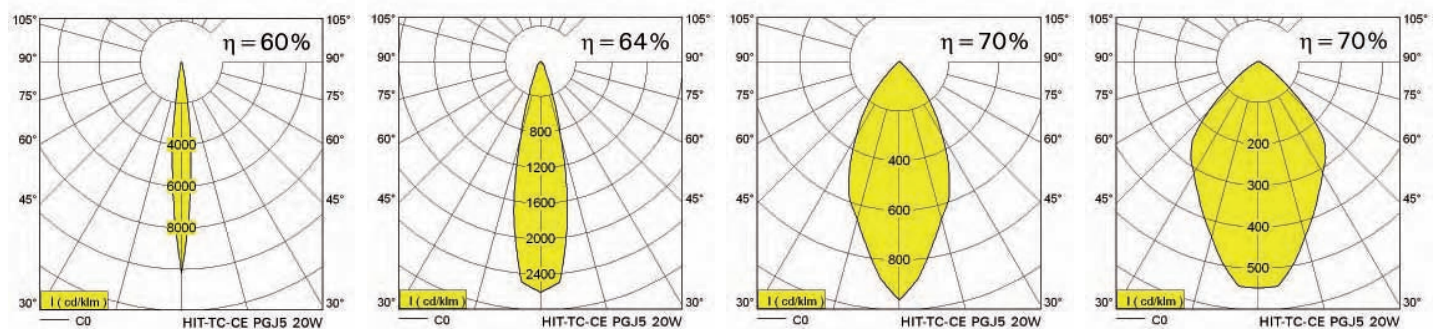
- Прямоугольная декоративная рама из листовой стали
- Корпус светильника из алюминия, литье под давлением
- Декоративное кольцо из алюминия, литье под давлением, с защелкивающимися замками
- УФ стеклянный фильтр интегрирован в декоративное кольцо
- Все видимые части покрыты порошковой краской по коду RAL
- Рефлектор из алюминия, отполирован и элаксирован
- Угол поворота по вертикали: 60°
- Угол поворота по горизонтали: 355°
- Простой монтаж при помощи перестраивающегося по высоте крепящего уголка
- Штекер ST 18/3 для подключения к подходящему ПРА

ПРА (не в комплекте)

- Электронный (стандартное исполнение)

Распределение света

Характеристика рассеивания света: симметричный



НАЗВАНИЕ

TLGyro-R 135

ОПИСАНИЕ

Встраиваемый светильник
для металлогалогенной лампы



IP23

230V
50Hz

TLGyro-R 135 Встраиваемый светильник для металлогалогенной лампы

Оснащение

HIT-TC-CE G8.5
35 W
70 W

Номер для заказа

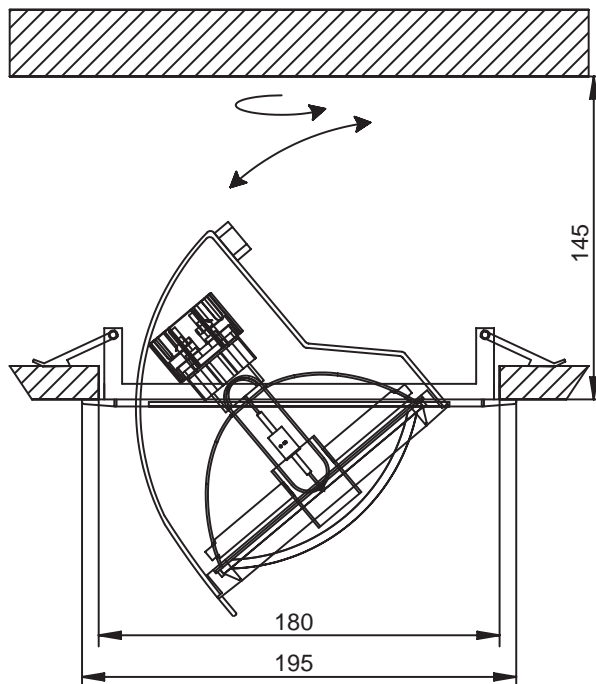
Gyro-R-135-035-TC
Gyro-R-135-070-TC

HIT-CE G12
35 W
70 W
150 W

Gyro-R-135-035-T
Gyro-R-135-070-T
Gyro-R-135-150-T

HST-CRI GX12
50 W
100 W

Gyro-R-135-050-TG
Gyro-R-135-100-TG



Исполнение

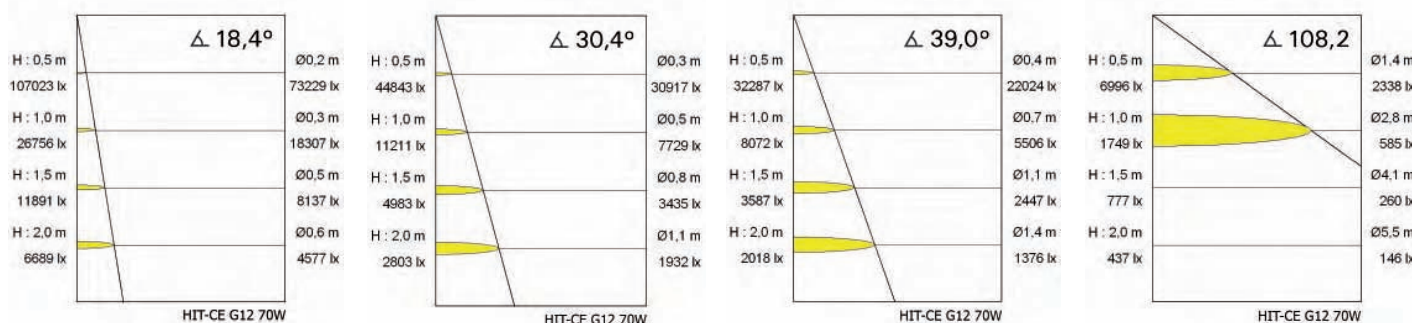
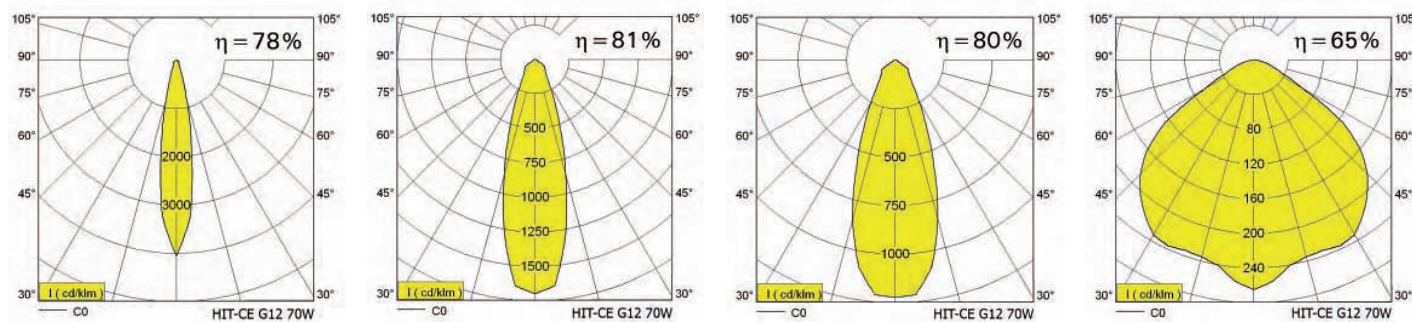
- Встраиваемое кольцо из алюминия (литье под давлением)
- Корпус светильника из алюминия, литье под давлением
- Декоративное кольцо из алюминия, литье под давлением, с защелкивающимися замками
- Сферическое стекло интегрировано в декоративное кольцо
- Все видимые части покрыты порошковой краской по коду RAL
- Рефлектор из алюминия, отполирован и элаксирован
- Угол поворота по вертикали: 60°
- Угол поворота по горизонтали: 35°
- Монтаж без применения инструмента при помощи пружинной технологии
- Штекер ST 18/3 для подключения к подходящему ПРА

ПРА (не в комплекте)

- Электронный (стандартное исполнение)

Распределение света

Характеристика рассеивания света: симметричный



НАЗВАНИЕ

TLGyro-S 135-1

ОПИСАНИЕ

Встраиваемый светильник
для металлогалогенной лампы



IP23

230V
50Hz

TLGyro-S 135- Встраиваемый светильник для металлогалогенной лампы

Оснащение

HIT-TC-CE G8.5
35 W
70 W

Номер для заказа

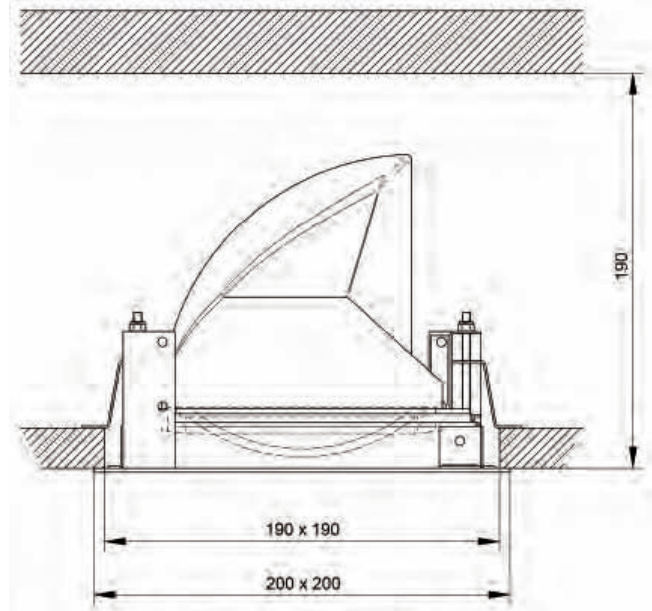
Gyro-S-135-1-035-TC
Gyro-S-135-1-070-TC

HIT-CE G12
35 W
70 W
150 W

Gyro-S-135-1-035-T
Gyro-S-135-1-070-T
Gyro-S-135-1-150-T

HST-CRI GX12
50 W
100 W

Gyro-S-135-1-050-TG
Gyro-S-135-1-100-TG



Исполнение

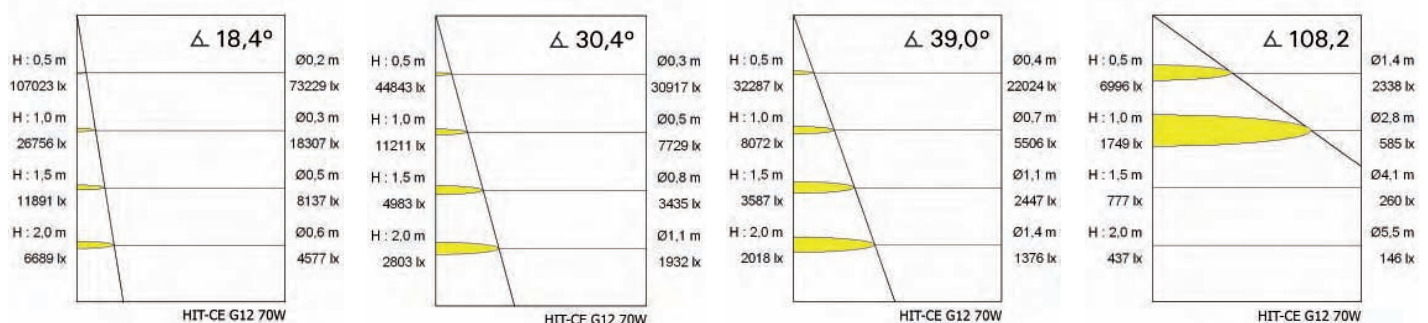
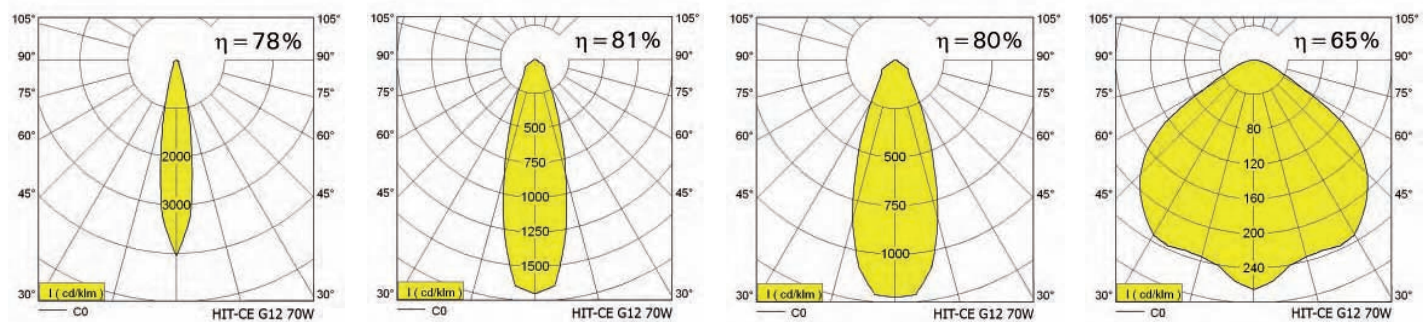
- Прямоугольная декоративная рама из листовой стали
- Корпус светильника из алюминия, литье под давлением
- Декоративное кольцо из алюминия, литье под давлением, с защелкивающимися замками
- Сферическое стекло интегрировано в декоративное кольцо
- Все видимые части покрыты порошковой краской по коду RAL
- Рефлектор из алюминия, отполирован и элаксирован
- Угол поворота по вертикали: 60°
- Угол поворота по горизонтали: 35°
- Простой монтаж при помощи перестраивающегося по высоте крепящего уголка
- Штекер ST 18/3 для подключения к подходящему ПРА

ПРА (не в комплекте)

- Электронный (стандартное исполнение)

Распределение света

Характеристика рассеивания света: симметричный



НАЗВАНИЕ

TLGyro-S 135-2

ОПИСАНИЕ

Встраиваемый светильник
для металлогалогенной лампы



IP23

230V
50Hz

TLGyro-S 135- Встраиваемый светильник для металлогалогенной лампы

Оснащение

HIT-TC-CE G8.5
35 W
70 W

Номер для заказа

Gyro-S-135-2-035-TC
Gyro-S-135-2-070-TC



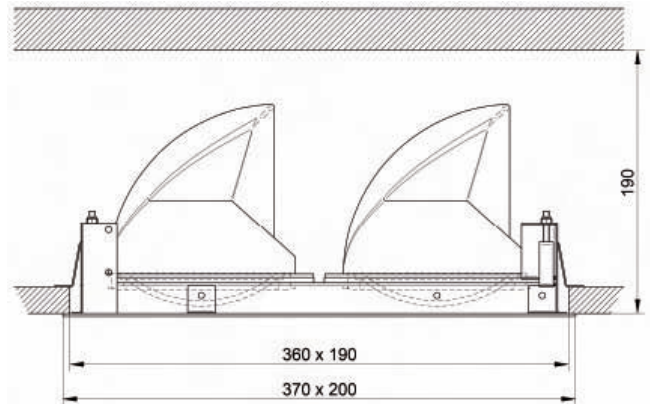
HIT-CE G12
35 W
70 W
150 W

Gyro-S-135-2-035-T
Gyro-S-135-2-070-T
Gyro-S-135-2-150-T



HST-CRI GX12
50 W
100 W

Gyro-S-135-2-050-TG
Gyro-S-135-2-100-TG



Исполнение

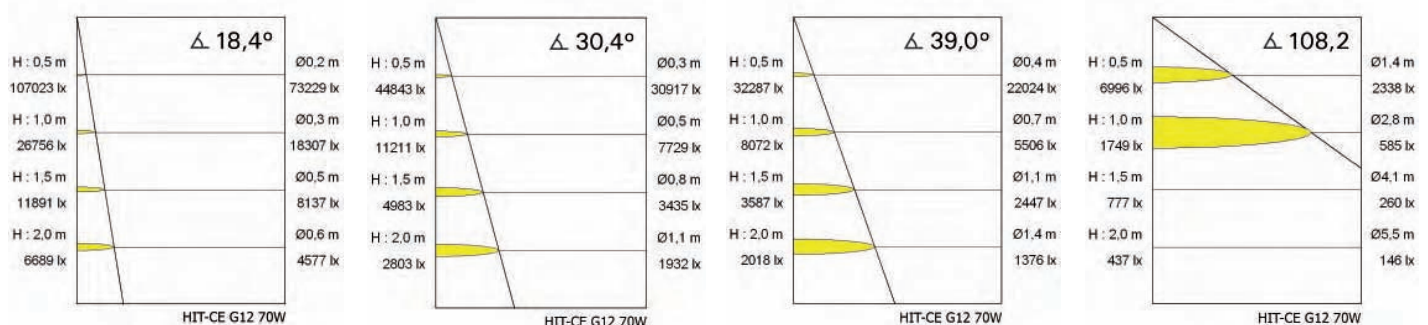
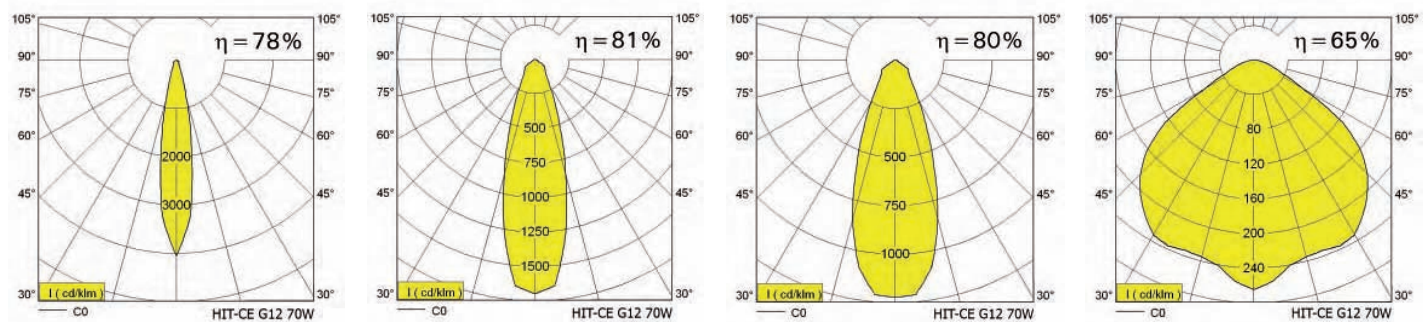
- Прямоугольная декоративная рама из листовой стали
- Корпус светильника из алюминия, литье под давлением
- Декоративное кольцо из алюминия, литье под давлением, с защелкивающимися замками
- Сферическое стекло интегрировано в декоративное кольцо
- Все видимые части покрыты порошковой краской по коду RAL
- Рефлектор из алюминия, отполирован и элаксирован
- Угол поворота по вертикали: 60°
- Угол поворота по горизонтали: 35°
- Простой монтаж при помощи перестраивающегося по высоте крепящего уголка
- Штекер ST 18/3 для подключения к подходящему ПРА

ПРА (не в комплекте)

- Электронный (стандартное исполнение)

Распределение света

Характеристика рассеивания света: симметричный



НАЗВАНИЕ

TLGyro-S 135-3

ОПИСАНИЕ

Встраиваемый светильник
для металлогалогенной лампы



IP23

230V
50Hz

TLGyro-S 135- Встраиваемый светильник для металлогалогенной лампы

Оснащение

HIT-TC-CE G8.5
35 W
70 W

Номер для заказа

Gyro-S-135-3-035-TC
Gyro-S-135-3-070-TC



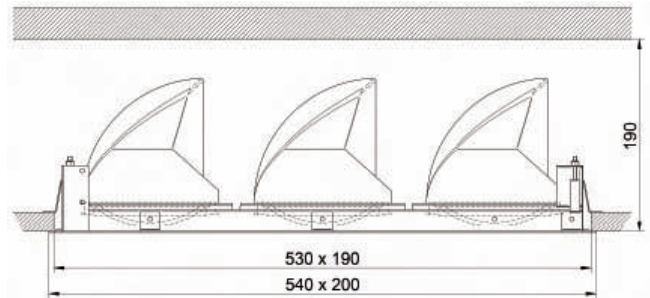
HIT-CE G12
35 W
70 W
150 W

Gyro-S-135-3-035-T
Gyro-S-135-3-070-T
Gyro-S-135-3-150-T



HST-CRI GX12
50 W
100 W

Gyro-S-135-3-050-TG
Gyro-S-135-3-100-TG



Исполнение

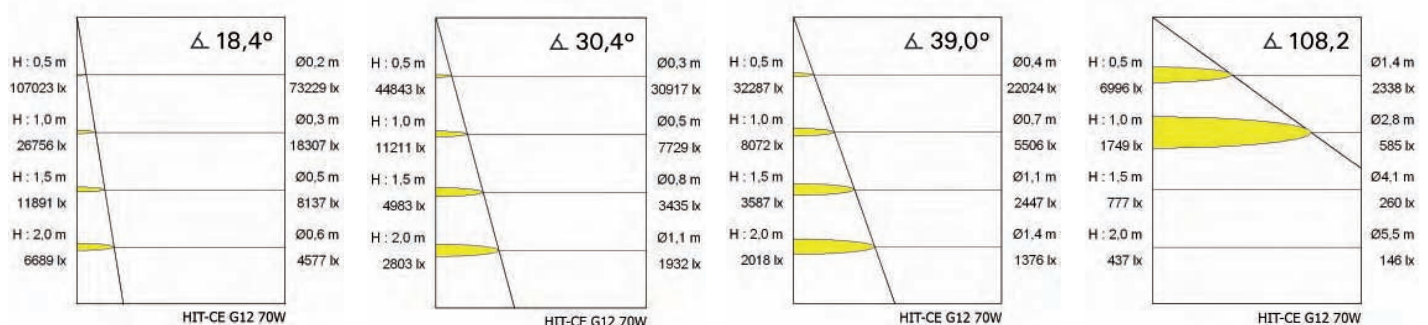
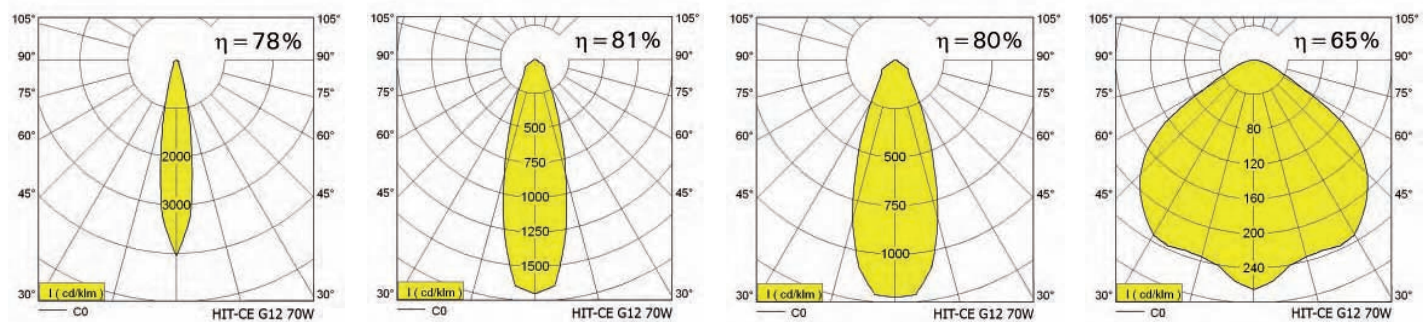
- Прямоугольная декоративная рама из листовой стали
- Корпус светильника из алюминия, литье под давлением
- Декоративное кольцо из алюминия, литье под давлением, с защелкивающимися замками
- Сферическое стекло интегрировано в декоративное кольцо
- Все видимые части покрыты порошковой краской по коду RAL
- Рефлектор из алюминия, отполирован и элаксирован
- Угол поворота по вертикали: 60°
- Угол поворота по горизонтали: 35°
- Простой монтаж при помощи перестраивающегося по высоте крепящего уголка
- Штекер ST 18/3 для подключения к подходящему ПРА

ПРА (не в комплекте)

- Электронный (стандартное исполнение)

Распределение света

Характеристика рассеивания света: симметричный



НАЗВАНИЕ

TLVR 110

ОПИСАНИЕ

Встраиваемый светильник
для металлогалогенной лампы



IP23

230V
50Hz

UV-Filter
HNO₂

TLVR 110

Встраиваемый светильник для металлогалогенной лампы

Оснащение

Номер для заказа

HIT-TC-CE G8.5
35 W
70 W

VR 110-035-TC
VR 110-070-TC



HIT-CE G12
35 W
70 W

VR 110-035-T
VR 110-070-T



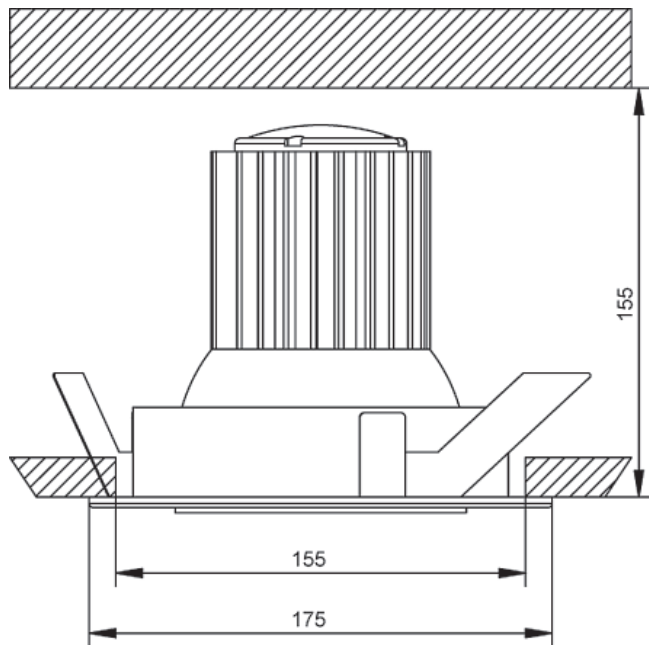
HST-CRI GX12
50 W
100 W

VR 110-050-TG
VR 110-100-TG



HIT-TC-CE PGJ5
20 W
35 W

VR 110-020-TM
VR 110-035-TM



Исполнение

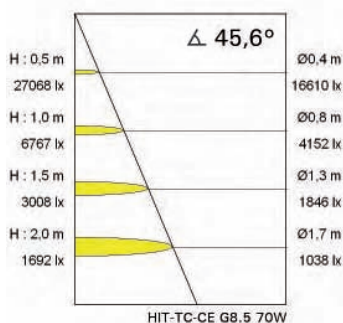
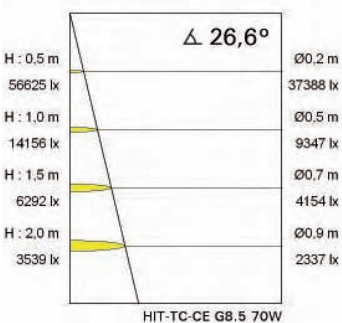
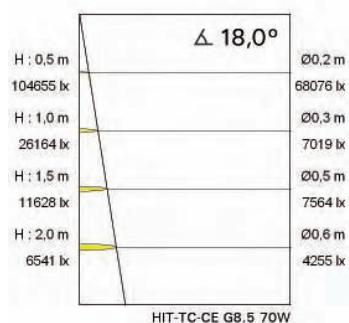
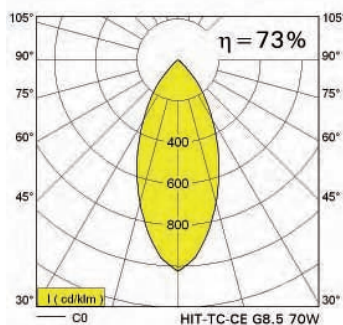
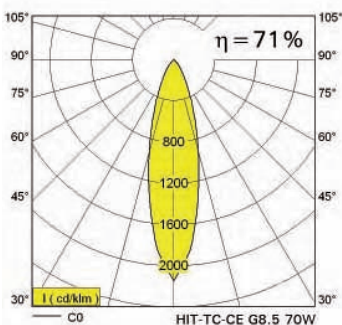
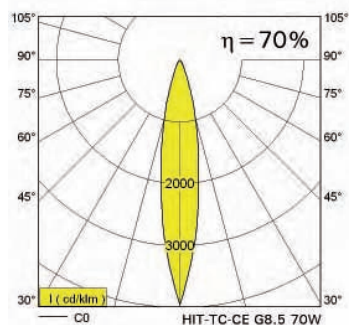
- Встраиваемое кольцо из листовой стали
- Корпус светильника из алюминия, литье под давлением
- Охлаждающее тело из тисненого алюминия
- Декоративное кольцо из алюминия, литье под давлением, со штыковым затвором
- УФ стеклянный фильтр интегрирован в декоративное кольцо
- Карданное кольцо из алюминия, литье под давлением
- Все видимые части покрыты порошковой краской по коду RAL
- Рефлектор из алюминия, отполирован и элаксирован
- Монтаж без применения инструмента при помощи пружинной технологии
- Штекер ST 18/3 для подключения к подходящему ПРА

ПРА (не в комплекте)

- Электронный (стандартное исполнение)

Распределение света

Характеристика рассеивания света: симметричный

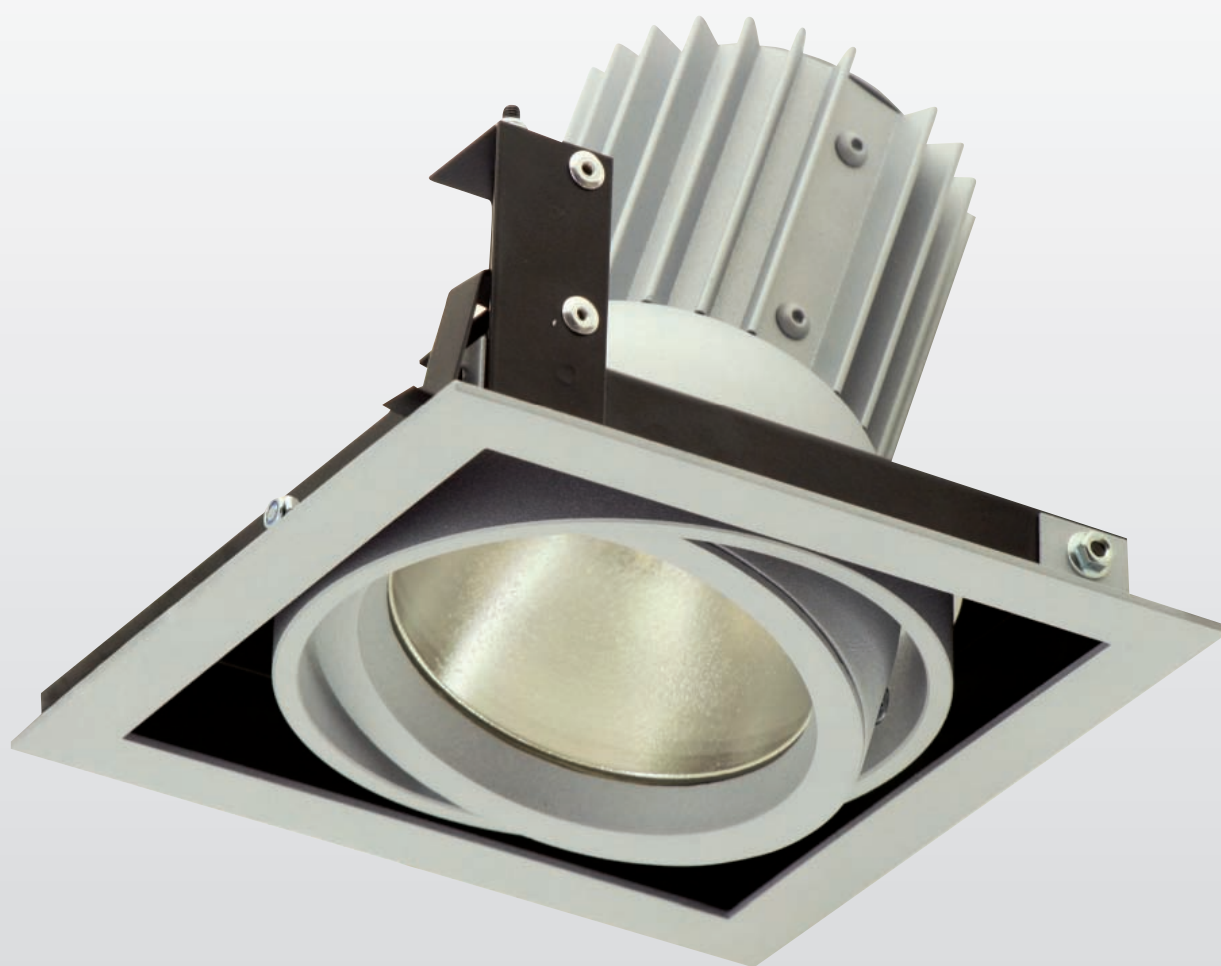


НАЗВАНИЕ

TLVS 110-1

ОПИСАНИЕ

Встраиваемый светильник
для металлогалогенной лампы



IP44

230V
50Hz

UV-Filter
HNO₂

TLVS 110-1 Встраиваемый светильник для металлогалогенной лампы

Оснащение

HIT-TC-CE G8.5
35 W
70 W

Номер для заказа

VS 110-1-035-TC
VS 110-1-070-TC

HIT-CE G12
35 W
70 W

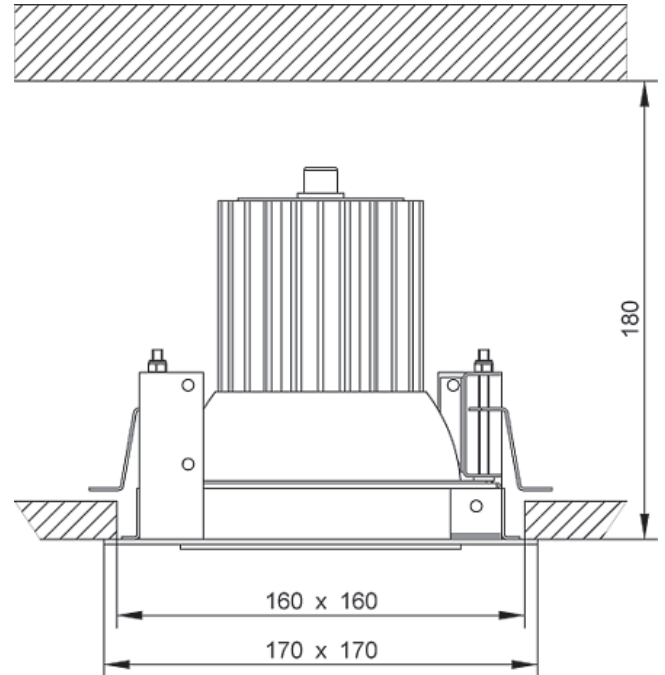
VS 110-1-035-T
VS 110-1-070-T

HST-CRI GX12
50 W
100 W

VS 110-1-050-TG
VS 110-1-100-TG

HIT-TC-CE PGJ5
20 W
35 W

VS 110-1-020-TM
VS 110-1-035-TM



Исполнение

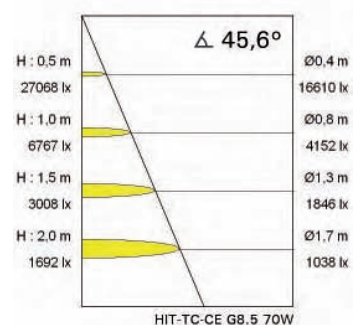
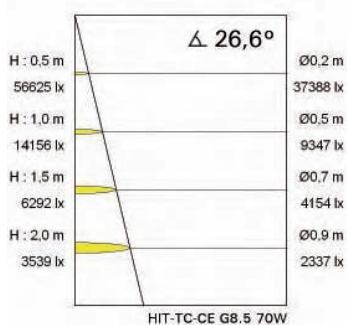
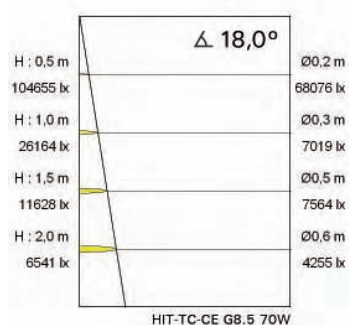
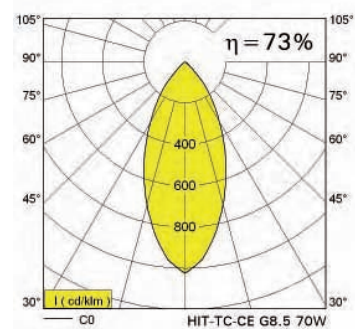
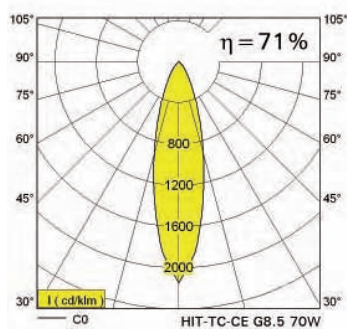
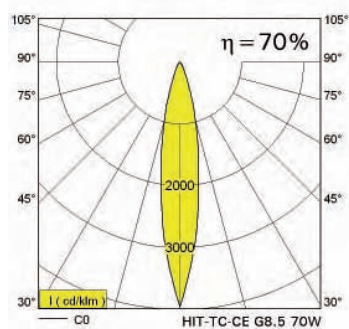
- Прямоугольная декоративная рама из листовой стали
- Корпус светильника из алюминия, литье под давлением
- Охлаждающее тело из тисненого алюминия
- Декоративное кольцо из алюминия, литье под давлением, со штыковым затвором
- УФ стеклянный фильтр интегрирован в декоративное кольцо
- Карданное кольцо из алюминия, литье под давлением
- Все видимые части покрыты порошковой краской по коду RAL
- Рефлектор из алюминия, отполирован и элаксирован
- Простой монтаж при помощи перестраивающегося по высоте крепящего уголка
- Штекер ST 18/3 для подключения к подходящему ПРА

ПРА (не в комплекте)

- Электронный (стандартное исполнение)

Распределение света

Характеристика рассеивания света: симметричный

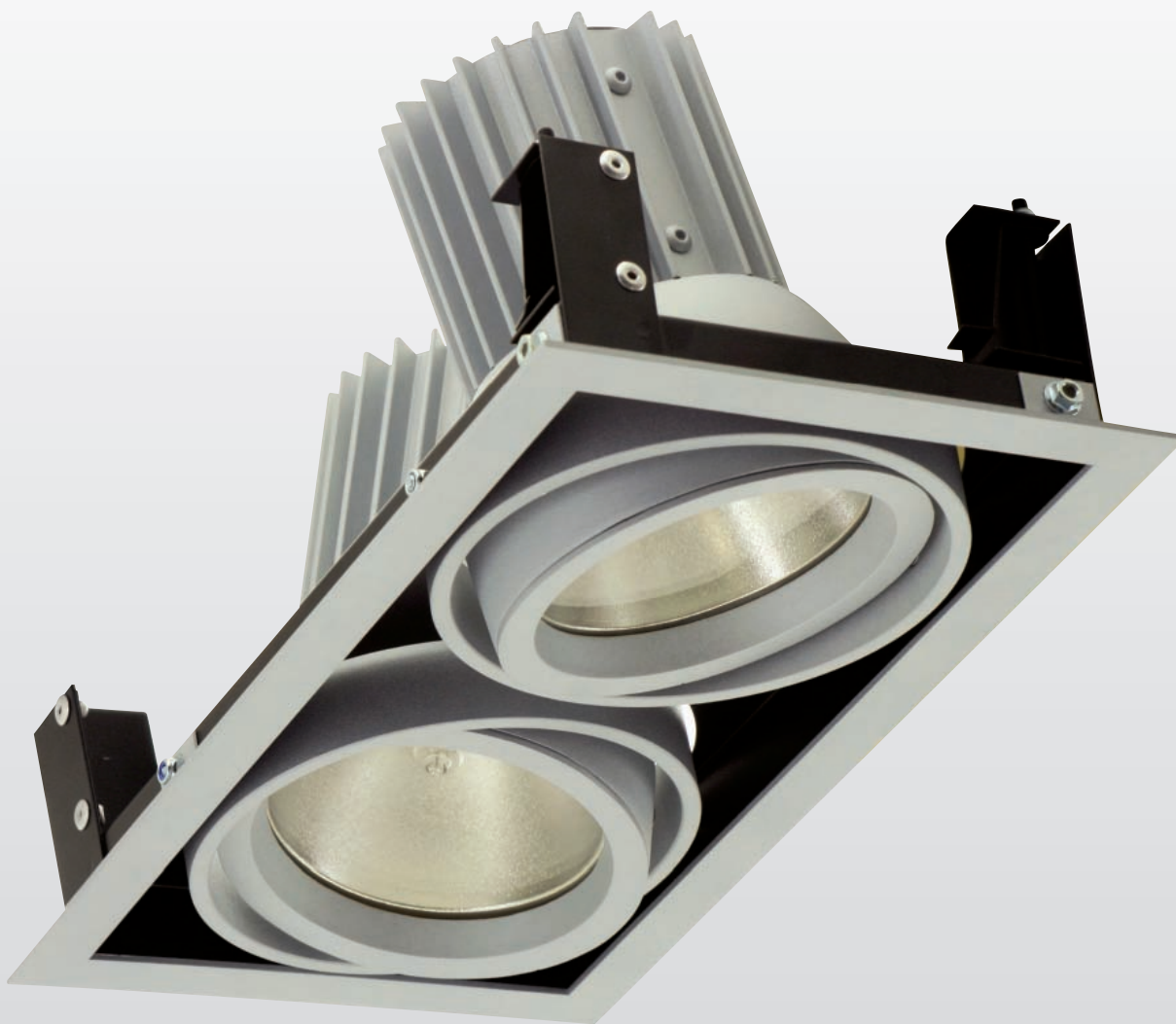


НАЗВАНИЕ

TLVS 110-2

ОПИСАНИЕ

Встраиваемый светильник
для металлогалогенной лампы



IP44

230V
50Hz

UV-Filter
HNO₂

TLVS 110-2 Встраиваемый светильник для металлогалогенной лампы

Оснащение

HIT-TC-CE G8.5
35 W
70 W

Номер для заказа

VS 110-2-035-TC
VS 110-2-070-TC

HIT-CE G12
35 W
70 W

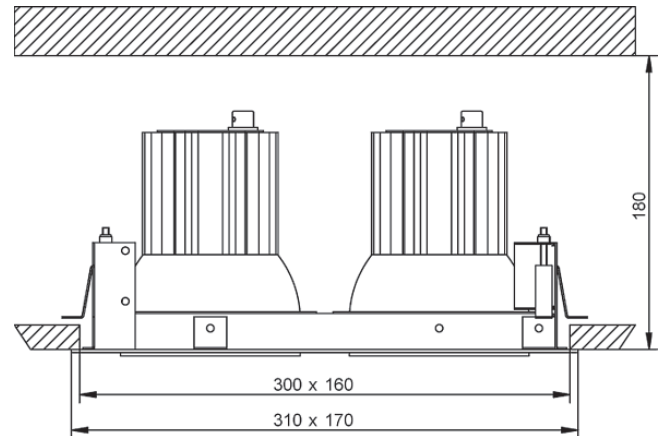
VS 110-2-035-T
VS 110-2-070-T

HST-CRI GX12
50 W
100 W

VS 110-2-050-TG
VS 110-2-100-TG

HIT-TC-CE PGJ5
20 W
35 W

VS 110-2-020-TM
VS 110-2-035-TM



Исполнение

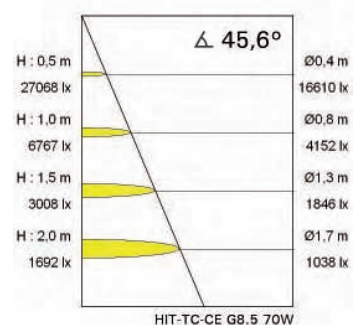
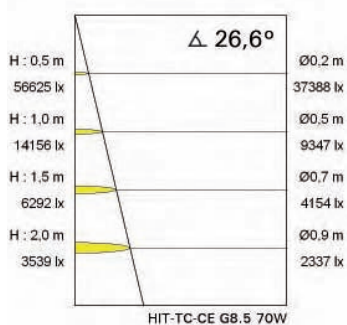
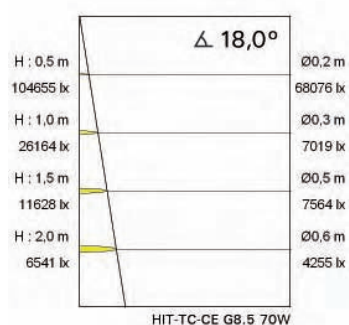
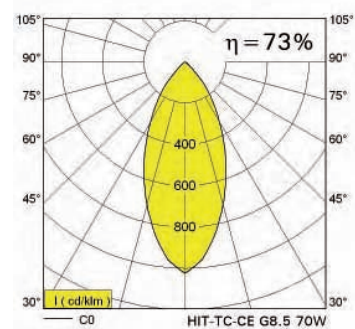
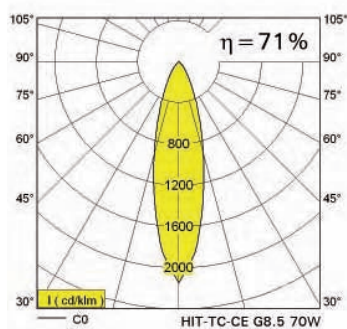
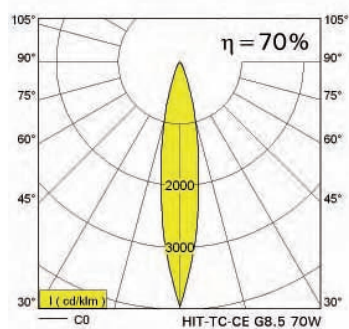
- Прямоугольная декоративная рама из листовой стали
- Корпус светильника из алюминия, литье под давлением
- Охлаждающее тело из тисненого алюминия
- Декоративное кольцо из алюминия, литье под давлением, со штыковым затвором
- УФ стеклянный фильтр интегрирован в декоративное кольцо
- Карданное кольцо из алюминия, литье под давлением
- Все видимые части покрыты порошковой краской по коду RAL
- Рефлектор из алюминия, отполирован и элаксирован
- Простой монтаж при помощи перестраивающегося по высоте крепящего уголка
- Штекер ST 18/3 для подключения к подходящему ПРА

ПРА (не в комплекте)

- Электронный (стандартное исполнение)

Распределение света

Характеристика рассеивания света: симметричный



НАЗВАНИЕ

TLVS 110-3

ОПИСАНИЕ

Встраиваемый светильник
для металлогалогенной лампы



IP44

230V
50Hz

UV-Filter
HNO₂

TLVS 110-3 Встраиваемый светильник для металлогалогенной лампы

Оснащение

HIT-TC-CE G8.5
35 W
70 W

Номер для заказа

VS 110-3-035-TC
VS 110-3-070-TC

HIT-CE G12
35 W
70 W

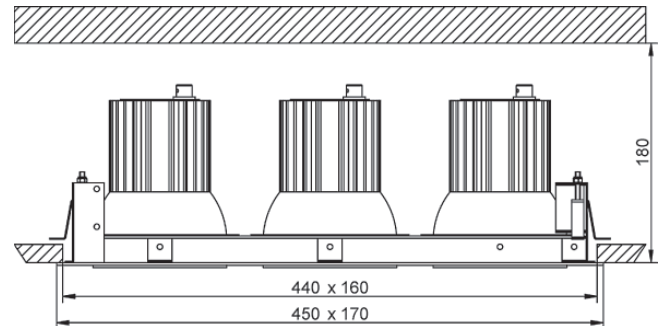
VS 110-3-035-T
VS 110-3-070-T

HST-CRI GX12
50 W
100 W

VS 110-3-050-TG
VS 110-3-100-TG

HIT-TC-CE PGJ5
20 W
35 W

VS 110-3-020-TM
VS 110-3-035-TM



Исполнение

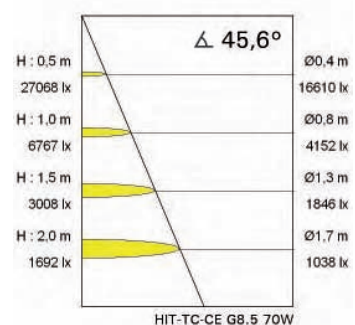
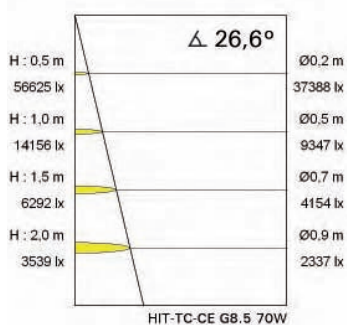
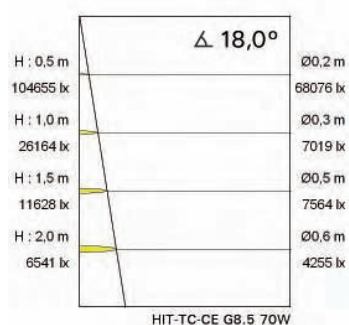
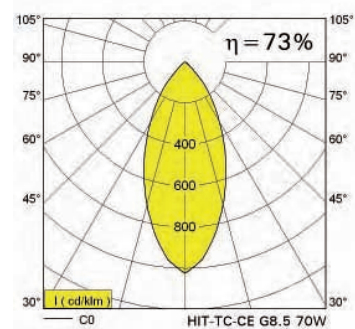
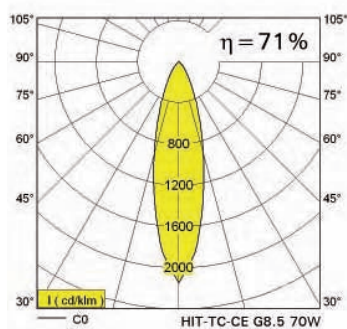
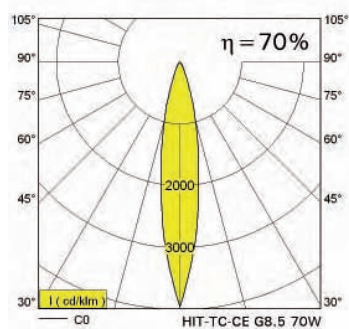
- Прямоугольная декоративная рама из листовой стали
- Корпус светильника из алюминия, литье под давлением
- Охлаждающее тело из тисненого алюминия
- Декоративное кольцо из алюминия, литье под давлением, со штыковым затвором
- УФ стеклянный фильтр интегрирован в декоративное кольцо
- Карданное кольцо из алюминия, литье под давлением
- Все видимые части покрыты порошковой краской по коду RAL
- Рефлектор из алюминия, отполирован и элаксирован
- Простой монтаж при помощи перестраивающегося по высоте крепящего уголка
- Штекер ST 18/3 для подключения к подходящему ПРА

ПРА (не в комплекте)

- Электронный (стандартное исполнение)

Распределение света

Характеристика рассеивания света: симметричный



НАЗВАНИЕ

TLVS 110-4

ОПИСАНИЕ

Встраиваемый светильник
для металлогалогенной лампы



TLVS 110-4 Встраиваемый светильник для металлогалогенной лампы

Оснащение

HIT-TC-CE G8.5
35 W
70 W

Номер для заказа

VS 110-4-035-TC
VS 110-4-070-TC

HIT-CE G12
35 W
70 W

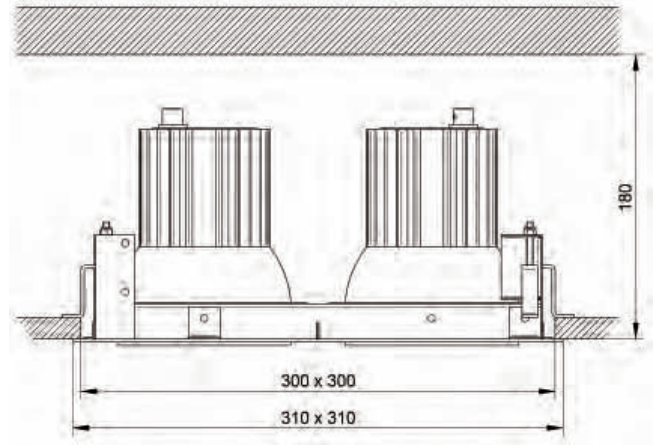
VS 110-4-035-T
VS 110-4-070-T

HST-CRI GX12
50 W
100 W

VS 110-4-050-TG
VS 110-4-100-TG

HIT-TC-CE PGJ5
20 W
35 W

VS 110-4-020-TM
VS 110-4-035-TM



Исполнение

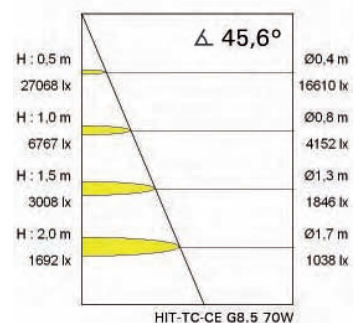
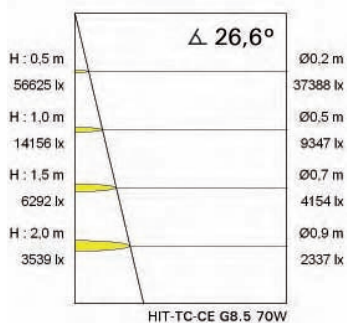
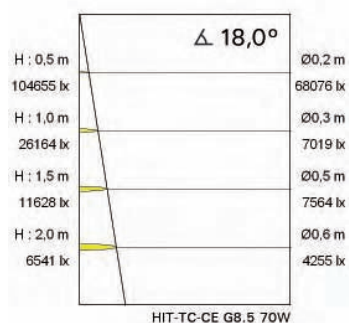
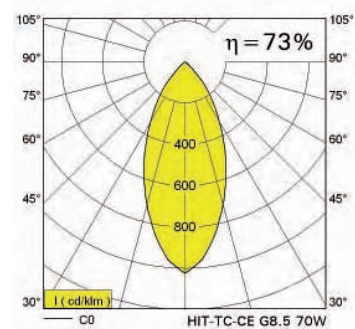
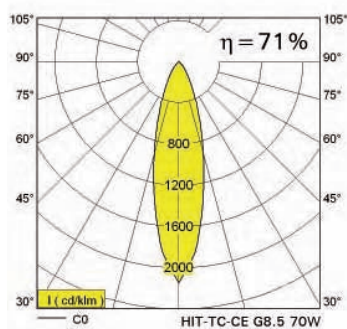
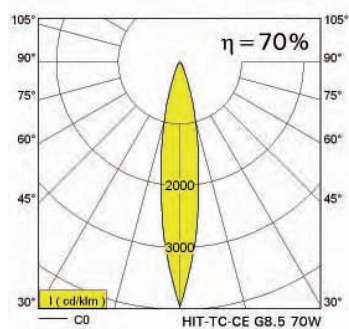
- Прямоугольная декоративная рама из листовой стали
- Корпус светильника из алюминия, литье под давлением
- Охлаждающее тело из тисненого алюминия
- Декоративное кольцо из алюминия, литье под давлением, со штыковым затвором
- УФ стеклянный фильтр интегрирован в декоративное кольцо
- Карданное кольцо из алюминия, литье под давлением
- Все видимые части покрыты порошковой краской по коду RAL
- Рефлектор из алюминия, отполирован и элаксирован
- Простой монтаж при помощи перестраивающегося по высоте крепящего уголка
- Штекер ST 18/3 для подключения к подходящему ПРА

ПРА (не в комплекте)

- Электронный (стандартное исполнение)

Распределение света

Характеристика рассеивания света: симметричный



НАЗВАНИЕ

TLVX 110-1

ОПИСАНИЕ

Встраиваемый светильник
для металлогалогенной лампы



IP44

230V
50Hz

UV-Filter
HNO₂

TLVX 110-1 Встраиваемый светильник для металлогалогенной лампы

Оснащение

HIT-TC-CE G8.5
35 W
70 W

Номер для заказа

VX 110-1-035-TC
VX 110-1-070-TC

HIT-CE G12
35 W
70 W

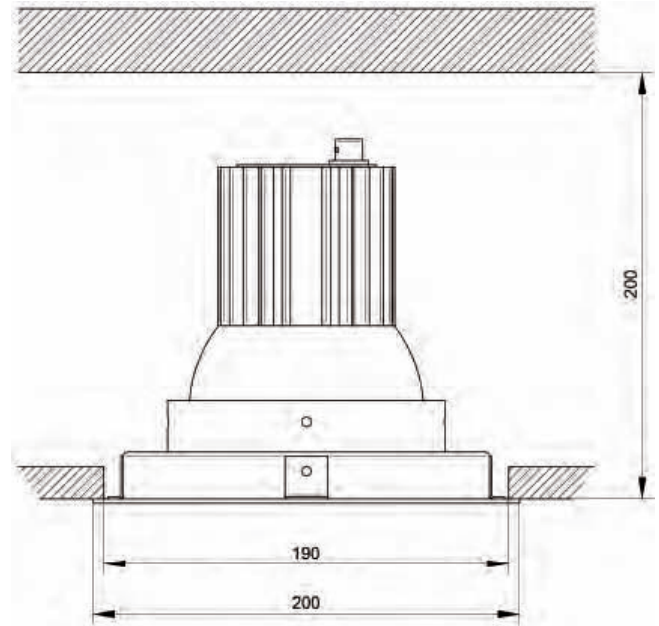
VX 110-1-035-T
VX 110-1-070-T

HST-CRI GX12
50 W
100 W

VX 110-1-050-TG
VX 110-1-100-TG

HIT-TC-CE PGJ5
20 W

VX 110-1-020-TM



Исполнение

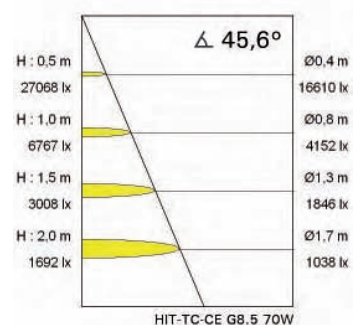
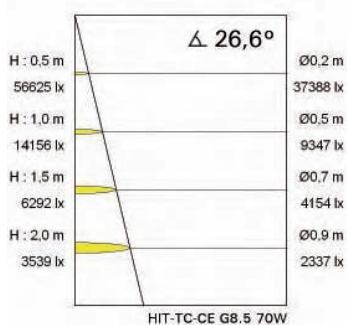
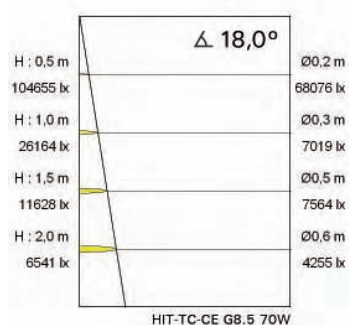
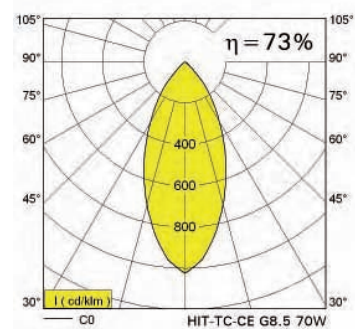
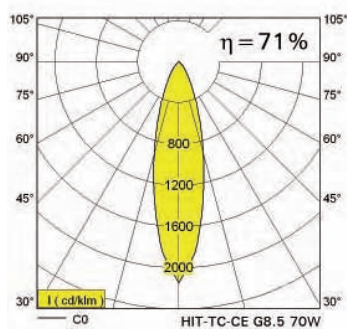
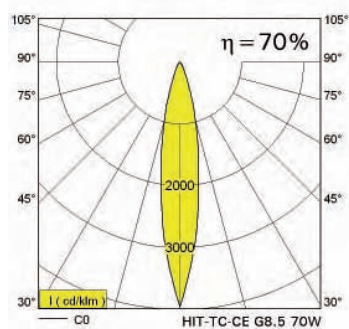
- Встраиваемое кольцо из листовой стали
- Корпус светильника из алюминия, литье под давлением
- Охлаждающее тело из тисненого алюминия
- Декоративное кольцо из алюминия, литье под давлением, со штыковым затвором
- УФ стеклянный фильтр интегрирован в декоративное кольцо
- Карданное кольцо из алюминия, литье под давлением
- Все видимые части покрыты порошковой краской по коду RAL
- Рефлектор из алюминия, отполирован и элюксирован
- Монтаж без применения инструмента при помощи пружинной технологии
- Штекер ST 18/3 для подключения к подходящему ПРА

ПРА (не в комплекте)

- Электронный (стандартное исполнение)

Распределение света

Характеристика рассеивания света:



НАЗВАНИЕ

TLVX 110-2

ОПИСАНИЕ

Встраиваемый светильник
для металлогалогенной лампы



IP44

230V
50Hz

UV-Filter
HNO₂

TLVX 110-2 Встраиваемый светильник для металлогалогенной лампы

Оснащение

HIT-TC-CE G8.5
35 W
70 W

Номер для заказа

VX 110-2-035-TC
VX 110-2-070-TC

HIT-CE G12
35 W
70 W

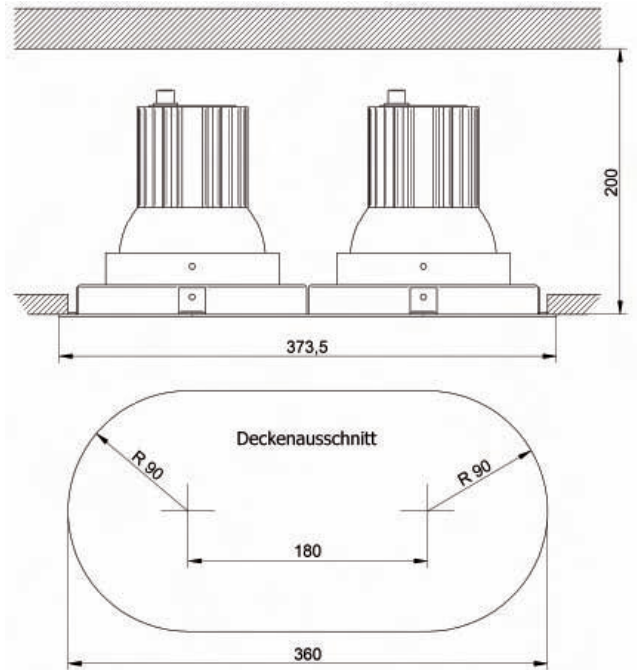
VX 110-2-035-T
VX 110-2-070-T

HST-CRI GX12
50 W
100 W

VX 110-2-050-TG
VX 110-2-100-TG

HIT-TC-CE PGJ5
20 W

VX 110-2-020-TM



Исполнение

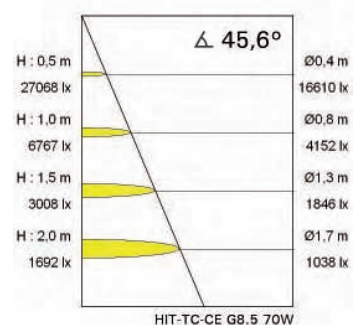
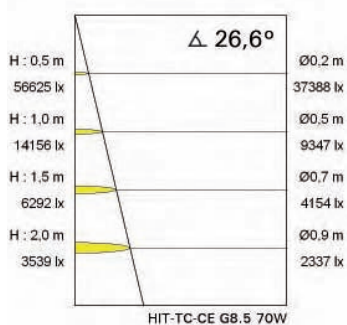
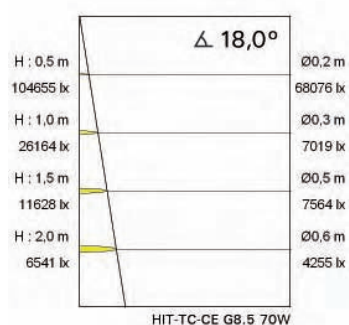
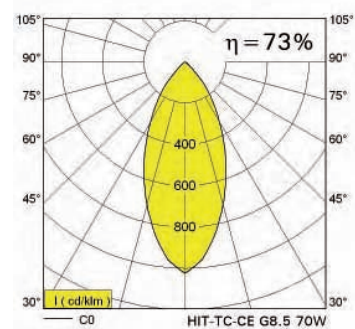
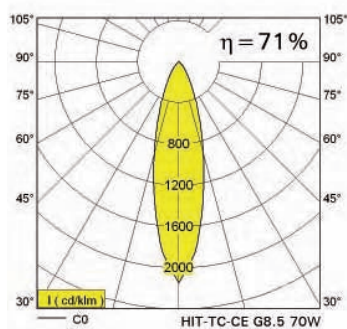
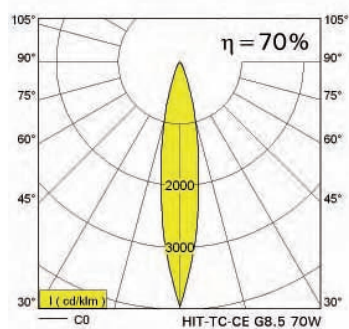
- Овальное встраиваемое кольцо из листовой стали
- Корпус светильника из тисненого алюминия
- Охлаждающее тело из тисненого алюминия
- Декоративное кольцо из алюминия, литье под давлением, со штыковым затвором
- УФ стеклянный фильтр интегрирован в декоративное кольцо
- Карданное кольцо из алюминия, литье под давлением
- Все видимые части покрыты порошковой краской по коду RAL
- Рефлектор из алюминия, отполирован и элаксирован
- Монтаж без применения инструмента при помощи пружинной технологии
- Штекер ST 18/3 для подключения к подходящему ПРА

ПРА (не в комплекте)

- Электронный (стандартное исполнение)

Распределение света

Характеристика рассеивания света:



НАЗВАНИЕ

TLVX 110-3

ОПИСАНИЕ

Встраиваемый светильник
для металлогалогенной лампы



IP44

230V
50Hz

UV-Filter
HNO₂

TLVX 110-3 Встраиваемый светильник для металлогалогенной лампы

Оснащение

HIT-TC-CE G8.5
35 W
70 W

Номер для заказа

VX 110-3-035-TC
VX 110-3-070-TC



HIT-CE G12
35 W
70 W

VX 110-3-035-T
VX 110-3-070-T



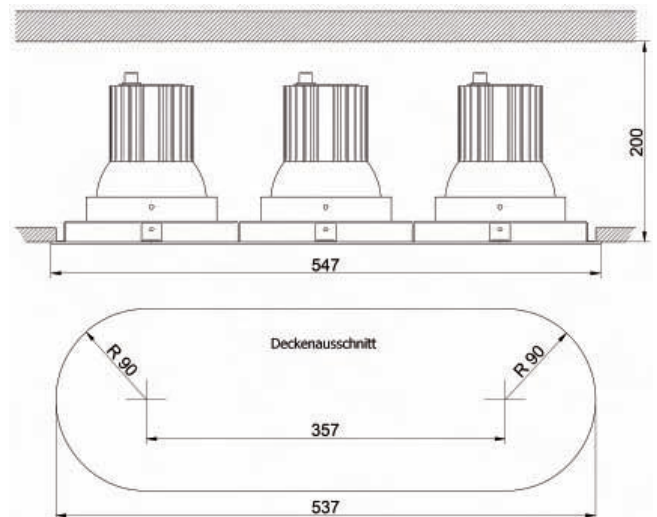
HST-CRI GX12
50 W
100 W

VX 110-3-050-TG
VX 110-3-100-TG



HIT-TC-CE PGJ5
20 W

VX 110-3-020-TM



Исполнение

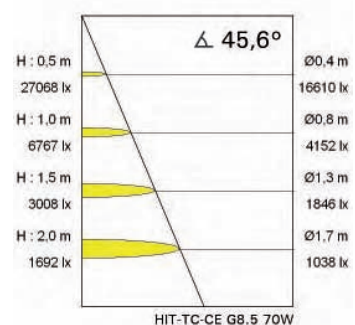
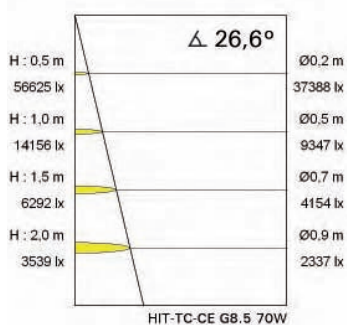
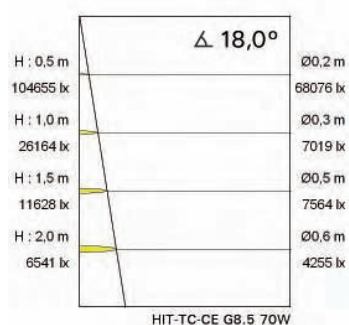
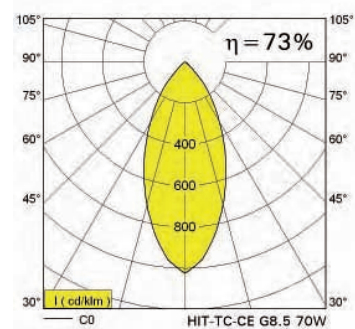
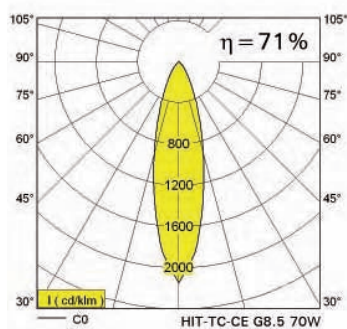
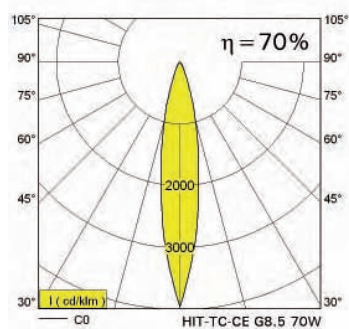
- Овальное встраиваемое кольцо из листовой стали
- Корпус светильника из алюминия, литье под давлением
- Охлаждающее тело из тисненого алюминия
- Декоративное кольцо из алюминия, литье под давлением, со штыковым затвором
- УФ стеклянный фильтр интегрирован в декоративное кольцо
- Карданное кольцо из алюминия, литье под давлением
- Все видимые части покрыты порошковой краской по коду RAL
- Рефлектор из алюминия, отполирован и эпоксирован
- Монтаж без применения инструмента при помощи пружинной технологии
- Штекер ST 18/3 для подключения к подходящему ПРА

ПРА (не в комплекте)

- Электронный (стандартное исполнение)

Распределение света

Характеристика рассеивания света:



НАЗВАНИЕ

TLVR 140

ОПИСАНИЕ

Встраиваемый светильник
для металлогалогенной лампы



IP44

230V
50Hz

UV-Filter
HNO₂

TLVR 140

Встраиваемый светильник для металлогалогенной лампы

Оснащение

HIT-TC-CE G8.5
35 W
70 W

Номер для заказа

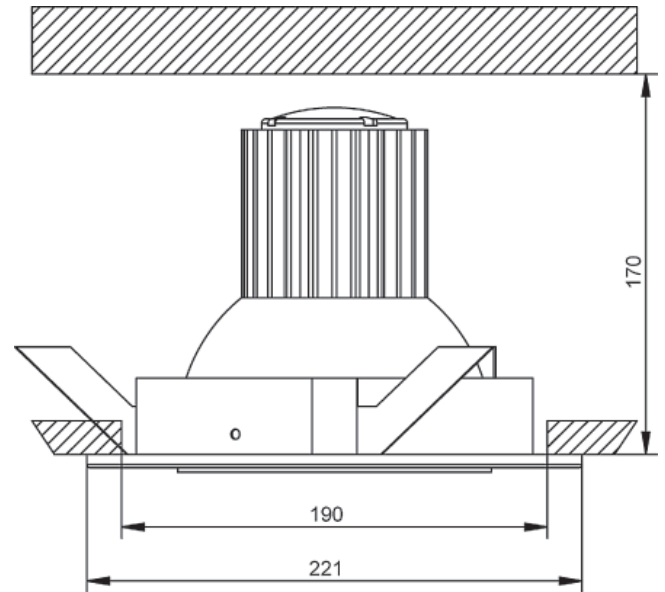
VR 140-035-TC
VR 140-070-TC

HIT-CE G12
35 W
70 W

VR 140-035-T
VR 140-070-T

HST-CRI GX12
50 W
100 W

VR 140-050-TG
VR 140-100-TG



Исполнение

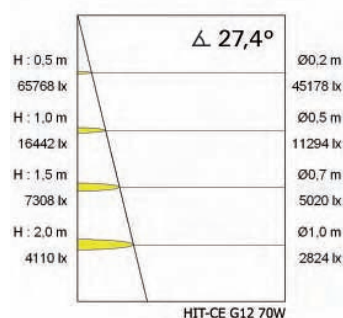
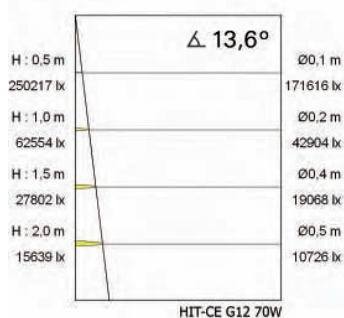
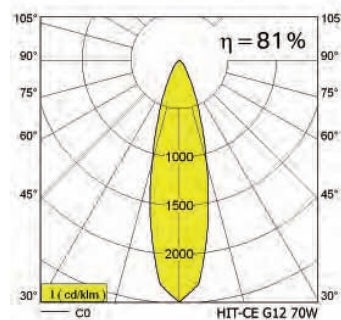
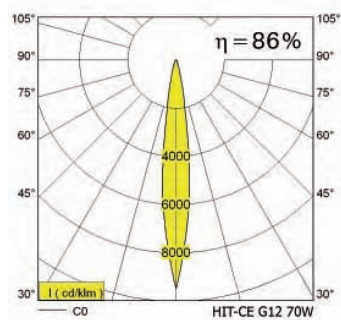
- Встраиваемое кольцо из листовой стали
- Корпус светильника из алюминия, литье под давлением
- Охлаждающее тело из тисненого алюминия
- Декоративное кольцо из алюминия, литье под давлением, со штыковым затвором
- УФ стеклянный фильтр интегрирован в декоративное кольцо
- Карданное кольцо из алюминия, литье под давлением
- Все видимые части покрыты порошковой краской по коду RAL
- Рефлектор из алюминия, отполирован и эпоксирован
- Монтаж без применения инструмента при помощи пружинной технологии
- Штекер ST 18/3 для подключения к подходящему ПРА

ПРА (не в комплекте)

- Электронный (стандартное исполнение)

РАСПРЕДЕЛЕНИЕ СВЕТА

Характеристика рассеивания света: симметричный



НАЗВАНИЕ

TLVS 140-1

ОПИСАНИЕ

Встраиваемый светильник
для металлогалогенной лампы



IP44

230V
50Hz

UV-Filter
HNO₂

TLVS 140-1 Встраиваемый светильник для металлогалогенной лампы

Оснащение

HIT-TC-CE G8.5
35 W
70 W

Номер для заказа

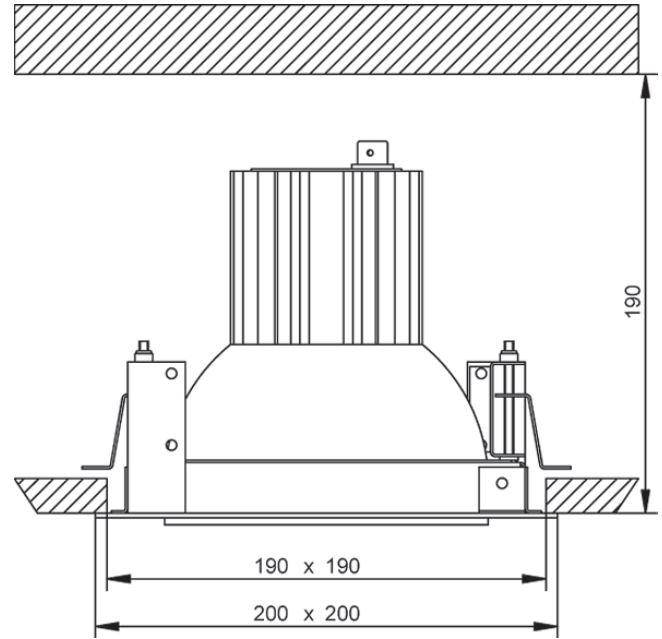
VS 140-1-035-TC
VS 140-1-070-TC

HIT-CE G12
35 W
70 W

VS 140-1-035-T
VS 140-1-070-T

HST-CRI GX12
50 W
100 W

VS 140-1-050-TG
VS 140-1-100-TG



Исполнение

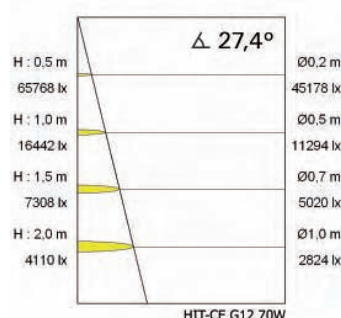
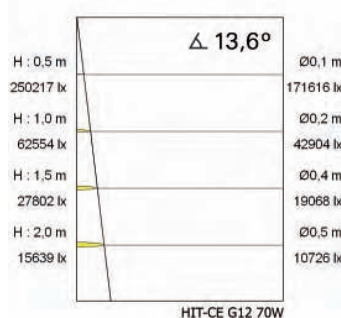
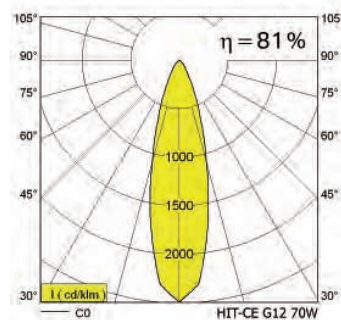
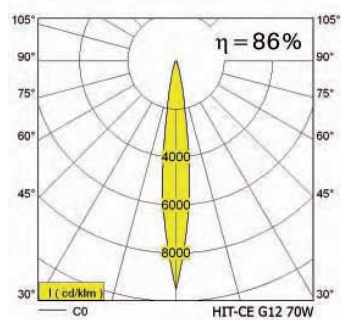
- Прямоугольная декоративная рама из листовой стали
- Корпус светильника из алюминия, литье под давлением
- Охлаждающее тело из тисненого алюминия
- Декоративное кольцо из алюминия, литье под давлением, со штыковым затвором
- Карданное кольцо из алюминия, литье под давлением
- Все видимые части покрыты порошковой краской по коду RAL
- УФ стеклянный фильтр интегрирован в декоративное кольцо
- Рефлектор из алюминия, отполирован и эпоксирован
- Простой монтаж при помощи перестраивающегося по высоте крепящего уголка
- Штекер ST 18/3 для подключения к подходящему ПРА

ПРА (не в комплекте)

- Электронный (стандартное исполнение)

РАСПРЕДЕЛЕНИЕ СВЕТА

Характеристика рассеивания света: симметричный



НАЗВАНИЕ

TLVS 140-2

ОПИСАНИЕ

Встраиваемый светильник
для металлогалогенной лампы



IP44

230V
50Hz

UV-Filter
HNO₂

TLVS 140-2 Встраиваемый светильник для металлогалогенной лампы

Оснащение

HIT-TC-CE G8.5
35 W
70 W

Номер для заказа

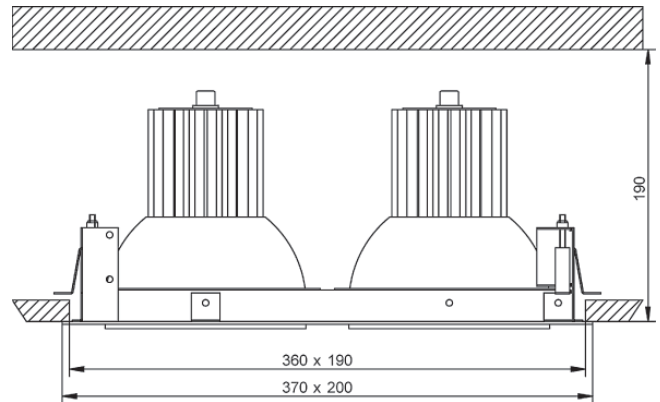
VS 140-2-035-TC
VS 140-2-070-TC

HIT-CE G12
35 W
70 W

VS 140-2-035-T
VS 140-2-070-T

HST-CRI GX12
50 W
100 W

VS 140-2-050-TG
VS 140-2-100-TG



Исполнение

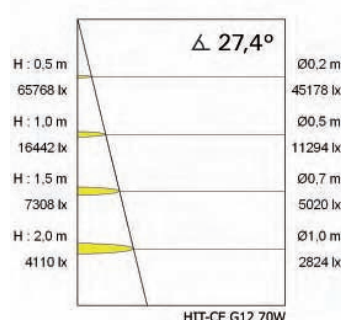
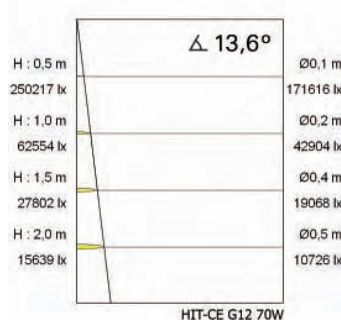
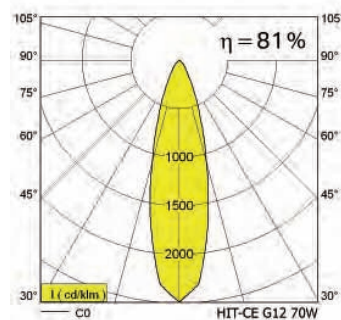
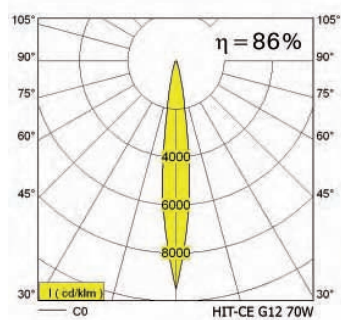
- Прямоугольная декоративная рама из листовой стали
- Корпус светильника из алюминия, литье под давлением
- Охлаждающее тело из тисненого алюминия
- Декоративное кольцо из алюминия, литье под давлением, со штыковым затвором
- Карданное кольцо из алюминия, литье под давлением
- Все видимые части покрыты порошковой краской по коду RAL
- УФ стеклянный фильтр интегрирован в декоративное кольцо
- Рефлектор из алюминия, отполирован и эпоксирован
- Простой монтаж при помощи перестраивающегося по высоте крепящего уголка
- Штекер ST 18/3 для подключения к подходящему ПРА

ПРА (не в комплекте)

- Электронный (стандартное исполнение)

РАСПРЕДЕЛЕНИЕ СВЕТА

Характеристика рассеивания света: симметричный



НАЗВАНИЕ

TLVS 140-3

ОПИСАНИЕ

Встраиваемый светильник
для металлогалогенной лампы



IP44

230V
50Hz

UV-Filter
HNO₂

TLVS 140-3 Встраиваемый светильник для металлогалогенной лампы

Оснащение

HIT-TC-CE G8.5
35 W
70 W

Номер для заказа

VS 140-3-035-TC
VS 140-3-070-TC



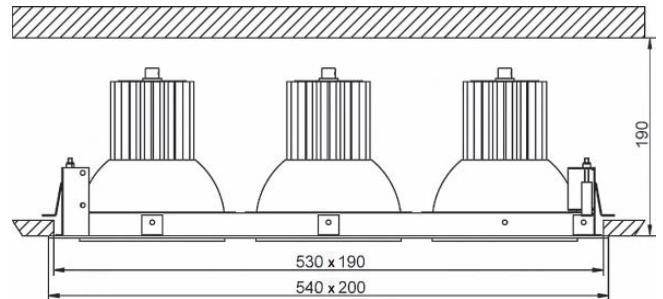
HIT-CE G12
35 W
70 W

VS 140-3-035-T
VS 140-3-070-T



HST-CRI GX12
50 W
100 W

VS 140-3-050-TG
VS 140-3-100-TG



Исполнение

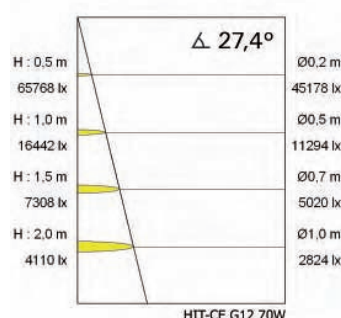
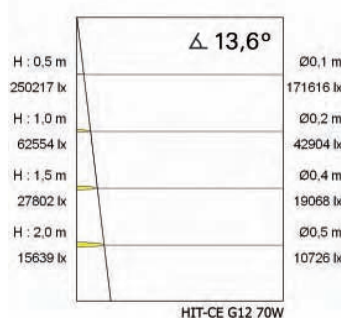
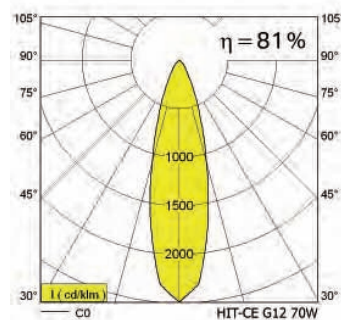
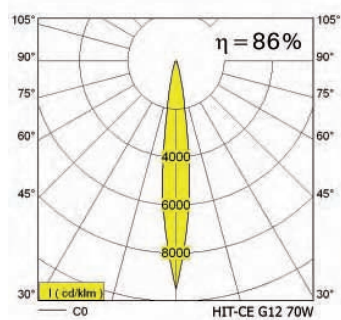
- Прямоугольная декоративная рама из листовой стали
- Корпус светильника из алюминия, литье под давлением
- Охлаждающее тело из тисненого алюминия
- Декоративное кольцо из алюминия, литье под давлением, со штыковым затвором
- Карданное кольцо из алюминия, литье под давлением
- Все видимые части покрыты порошковой краской по коду RAL
- УФ стеклянный фильтр интегрирован в декоративное кольцо
- Рефлектор из алюминия, отполирован и элосирован
- Простой монтаж при помощи перестраивающегося по высоте крепящего уголка
- Штекер ST 18/3 для подключения к подходящему ПРА

ПРА (не в комплекте)

- Электронный (стандартное исполнение)

Распределение света

Характеристика рассеивания света: симметричный



НАЗВАНИЕ

TLTPS 90-1

ОПИСАНИЕ

Встраиваемый светильник
для металлогалогенной лампы



IP23

230V
50Hz

UV-Filter
HNO₂

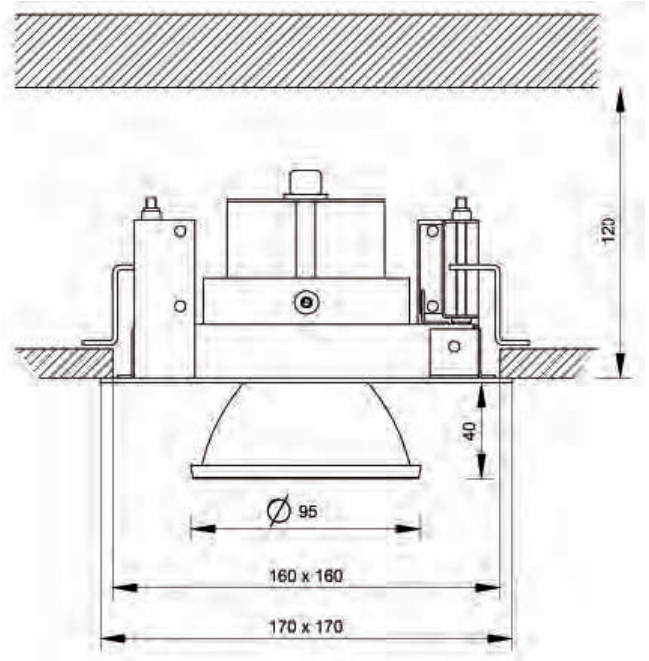
TLTPS 90-1 Встраиваемый светильник для металлогалогенной лампы

Оснащение

HIT-TC-CE G8.5
35 W
70 W

Номер для заказа

TPS-90-1-035-TC
TPS-90-1-070-TC



Исполнение

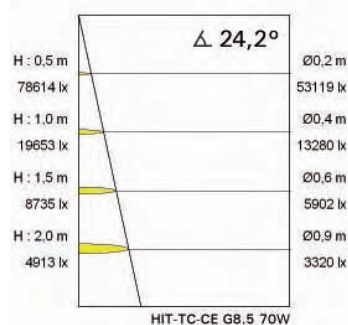
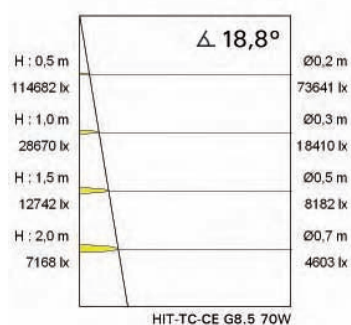
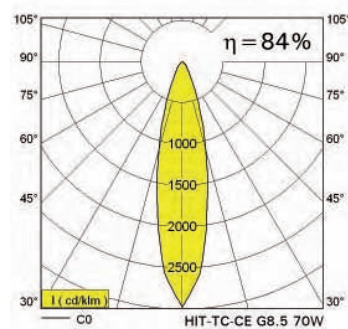
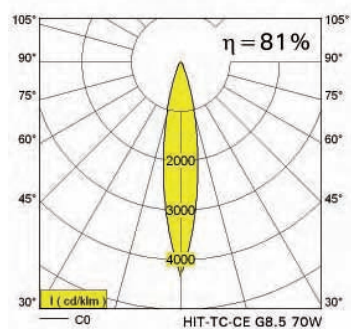
- Прямоугольная декоративная рама из листовой стали
- Корпус светильника из тисненого алюминия
- Карданное кольцо из алюминия
- Все видимые части покрыты порошковой краской по коду RAL
- Рефлектор с впесованным стеклом с УФ-фильтром и штыковым затвором
- Простой монтаж при помощи перестраивающегося по высоте крепящего уголка
- Штекер ST 18/3 для подключения к подходящему ПРА

ПРА (не в комплекте)

- Электронный (стандартное исполнение)

РАСПРЕДЕЛЕНИЕ СВЕТА

Характеристика рассеивания света: симметричный



НАЗВАНИЕ

TLTPS 90-2

ОПИСАНИЕ

Встраиваемый светильник
для металлогалогенной лампы



IP23

230V
50Hz

UV-Filter
HNO₂

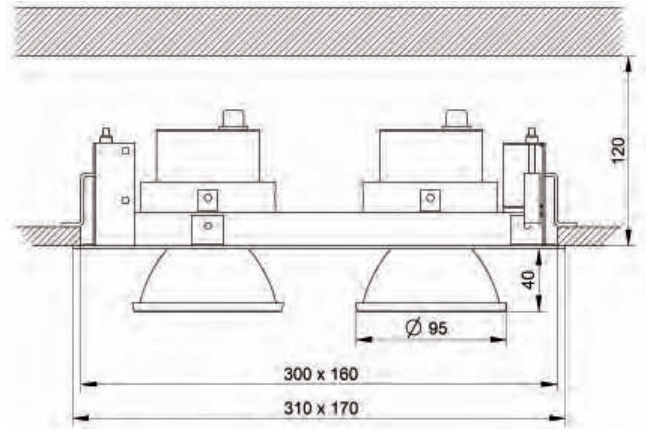
TLTPS 90-2 Встраиваемый светильник для металлогалогенной лампы

Оснащение

HIT-TC-CE G8.5
35 W
70 W

Номер для заказа

TPS-90-2-035-TC
TPS-90-2-070-TC



Исполнение

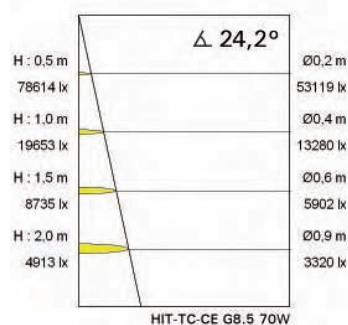
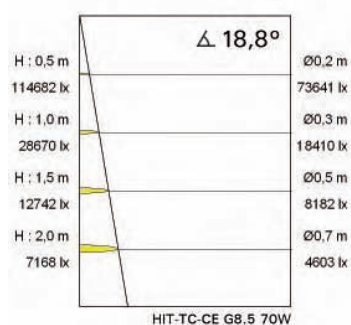
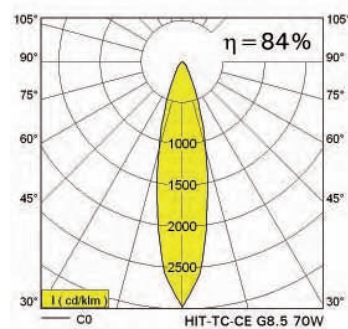
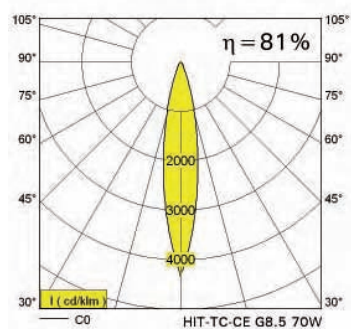
- Прямоугольная декоративная рама из листовой стали
- Корпус светильника из тисненого алюминия
- Карданное кольцо из алюминия
- Все видимые части покрыты порошковой краской по коду RAL
- Рефлектор с впесованным стеклом с УФ-фильтром и штыковым затвором
- Простой монтаж при помощи перестраивающегося по высоте крепящего уголка
- Штекер ST 18/3 для подключения к подходящему ПРА

ПРА (не в комплекте)

- Электронный (стандартное исполнение)

РАСПРЕДЕЛЕНИЕ СВЕТА

Характеристика рассеивания света: симметричный

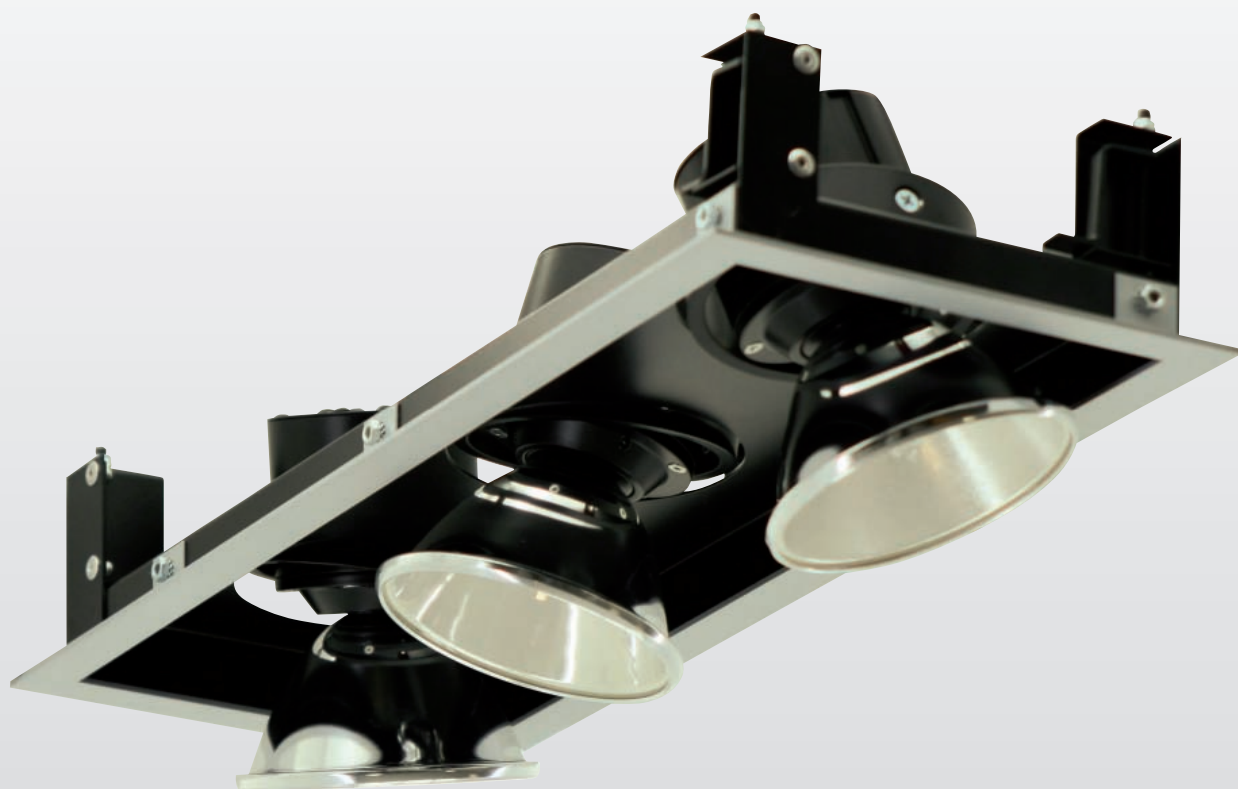


НАЗВАНИЕ

TLTPS 90-3

ОПИСАНИЕ

Встраиваемый светильник
для металлогалогенной лампы



IP23

230V
50Hz

UV-Filter
HNO₂

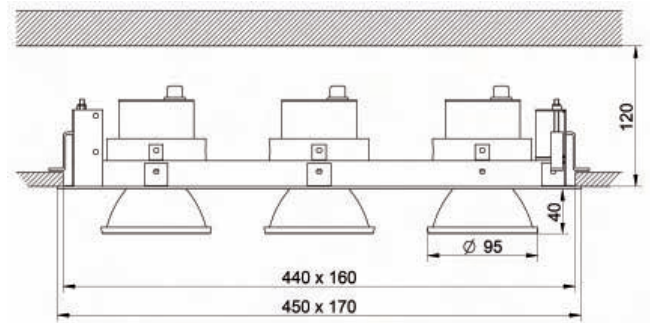
TLTPS 90-3 Встраиваемый светильник для металлогалогенной лампы

Оснащение

HIT-TC-CE G8.5
35 W
70 W

Номер для заказа

TPS-90-3-035-TC
TPS-90-3-070-TC



Исполнение

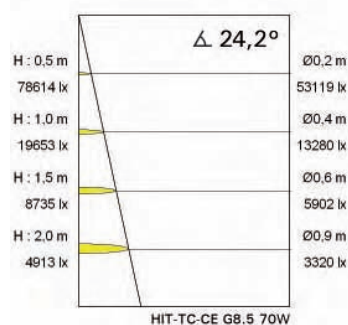
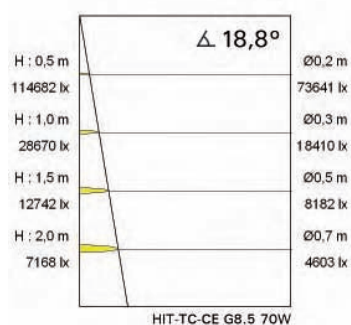
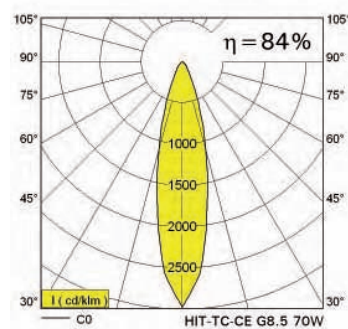
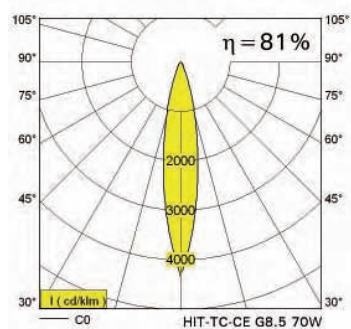
- Прямоугольная декоративная рама из листовой стали
- Корпус светильника из тисненого алюминия
- Карданное кольцо из алюминия
- Все видимые части покрыты порошковой краской по коду RAL
- Рефлектор с впесованным стеклом с УФ-фильтром и штыковым затвором
- Простой монтаж при помощи перестраивающегося по высоте крепящего уголка
- Штекер ST 18/3 для подключения к подходящему ПРА

ПРА (не в комплекте)

- Электронный (стандартное исполнение)

РАСПРЕДЕЛЕНИЕ СВЕТА

Характеристика рассеивания света: симметричный



НАЗВАНИЕ

TLTPR 90

ОПИСАНИЕ

Встраиваемый светильник
для металлогалогенной лампы



IP23

230V
50Hz

UV-Filter
HNO₂

TLTPR 90

Встраиваемый светильник для металлогалогенной лампы

Оснащение

HIT-TC-CE G8.5
35 W
70 W

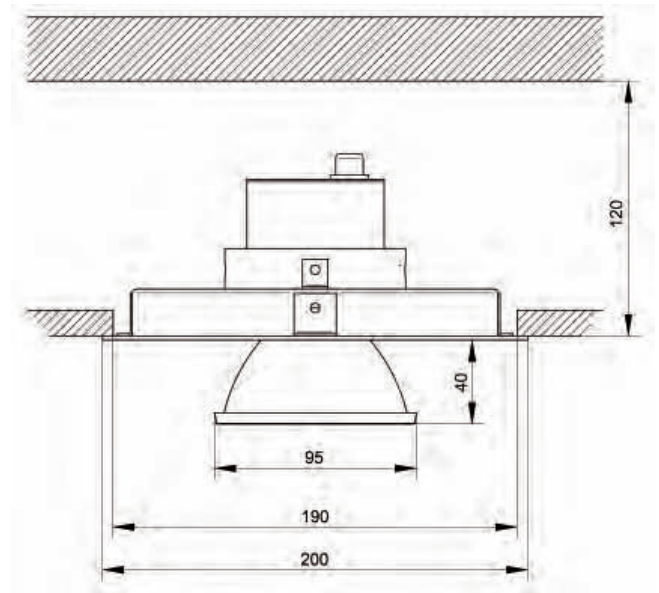
Номер для заказа

TPR-90-035-TC
TPR-90-070-TC



Исполнение

- Встраиваемое кольцо из листовой стали
- Корпус светильника из тисненого алюминия
- Карданное кольцо из алюминия
- Все видимые части покрыты порошковой краской по коду RAL
- Рефлектор с впесованным стеклом с УФ-фильтром и штыковым затвором
- Монтаж без применения инструмента при помощи пружинной технологии
- Штекер ST 18/3 для подключения к подходящему ПРА

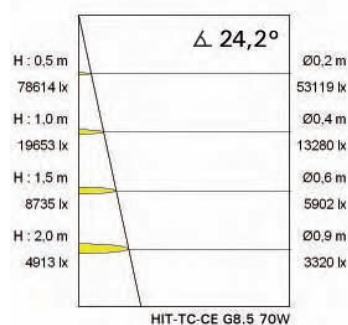
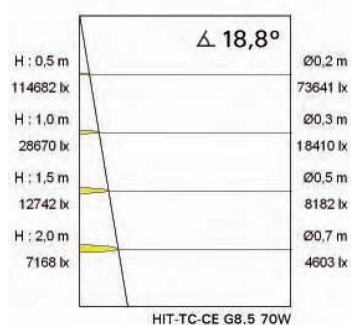
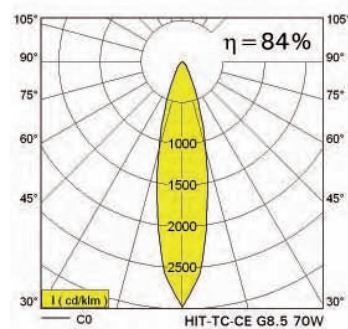
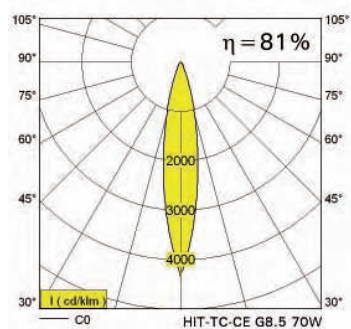


ПРА (не в комплекте)

- Электронный (стандартное исполнение)

Распределение света

Характеристика рассеивания света: симметричный



НАЗВАНИЕ

TLTPX 90-2

ОПИСАНИЕ

Встраиваемый светильник
для металлогалогенной лампы



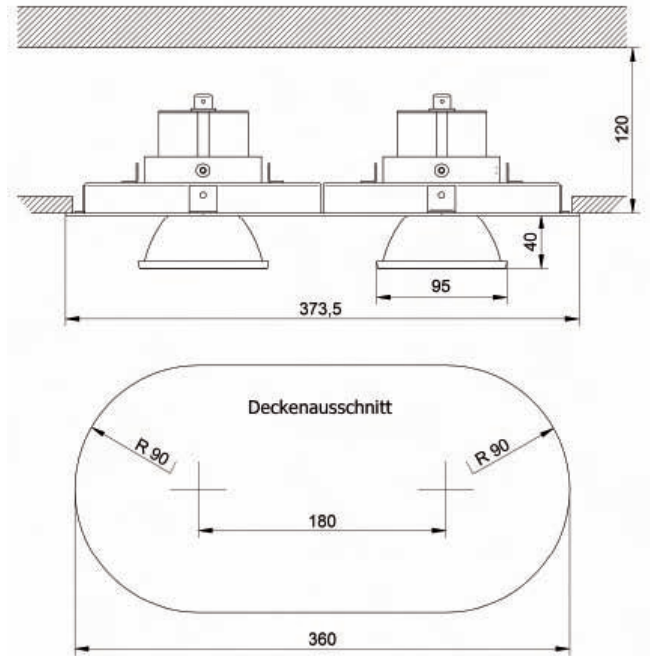
TLTPX 90-2 Встраиваемый светильник для металлогалогенной лампы

Оснащение

HIT-TC-CE G8.5
35 W
70 W

Номер для заказа

TPX 90-2-035-TC
TPX 90-2-070-TC



Исполнение

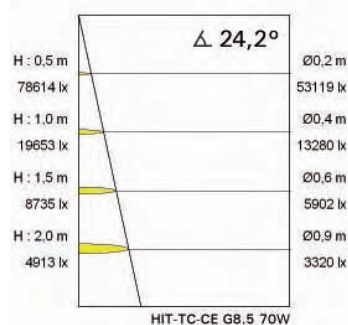
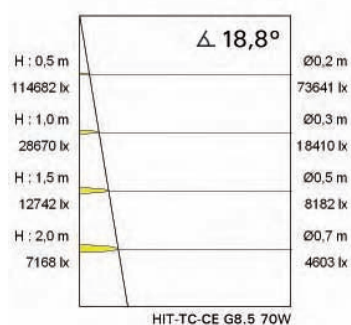
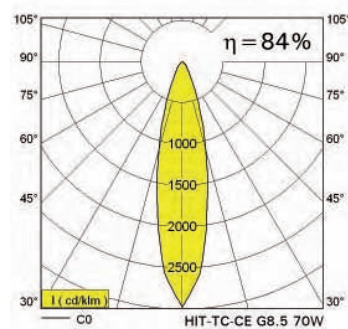
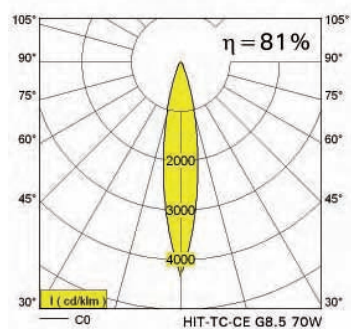
- Овальное встраиваемое кольцо из листовой стали
- Корпус светильника из тисненого алюминия
- Карданное кольцо из алюминия
- Все видимые части покрыты порошковой краской по коду RAL
- Рефлектор с впесованным стеклом с УФ-фильтром и штыковым затвором
- Монтаж без применения инструмента при помощи пружинной технологии
- Штекер ST 18/3 для подключения к подходящему ПРА

ПРА (НЕ В КОМПЛЕКТЕ)

- Электронный (стандартное исполнение)

РАСПРЕДЕЛЕНИЕ СВЕТА

Характеристика рассеивания света: симметричный



НАЗВАНИЕ

TLTPX 90-3

ОПИСАНИЕ

Встраиваемый светильник
для металлогалогенной лампы



IP23

230V
50Hz

UV-Filter
HNO₂

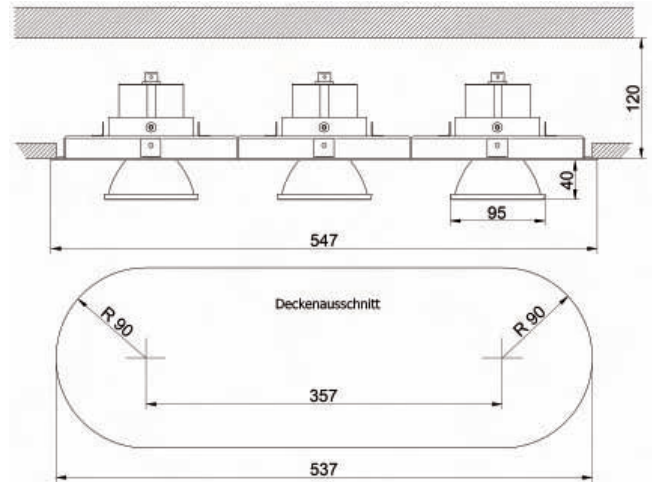
TLTPX 90-3 Встраиваемый светильник для металлогалогенной лампы

Оснащение

HIT-TC-CE G8.5
35 W
70 W

Номер для заказа

TPX 90-3-035-TC
TPX 90-3-070-TC



Исполнение

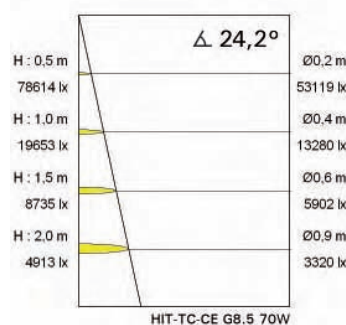
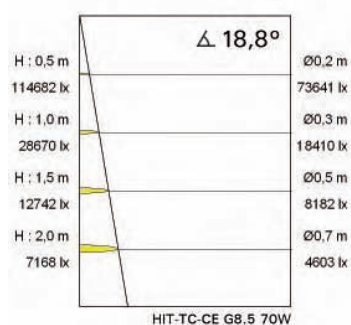
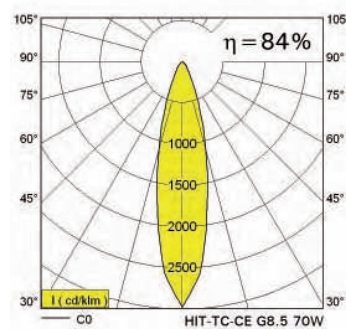
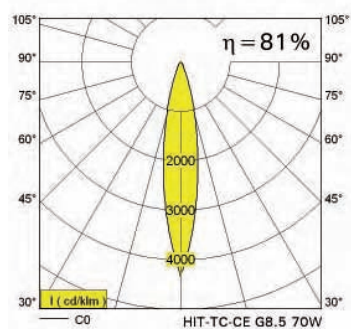
- Овальное встраиваемое кольцо из листовой стали
- Корпус светильника из тисненого алюминия
- Карданное кольцо из алюминия
- Все видимые части покрыты порошковой краской по коду RAL
- Рефлектор с впесованным стеклом с УФ-фильтром и штыковым затвором
- Монтаж без применения инструмента при помощи пружинной технологии
- Штекер ST 18/3 для подключения к подходящему ПРА

ПРА (НЕ В КОМПЛЕКТЕ)

- Электронный (стандартное исполнение)

РАСПРЕДЕЛЕНИЕ СВЕТА

Характеристика рассеивания света: симметричный



НАЗВАНИЕ

TLTPS 111-1

ОПИСАНИЕ

Встраиваемый светильник
для металлогалогенной лампы



IP23

230V
50Hz

UV-Filter
HNO₂

TLTPS 111-1 Встраиваемый светильник для металлогалогенной лампы

Оснащение

HIT-TC-CE G8.5
35 W
70 W

Номер для заказа

TPS 111-1-035-TC
TPS 111-1-070-TC

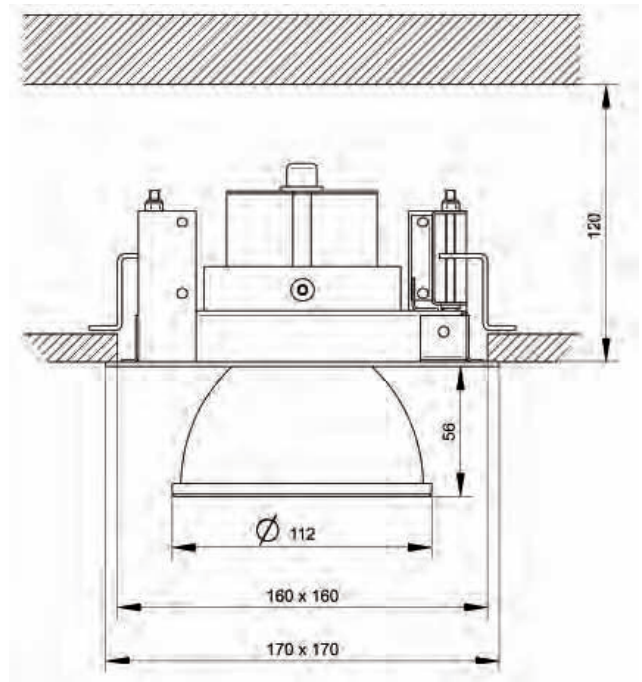


HIT-CE G12
35 W
70 W

TPS 111-1-035-T
TPS 111-1-070-T

Исполнение

- Прямоугольная декоративная рама из листовой стали
- Корпус светильника из тисненого алюминия
- Карданное кольцо из алюминия
- Все видимые части покрыты порошковой краской по коду RAL
- Рефлектор с впресованным стеклом с УФ-фильтром и штыковым затвором
- Простой монтаж при помощи перестраивающегося по высоте крепящего уголка
- Штекер ST 18/3 для подключения к подходящему ПРА

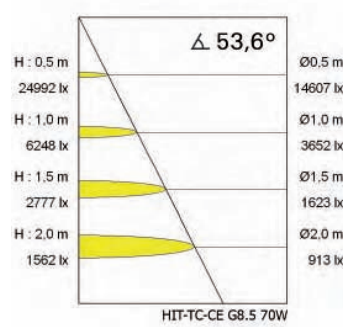
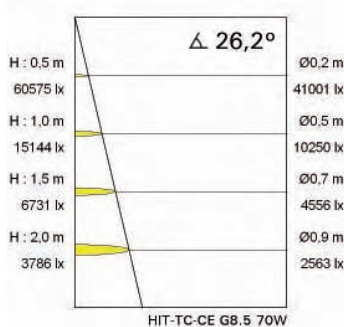
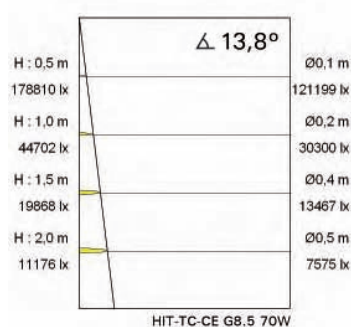
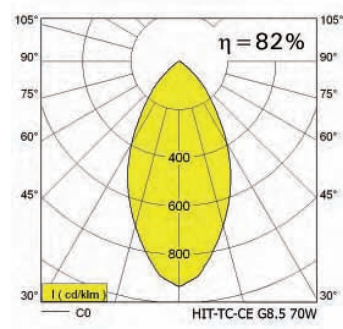
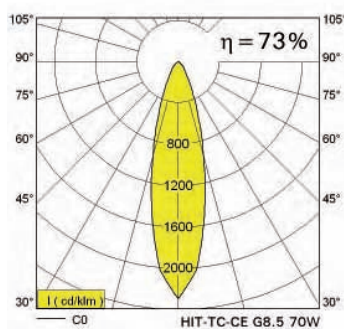
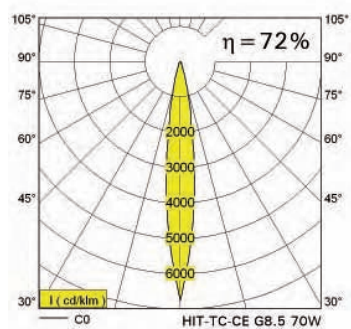


ПРА (не в комплекте)

- Электронный (стандартное исполнение)

Распределение света

Характеристика рассеивания света: симметричный



НАЗВАНИЕ

TLTPS 111-2

ОПИСАНИЕ

Встраиваемый светильник
для металлогалогенной лампы



IP23

230V
50Hz

UV-Filter
HNO₂

TLTPS 111-2 Встраиваемый светильник для металлогалогенной лампы

Оснащение

НIT-TC-CE G8.5
35 W
70 W

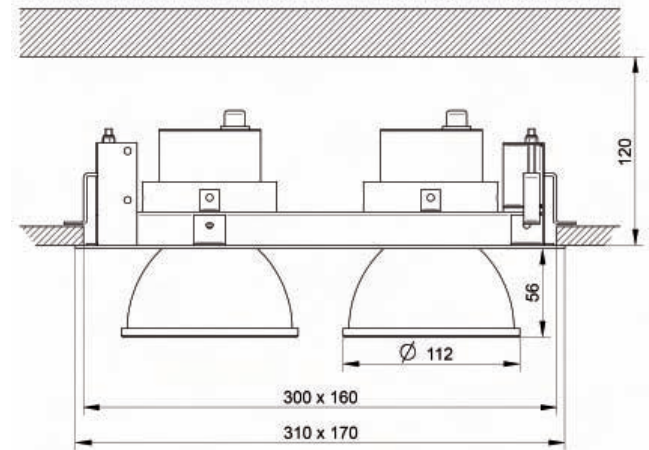
Номер для заказа

TPS 111-2-035-TC
TPS 111-2-070-TC



НIT-CE G12
35 W
70 W

TPS 111-2-035-T
TPS 111-2-070-T



Исполнение

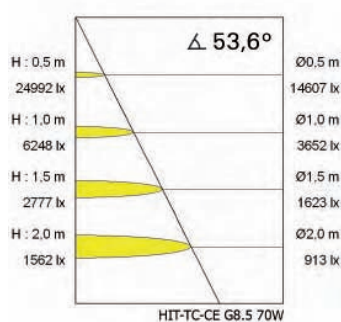
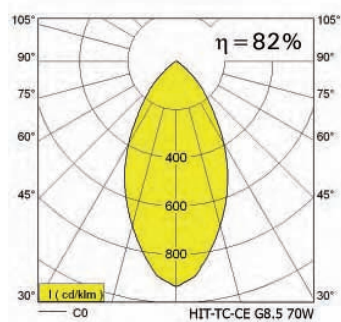
- Прямоугольная декоративная рама из листовой стали
- Корпус светильника из тисненого алюминия
- Карданное кольцо из алюминия
- Все видимые части покрыты порошковой краской по коду RAL
- Рефлектор с впресованным стеклом с УФ-фильтром и штыковым затвором
- Простой монтаж при помощи перестраивающегося по высоте крепящего уголка
- Штекер ST 18/3 для подключения к подходящему ПРА

ПРА (не в комплекте)

- Электронный (стандартное исполнение)

Распределение света

Характеристика рассеивания света: симметричный



НАЗВАНИЕ

TLTPS 111-3

ОПИСАНИЕ

Встраиваемый светильник
для металлогалогенной лампы



IP23

230V
50Hz

UV-Filter
HNO₂

TLTPS 111-3 Встраиваемый светильник для металлогалогенной лампы

Оснащение

НIT-TC-CE G8.5
35 W
70 W

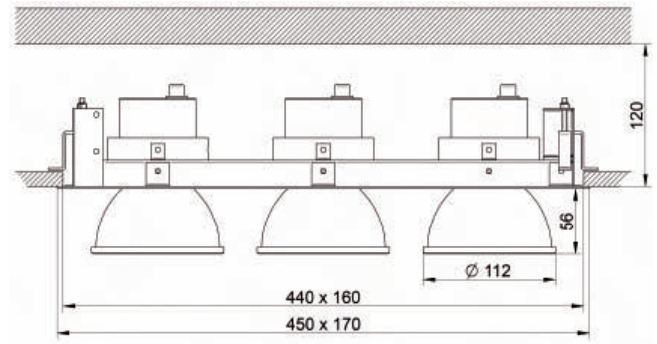
Номер для заказа

TPS 111-3-035-TC
TPS 111-3-070-TC



НIT-CE G12
35 W
70 W

TPS 111-3-035-T
TPS 111-3-070-T



Исполнение

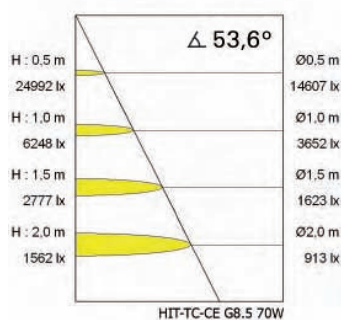
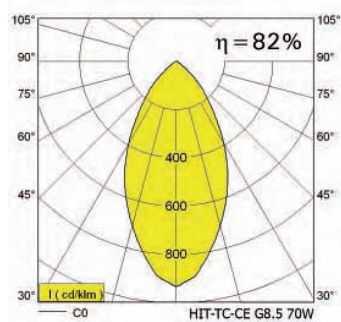
- Прямоугольная декоративная рама из листовой стали
- Корпус светильника из тисненого алюминия
- Карданное кольцо из алюминия
- Все видимые части покрыты порошковой краской по коду RAL
- Рефлектор с впресованным стеклом с УФ-фильтром и штыковым затвором
- Простой монтаж при помощи перестраивающегося по высоте крепящего уголка
- Штекер ST 18/3 для подключения к подходящему ПРА

ПРА (не в комплекте)

- Электронный (стандартное исполнение)

Распределение света

Характеристика рассеивания света: симметричный



НАЗВАНИЕ

TLTPR 111

ОПИСАНИЕ

Встраиваемый светильник
для металлогалогенной лампы



IP23

230V
50Hz

UV-Filter
HNO₂

TLTPR 111

Встраиваемый светильник для металлогалогенной лампы

Оснащение

HIT-TC-CE G8.5
35 W
70 W

Номер для заказа

TPR 111-035-TC
TPR 111-070-TC

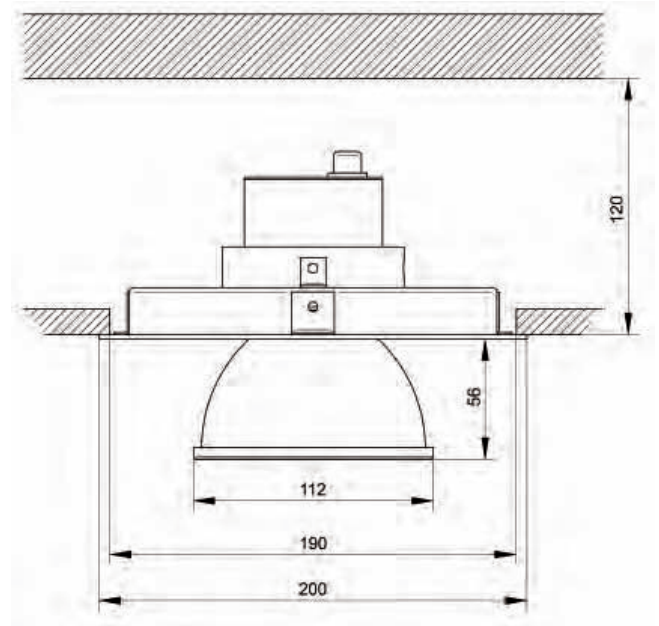


HIT-CE G12
35 W
70 W

TPR 111-035-T
TPR 111-070-T

Исполнение

- Встраиваемое кольцо из листовой стали
- Корпус светильника из тисненого алюминия
- Карданное кольцо из алюминия
- Все видимые части покрыты порошковой краской по коду RAL
- Рефлектор с впресованным стеклом с УФ-фильтром и штыковым затвором
- Простой монтаж при помощи перестраивающегося по высоте крепящего уголка
- Штекер ST 18/3 для подключения к подходящему ПРА

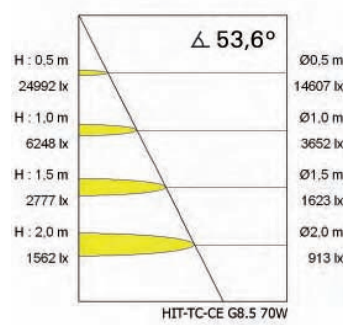
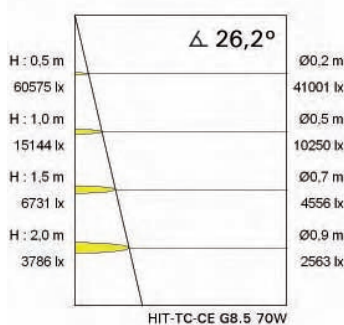
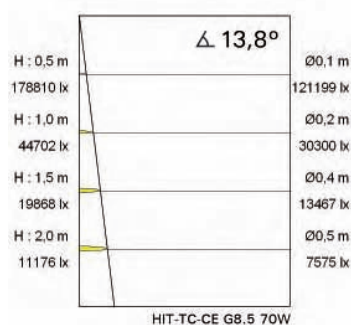
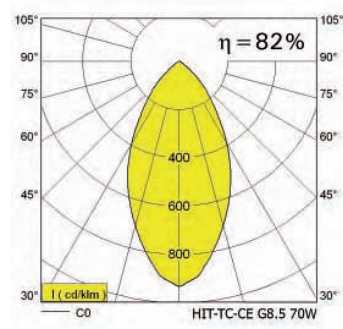
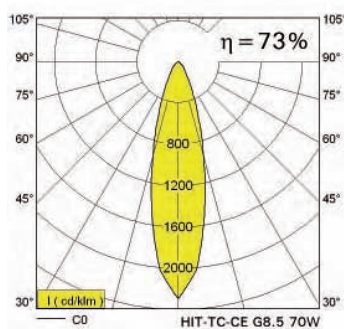
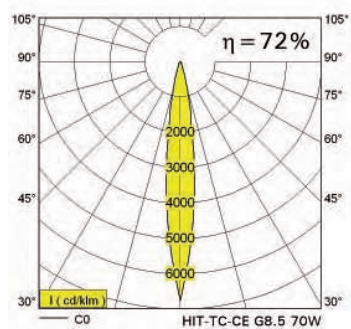


ПРА (не в комплекте)

- Электронный (стандартное исполнение)

Распределение света

Характеристика рассеивания света: симметричный



НАЗВАНИЕ

TLTPX 111-2

ОПИСАНИЕ

Встраиваемый светильник
для металлогалогенной лампы



IP23

230V
50Hz

UV-Filter
HNO₂

TLTPX 111-2 Встраиваемый светильник для металлогалогенной лампы

Оснащение

HIT-TC-CE G8.5
35 W
70 W

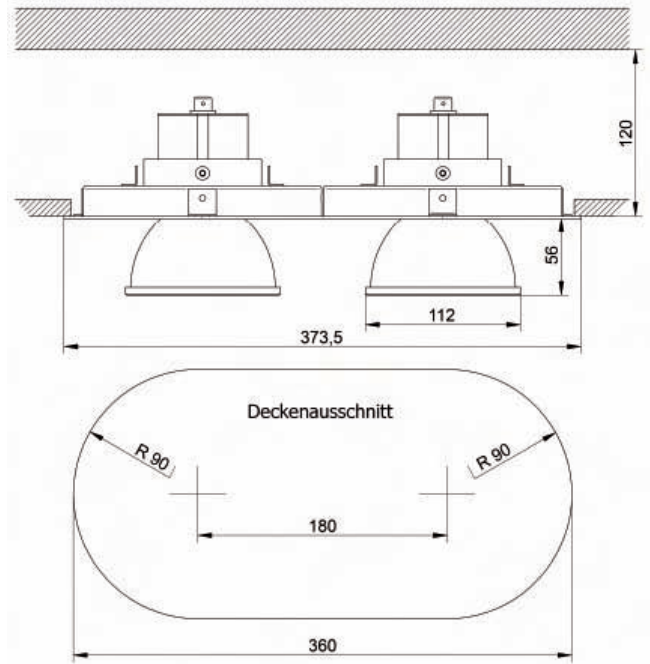
Номер для заказа

TPX 111-2-035-TC
TPX 111-2-070-TC



HIT-CE G12
35 W
70 W

TPX 111-2-035-T
TPX 111-2-070-T



Исполнение

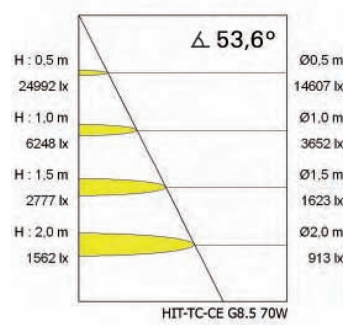
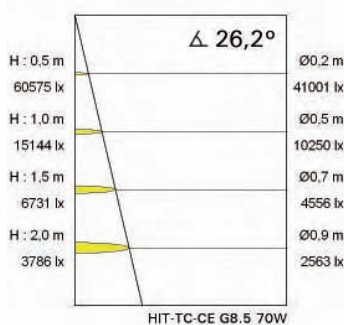
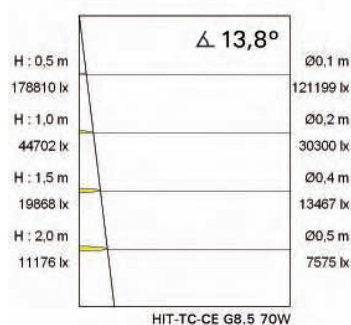
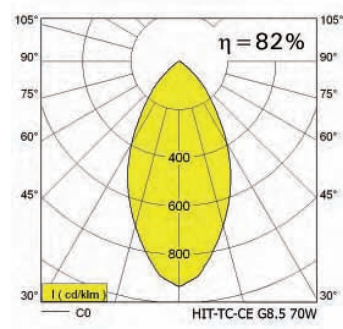
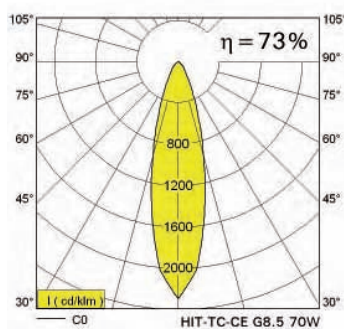
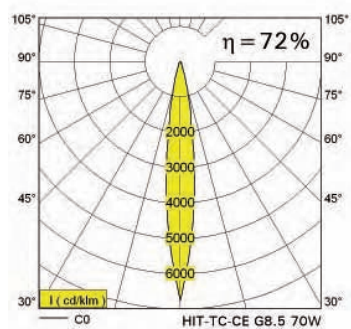
- Овальное встраиваемое кольцо из листовой стали
- Корпус светильника из тисненого алюминия
- Карданное кольцо из алюминия
- Все видимые части покрыты порошковой краской по коду RAL
- Рефлектор с впресованным стеклом с УФ-фильтром и штыковым затвором
- Простой монтаж при помощи перестраивающегося по высоте крепящего уголка
- Штекер ST 18/3 для подключения к подходящему ПРА

ПРА (не в комплекте)

- Электронный (стандартное исполнение)

Распределение света

Характеристика рассеивания света: симметричный



НАЗВАНИЕ

TLTPX 111-3

ОПИСАНИЕ

Встраиваемый светильник
для металлогалогенной лампы



IP23

230V
50Hz

UV-Filter
HNO₂

TLTPX 111-3 Встраиваемый светильник для металлогалогенной лампы

Оснащение

HIT-TC-CE G8.5
35 W
70 W

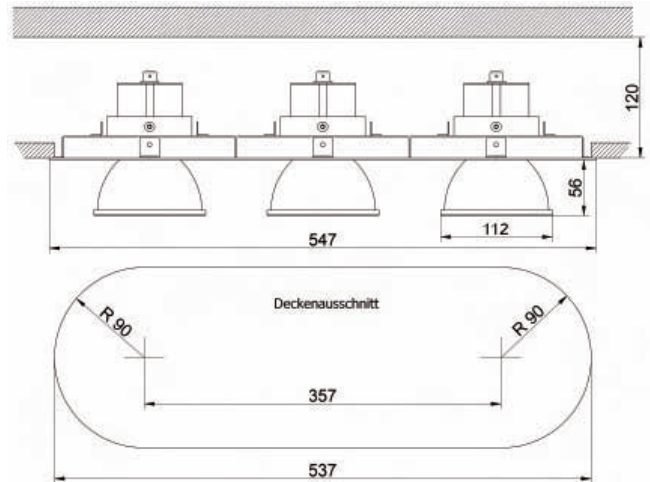
Номер для заказа

TPX 111-3-035-TC
TPX 111-3-070-TC



HIT-CE G12
35 W
70 W

TPX 111-3-035-T
TPX 111-3-070-T



Исполнение

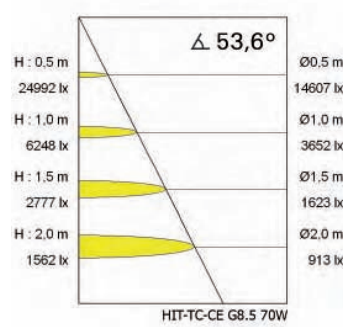
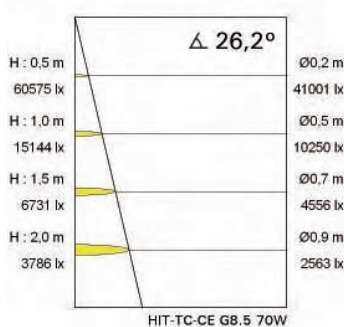
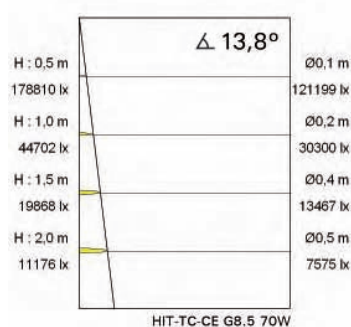
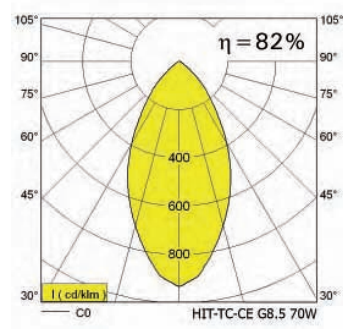
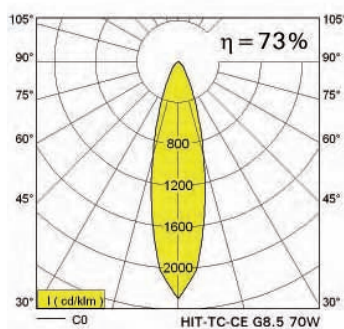
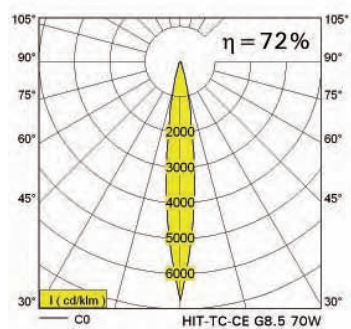
- Овальное встраиваемое кольцо из листовой стали
- Корпус светильника из тисненого алюминия
- Карданное кольцо из алюминия
- Все видимые части покрыты порошковой краской по коду RAL
- Рефлектор с впесованным стеклом с УФ-фильтром и штыковым затвором
- Простой монтаж при помощи перестраивающегося по высоте крепящего уголка
- Штекер ST 18/3 для подключения к подходящему ПРА

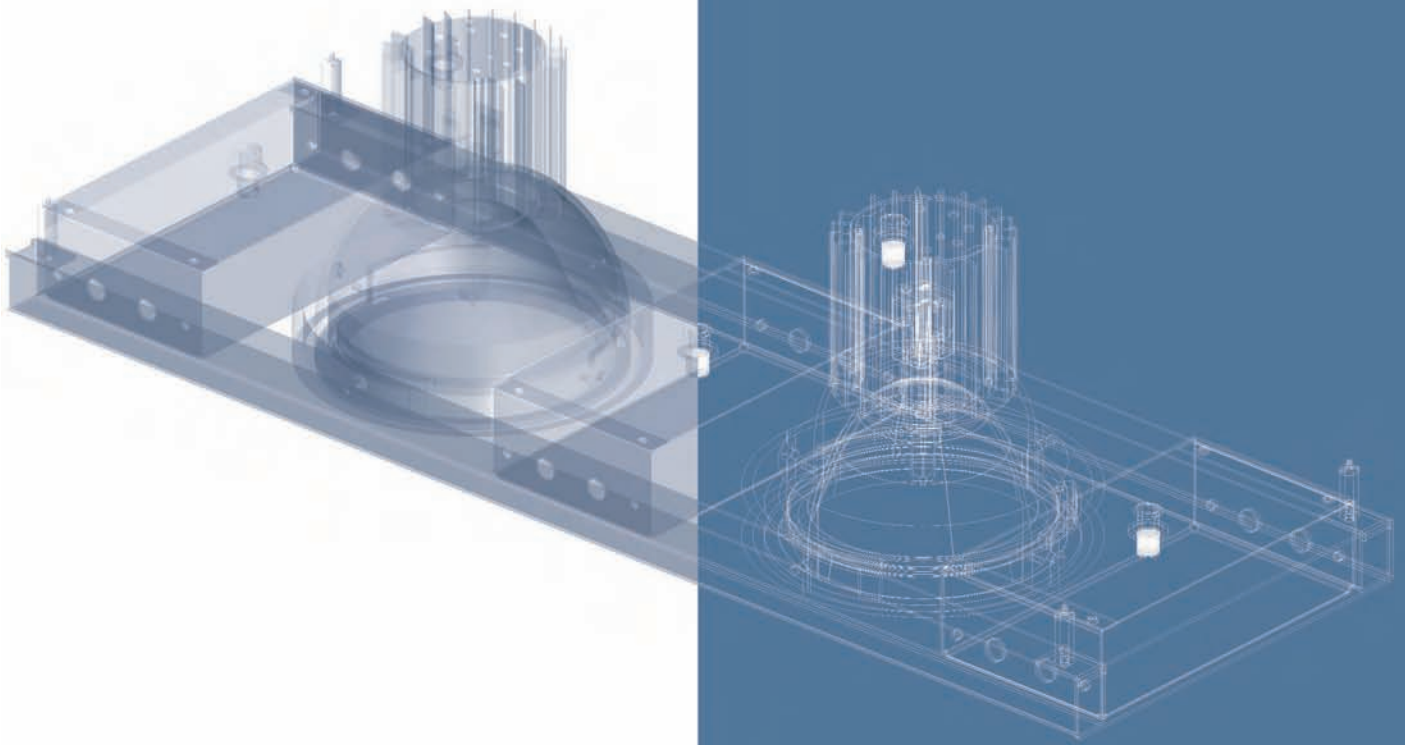
ПРА (не в комплекте)

- Электронный (стандартное исполнение)

Распределение света

Характеристика рассеивания света: симметричный





■
260 ----- TLCup 110-2

262 ----- TLCup 110-3

264 ----- TLCup 140-2

266 ----- TLCup 140-3

**Светильники
для магазинов**
Надстраиваемые светильники
для шопов и магазинов

НАЗВАНИЕ

TLCup 110-2

ОПИСАНИЕ

Надстраиваемый светильник
для металлогалогенной лампы



IP23

230V
50Hz

UV-Filter
HNO₂

TLCup 110-2 Надстраиваемый светильник для металлогалогенной лампы

Оснащение

HIT-TC-CE G8.5
35 W
70 W

Номер для заказа

Cup 110-2-035-TC
Cup 110-2-070-TC



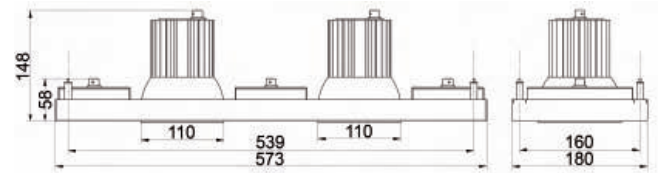
HIT-CE G12
35 W
70 W

Cup 110-2-035-T
Cup 110-2-070-T



HIT-TC-CE PGJ5
20 W
35 W

Cup 110-2-020-TM
Cup 110-2-035-TM



Исполнение

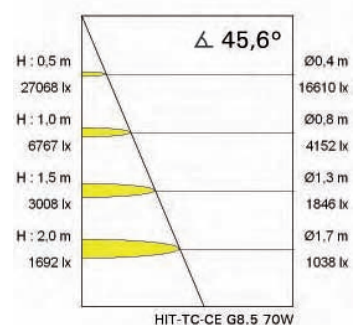
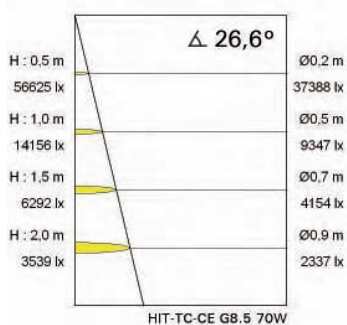
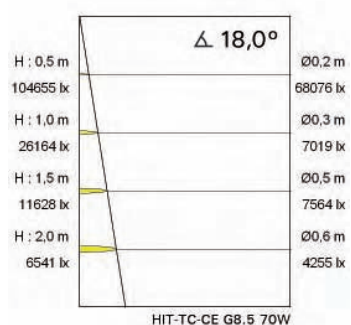
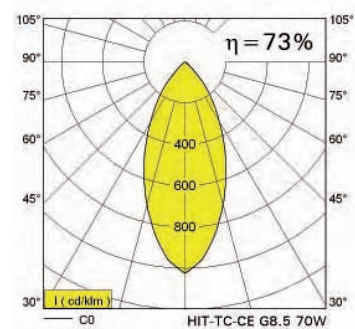
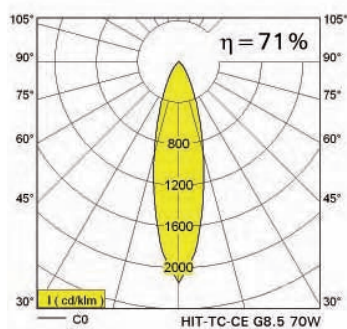
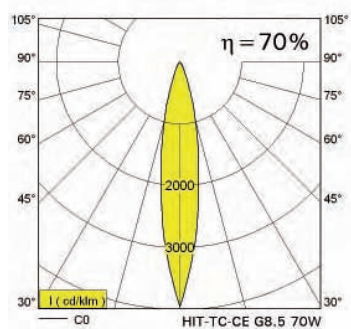
- Прямоугольные рамы из листовой стали
- Изменяющееся по высоте тросовое крепление
- Корпус ПРА из листовой стали
- Корпус светильника из алюминия, литье под давлением
- Охлаждающее тело из тисненого алюминия
- Декоративное кольцо из алюминия, литье под давлением, со штыковым затвором
- УФ стеклянный фильтр интегрирован в декоративное кольцо
- Карданное кольцо из алюминия, литье под давлением
- Все видимые части покрыты порошковой краской по коду RAL
- Рефлектор из алюминия, отполирован и элаксирован

ПРА (интегрирован)

- Электронный (стандартное исполнение)

Распределение света

Характеристика рассеивания света: симметричный

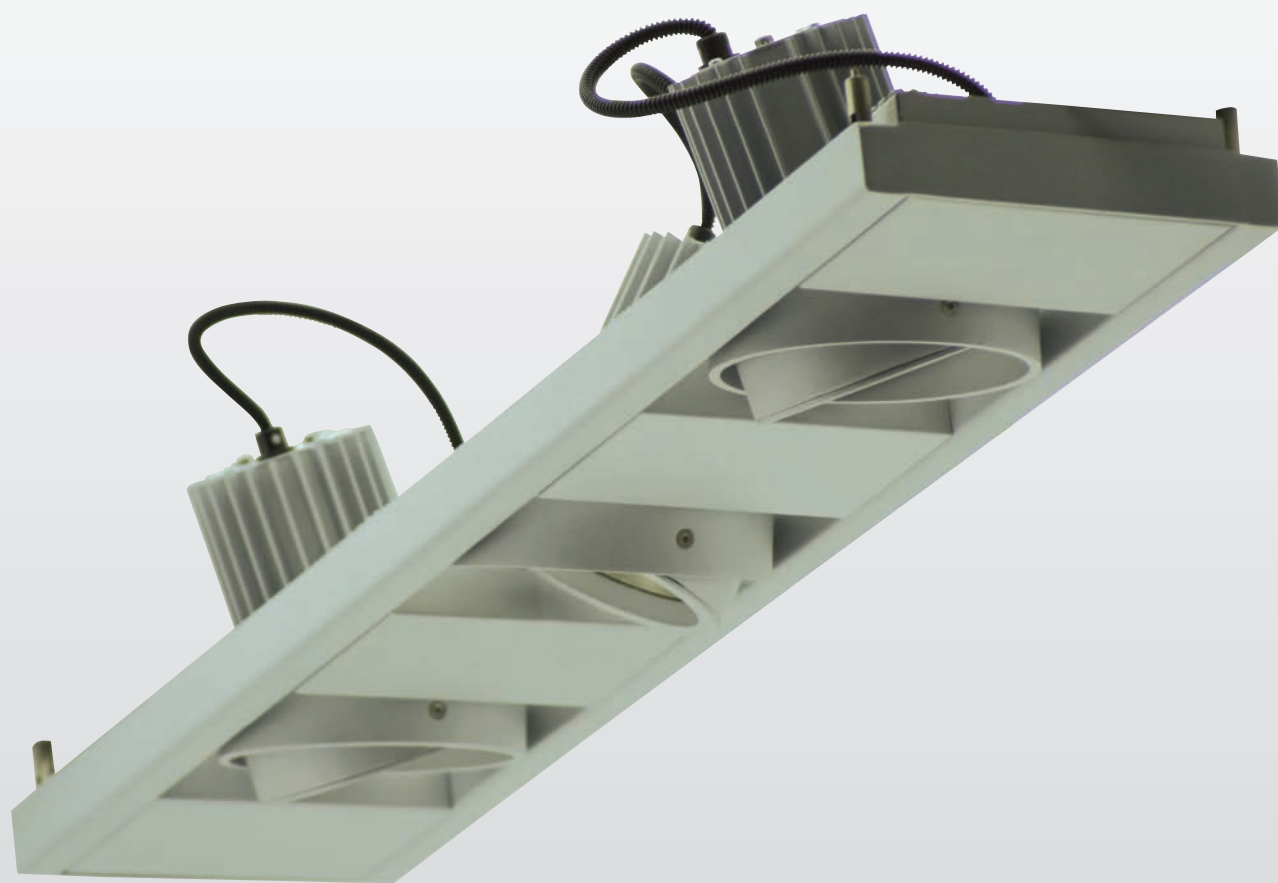


НАЗВАНИЕ

TLCup 110-3

ОПИСАНИЕ

Надстраиваемый светильник
для металлогалогенной лампы



IP23

230V
50Hz

UV-Filter
HNO₂

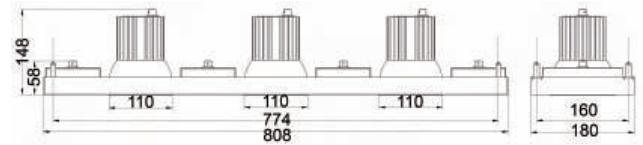
TLCup 110-3 Надстраиваемый светильник для металлогалогенной лампы

Оснащение

HIT-TC-CE G8.5
35 W
70 W

Номер для заказа

Cup 110-3-035-TC
Cup 110-3-070-TC



HIT-CE G12
35 W
70 W

Cup 110-3-035-T
Cup 110-3-070-T



HIT-TC-CE PGJ5
20 W
35 W

Cup 110-3-020-TM
Cup 110-3-035-TM



Исполнение

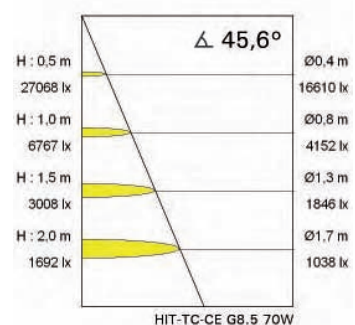
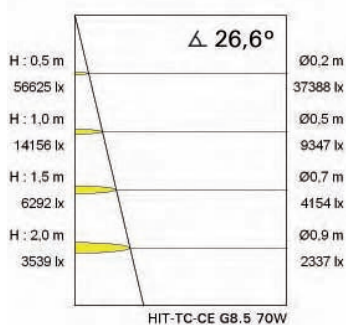
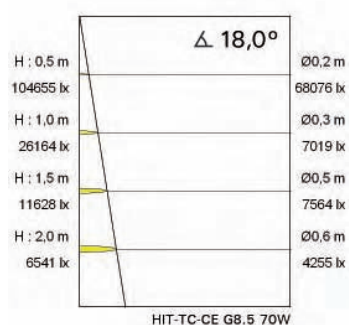
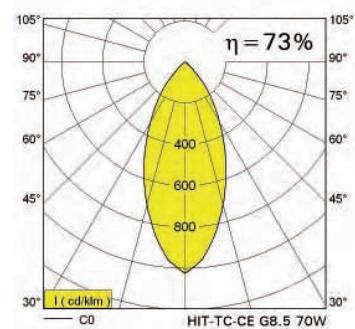
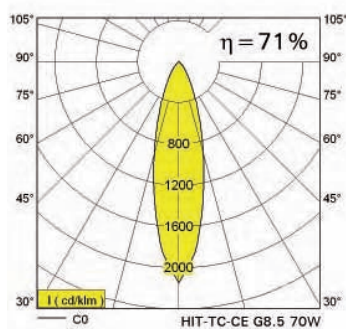
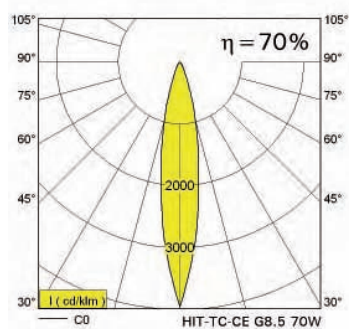
- Прямоугольные рамы из листовой стали
- Изменяющееся по высоте тросовое крепление
- Корпус ПРА из листовой стали
- Корпус светильника из алюминия, литье под давлением
- Охлаждающее тело из тисненого алюминия
- Декоративное кольцо из алюминия, литье под давлением, со штыковым затвором
- УФ стеклянный фильтр интегрирован в декоративное кольцо
- Карданное кольцо из алюминия, литье под давлением
- Все видимые части покрыты порошковой краской по коду RAL
- Рефлектор из алюминия, отполирован и элаксирован

ПРА (интегрирован)

- Электронный (стандартное исполнение)

Распределение света

Характеристика рассеивания света: симметричный



НАЗВАНИЕ

TLCup 140-2

ОПИСАНИЕ

Надстраиваемый светильник
для металлогалогенной лампы



IP23

230V
50Hz

UV-Filter
HNO₂

TLCup 140-2 Надстраиваемый светильник для металлогалогенной лампы

Оснащение

HIT-TC-CE G8.5
35 W
70 W

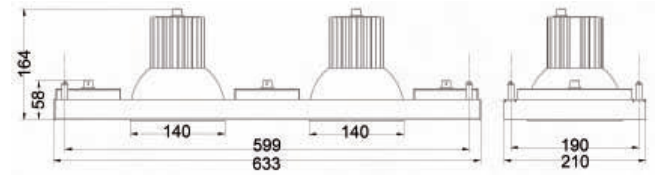
Номер для заказа

Cup 140-2-035-TC
Cup 140-2-070-TC



HIT-CE G12
35 W
70 W

Cup 140-2-035-T
Cup 140-2-070-T



Исполнение

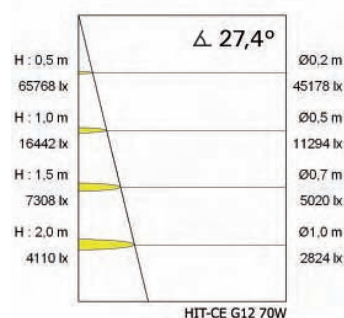
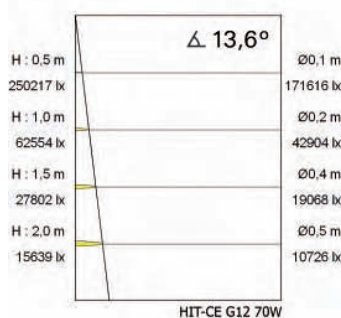
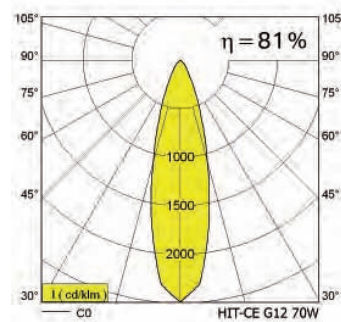
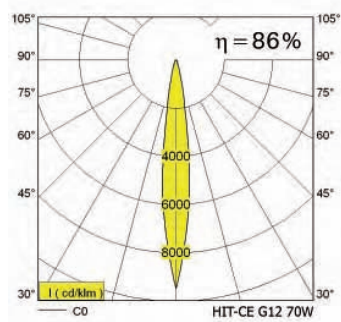
- Прямоугольные рамы из листовой стали
- Изменяющееся по высоте тросовое крепление
- Корпус ПРА из листовой стали
- Корпус светильника из алюминия, литье под давлением
- Охлаждающее тело из тисненого алюминия
- Декоративное кольцо из алюминия, литье под давлением, со штыковым затвором
- УФ стеклянный фильтр интегрирован в декоративное кольцо
- Все видимые части покрыты порошковой краской по коду RAL
- Рефлектор из алюминия, отполирован и элаксирован

ПРА (интегрирован)

- Электронный (стандартное исполнение)

Распределение света

Характеристика рассеивания света: симметричный



НАЗВАНИЕ

TLCup 140-3

ОПИСАНИЕ

Надстраиваемый светильник
для металлогалогенной лампы



IP23

230V
50Hz

UV-Filter
HNO₂

TLCup 140-3 Надстраиваемый светильник для металлогалогенной лампы

Оснащение

HIT-TC-CE G8.5
35 W
70 W

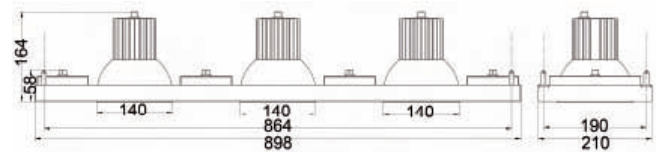
Номер для заказа

Cup 140-3-035-TC
Cup 140-3-070-TC



HIT-CE G12
35 W
70 W

Cup 140-3-035-T
Cup 140-3-070-T



Исполнение

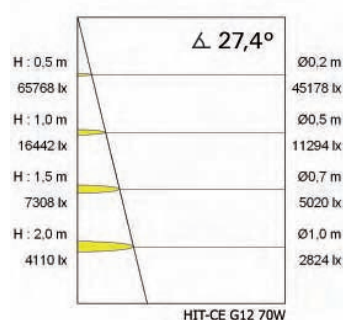
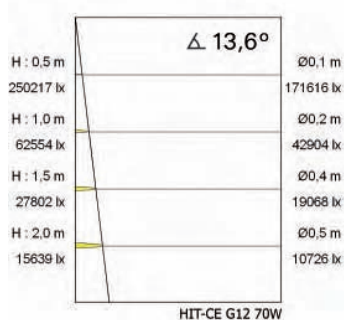
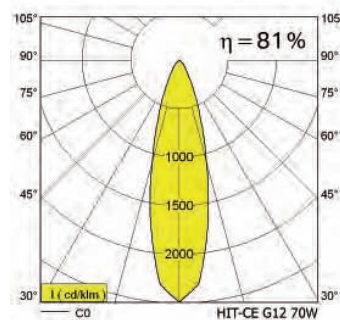
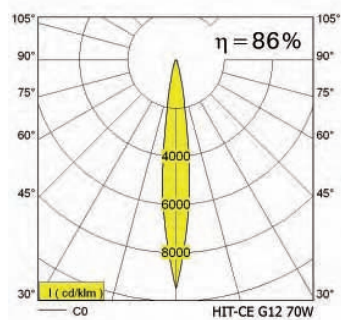
- Прямоугольные рамы из листовой стали
- Изменяющееся по высоте тросовое крепление
- Корпус ПРА из листовой стали
- Корпус светильника из алюминия, литье под давлением
- Декоративное кольцо из алюминия, литье под давлением, со штыковым затвором
- УФ стеклянный фильтр интегрирован в декоративное кольцо
- Карданное кольцо из алюминия, литье под давлением
- Все видимые части покрыты порошковой краской по коду RAL
- Рефлектор из алюминия, отполирован и элаксирован

ПРА (интегрирован)

- Электронный (стандартное исполнение)

Распределение света

Характеристика рассеивания света: симметричный



■
Индекс

TLAL 315	50	TLC 560.1	90	TLDL 305	46
TLAL 360	52	TLC 570.2	92	TLDL 310	16
TLC 100.0	56	TLC 700.0	94	TLDL 314	18
TLC 101.0	58	TLC 710.1	96	TLDL 315	20
TLC 120.0	60	TLC 720.2	98	TLDL 328	22
TLC 121.0	62	TLCup 110-2	260	TLDL 404	48
TLC 180.1	64	TLCup 110-3	262	TLDL 410	26
TLC 200.1	66	TLCup 140-2	264	TLDL 414	28
TLC 210.1	68	TLCup 140-3	266	TLDL 415	30
TLC 220.1	70	TLDesign 70	148	TLDL 514	34
TLC 230.1	72	TLDesign 80	150	TLFlat 380	24
TLC 240.0	74	TLDesign 90	152	TLGT 150	182
TLC 260.1	76	TLDL 150	36	TLGT 70	180
TLC 300.2	78	TLDL 155	38	TLGT 700	184
TLC 500.0	82	TLDL 204	42	TLGT 800	186
TLC 510.1	84	TLDL 220	6	TLGyro-R 135	202
TLC 520.2	86	TLDL 224	8	TLGyro-R 85	194
TLC 550.0	88	TLDL 225	10	TLGyro-S 135-1	204
		TLDL 228	12	TLGyro-S 135-2	206
		TLDL 257	40	TLGyro-S 135-3	208
		TLDL 304	44	TLGyro-S 85-1	196

TLGyro-S 85-2	198	TLQ 150	140	TLVR 110	210
TLGyro-S 85-3	200	TLQ 151	142	TLVR 140	226
TLH 100.0	102	TLQ 180	144	TLVS 110-1	212
TLH 101.0	104	TLQ 181	146	TLVS 110-2	214
TLH 150.0	106	TLRT 320	174	TLVS 110-3	216
TLH 151.0	108	TLRT 350	176	TLVS 110-4	218
TLH 180.0	110	TLRT 370	178	TLVS 140-1	228
TLH 181.0	112	TLTPR 111	252	TLVS 140-2	230
TLH 200.1	118	TLTPR 90	240	TLVS 140-3	232
TLH 210.1	120	TLTPS 111-1	246	TLVX 110-1	220
TLH 220.1	122	TLTPS 111-2	248	TLVX 110-2	222
TLH 300.2	124	TLTPS 111-3	250	TLVX 110-3	224
TLH 500.0	128	TLTPS 90-1	234	TLXT 100	156
TLH 510.1	130	TLTPS 90-2	236	TLXT 110	158
TLH 520.2	132	TLTPS 90-3	238	TLXT 111	160
TLH 550.1	134	TLTPX 111-2	254	TLXT 115	162
TLH 560.2	136	TLTPX 111-3	256	TLXT 120	164
TLMD 10	114	TLTPX 90-2	242	TLXT 121	166
TLMD 46	116	TLTPX 90-3	244	TLXT 125	168
TLMX 2000A	190	TLTurbo 231	14	TLXT 570	170
TLMX 2000S	192	TLTurbo 430	32	TLXT 575	172



Заметки

■
Заметки

