

Серия NLD

Основная сфера применения светильников серии NLD – мощное уличное, промышленное освещение, освещение цехов, помещений производственного цикла, подкрановое освещение и многое другое. Специализированный профиль, разработанный специалистами компании НЭСК, позволяет удерживать температуру светодиода на необходимом уровне, а также имеет отличную механическую прочность. В зависимости от назначения и области применения, светильники комплектуются необходимыми для этого креплениями:

Серия NLD представлена следующими моделями:

NLD-36

Количество светодиодов: 36
Максимальная потребляемая мощность: 42 Вт
Начальный световой поток: 4 320 Лм
Габаритные размеры: 170 x 63 x 410 мм
Замена: ДРЛ-150
Масса: 4,2 кг

NLD-48

Количество светодиодов: 48
Максимальная потребляемая мощность: 56 Вт
Начальный световой поток: 5 760 Лм
Габаритные размеры: 170 x 63 x 540 мм
Замена: ДРЛ-250
Масса: 5,6 кг

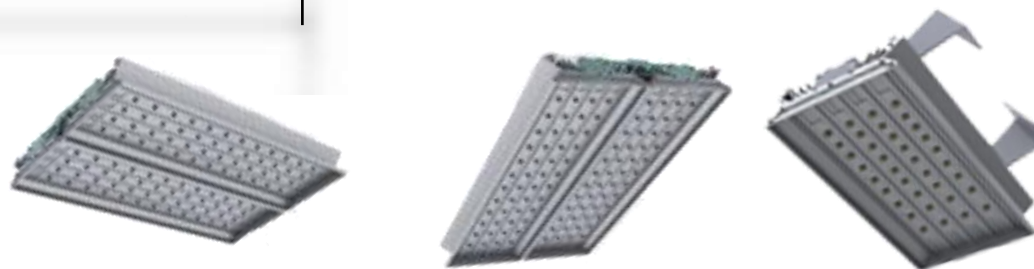
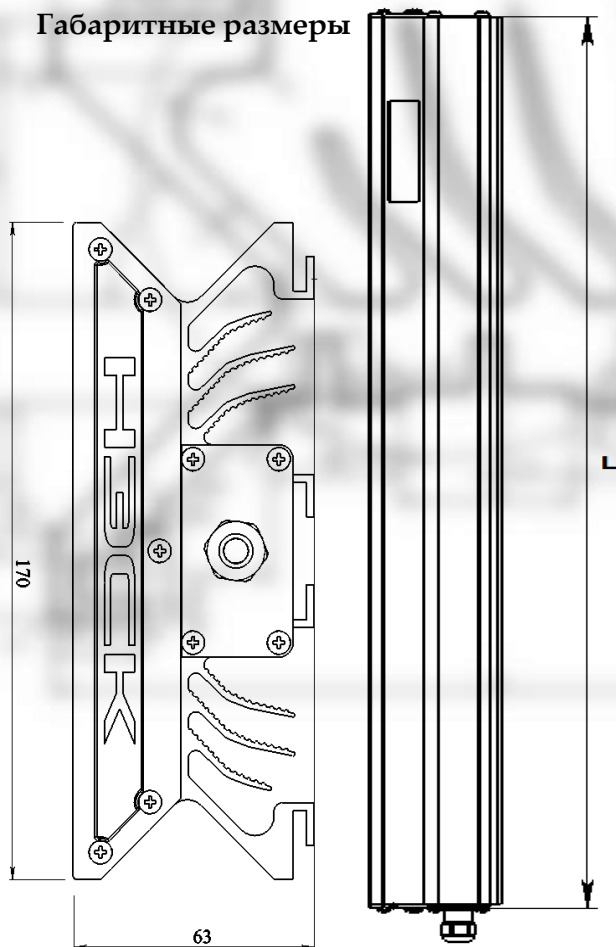
NLD-72

Количество светодиодов: 72
Максимальная потребляемая мощность: 83 Вт
Начальный световой поток: 8 640 Лм
Габаритные размеры: 340 x 63 x 410 мм
Замена: ДРЛ-400
Масса: 9,8 кг

NLD-96

Количество светодиодов: 96
Максимальная потребляемая мощность: 111 Вт
Начальный световой поток: 11 520 Лм
Габаритные размеры: 340 x 63 x 540 мм
Масса: 11,2 кг

Габаритные размеры

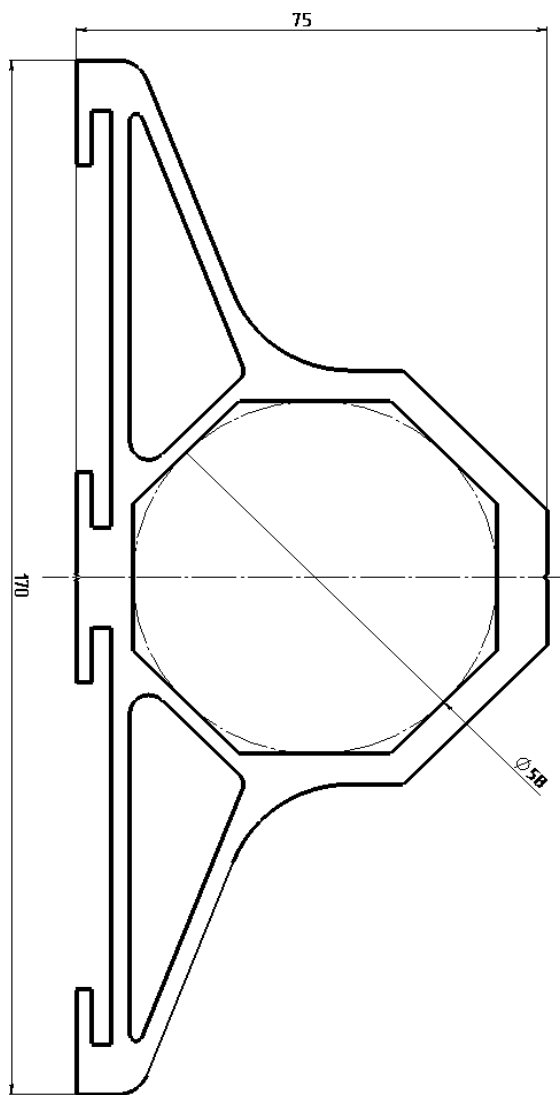


*Размеры и масса даны без учета креплений

**Внешний вид изделий может незначительно отличаться от указанных на фотографиях

Серия NLD Street

Модели данной серии разработаны для уличного освещения: освещения автодорог, придомовых территорий, автостоянок, автотрасс и др. и комплектуются консольным креплением с посадочным размером для трубы диаметром до 58 мм, а также оптикой с круговой диаграммой направленности светового луча. По желанию заказчика могут комплектоваться вторичной оптикой с «уличной» диаграммой направленности (углы $126^{\circ} \times 48^{\circ}$).



Описание: Крепление светильника рассчитано на трубу диаметром до 58 мм, соединяется со светильником при помощи пазов и дополнительной фиксации стопорными шайбами или винтами. Комплектуется винтами для фиксации на трубе.

Материал: алюминиевый сплав АД31

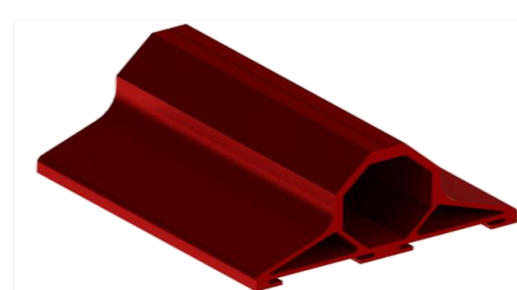
Способ фиксации: два или три болта М8/М10 в верхней части крепления

Габаритные размеры крепления ДхШхВ /Масса, кг (не более):

- 100x170x85 мм (для одиночных светильников NLD-24)/0,56 кг
- 150x170x85 мм (для одиночных светильников NLD-36/48)/0,84 кг
- 200x170x85 мм (для сдвоенных светильников NLD-72/96)/1,11 кг



Консольное крепление на светильнике NLD-48 Street



Внешний вид консольного крепления

Цены (круговая диаграмма):

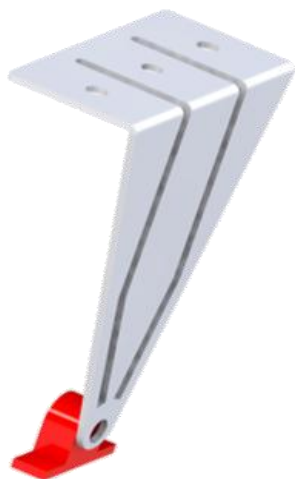
NLD-36 Street	- 8 500 руб.
NLD-48 Street	- 11 300 руб.
NLD-72 Street	- 14 900 руб.
NLD-96 Street	- 21 000 руб.
NLD-36 Street 12-24 V	- 8 400 руб.

Цены ($126^{\circ} \times 48^{\circ}$):

NLD-36 Street	- 9 500 руб.
NLD-48 Street	- 13 500 руб.
NLD-72 Street	- 17 800 руб.
NLD-96 Street	- 24 000 руб.
NLD-36 Street 12-24 V	- 9 400 руб.

Серия NLD Industry

Данная серия разработана как для освещения помещений, так и для освещения уличных объектов различного назначения. Светильники серии Industry имеют крепление в виде углового поворотного кронштейна и комплектуются оптикой с различной диаграммой направленности светового луча: 25°, 45°, 60°, 126°x48° а также с обычной (круговой) диаграммой направленности светового луча.



Внешний вид крепления Industry

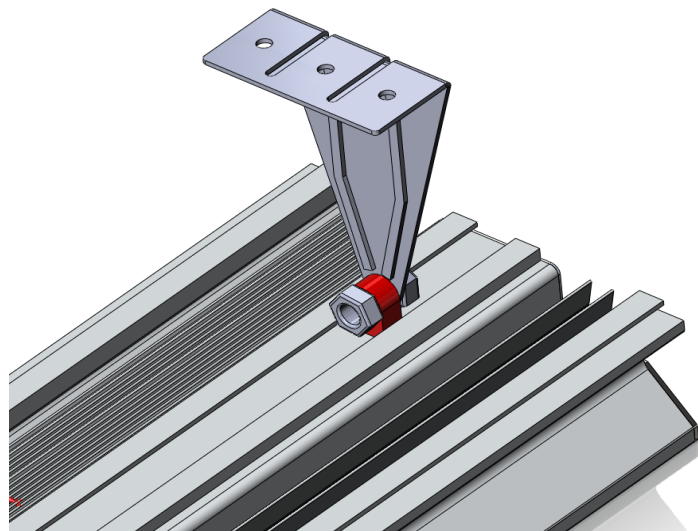
Описание: Данное крепление используется для крепления светильника на плоскую поверхность (потолки, стены, балки). Конструктивно, представляет из себя, два элемента - проушину и угловой кронштейн, с выдавленными ребрами жесткости, соединенные между собой винтом М8.

Материал: алюминий, сталь окрашенная порошковой краской

Способ фиксации: закрепите угловой кронштейн на проушине светильника при помощи винта, входящего в комплект (крепление разбирается для удобства транспортировки), закрепите на поверхности при помощи винтов саморезов или подходящего крепежа (не входит в комплект) через крепежные отверстия.

Габаритные размеры: не более 130x80x50 мм

Светильники NLD-24 и выше комплектуются двумя кронштейнами



Крепление Industry на светильнике

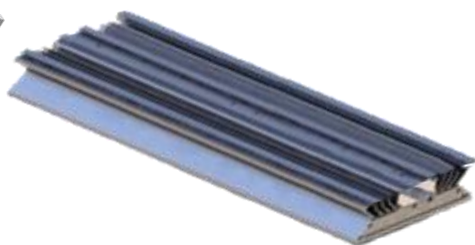
Цены (круговая диаграмма):		Цены (25°, 45°, 60°, 126°x48°):	
NLD-36 Industry	- 8 000 руб.	NLD-36 Industry	- 9 000 руб.
NLD-48 Industry	- 11 000 руб.	NLD-48 Industry	- 12 600 руб.
NLD-72 Industry	- 16 000 руб.	NLD-72 Industry	- 18 000 руб.
NLD-96 Industry	- 20 950 руб.	NLD-96 Industry	- 23 500 руб.
NLD-36 Industry 12-24V	- 8 400 руб.	NLD-36 Industry 12-24V	- 9 600 руб.

Серия NLD Прожекторы

Это относительно небольшие изделия предназначенные для освещения баннеров, колонн, стен и т.д. Как правило, они имеют вторичную оптику с углами менее 100 градусов (возможны также другие варианты по согласованию с заказчиком).

Светильники данной серии могут быть изготовлены в низковольтном исполнении 12 и 24 В постоянного или переменного тока. Основное направление использования таких светильников – шахты, резервное освещение, помещения категории повышенной опасности и особо опасные помещения. Пригодны для использования в автомобилях.

Серия представлена двумя моделями с различными техническими характеристиками:



NLD-12

Количество светодиодов: 12
 Максимальная потребляемая мощность: 14 Вт
 Начальный световой поток: 1440 Лм
 Габаритные размеры: 170 x 63 x 160 мм
 Замена: галогенных светильников мощностью до 120-150 Вт
 Масса: 1,4 кг

NLD-24

Количество светодиодов: 24
 Максимальная потребляемая мощность: 28 Вт
 Начальный световой поток: 2880 Лм
 Габаритные размеры: 170 x 63 x 280 мм
 Замена: галогенных светильников мощностью 150-250 Вт
 Масса: 2,8 кг

Технические характеристики:

- В низковольтном исполнении:

Модель:	Потребляемый ток, при 12В, А:	Потребляемый ток, при 24В, А:
NLD-12	1,4	0,7
NLD-24	2,8	1,4

Прочие модели – под заказ

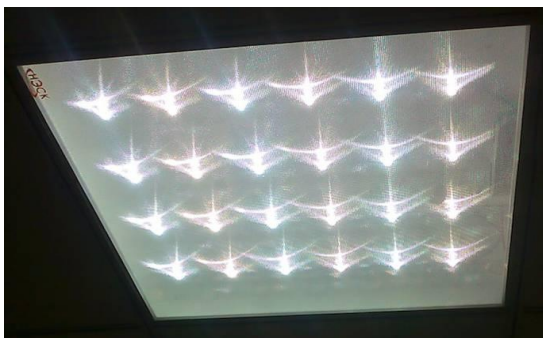
- В высоковольтном исполнении:

Напряжение питающей сети: 165-265 В, 50/60 Гц
 Класс защиты: I
 Диапазон рабочих температур: -50...+50 град. С
 Степень защиты: IP65

Диапазон рабочих напряжений:
 10-18 Вольт для 12-вольтового исполнения и
 20-36 Вольт для 24-вольтового исполнения

Цены (круговая диаграмма):		Цены (25°, 45°, 60°):	
NLD-12 220V	- 4 100 руб.	NLD-12 220V	- 4 400 руб.
NLD-12 12/24V	- 4 100 руб.	NLD-12 12/24V	- 4 400 руб.
NLD-24 220V	- 6 200 руб.	NLD-24 220V	- 6 900 руб.
NLD-24 12/24V	- 6 200 руб.	NLD-24 12/24V	- 6 900 руб.

Основное направление применения – освещение офисных помещений. Выпускается в двух видах корпусов с различным количеством светодиодов. Конструкция корпуса позволяет использовать светильник как накладной так и встраиваемый в потолки типа армстронг. Выпускается с различными типами рассеивателей (Novattro Prizm – коэффициент светопропускания 0,93).



Светильник EcoSvet 30 со светодиодами смешанного цвета свечения (холодные и теплые)



Пример освещения офисного помещения

Серия представлена тремя моделями:

EcoSvet 20

Цена:
3 300 руб.

Количество светодиодов: 12
Максимальная потребляемая мощность: 14 Вт
Начальный световой поток: 1 440 Лм
Габаритные размеры: 595x295x55 мм
Замена: люминесцентные лампы 2x18 Вт
Масса: 2.1 кг

EcoSvet 30

Цена:
4 950 руб.

Количество светодиодов: 24
Максимальная потребляемая мощность: 28 Вт
Начальный световой поток: 2 880 Лм
Габаритные размеры: 595x595x55 мм
Замена: люминесцентные лампы 4x18, 2x36
Масса: 4.2 кг

EcoSvet 40L

Цена:
9 900 руб.

Количество светодиодов: 40
Максимальная потребляемая мощность: 46 Вт
Начальный световой поток: 4 800 Лм
Степень защиты: IP54, IP66
Габаритные размеры: 1140x88x60 мм
Масса: 3 кг

Диапазон рабочих напряжений: 165-265 В, 50/60 Гц
Степень защиты: IP20
Диапазон рабочих температур: +1...+35 град. С
Класс защиты: I



EcoSvet 40L с алюминиевым кронштейном



EcoSvet 40L под тросовое крепление

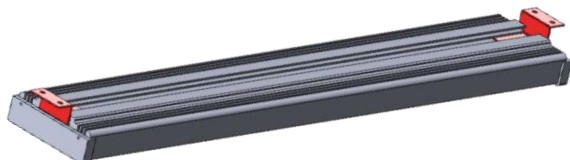
Серия EcoLine

Данная серия изготавливается в корпусе малого размера с высокой степенью защиты. Предназначен для освещения подвалов, промышленных помещений, подъездов. Имеет высокую степень защиты. Ударопрочный, вандалоустойчивый. Применение специализированного полукруглого рассеивателя позволяет защитному стеклу светильника выдерживать удар молотка.

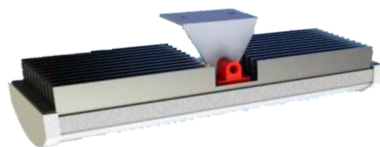
Серия представлена следующими моделями разных размеров*:



Светильник EcoLine с петлями для углового поворотного кронштейна (или тросового крепления) и полукруглым рассеивателем.



Светильник 12-вольтового исполнения с прямым защитным стеклом и угловыми ножками (дополнительно фиксируются стопорными шайбами) для крепления на стену или потолок



Модификация светильника EcoLine 500 применяется также в серии парковых светильников

EcoLine 500	Габаритные размеры: 640x88x60 Кол-во светодиодов: 12 Потребляемая мощность: 14 Вт Масса: 1,5 кг
EcoLine 1000	Габаритные размеры: 1140x88x60 Кол-во светодиодов: 24 Потребляемая мощность: 28 Вт Масса: 2,8 кг
EcoLine 250 12V**	Напряжение питания: 10-20В/18-30В, переменный/постоянный ток Габаритные размеры: 33x230x88 Кол-во светодиодов: 6 Потребляемый ток: 0,7/0,35 А Масса: 0,6 кг

*Размеры указаны без учета креплений.

**Возможно изготовление светильников 12-вольтового исполнения большего размера
Внешний вид изделий может незначительно отличаться от указанных на фотографиях

Общие характеристики серии:

Степень защиты: IP65

Рабочий диапазон температур: -50...+50°C

Вандалоустойчивость, удароустойчивость

Класс защиты: I

Цены (12-24V):		Цены (220V):	
EcoLine 250	- 1 900 руб.	EcoLine 250	- 2 300 руб.
EcoLine 500	- 3 700 руб.	EcoLine 500	- 3 800 руб.
EcoLine 1000	- 6 300 руб.	EcoLine 1000	- 6 500 руб.

Серия Парковый светильник

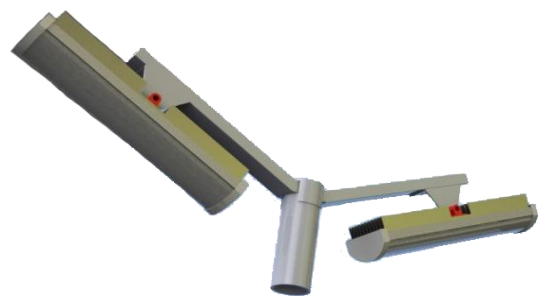
Светильники для освещения придомовых территорий частных домов, наружного освещения предподъездных площадок многоквартирных домов, автомобильных дорог, парков, РЖД, территорий предприятий и др. Предназначен для замены уличных светильников: ЖКУ (лампа ДНаТ), РКУ (лампа ДРЛ).



При использовании дополнительных кронштейнов светильник EcoLine 500 с успехом можно применять для освещения придомовых территорий, парков и аллей.

В данной серии представлены два парковых светильника. Кронштейны выполнены из стали с полимерным покрытием (кронштейны идут в комплекте со светильниками EcoLine 500 20)

EcoLine 500 20 - это модификация светильника EcoLine 500 с увеличенным количеством светодиодов.



EcoLine 500 20x 3

Кол-во светодиодов: 60

Потребляемая мощность: 66 Вт

Начальный световой поток: 7 200 Лм

Степень защиты: IP65

Рабочий диапазон температур: -50...+50°C

EcoLine 500 20x 2

Кол-во светодиодов: 40

Потребляемая мощность: 45 Вт

Начальный световой поток: 4 800 Лм

Степень защиты: IP65

Рабочий диапазон температур: -50...+50°C



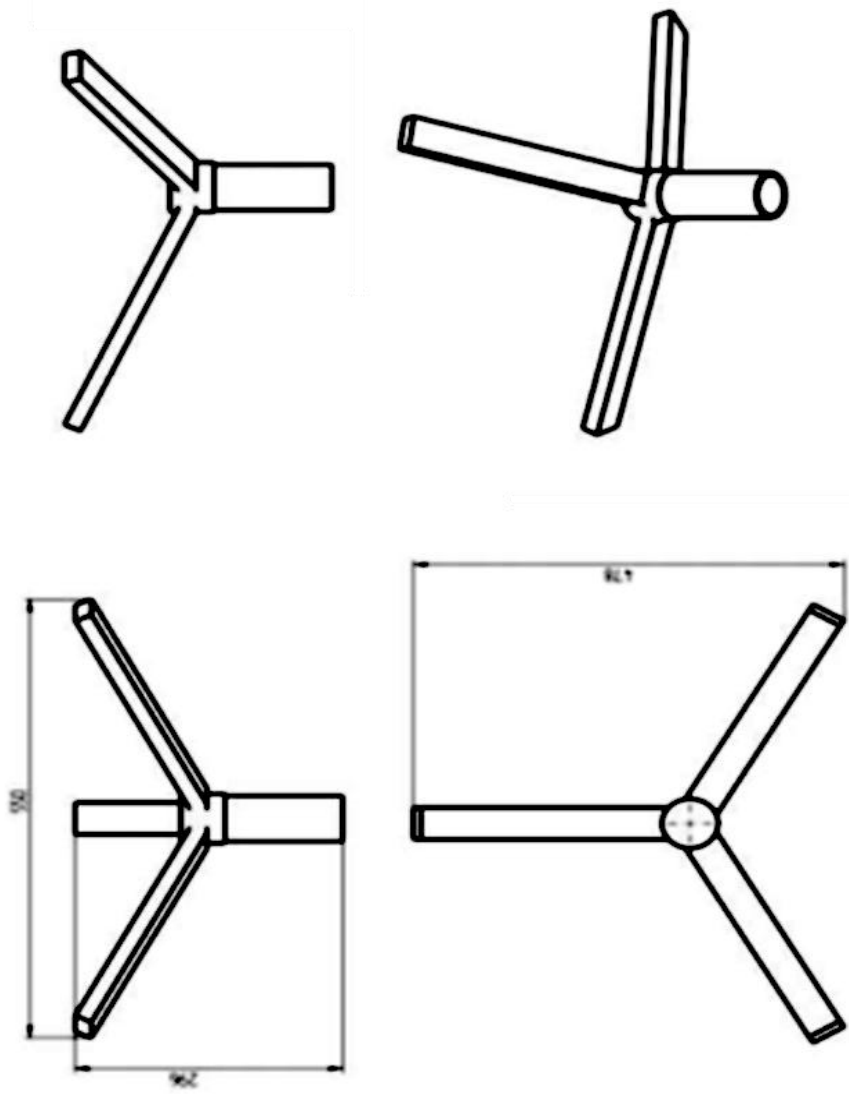
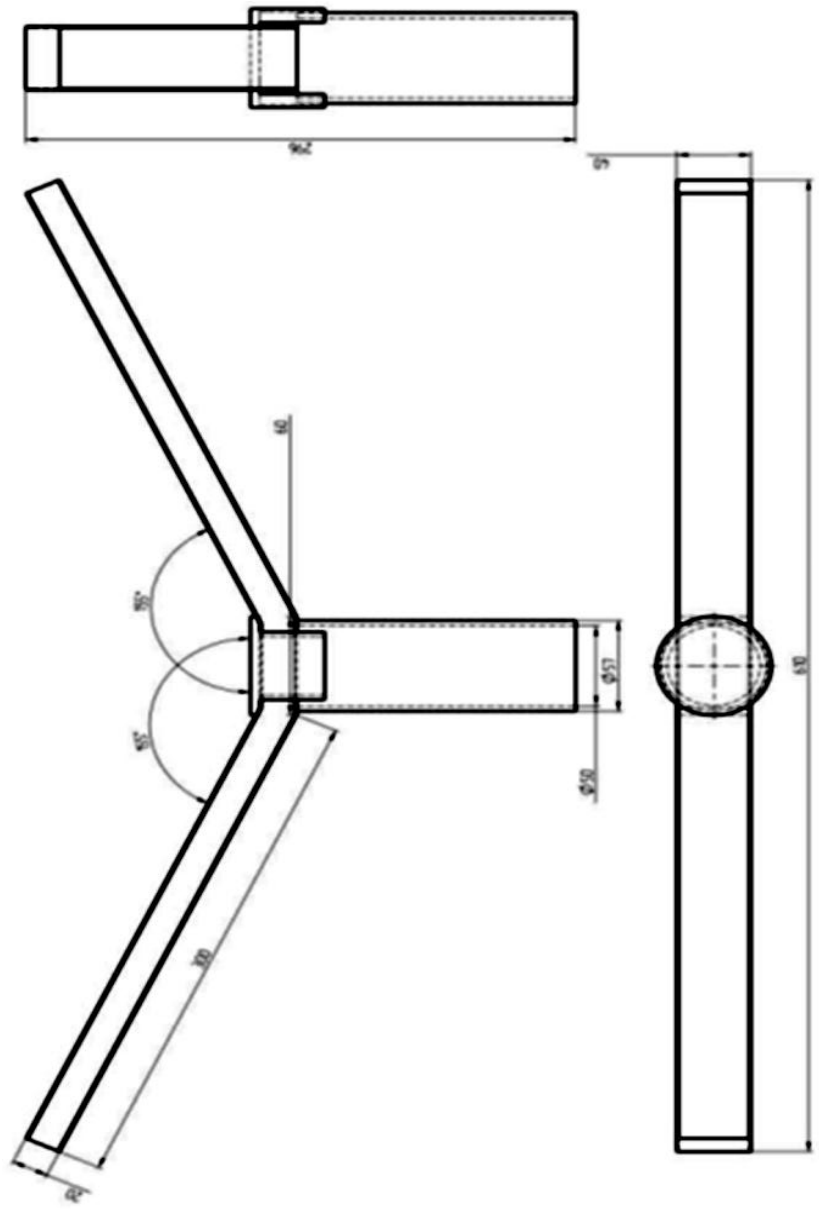
Цены:

EcoLine 500 20x 2

- 13 000 руб.

EcoLine 500 20x 3

- 18 200 руб.



СИСТЕМА СЕРТИФИКАЦИИ ГОСТ Р
ФЕДЕРАЛЬНОЕ АГЕНТСТВО ПО ТЕХНИЧЕСКОМУ РЕГУЛИРОВАНИЮ И МЕТРОЛОГИИ

СЕРТИФИКАТ СООТВЕТСТВИЯ

№ РОСС RU.AB75.B01533
Срок действия с 15.12.2011 по 14.12.2012
№ 0714188

ОРГАН ПО СЕРТИФИКАЦИИ: ргс рг. № РОСС RU.0001.11AB75.05 ООО "ТОРГЕСТ"
Российская Федерация, 129010, г. Москва, пер. 1-го Романовский, д. 32, оф. 302, тел. 8 (495) 664-37-80,
E-mail: info@orgest.ru

ПРОДУКЦИЯ: Светильники светодиодные для промышленного освещения серии NLD.
ТУ 3461-002-61129498-2011.
Серийный выпуск: _____

ИЛИ ОК 005 (ОКТИ): 34 6100

СООТВЕТСТВУЕТ ТРЕБОВАНИЯМ НОРМАТИВНЫХ ДОКУМЕНТОВ
ГОСТ Р МЭК 60598-1-2003, ГОСТ Р 51318.15-99, ГОСТ Р 51514-99, ГОСТ Р 51317.3.2-2006 (рек. 6), ГОСТ Р 51317.3.3-2008

ИЛИ ТН ВЭД России: 9405 10 910 9

ИЗГОТОВИТЕЛЬ: ООО «НЭСК» ИНН 3848001896.
Адрес: 666033, Иркутская область, г. Шелехов, Култукский тракт, 18.

СЕРТИФИКАТ ВЫДАН ООО «НЭСК» ИНН 3848001896.
Адрес: 666033, Иркутская область, г. Шелехов, Култукский тракт, 18.
Телефон (39550) 42-6-42, 4-34-02.

НА ОСНОВАНИИ: Протокола испытаний № 67-62-12/11 от 14.12.2011г., ИЛ ЭТН ЭКСПЕРТ, рег. № РОСС RU.0001.21ML36 от 08.10.2009, адрес: 144001, РФ, Московская обл., г. Электросталь, пер. Строительный, д.9

ДОПОЛНИТЕЛЬНАЯ ИНФОРМАЦИЯ: Маркировка продукции знаком соответствия производится по ГОСТ Р 50460-92. Место нанесения знака соответствия - в сопроводительной документации на продукцию и упаковке. Схема сертификации 3.

Руководитель органа: В.И. Погодин
Эксперт: М.А. Богданов

Сертификат имеет юридическую силу на всей территории Российской Федерации

СИСТЕМА СЕРТИФИКАЦИИ ГОСТ Р
ФЕДЕРАЛЬНОЕ АГЕНТСТВО ПО ТЕХНИЧЕСКОМУ РЕГУЛИРОВАНИЮ И МЕТРОЛОГИИ

СЕРТИФИКАТ СООТВЕТСТВИЯ

№ РОСС RU.ИЭ97.В00084
Срок действия с 01.02.2011г. по 31.01.2014г.
№ 0087995

ОРГАН ПО СЕРТИФИКАЦИИ: РОСС RU.0001.11ИЭ97
Центр по сертификации Автономной некоммерческой организации Сертификационный центр «НИСЭО-Радина»
664048, г. Иркутск, ул. Ровы Доминбург, 184, тел./факс (3952) 44-59-05

ПРОДУКЦИЯ: Светильники стационарные общего назначения светодиодные, модели: EcoSvet 10, EcoSvet 20, EcoSvet 30, EcoSvet 40, EcoSvet 40-1, EcoLine 250, EcoLine 500, EcoLine 1000
ТУ 3461-001-61129498-2010
Серийный выпуск: _____

ИЛИ ОК 005 (ОКТИ): 34 6100

СООТВЕТСТВУЕТ ТРЕБОВАНИЯМ НОРМАТИВНЫХ ДОКУМЕНТОВ
ГОСТ Р МЭК 60598-1-2003; ГОСТ Р МЭК 598-2-1-97; ГОСТ Р 51318.15-99 (СИСТР 15-96); ГОСТ Р 51514-99 (МЭК 61547-95); ГОСТ Р 51317.3.2-2006 (МЭК 61000-3-2:2005) пр. 6, 7; ГОСТ Р 51317.3.3-2008 (МЭК 61000-3-3:2005)

ИЛИ ТН ВЭД России: 9405 10 910 9

ИЗГОТОВИТЕЛЬ: Общество с ограниченной ответственностью «НЭСК» ИНН 3848001896
666030 Россия, Иркутская обл., г. Шелехов, Култукский тракт, 18

СЕРТИФИКАТ ВЫДАН: Общество с ограниченной ответственностью «НЭСК» ИНН 3848001896
666030 Россия, Иркутская обл., г. Шелехов, Култукский тракт, 18, тел./факс (39550) 42-6-42, 4-34-02 тел. (3952) 54-00-82

НА ОСНОВАНИИ: протокола испытаний ИС/2011 от 27.01.2011г., ИС/2011 от 27.01.2011г., ИЛ АНО ЦН «НИСЭО-Радина», рег. в РОСС RU.0001.23M029 от 24.02.2010; протокола испытаний ИЭ01/01-11 от 26.01.2011г. ИЛ АНО ЦН «НИСЭО-Радина» ФГУ «Красноярский центр стандартизации, метрологии и сертификации», рег. в РОСС RU.0001.23M029 от 01.03.2010

ДОПОЛНИТЕЛЬНАЯ ИНФОРМАЦИЯ: Схема сертификации - 3.
Знак соответствия выдан по ГОСТ Р 50460-92 на изделия, указанные в сопроводительной технической документации. Проведение инспекционного контроля: 1 кв-л 2012г., 1 кв-л 2013г.

Зам. Руководитель органа: И.Н. Зюва
Эксперт: Т.С. Наймушина

Сертификат имеет юридическую силу на всей территории Российской Федерации

Спасибо большое, что обратили внимание на нашу продукцию.

Мы очень рады что она Вас заинтересовала.

Помните, наши менеджеры всегда будут рады помочь Вам выбрать необходимый светильник, если Вы еще не определились с выбором.

По всем вопросам просьба обращаться по телефонам -8-800-555-0-928 (для регионов России звонок бесплатный)

- (495) 728-34-47

- (495) 973-32-72

или по электронной почте: rodeko2009@gmail.com

Также Вы всегда можете отследить изменения и дополнения в ассортименте продукции на сайте: www.opt-light.ru

Обращаем Ваше внимание:

Вся продукция выполнена на основании собственных разработок инженеров НЭСК, с использованием драйверов (блоков питания) собственного производства.

На все модели распространяется трехлетняя гарантия.

По Вашему желанию низковольтное исполнение может быть применено к любой модели всех серий приборов.

Если Вам требуется нестандартное решение, мы совместно с заводом НЭСК можем разработать подходящую именно Вам модель светильника (при условии экономической обоснованности заказа).

Указанные цены не являются публичной офертой и могут быть изменены.

ПРОТОКОЛ ИСПЫТАНИЙ

ФГУ «Красноярский центр стандартизации, метрологии и сертификации»
ИСПЫТАТЕЛЬНАЯ ЛАБОРАТОРИЯ ЭЛЕКТРООБОРУДОВАНИЯ
РОССИЯ, 660093, г. Красноярск, ул. Васильева, 1А, тел. (91) 236-30-80, 233

Аттестат аккредитации: РОСС RU.0001.21.M023 от 01 марта 2010г.
Срок действия аттестата до 01 марта 2015г.

Начальник ИЛ ЭО: И.С. Морозов
ФГУ «Красноярский ЦСМ»
Помощник: _____

ПРОТОКОЛ № 001/01-11 от 26.01.2011
испытаний светодиодного EcoSvet 40 по параметрам электромагнитной совместимости

1. ОБЪЕКТ ИСПЫТАНИЙ:
- наименование изделия: Светильник стационарный общего назначения светодиодный потолочный
- модель/тип: EcoSvet 40
- номер делительный: S-01, S-02, S-03
2. АКТ ОТБОРА: от 31.12.2010г.

3. ДАТА ПОЛУЧЕНИЯ ОБРАЗЦОВ: 17.01.2011г.

4. ИЗГОТОВИТЕЛЬ: ООО «НЭСК»
Россия, 666030, Иркутская область, г. Шелехов, Култукский тракт, 18

5. ЗАЯВИТЕЛЬ: ООО «НЭСК»
Россия, 666070, Иркутская область, г. Шелехов, Култукский тракт, 18

6. ЦЕЛЬ ИСПЫТАНИЙ: сертификационные, определить соответствие требованиям испытаний: требований ГОСТ Р 51318.15-99, ГОСТ Р 51514-99, ГОСТ Р 51317.3.2-2006 (МЭК 61000-3-2:2005) пр.6,7, ГОСТ Р 51317.3.3-2008 (МЭК 61000-3-3:2005)

7. СТАНДАРТЫ НА НОРМЫ РАДИОМЕХ И МЕТОДЫ ИСПЫТАНИЙ:
- стандарты на методы испытаний: МЭК 61000-3-2:2005 (ГОСТ Р 51317.3.2-2006)
- устойчивость к электромагнитным помехам - ГОСТ Р 51514-99
- эмиссия гармонических составляющих тока - ГОСТ Р 51317.3.2-2006
- колебания напряжения и фликера - ГОСТ Р 51317.3.3-2008

8. НАЗНАЧЕНИЕ ИЗДЕЛИЯ И КРАТКОЕ ОПИСАНИЕ ИСТОЧНИКА - РАДИОМЕХ:
Светильник светодиодный EcoSvet 40 предназначен для освещения жилых и общественных помещений. Светильник работает от сети переменного тока напряжением 220 В и частотой 50 Гц.

Испытания проводятся: И.С. Морозов
Дата: 26 января 2011г.

Протокол № 001/01-11
Страница 2 из 2