

**ООО «ЛЕД-СВТ»
Г. МОСКВА
2-Й ПРОЕЗД ПЕРОВА ПОЛЯ Д.9
ОФ.331**

**+7(926) 427-72-84
+7(499) 550-20-60 доб. 401
www.led-svt.ru led.svt@gmail.com
Фомин Андрей Анатольевич**

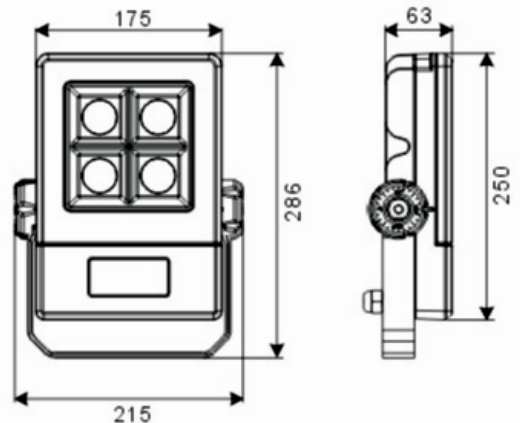
**СВЕТОДИОДНЫЕ ПРОЖЕКТОРЫ И
ПРОМЫШЛЕННЫЕ СВЕТИЛЬНИКИ
HOWELL**

2013 г.



СВЕТОДИОДНЫЕ ПРОЖЕКТОРЫ HOWELL

HL-B21101 - RGB



4100 руб.

Высококачественный светодиодный прожектор HL-B21101 –RGB предназначен для мультицветовой архитектурной и декоративной подсветки фасадов и стен зданий, памятников архитектуры, колонн, деревьев и т.д.

-Потребляемая мощность– 25 Вт.

-Минимальный световой поток– 1860 Лм.

-Применяемые светодиоды- CREE XP

-Количество светодиодов– 12 шт.

-Диапазон входного напряжения: 90– 277 В.

-Цветовая температура: RGB

-Материал: Алюминий, термостойкое стекло, крепеж– нержавеющая сталь..

-Угол рассеивания светового потока: 17° и 33°. (45° и 25°X 58°- «эллипс» - под заказ).

-Климатическое исполнение: IP-65

-В комплекте с блоком питания.

- Гарантия– 5 лет.

-Срок службы: 50 000 часов

СВЕТОДИОДНЫЕ ПРОЖЕКТОРЫ HOWELL

HL-B21101 - RGB

Для работы прожектора в режиме RGB необходим контроллер. Возможно применение как DMX-512 контроллера, так и PWM-контроллера.

Типы контроллеров HOWELL для RGB- прожекторов:



R6006

DMX-512- контроллер



R6004

*Преобразователь протокола DMX-512
в протокол PWM*



R6003RF

PWM-контроллер с пультом ДУ

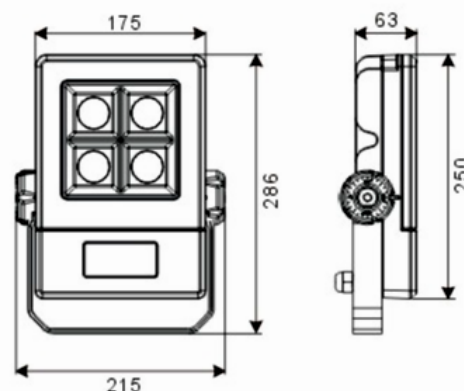


R6005

PWM-усилитель.

СВЕТОДИОДНЫЕ ПРОЖЕКТОРЫ HOWELL

HL-B21101 - 02



3700 руб.

Высококачественный светодиодный прожектор HL-B21101-02 предназначен для освещения рекламных щитов, вывесок, складских помещений, ангаров, прилегающих к зданиям территорий, архитектурной и декоративной подсветки фасадов и стен зданий, памятников архитектуры, колонн, деревьев и т.д.

По светотехническим параметрам является аналогом прожектора с металлогалогенной лампой 70 Вт. Экономия потребляемой энергии – 64%.

Срок службы – 50 000 часов.

- Потребляемая мощность – 25 Вт.

- Минимальный световой поток – 1860 Лм.

- Применяемые светодиоды – CREE XP

- Количество светодиодов – 12 шт.

- Диапазон входного напряжения: 90– 277 В.

- Цветовая температура: 4500°K (нейтрально-белый)

- Материал: Алюминий, термостойкое стекло, крепеж – нержавеющая сталь..

- Угол рассеивания светового потока: 17° и 33°. (45° и 25°Х 58°- «эллипс» - под заказ).

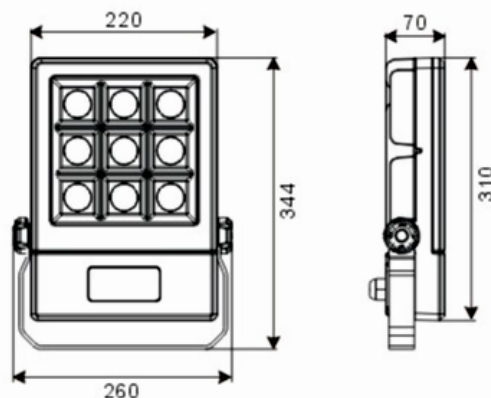
- Климатическое исполнение: IP-65

- В комплекте с блоком питания.

- Гарантия – 5 лет.

СВЕТОДИОДНЫЕ ПРОЖЕКТОРЫ HOWELL

HL-B21201 - 02



6000 руб.

Высококачественный светодиодный прожектор HL-B21201-02 предназначен для освещения рекламных щитов, вывесок, складских помещений, ангаров, прилегающих к зданиям территорий, архитектурной и декоративной подсветки фасадов и стен зданий, памятников архитектуры, колонн, деревьев и т.д.

По светотехническим параметрам является аналогом прожектора с металлогалогенной лампой 150 Вт. Экономия потребляемой энергии – 68%.

Срок службы – 50 000 часов.

-Потребляемая мощность – 48 Вт.

-Минимальный световой поток – 3500 Лм.

-Применяемые светодиоды – CREE XP

-Количество светодиодов – 27 шт.

-Диапазон входного напряжения: 90– 277 В.

-Цветовая температура: 4500°K (нейтрально- белый)

-Материал: Алюминий, термостойкое стекло, крепеж – нержавеющая сталь..

-Угол рассеивания светового потока: 17° и 33°. (45° и 25°Х 58°- «эллипс» - под заказ).

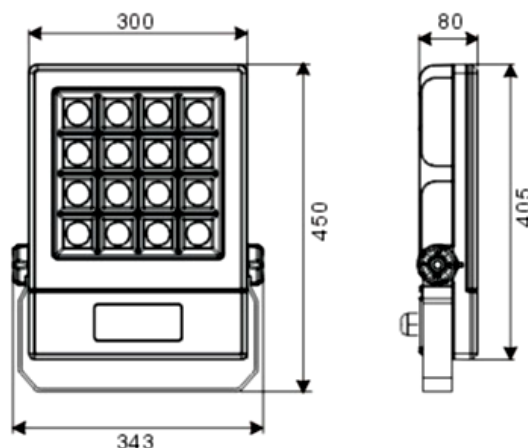
-Климатическое исполнение: IP-65

-В комплекте с блоком питания.

-Гарантия – 5 лет.

СВЕТОДИОДНЫЕ ПРОЖЕКТОРЫ HOWELL

HL-B21301 - 02



13470 руб.

Высококачественный светодиодный прожектор SL-B21301 предназначен для освещения рекламных щитов, вывесок, складских помещений, ангаров, прилегающих к зданиям территорий, архитектурной и декоративной подсветки фасадов и стен зданий, памятников архитектуры, колонн, деревьев и т.д.

По светотехническим параметрам является аналогом прожектора с металлогалогенной лампой 250Вт. Экономия потребляемой энергии– 67%.

Срок службы– 50 000 часов

-Потребляемая мощность– **83 Вт.**

-Минимальный световой поток– **6452 Лм.**

-Применяемые светодиоды– **CREE XP**

-Количество светодиодов– **48 шт.**

-Диапазон входного напряжения: **90– 277 В.**

-Цветовая температура: **4500°К (нейтрально– белый)**

-Материал: **Алюминий, термостойкое стекло, крепеж– нержавеющая сталь..**

-Угол рассеивания светового потока: **17° и 33°. (45° и 25°X 58°- «эллипс» - под заказ).**

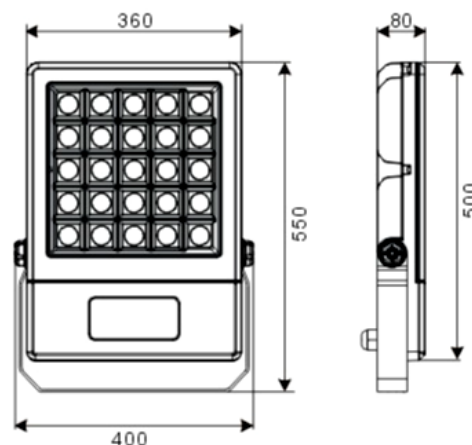
-Климатическое исполнение: **IP-65**

-В комплекте с блоком питания.

-Гарантия– **5 лет.**

СВЕТОДИОДНЫЕ ПРОЖЕКТОРЫ HOWELL

HL-B21401 - 02



19500 руб.

Высококачественный светодиодный прожектор HL-B21401-02 предназначен для освещения рекламных щитов, вывесок, складских помещений, ангаров, прилегающих к зданиям территорий, архитектурной и декоративной подсветки фасадов и стен зданий, памятников архитектуры, колонн, деревьев и т.д.

По светотехническим параметрам является аналогом прожектора с металлогалогенной лампой 400Вт. Экономия потребляемой энергии– 70%.

Срок службы– 50 000 часов

-Потребляемая мощность– **120 Вт.**

-Минимальный световой поток– **9173 Лм.**

-Применяемые светодиоды– **CREE XP**

-Количество светодиодов– **75 шт.**

-Диапазон входного напряжения: **90– 277 В.**

-Цветовая температура: **4500°К (нейтрально– белый)**

-Материал: **Алюминий, термостойкое стекло, крепеж– нержавеющая сталь..**

-Угол рассеивания светового потока: **17° и 33°. (45° и 25°Х 58°- «эллипс» - под заказ).**

-Климатическое исполнение: **IP-65**

-В комплекте с блоком питания.

-Гарантия– **5 лет.**

СВЕТОДИОДНЫЕ ПРОЖЕКТОРЫ HOWELL

HL-B21_ _ _

Основные преимущества прожекторов HOWELL HL-B21_ _ _:

1. **Высокоэффективный радиатор для наилучшего отвода тепла.**
2. **Фиксируемый угол наклона прожектора относительно своей оси: 0- -90° и 0- +90°**
3. **Возможность выбора угла рассеивания светового потока.**
4. **Удобство и быстрота подключения.**
5. **Термостойкое и ударопрочное стекло. Высокая степень защиты от воды и пыли: IP-65.**
6. **Силиконовая прокладка между блоком питания и клеммами подключения питающего напряжения. Высокоэффективный блок питания- к.п.д.=0,93**

1	 <p>Высокоэффуктивный радиатор для наилучшей теплоотдачи</p>	 <p>Удобное и быстрое подключение</p>	4
2	 <p>Удобная регулировка угла наклона прожектора</p>	 <p>Ударопрочное и термостойкое стекло Высшая степень защиты по воде и пыли IP-65</p>	5
3	 <p>Возможность выбора угла рассеивания светового потока</p>	 <p>Силиконовая прокладка между драйвером и питающим напряжением. Высокоэффнективный драйвер- 93%</p>	6

Цвет корпуса:



Матово-черный



Матовое серебро

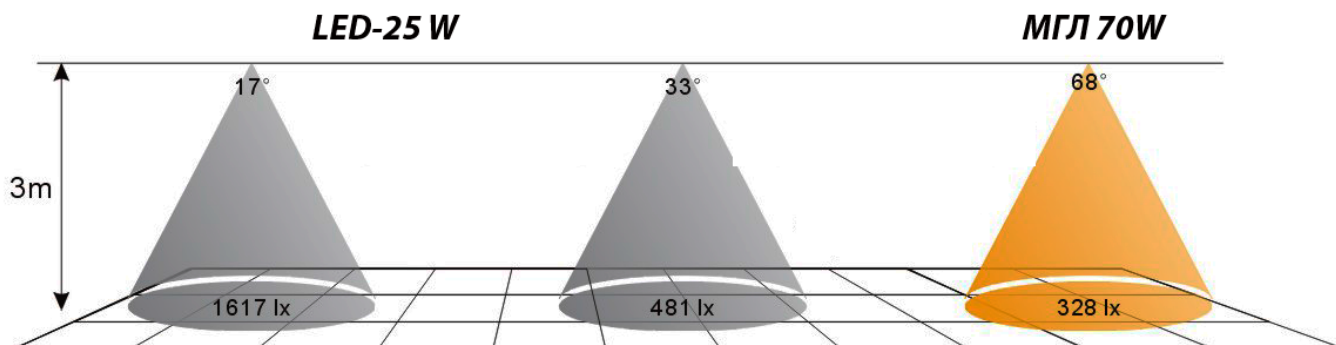


Матово-белый

СВЕТОДИОДНЫЕ ПРОЖЕКТОРЫ HOWELL

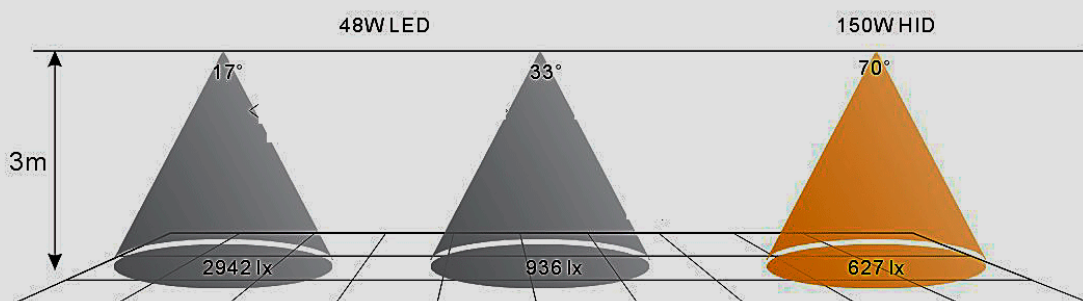
HL-B21_ _ _

Сравнение светотехнических параметров: Светодиодный прожектор HL-B21101- 25 W и Прожектор с металлогалогенной лампой 70W



Источник	Напряжение	Мощность	Инерционность	Температура	Время работы
МГЛ	220 В	70 Вт.	2-3 мин.	100 С	3000 час.
LED	90-77 В	25 Вт.	0,05 мин	40 С	50000 час

Сравнительный анализ эффективности светоотдачи между светодиодным прожектором 48 W и прожектором с металлогалогенной лампой 150 Вт.

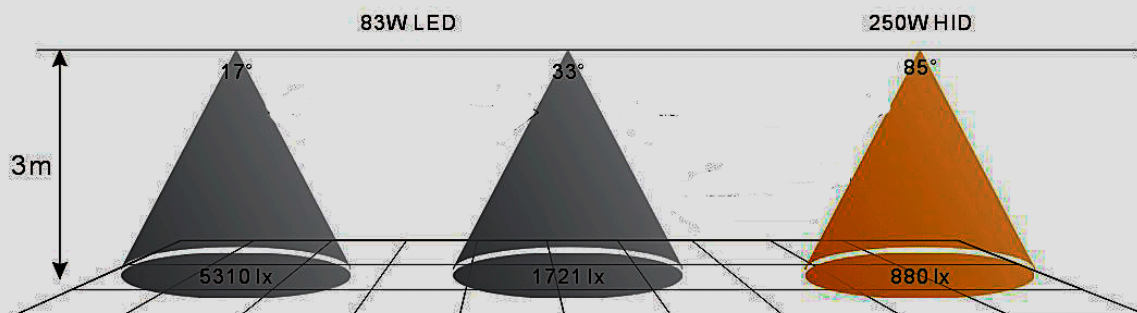


Source	Voltage	LED Watt	Start time	Surface temperature	Lifetime	Polluttion
HID	220V	150W	2-3mins	>80°C	3000hours	High
LED	90-277V	48W	0.05mins	<50°C	50000hours	NO

СВЕТОДИОДНЫЕ ПРОЖЕКТОРЫ HOWELL

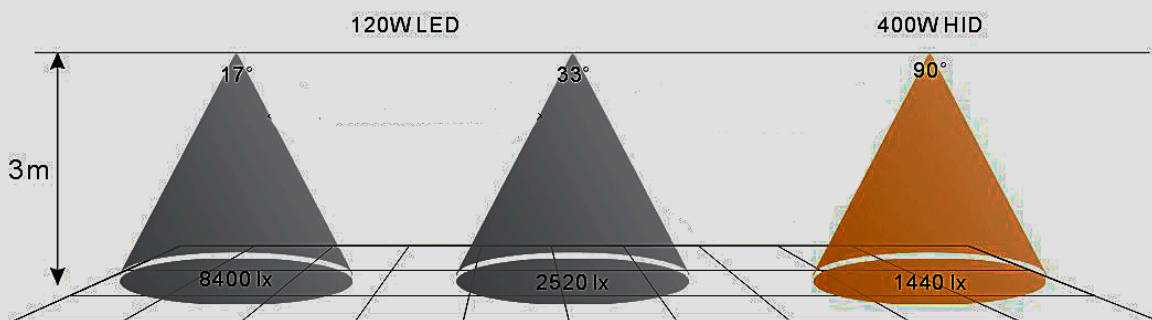
HL-B21_ _ _

Сравнительный анализ эффективности светоотдачи между светодиодным прожектором 83 W и прожектором с металогалогенной лампой 250 W.



Source	Voltage	LED Watt	Start time	Surface temperature	Lifetime	Pollution
HID	220V	250W	2-3mins	>80°C	3000hours	High
LED	90-277V	83W	0.05mins	<50°C	50000hours	NO

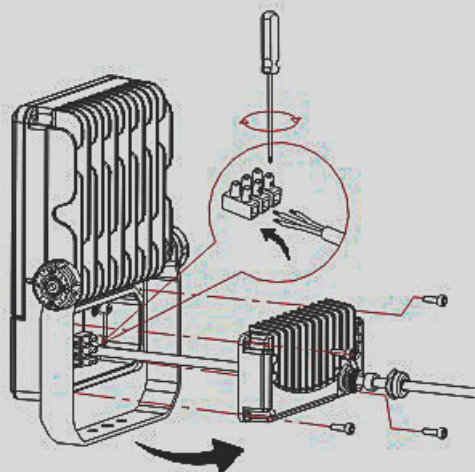
Сравнительный анализ эффективности светоотдачи между светодиодным прожектором 120 W и прожектором с металогалогенной лампой 400W



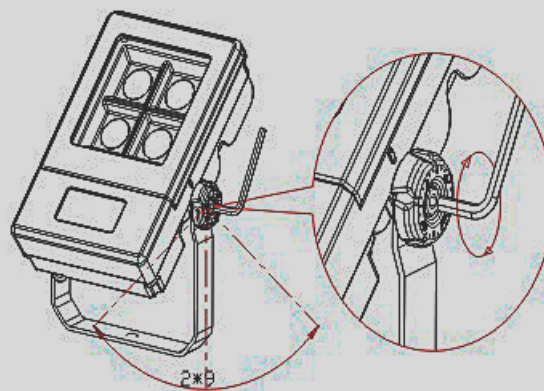
Source	Voltage	LED Watt	Start time	Surface temperature	Lifetime	Pollution
HID	220V	400W	2-3mins	>80°C	3000hours	High
LED	90-277V	120W	0.05mins	<50°C	50000hours	NO

Подключение и установка

Подключение питающего напряжения

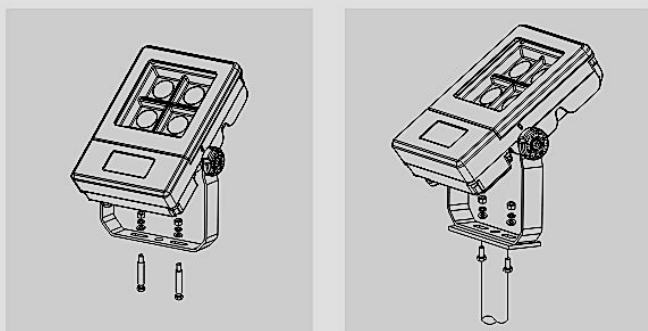


Выбор необходимого угла наклона

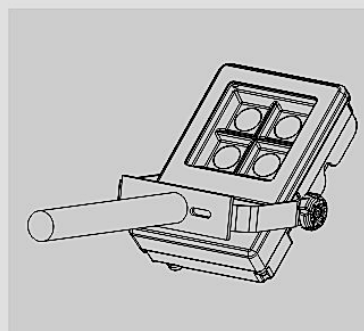


Варианты установки прожекторов

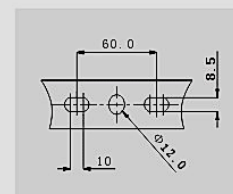
Вертикальная установка



Горизонтальная установка

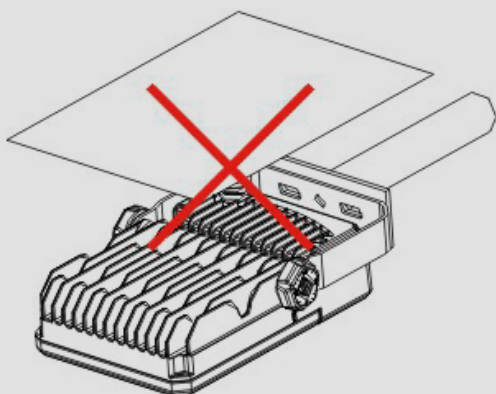


Установочные отверстия

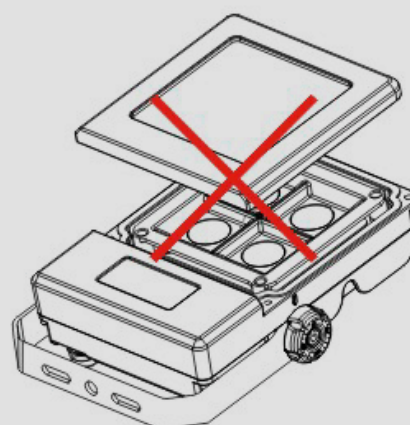


Предупреждение !!!

Не препятствовать циркуляции воздуха у задней стенки прожектора. Это может привести к перегреву светодиодов и выходу их из строя.

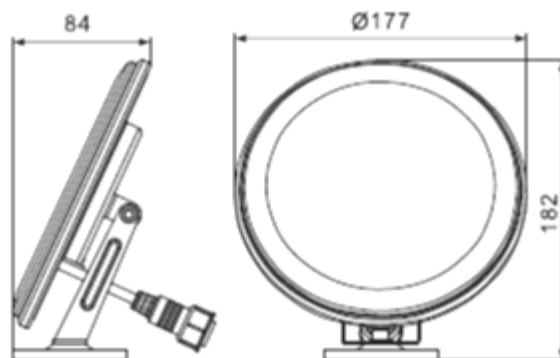


Запрещена эксплуатация прожектора без защитного стекла. Попадание влаги и пыли гарантировано приведет к выходу прожектора из строя.



СВЕТОДИОДНЫЕ ПРОЖЕКТОРЫ HOWELL

GB-03701-RGB



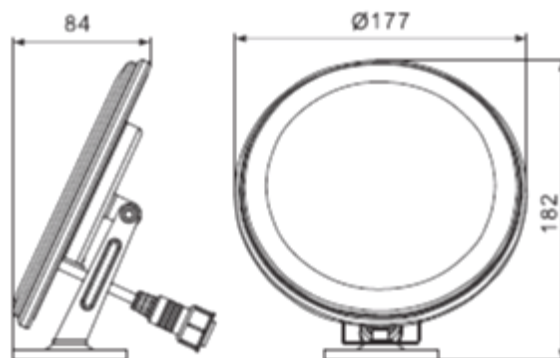
2460
руб.

Многофункциональный светодиодный прожектор, с самой высокой степенью защиты по воде и пыли (IP-68) - GB-03701-RGB предназначен для освещения рекламных щитов, вывесок, архитектурной и декоративной подсветки фасадов и стен зданий, памятников архитектуры, колонн, деревьев, бассейнов, в т.ч. под водой.

- Потребляемая мощность– **12 Вт.**
- Минимальный световой поток– **354 Лм.**
- Применяемые светодиоды– **SMD-5050**
- Количество светодиодов– **58 шт.**
- Входное напряжение: **24 В. постоянного тока.**
- Цветовая температура: **RGB**
- Материал: **Нержавеющая сталь, поликарбонат.**
- Угол рассеивания светового потока: **120°**
- Климатическое исполнение: **IP-68**
- Блоком питания не комплектуется.
- Гарантия– **5 лет.**
- Срок службы: **50 000 часов.**

СВЕТОДИОДНЫЕ ПРОЖЕКТОРЫ HOWELL

GB-03701-02



2460
руб.

Многофункциональный светодиодный прожектор, с самой высокой степенью защиты по воде и пыли (IP-68) - GB-03701-02 предназначен для освещения рекламных щитов, вывесок, архитектурной и декоративной подсветки фасадов и стен зданий, памятников архитектуры, колонн, деревьев, бассейнов, в т.ч. под водой.

-Потребляемая мощность– **12 Вт.**

-Минимальный световой поток– **354 Лм.**

-Применяемые светодиоды– **SMD-5050**

-Количество светодиодов– **58 шт.**

-Входное напряжение: **24 В. постоянного тока.**

-Цветовая температура: **4500°K (нейтрально– белый).**

-Материал: **Нержавеющая сталь, поликарбонат.**

-Угол рассеивания светового потока: **120°**

-Климатическое исполнение: **IP-68**

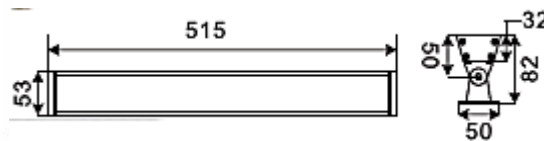
-Блоком питания не комплектуется.

-Гарантия– **5 лет.**

-Срок службы: **50 000 часов.**

СВЕТОДИОДНЫЕ ПРОЖЕКТОРЫ HOWELL

FB-00502-02



3300 руб.

Линейный светодиодный прожектор FB-00502-02 предназначен для архитектурной и декоративной подсветки фасадов и стен зданий, памятников архитектуры, колонн, деревьев.

-Потребляемая мощность– **15Вт.**

-Минимальный световой поток– **1350 Лм.**

-Применяемые светодиоды– **CREE XP**

-Количество светодиодов– **15 шт.**

-Входное напряжение: **24 В. постоянного тока.**

-Цветовая температура: **4500°К (нейтрально– белый).**

-Материал: **Алюминий**

-Угол рассеивания светового потока: **45°X 25°**

-Климатическое исполнение: **IP-65**

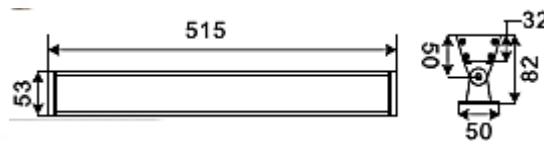
-Блоком питания не комплектуется.

-Гарантия– **5 лет.**

-Срок службы: **50 000 часов.**

СВЕТОДИОДНЫЕ ПРОЖЕКТОРЫ HOWELL

FB-00502-RGB



3500 руб.

Линейный светодиодный прожектор FB-00502-RGB предназначен для архитектурной и декоративной подсветки фасадов и стен зданий, памятников архитектуры, колонн, деревьев.

-Потребляемая мощность– **15Вт.**

-Минимальный световой поток– **1350 Лм.**

-Применяемые светодиоды– **CREE XP**

-Количество светодиодов– **15 шт.**

-Входное напряжение: **24 В. постоянного тока.**

-Цветовая температура: **RGB**

-Материал: **Алюминий**

-Угол рассеивания светового потока: **45°X 25°**

-Климатическое исполнение: **IP-65**

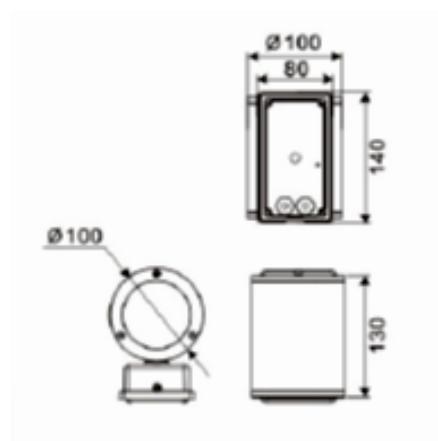
-Блоком питания не комплектуется.

-Гарантия– **5 лет.**

-Срок службы: **50 000 часов.**

СВЕТОДИОДНЫЕ ПРОЖЕКТОРЫ HOWELL

FH-04105-03



2700 руб.

Светодиодный 2-х сторонний прожектор FH-04105-03 предназначен для архитектурной и декоративной подсветки фасадов и стен зданий, памятников архитектуры, колонн, деревьев.

*-Потребляемая мощность– **6+1 Вт.***

*-Минимальный световой поток– **540 +90 Лм.***

*-Применяемые светодиоды– **CREE XP***

*-Количество светодиодов– **6+1 шт.***

*-Входное напряжение: **220– 240 В.***

*-Цветовая температура: **3000К (тепло– белый).***

*-Материал: **Алюминий***

*-Угол рассеивания светового потока: **30° + 5°***

*-Климатическое исполнение: **IP-44***

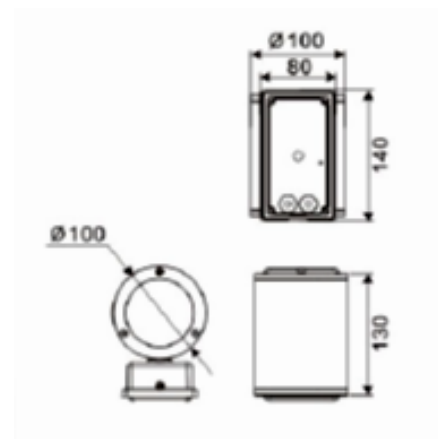
-В комплекте с блоком питания.

*-Гарантия– **5 лет.***

*-Срок службы: **50 000 часов.***

СВЕТОДИОДНЫЕ ПРОЖЕКТОРЫ HOWELL

FH-04105-02



2700 руб.

Светодиодный 2-х сторонний прожектор FH-04105-02 предназначен для архитектурной и декоративной подсветки фасадов и стен зданий, памятников архитектуры, колонн, деревьев.

-Потребляемая мощность– **6+1 Вт.**

-Минимальный световой поток– **540 +90 Лм.**

-Применяемые светодиоды– **CREE XP**

-Количество светодиодов– **6 +1 шт.**

-Входное напряжение: **220– 240 В.**

-Цветовая температура: **4500°К (нейтрально– белый).**

-Материал: **Алюминий**

-Угол рассеивания светового потока: **30° + 5°**

-Климатическое исполнение: **IP-44**

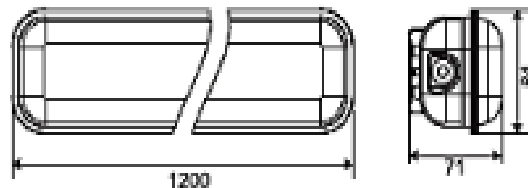
-В комплекте с блоком питания.

-Гарантия– **5 лет.**

-Срок службы: **50 000 часов.**

СВЕТОДИОДНЫЕ ПРОЖЕКТОРЫ HOWELL

HL-S00101-02



3250 руб.

Светодиодный светильник с высокой степенью защиты по воде и пыли (IP65) HL-S00101-02 предназначен для освещения производственных, подсобных помещений, автостоянок, а так же для освещения открытых пространств вне помещений. Выполнен из материалов стойких к воздействию УФ.

-Потребляемая мощность– **38 Вт.**

-Минимальный световой поток– **2800 Лм.**

-Применяемые светодиоды– **SMD-3528**

-Количество светодиодов– **602 шт.**

-Входное напряжение: **100– 240 В.**

-Цветовая температура: **4500°К (нейтрально– белый).**

-Материал: **Поликарбонат.**

-Угол рассеивания светового потока: **120°**

-Климатическое исполнение: **IP-65**

-В комплекте с блоком питания.

-Гарантия– **5 лет.**

-Срок службы: **50 000 часов.**





ООО «ЛЕД-СВТ»
Г. МОСКВА
2-Й ПРОЕЗД ПЕРОВА ПОЛЯ Д.9
ОФ.331
+7(495) 960-36-75
+7(926) 427-72-84
+7(499) 550-20-60

