

ПРАЙС-ЛИСТ НА ПРОМЫШЛЕННУЮ СВЕТОДИОДНУЮ ПРОДУКЦИЮ
Аварийный общепромышленный светильник
СЕРИЯ ZY8810

Специально разработан для внутреннего освещения промышленных предприятий и организаций

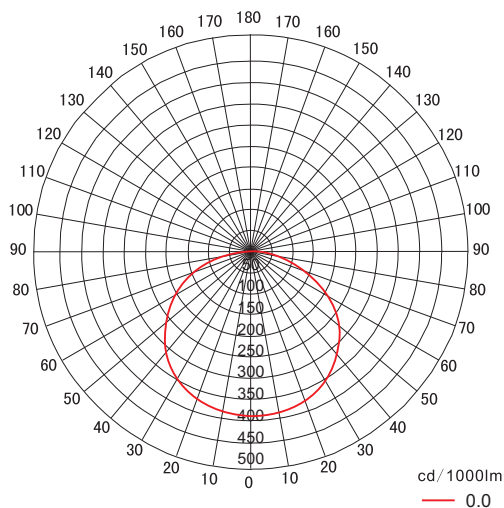
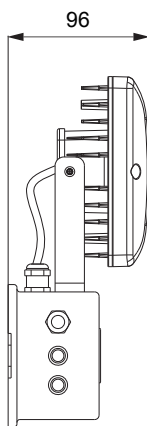
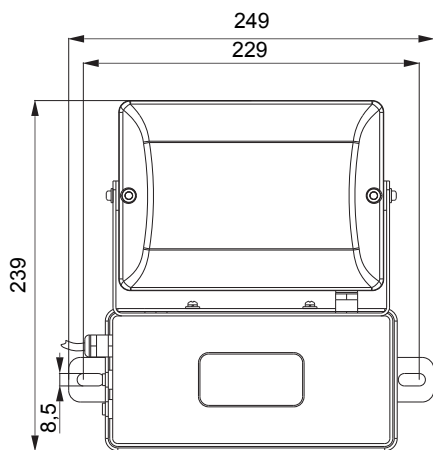
Модели	Мощность [Вт] Нормальный режим Аварийный режим	Источник света LED	Световой поток Источника света Нормальный режим Аварийный режим	Монтажная высота [м]	Входное напряжение	ССТ	Оптика Угол луча	Время Аварийного освещения [часов]	ПРАЙС *
ZY8810-L12	12Вт / 6Вт	Lumileds	1400 Лм / 700 Лм при ССТ: 5000К	2 - 5 метра	90-264В AC 50 / 60 Гц	3000К -5000К	110°	10 часов	17.500.00 руб.
ZY8810-L6	6Вт / 4Вт	Lumileds	700 Лм / 460 Лм при ССТ: 5000К	2 - 5 метра	90-264В AC 50 / 60 Гц	3000К -5000К	110°	10 часов	16.500.00 руб.

Вес нетто светильника [кг] - 2.5

* При изменении курса USD к рублю ЦБ РФ более, чем на 2% цена подлежит пересмотру

ПРИМЕЧАНИЕ:

1. Цены указаны с учетом доставки до склада поставщика г. Красноярск.
2. Условия оплаты | Предоплата - 100%.
3. Срок изготовления и доставки товара | При отсутствии на складе в зависимости от партии | 80 - 100 дней с момента предоплаты.
4. Гарантия на светильник: 3 года на АКБ: 2 год.
5. Содержание характеристик может быть изменено без предварительного уведомления | Производитель оставляет за собой право без предварительного уведомления покупателя вносить изменения, не влияющие на безопасность, в конструкцию, комплектацию или технологию изготовления изделия, с целью улучшения его свойств.



Габаритные размеры светильника [мм]



LED

A

IP65

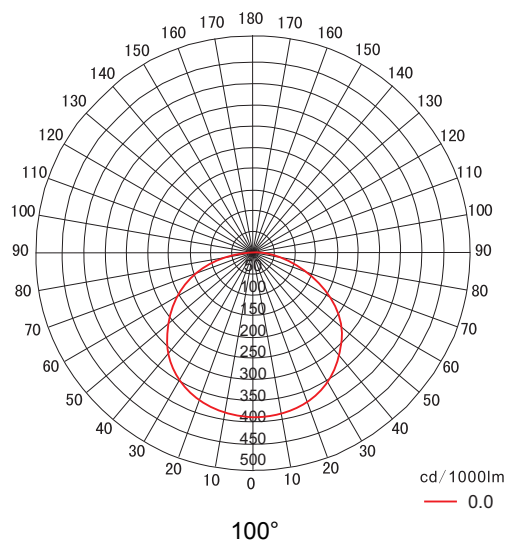
-20C

+40C

Аварийные светильники с высокой степенью защиты от влаги и пыли



Фотометрическая кривая



Назначение

Аварийный промышленный светодиодный светильник серия ZY8810 предназначены для общего и аварийного освещения территорий заводов, грузовых терминалов, траншеях, тоннелях, гидро и теплоэлектростанций, промышленных объектов, железнодорожных станциях, складских терминалов, подсобных помещений, и т.д.

Особенности

- **Автоматический аварийный режим:** При нарушении питания рабочего освещения блок отключает подключенную нагрузку (светильника) от сети рабочего освещения и подключает её к своему внутреннему источнику питания, работающего от аккумуляторной батареи. Обеспечивает аварийное освещение во время отключения напряжения.
- **Ручной аварийный режим:** После отключения основного напряжения, светильник не переключается автоматически на питание от батареи, необходимо переключить на питание от батареи вручную, через внешний переключатель или кнопочный выключатель на светильнике.
- **Нормальный режим + Аварийный режим:** Нормальный режим. При нормальном напряжении в сети питания светильник работает в обычном режиме освещения, при отключении основного напряжения, обеспечивает аварийное освещение.
- **Аварийный режим:** При нарушении питания рабочего освещения блок отключает подключенную нагрузку (светильника) от сети рабочего освещения и подключает её к своему внутреннему источнику питания, работающего от литий-ионной полимерной аккумуляторной батареи.
- В светильниках применяется инновационный светодиодный источник света на светодиодах компании Philips обеспечивая надёжную работу на протяжении всего срока службы. Падение светового потока через 50000 часов не более чем 15%.
- Источник питания и камера со светодиодными матрицами располагаются в независимых корпусах. Такая конструктивная особенность не позволяет объединять тепловые потоки, исходящие от светодиодов с собственным нагревом источников питания. Таким образом, достигается эксплуатация кристаллов светодиодов в более комфортных условиях.
- Источник тока (драйвер), блок аварийного питания (БАП) и Литий-ионный аккумулятор 18650 (АКБ), располагаются в коробке. Эта конструктивная особенность делает светильник ремонтпригодным в условиях любой мастерской. Особенно важно учитывать эту особенность при плановой замене АКБ.
- Блок аварийного питания (БАП) обеспечивает бесперебойную работу светодиодных светильников не менее 10 часов в случае непредвиденного отключения сети 230В ~ .
- Материал защиты оптических линз: ПК (Поликарбонат оптический)

Характеристики

Обозначение	ZY8810-L12	ZY8810-L6
Входное напряжение (В)	90 ~ 264	
Входная частота (Гц)	50 - 60	
Срок эксплуатации LED	50 000 часов	
Время перезарядки АКБ (час)	10 часов	> 6 часов
Номинальная ёмкость (Ач)	5.2 Ач / 14.8В	2.6 Ач / 14.8В
Перезарядка батареи (цикл)	≈ 1000	
Габаритные размеры (мм)	180×130×65	
Вес нетто (кг)	2	

АВАРИЙНЫЙ ПРОМЫШЛЕННЫЙ LED СВЕТИЛЬНИК

ZY8810

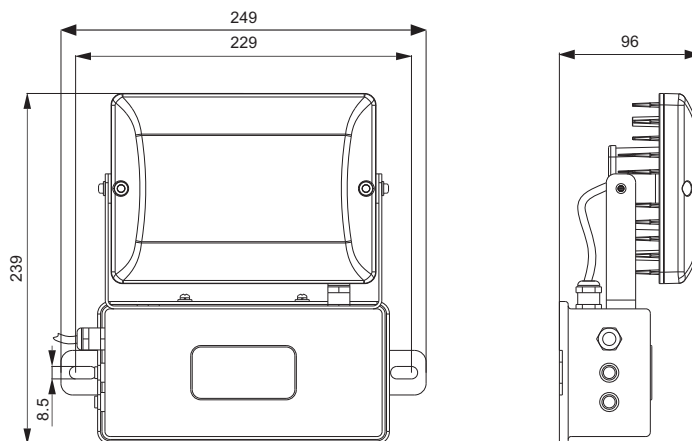
Аварийный промышленный светодиодный светильник с высокой степенью защиты от влаги и пыли

Модельный ряд ZY8810

Модели	Номинальная мощность (Вт)	Аварийная мощность (Вт)	Продолжительность Аварийного Освещения (ч)	Световой поток источника света (Лм)	Высота установки (м)	Эквивалент Флюоресцентная лампа
ZY8810-L12	12Вт	6Вт	>10 часов	1800	2~5	28Вт
ZY8810-L6	6Вт	4Вт	>10 часов	900		18Вт



Габаритные размеры (мм)



стандарт

ПРИМЕЧАНИЕ: Вся представленная в спецификации информация и характеристики, касающаяся светодиодного светильника предоставлена Производителем и носит информационный характер. И может быть изменена в любое время без предварительного уведомления покупателя. Производитель оставляет за собой право на внесение изменений в дизайн, комплектацию, технические характеристики изделия без дополнительного уведомления об этих изменениях. С целью улучшения его свойств.

Данная продукция поставляется под заказ. Срок изготовления и поставки | В зависимости от партии; от 70 до 150 дней.