

ПРАЙС ЛИСТ НА ПРОМЫШЛЕННУЮ СВЕТОДИОДНУЮ ПРОДУКЦИЮ

Промышленный светильник

СЕРИЯ ZY8606 тип SC

Специально разработан для внутреннего и наружного освещения промышленных предприятий и организаций

Модификация	Мощность	Тип источника света LED / COB	Световой поток [Лм]	Тип Драйвера	Входное напряжение	ССТ	Оптика Угол рассеивания	CRI	* ПРАЙС
ZY8606SC-L240	240Вт	CITIZEN [2x120Вт]	25740	Inventronics / MeanWell	90-305В AC 50/60 Гц	2200K -5000K	9°	Ra70+	85.500.00 руб.
ZY8606SC-L300	300Вт	CITIZEN [2x150Вт]	32100	Inventronics / MeanWell	90-305В AC 50/60 Гц	2200K -5000K	9°	Ra70+	90.000.00 руб.
ZY8606SC-L360	360Вт	CITIZEN [2x180Вт]	38800	Inventronics / MeanWell	90-305В AC 50/60 Гц	2200K -5000K	9°	Ra70+	95.000.00 руб.
ZY8606SC-L400	400Вт	CITIZEN [2x200Вт]	43640	Inventronics / MeanWell	90-305В AC 50/60 Гц	2200K -5000K	12°	Ra70+	103.000.00 руб.
ZY8606SC-L480	480Вт	CITIZEN [2x240Вт]	51840	Inventronics / MeanWell	90-305В AC 50/60 Гц	2200K -5000K	12°	Ra70+	119.000.00 руб.

* При изменении курса USD к рублю ЦБ РФ более, чем на 2% цена подлежит пересмотру

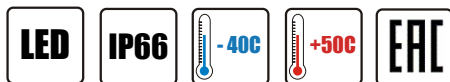
ПРИМЕЧАНИЕ:

1. Цены указаны с учетом доставки до склада поставщика г. Красноярск
2. Условия оплаты | Предоплата - 80%, остаток 20% при готовности отправки оборудования со склада поставщика, г. Красноярск.
3. Срок изготовления и доставки товара | При отсутствии на складе в зависимости от партии | 90 - 120 дней с момента предоплаты.
4. Гарантийный срок службы на прожекторы | 3 года.
5. Содержание характеристик может быть изменено без предварительного уведомления | Производитель оставляет за собой право без предварительного уведомления покупателя вносить изменения, не влияющие на безопасность, в конструкцию, комплектацию или технологию изготовления изделия, с целью улучшения его свойств



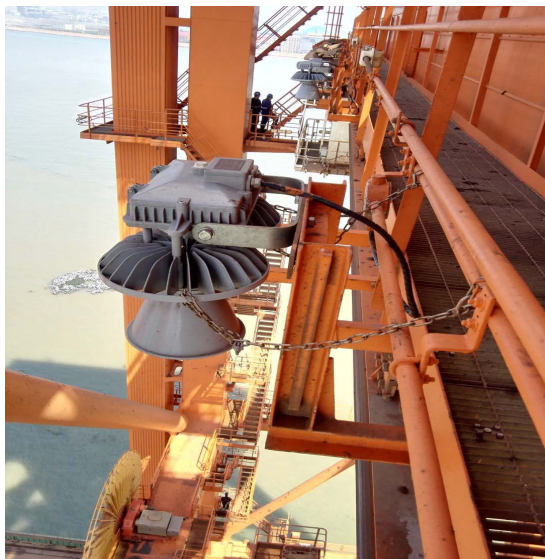
ПРОМЫШЛЕННЫЙ СВЕТОДИОДНЫЙ СВЕТИЛЬНИК

ZY8606SC



Назначение

Промышленный узконаправленный светодиодный осветительный прибор серии ZY8606SC. Специально разработаны для применения в высокомагтовых системах освещения мостовых кранов, морских платформах, кранах, грузовых терминалах, морских портов, машинных залов, и других объектов, где требуется получить заданную освещенность на больших открытых пространствах с большой высоты.



Особенности / Конструкция

- Промышленный узконаправленный светодиодный светильник ZY8606S, мощностью до 480 Вт. Подходит для замены светильников с металлогалогенными и натриевыми лампами до 1000 Вт.
- Корпус, литой под давлением из алюминиевого сплава, прокладки из силикона. Используемая высокотехнологичная антикоррозийная технология обработки поверхностей корпуса, позволяет для долговременного использования светильника в агрессивных средах.
- Применяемые материалы высокой теплопроводности усиливают конвекцию охлаждающей системы, гарантируя долговременное использование в высокотемпературных средах.
- Закрывающаяся оптическая крышка / линза: Закаленное стекло толщиной не менее 4 мм, повышенной прозрачности, стойкостью к коррозии, ударам и высоким температурам.
- Поворотный кронштейн для светильника и все наружные крепежные замки-клипсы и детали из нержавеющей стали. Крепление позволяет смонтировать светильники на стене, на потолке, на полу под разными углами. Фиксирующее устройство на кронштейне, делает светильник устойчивым к механическим и вибрационным воздействиям.
- В светильнике применены 2 светодиода COB компании CITIZEN [Япония] обеспечивая надёжную работу на протяжении всего срока службы. Светодиоды установлены на высокоэффективных алюминиевых радиаторах, обеспечивающих отвод тепла. Защита светодиодного источника света от пыли и влаги достигается с помощью силиконовых уплотнений на крышке, сохраняющих свою эластичность в течение длительного времени. Силикон стоек, как к высоким, так и низким температурам.
- Источники питания [LED драйвера] Taiwan MeanWell или Inventronics и камеры со светодиодами располагаются в независимых корпусах. Такая конструктивная особенность не позволяет объединять тепловые потоки, исходящие от светодиодов с собственным нагревом источников питания. Таким образом, достигается эксплуатация кристаллов светодиодов в более комфортных условиях. Эта конструктивная особенность делает светильник полностью ремонтпригодным в условиях любой мастерской. Особенно важно учитывать эту особенность при плановой замене источника питания или источника света.
- В светильнике применен независимый отсек клеммной коробки с клапаном выравнивания давления для соединения электропроводки, что удобно и безопасно для установки и обслуживания светильника. В отделении коробки выводов, расположены клеммы, один [стандарт] или два кабельных ввода. Обеспечивая возможность транзитного подключения светильников параллельно [по запросу].
- Светильник поставляется с одним кабельным вводом: [два кабельных ввода, по запросу]

Технические характеристики

Обозначение	Технические параметры
Напряжение питания (В AC)	100 ~ 277 / 90 ~ 305
Частота питающей сети (Гц)	50 / 60
Тип источника света / LED	COB матрицы CITIZEN (Япония)
Ресурс светодиодного модуля (ч)	> 50000
CRI: Индекс цветопередачи (Ra)	Ra70 (Ra80 Опционально)
ССТ: Цветовая температура (К)	5000 (доступна 3000 / 4000)
Диаметр подводимого кабеля	Ø 8~12 мм - (Ø 12.5~20.5 мм)
Габариты (мм)	602×300×440
Вес нетто (кг)	15

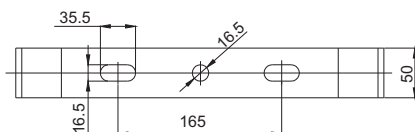
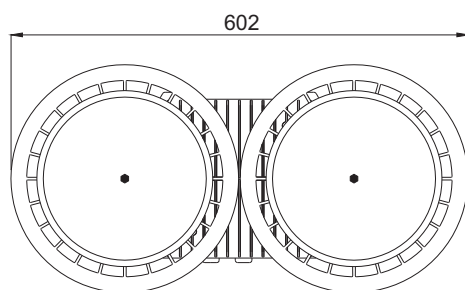
Модельный ряд светильников серия ZY8606 тип SC

Модели светильников	Вид светильников	Мощность (Вт)	Световой поток (Лм)	Соотнош. в/п	Высота монтажа (м)	Распределения света Фотометрическая кривая (1000cd/lm)	Эквивалентно
							MH / HID
ZY8606SC-L240-18°		240	23000	0.4	15-25		500-600 Вт
ZY8606SC-L300-18°		300	29200				600-700 Вт
ZY8606SC-L360-18°		360	36000				700-800 Вт
ZY8606SC-L400-25°		400	40600				800-1000 Вт
ZY8606SC-L480-25°		480	47000				1000 Вт

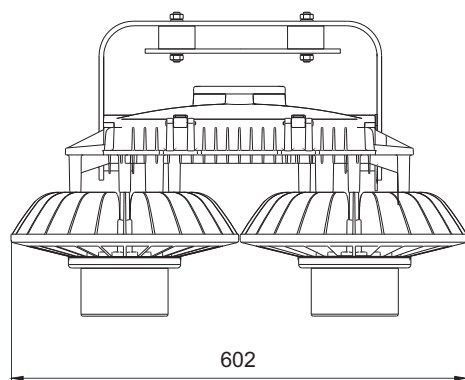
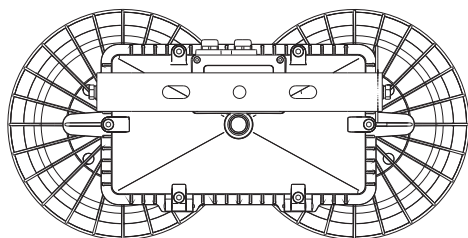
ZY8606SC ПРОМЫШЛЕННЫЙ СВЕТОДИОДНЫЙ СВЕТИЛЬНИК

Модели светильников	Вид светильников	Мощность (Вт)	Световой поток (Лм)	Распределения света Фотометрическая кривая (1000cd/lm)	Эквивалентно
					МН / HID
ZY8606SC-L240- 9°		240	24000		500-600 Вт
ZY8606SC-L300- 9°		300	30000		600-700 Вт
ZY8606SC-L360- 9°		360	36000		700-800 Вт
ZY8606SC-L400- 12°		400	40600		800-1000 Вт
ZY8606SC-L480- 12°		480	48000		1000 Вт

Габаритные размеры светильника (мм)

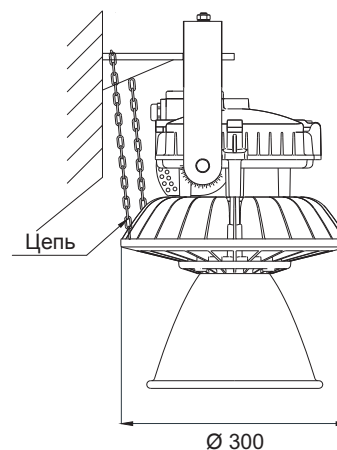


Установочный размер кронштейна



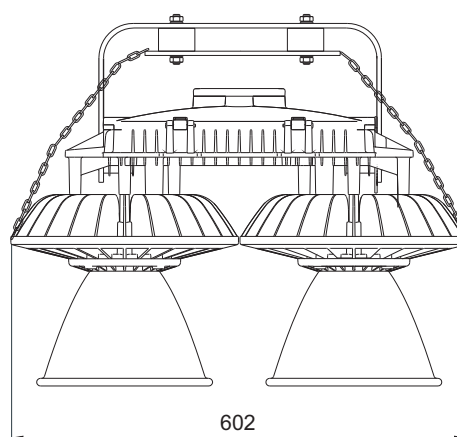
18°/25°

Боковой монтаж на стену



Цепь

Ø 300



9°/12°

ПРИМЕЧАНИЕ: Вся представленная в спецификации информация и характеристики, касающаяся светодиодного светильника предоставлена Производителем и носит информационный характер. И может быть изменена в любое время без предварительного уведомления покупателя. Производитель оставляет за собой право на внесение изменений в дизайн, комплектацию, технические характеристики изделия без дополнительного уведомления об этих изменениях. С целью улучшения его свойств.

Данная продукция поставляется под заказ. Срок изготовления и поставки | В зависимости от партии; от 70 до 150 дней.