







ПРАЙС-ЛИСТ НА СВЕТОДИОДНУЮ ПРОДУКЦИЮ

Круглосимметричный мощный прожектор предназначен для освещения стадионов.

В составе высококачественных осветительных установок.

СЕРИЯ R580 ТИП L



МОДЕЛИ	ВИД	ХАРАКТЕРИСТИКИ	Световой поток [Lm]	Габаритные размеры [mm]	Вес [kg]	Мощность [W]	* ПРАЙС	Гарантия
R580L 1000W		Входное напряжение, [V AC] 100~277 / 90~305 - [Доп.опция.] Частота питающей сети, [Hz] 50 / 60 Тип Led драйвера; INVENTRONICS / MEAN WELL / SOSEN Кoeffициент мощности драйвера, [Pф] > 0.95	140000 Ra80	650x588x469	26	1000	145.000 руб.	3 года
R580L 1280W		Тип источника света; Светодиоды SMD 50/50 Марка светодиодов; LUMILEDS / OSRAM Эффективность прожектора, [Лм/Вт] 130 Лм/Вт ~ 140 Лм/Вт - [Ra80] 150 Лм/Вт - [Ra70] Срок службы светодиодного модуля, [ч] 70000 часов Тип оптики светового распределения [°] 12° / 25° / 50°	179200 Ra80	650x588x469	26	1280	150.000 руб.	3 года
R580L 1500W		ССТ: Цветовая температура, [K]; 2700 ~ 6500 CRI: Индекс цветопередачи, [Ra] Ra70 / Ra80 / Ra90 Температура эксплуатации прожектора, [°C] От - 40°C до + 50°C Материал корпуса / теплоотводящего радиатора; Из литого алюминия холоднойковки	195000 Ra80	650x588x469	30	1500	170.000 руб.	3 года
R580L 1650W		Поверхностное; Порошковое Напыление Материал оптики / линзы; Вторичная оптика из УФ-стойкого ударопрочного оптического поликарбоната Вариант монтажа; Поворотный кронштейн Код защиты от проникновения, [IP]: IP66 Код степени защиты от механических воздействий, [IK]: IK10	214500 Ra80	650x588x469	30	1650	176.000 руб.	3 года

ДОПОЛНИТЕЛЬНЫЕ АКСЕССУАРЫ:

- Элементы управления и регулировки яркости: DMX512 / 0-10V / DALI | Доп.опция.
- Корректировочный лазерный указатель | Доп.опция.
- Клеммная коробка | Доп.опция заказывается отдельно, в комплект не входит.
- Блок внешнего источника питания | Доп.опция.

* При изменении курса USD к рублю ЦБ РФ более, чем на 2% цена подлежит пересмотру

ПРИМЕЧАНИЯ:

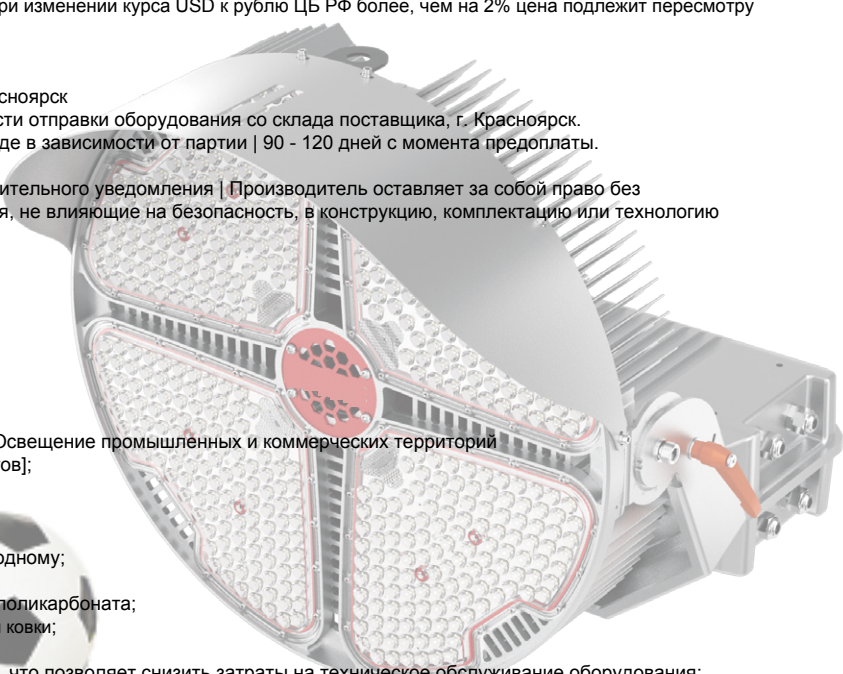
1. Цены указаны с учетом доставки до склада поставщика г. Красноярск
2. Условие оплаты | Предоплата - 80%, остаток 20% при готовности отправки оборудования со склада поставщика, г. Красноярск.
3. Срок изготовления и доставки товара | При отсутствии на складе в зависимости от партии | 90 - 120 дней с момента предоплаты.
4. Гарантийный срок службы на прожекторы | 3 года.
5. Содержание характеристик может быть изменено без предварительного уведомления | Производитель оставляет за собой право без предварительного уведомления покупателя вносить изменения, не влияющие на безопасность, в конструкцию, комплектацию или технологию изготовления изделия, с целью улучшения его свойств.

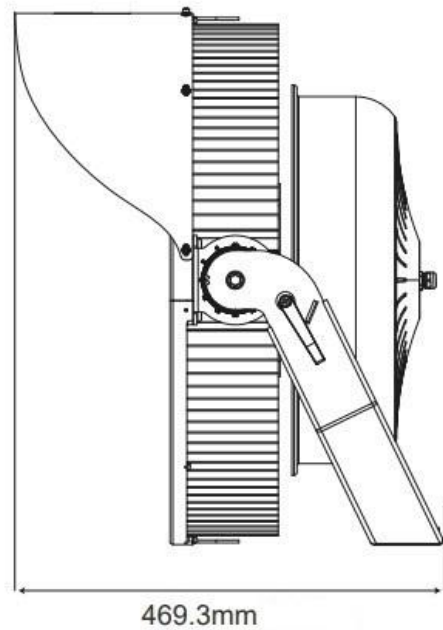
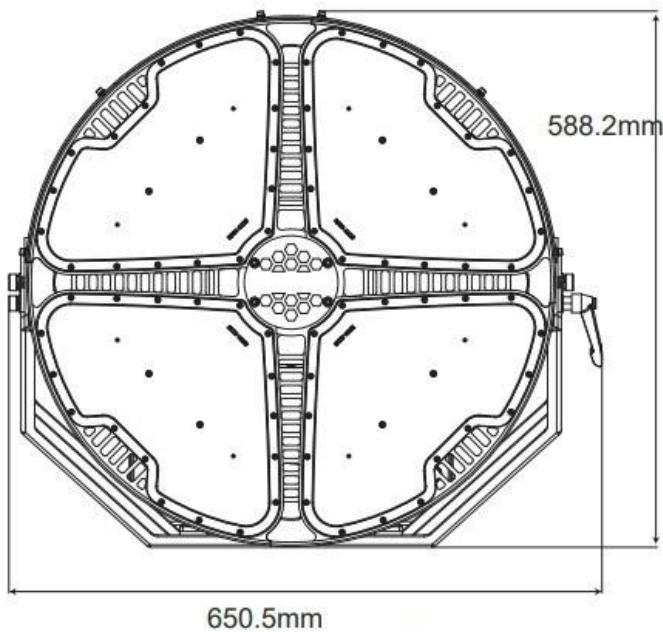
ОБЛАСТИ ПРИМЕНЕНИЯ R580-L:

- Освещение стадионов;
- Освещение горнолыжных трасс;
- Освещение территорий аэропортов;
- Железнодорожное освещение;
- Освещение спортивных объектов наивысшего уровня;
- Освещение больших открытых пространств и территорий; — Освещение промышленных и коммерческих территорий [контейнерных терминалов, карьеров и отвалов, морских портов];

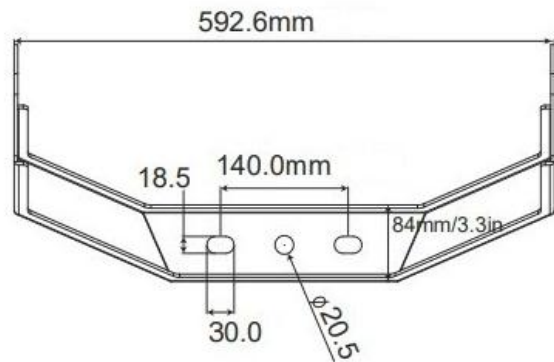
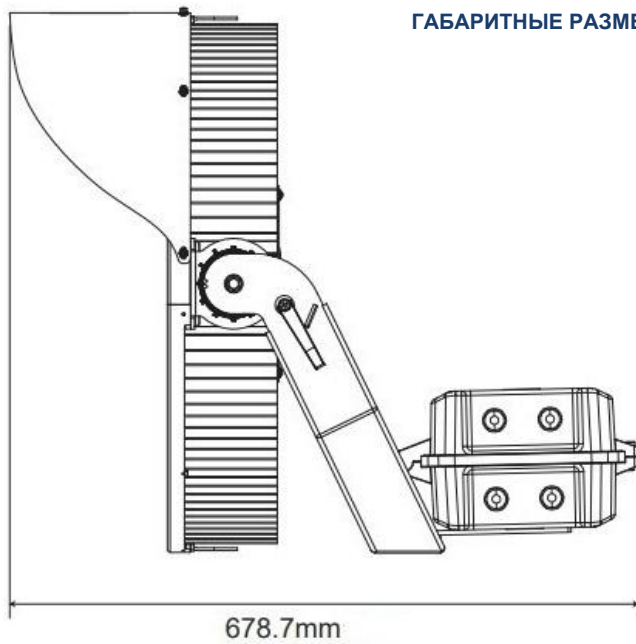
КЛЮЧЕВЫЕ ОСОБЕННОСТИ:

- Замена прожекторов с металлогалогенными лампами один-к-одному;
- 3 типа оптики закроют любую задачу освещения;
- Вторичная оптика из УФ-стойкого ударопрочного оптического поликарбоната;
- Корпус / Теплоотводящий радиатор из литого алюминия холоднойковки;
- Продвинутая система охлаждения;
- Высокий срок службы: до 10 лет круглосуточной эксплуатации, что позволяет снизить затраты на техническое обслуживание оборудования;
- Простая установка на любую ровную поверхность;
- Ремонтопригодность: Легко заменить драйвер и светодиодный модуль;





ГАБАРИТНЫЕ РАЗМЕРЫ ИЗДЕЛИЙ СЕРИИ R580L С КРОНШТЕЙНОМ



ПРОЖЕКТОР С УМЕНЬШЕННОЙ И ИДЕАЛЬНОЙ ОХЛАЖДАЮЩЕЙ КОНСТРУКЦИЕЙ, ИЗ ЛИТОГО КОРПУСА ХОЛОДНОЙ КОВКИ. ПРЕДНАЗНАЧЕННЫЙ ДЛЯ ОБЕСПЕЧЕНИЯ СТАБИЛЬНОГО И ВЫСОКОГО ВЫХОДНОГО СВЕТА ДЛЯ СПОРТИВНЫХ СТАДИОНОВ. КОНСТРУКЦИЯ ИМЕЕТ Пониженную парусность изделия и малый вес.