



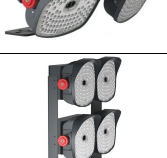

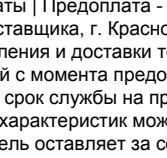
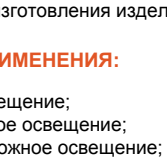
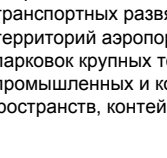


**ПРАЙС-ЛИСТ НА СВЕТОДИОДНУЮ ПРОДУКЦИЮ**  
**Многофункциональный прожекторный светильник модульного типа**  
**СЕРИЯ AFL**

01.11.2024

МОДЕЛИ	ВИД	ХАРАКТЕРИСТИКИ	Мощность [W]	Световой поток [Lm]	Вес [kg]	Габаритные размеры [mm]	* ПРАЙС
AFL-300W		Входное напряжение, [V AC]: 100-277 - [200-480 [Опционально]] Частота входной линии, [Hz]: 50 / 60	300	39000	7.2	332*267*287	34.500 руб.
AFL-400W		Коэффициент мощности драйвера, [PF]: > 0.95 Тип Led драйвера: NVENTRONICS / MEAN WELL / SOSEN Тип источника света: Светодиоды SMD 50/50 Производитель светодиодов: LUMILEDS / CREE	400	52000	8.2	332*267*287	45.500 руб.
AFL-500W		Срок службы светодиодов, не менее, [ч] 70000 Начальная эффективность прожектора: 130 Лм/Вт - 140 Лм/Вт Оптика, [°]: 15° / 30° / 60° / 40*85°	500	65000	17	575*360*335	65.000 руб.
AFL-600W		CRI: Индекс цветопередачи, [Ra]: 70 / 80 / 90 CCT: Цветовая температура, [K]: 4000 / 5000 / 5700 / 6500 Температура эксплуатации, [°C]: От - 40°C до + 50°C Степень защиты, [IP]: 66	600	78000	17	575*360*335	68.000 руб.
AFL-1000W-A*		Код степени защиты корпуса светильника от механических воздействий, [IK]: 08 Материал корпуса: Литой алюминий Материал оптического элемента: УФ - стабилизированный поликарбонат с повышенной световой эффективностью Гарантийный срок службы: 3 года	1000	130000	33	685*580*350	121.500 руб.
AFL-1200W-A*		*ТИП КРЕПЛЕНИЯ: A / B - [ 1000 - 1200 Вт ]  A   Поворотный кронштейн B   Стойка T-образного типа	1200	156000	33	685*580*350	129.500 руб.
AFL-1000W-B*			1000	130000	37	820*760*350	127.000 руб.
AFL-1200W-B*			1200	156000	37	820*760*350	134.500 руб.
AFL-1800W			1800	234000	55	1018*670*260	211.500 руб.

\* При изменении курса USD к рублю ЦБ РФ более, чем на 2% цена подлежит пересмотру.

**ПРИМЕЧАНИЯ:**

- Цены указаны с учетом доставки до склада поставщика г. Красноярск
- Условия оплаты | Предоплата - 80%, остаток 20% при готовности отправки оборудования со склада поставщика, г. Красноярск.
- Срок изготовления и доставки товара | При отсутствии на складе в зависимости от партии | 90 - 120 дней с момента предоплаты.
- Гарантийный срок службы на прожекторы | 3 года.
- Содержание характеристик может быть изменено без предварительного уведомления | Производитель оставляет за собой право без предварительного уведомления покупателя вносить изменения, не влияющие на безопасность, в конструкцию, комплектацию или технологию изготовления изделия, с целью улучшения его свойств.

**ОБЛАСТИ ПРИМЕНЕНИЯ:**

- Уличное освещение;
- Архитектурное освещение;
- Железнодорожное освещение;
- Освещение спортивных объектов;
- Освещение транспортных развязок;
- Освещение территорий аэропортов;
- Освещение парковок крупных торговых-развлекательных центров;
- Освещение промышленных и коммерческих территорий [ открытых пространств, контейнерных терминалов, парковок, морских портов ];

Тип крепления  
Кронштейн предназначен для монтажа прожектора на трубу диаметром до 60 мм.  
[Доп.опция, по запросу под заказ]

AFL-240W  
AFL-300W

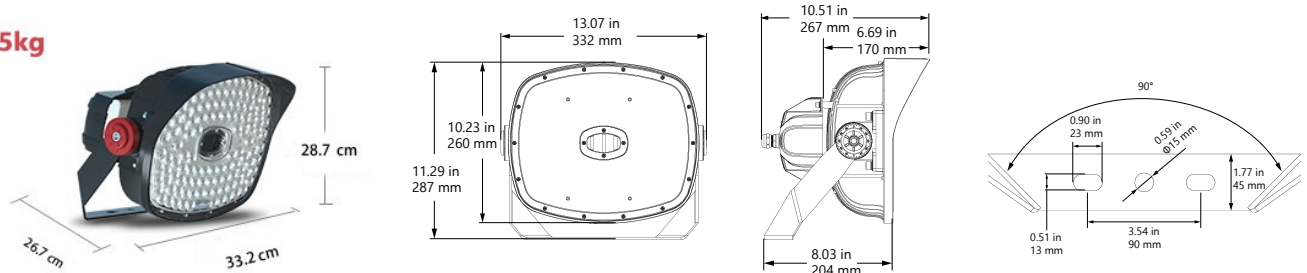
AFL-500W  
AFL-600W



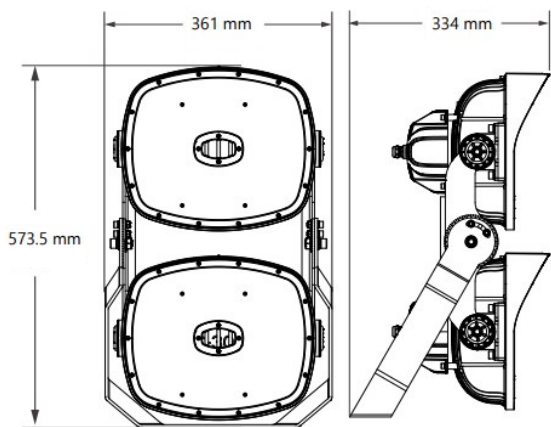


**ГАБАРИТНЫЕ РАЗМЕРЫ**

**7.5kg**

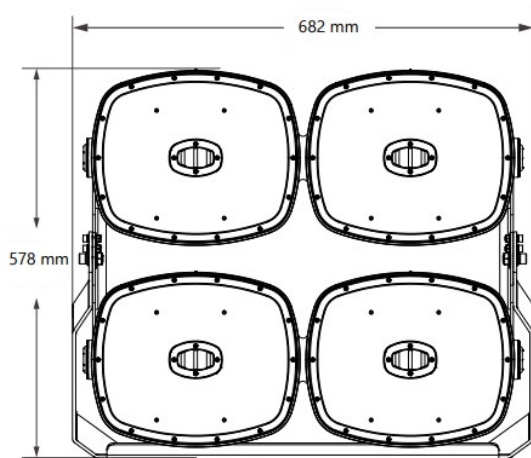


AFL: 240W / 300W / 350W

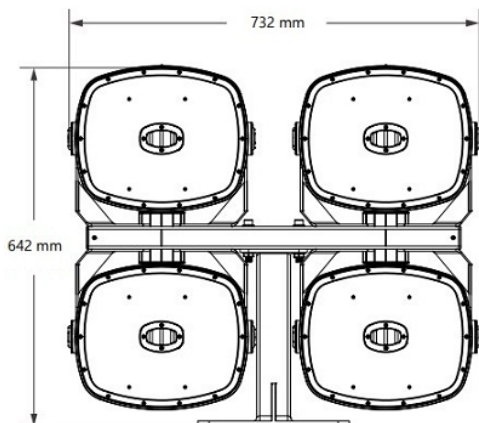


AFL: 500W / 600W / 700W

Тип - А | Поворотный кронштейн

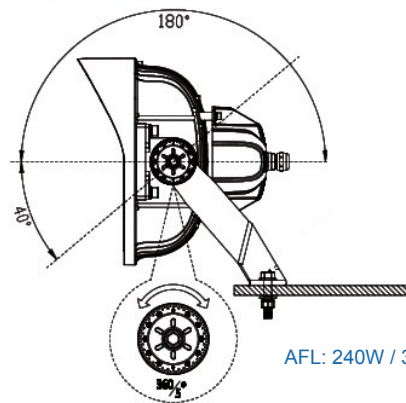


AFL: 1000W / 1200W / 1400W - A



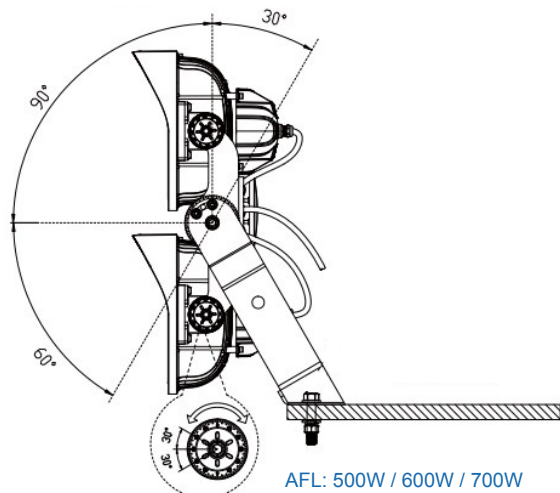
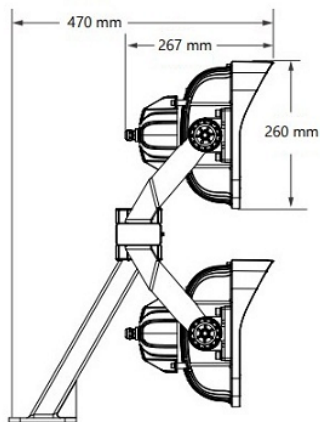
**УГОЛ НАКЛОНА ПРОЖЕКТОРОВ**

AFL02/AFL03

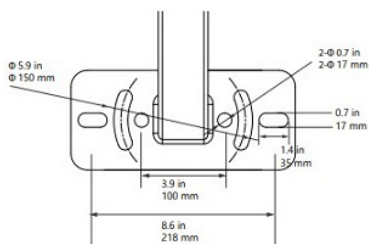


AFL: 240W / 300W / 350W

Тип - В | Стойка Т-образного типа



AFL: 500W / 600W / 700W  
AFL: 1000W / 1200W / 1400W - A



AFL: 1000W / 1200W / 1400W - B