







**ПРАЙС-ЛИСТ НА СВЕТОДИОДНУЮ ПРОДУКЦИЮ**

**Прожектор для мачтового освещения спортивных площадок и стадионов**

**СЕРИЯ Р73**

01.11.2024

МОДЕЛИ	ВИД ПРОЖЕКТОРА	ХАРАКТЕРИСТИКИ	Мощность [W]	Световой поток [Lm]	Габаритные размеры [mm]	Вес [kg]	ПРАЙС *
P73-420W		Входное напряжение, [V AC]: 100-277 - [200-480 [Опционально]] Частота входной линии, [Hz]: 50 / 60 Тип Led драйвера: NVENTRONICS / MEAN WELL / SOSEN Коэффициент мощности драйвера, [P <sub>f</sub> ]: > 0.95	420	54600	675*417*150	13.9	<b>74.500 руб.</b>
P73-630W		Тип источника света: Светодиоды SMD 5050 Производитель светодиодов: LUMILEDS / OSRAM Срок службы светодиодов, не менее, [ч] 70000. Начальная эффективность прожектора: Лм/Вт 130	630	81900	836*417*150	16.8	<b>92.500 руб.</b>
P73-840W		Оптика, [°]: 15° / 30° / 60° / 45*95° CCT: Цветовая температура, [K]: 2700K ~ 6500K CRI: Индекс цветопередачи, [Ra]: > Ra70 / Ra80 / Ra90 Рабочий диапазон температур окружающей среды, [°C]: - 40°С ~ + 50°С	840	109200	712*675*150	23.5	<b>128.000 руб.</b>
P73-1060W		Температура окружающей среды для наилучшей производительности T <sub>q</sub> : 25°С Материал корпуса: Алюминий Отделка: Порошковое покрытие	1060	137800	712*675*150	23.5	<b>154.500 руб.</b>
P73-1260W		Материал оптической крышки / линзы: УФ - стабилизированный поликарбонат Варианты креплений: Поворотный кронштейн / стойка / кронштейн для крепления на опору Код защиты от проникновения, [IP]: IP66 Код степени защиты от механических воздействий, [IK]: IK08	1260	163800	836*712*150	28.5	<b>161.000 руб.</b>
P73-1600W		Гарантийный срок службы: 3 года Уникальная технология охлаждения и долгий срок службы.	1600	208000	892*643*319	37	<b>205.500 руб.</b>

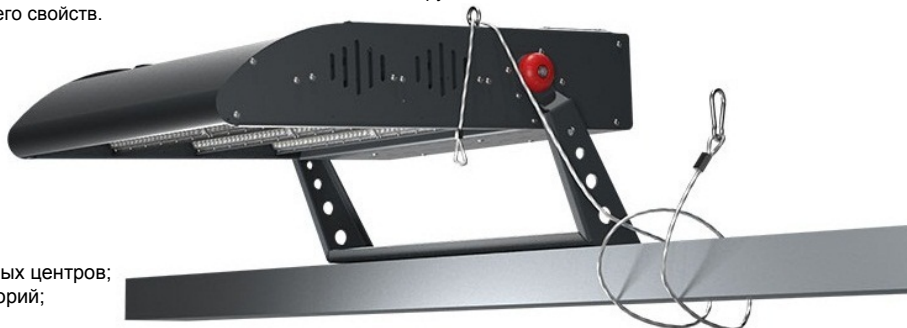
\* При изменении курса USD к рублю ЦБ РФ более, чем на 2% цена подлежит пересмотру

**ПРИМЕЧАНИЯ:**

1. Цены указаны с учетом доставки до склада поставщика г. Красноярск
2. Условия оплаты | Предоплата - 100%.
3. Срок изготовления и доставки товара | При отсутствии на складе в зависимости от партии | 90 - 120 дней с момента предоплаты.
4. Содержание характеристик может быть изменено без предварительного уведомления | Производитель оставляет за собой право без предварительного уведомления покупателя вносить изменения, не влияющие на безопасность, в конструкцию, комплектацию или технологию изготовления изделия, с целью улучшения его свойств.

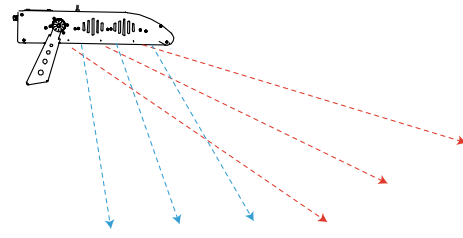
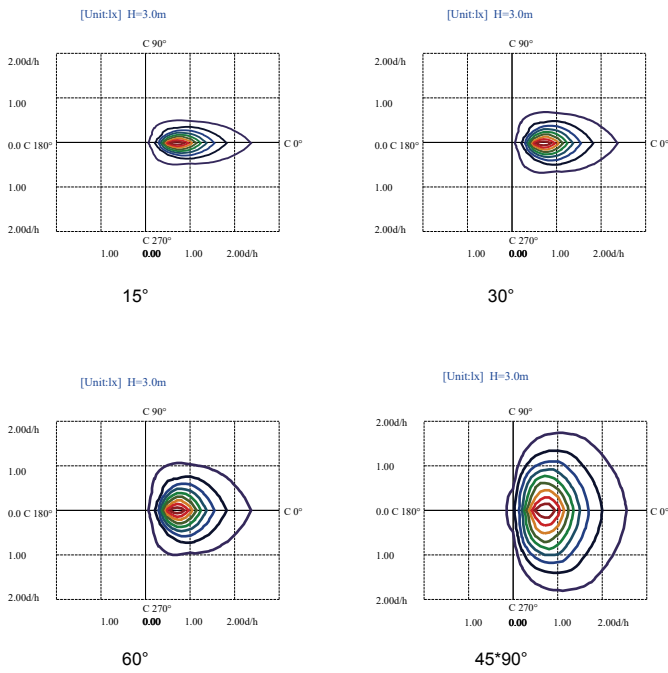
**ОБЛАСТИ ПРИМЕНЕНИЯ**

- Освещение спортивных объектов;
- Освещение ипподрома;
- Освещение горнолыжных трасс;
- Освещение территорий аэропортов;
- Железнодорожное освещение;
- Освещение портов;
- Освещение транспортных развязок;
- Освещение парковок крупных торгово-развлекательных центров;
- Освещение больших открытых пространств и территорий;



Серия прожекторов Р73 является результатом тщательной и углубленной работы отдела исследований и разработок, направленной на предложение нового решения в области профессионального освещения. Прожектор позволяет получить высокую светоотдачу и превосходную равномерность освещенности в интересующей области, а также нулевое излучение света вверх в верхнюю полусферу в соответствии с национальными и международными рекомендациями по световому загрязнению.

## ТИПЫ ОПТИКИ

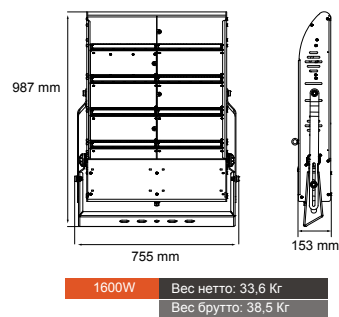
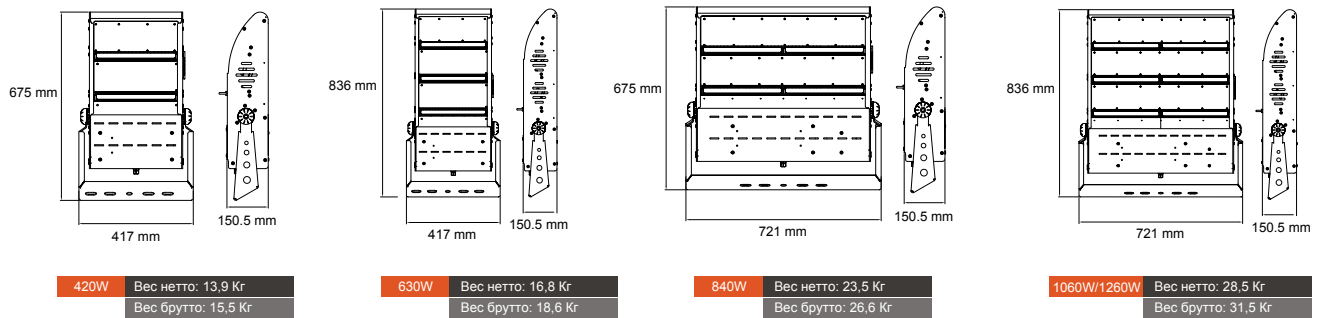


Оптическая система P73 основана на концепции системы преломления / отражения. Линзы из ПММА вместе со светодиодами типа SMD 5050 LUMILEDS или OSRAM дополняют систему, обеспечивая распределение света с отличными показателями равномерности на пораженных участках и снижение до нуля излучения света вверх.

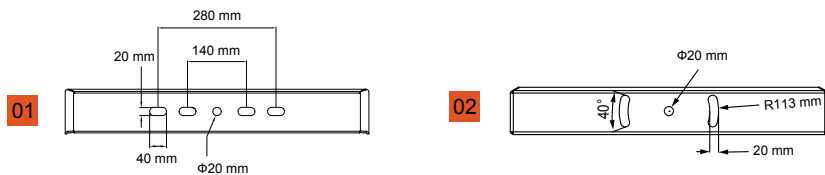


Максимальная интенсивность: 15° / 30° / 60° / 45°\*95°

## ГАБАРИТНЫЕ РАЗМЕРЫ

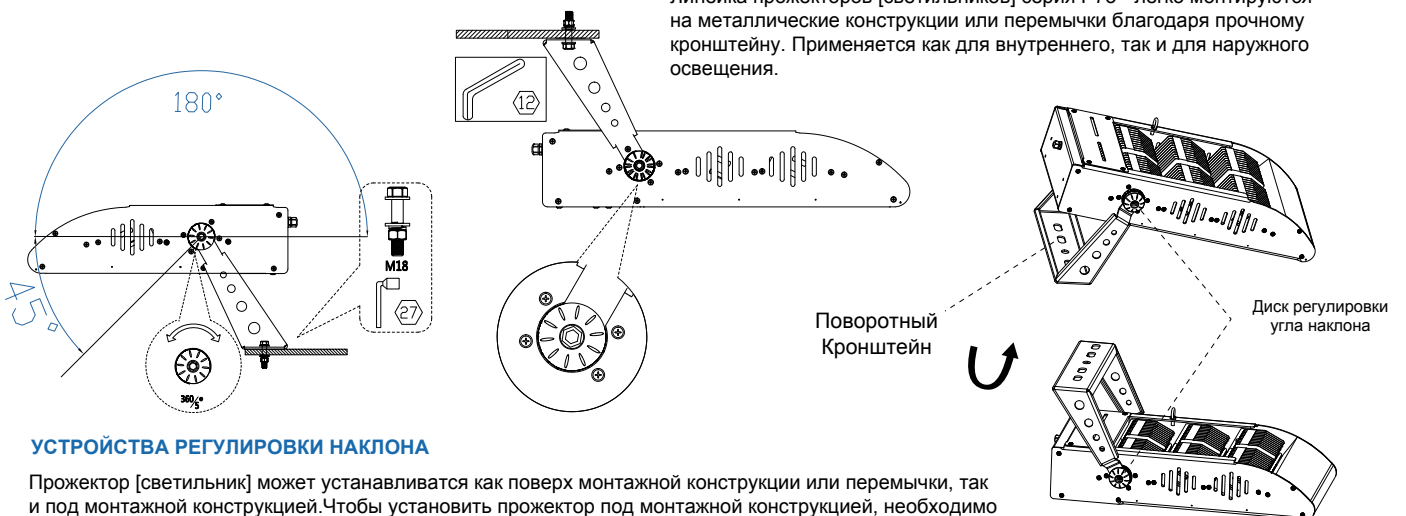


## КРОНШТЕЙН



## УСТАНОВКА

Линейка прожекторов [светильников] серия P73 - легко монтируются на металлические конструкции или перемычки благодаря прочному кронштейну. Применяется как для внутреннего, так и для наружного освещения.



## УСТРОЙСТВА РЕГУЛИРОВКИ НАКЛОНА

Прожектор [светильник] может устанавливаться как поверх монтажной конструкции или перемычки, так и под монтажной конструкцией. Чтобы установить прожектор под монтажной конструкцией, необходимо сначала перевернуть монтажный кронштейн прожектора, как показано на рисунке.