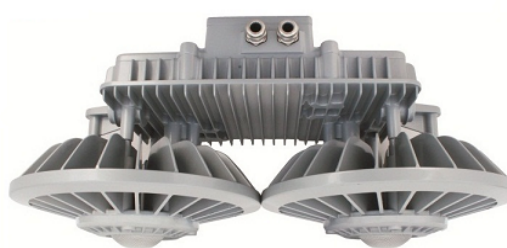


18° / 25°



40° / 60° / 80° / 100° / 60x80° / 90x110° / 200°

ПРАЙС ЛИСТ НА ПРОМЫШЛЕННУЮ СВЕТОДИОДНУЮ ПРОДУКЦИЮ

Промышленный подвесной светильник

СЕРИЯ ZY8606 тип P

Специально разработан для внутреннего освещения промышленных предприятий и организаций

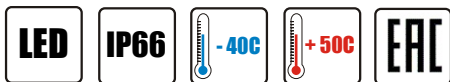
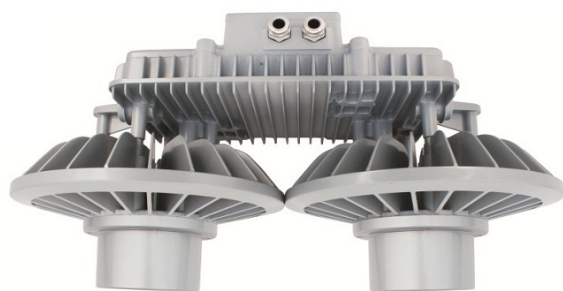
Модификация	Мощность	Тип источника света: LED / COB	Световой поток [Лм]	Тип Драйвера	Входное напряжение	ССТ	Оптика Угол рассеивания	CRI	* ПРАЙС
ZY8606P-L300 Подвесной монтаж рым-болт	300Вт	CITIZEN [2x150Вт]	28800	Inventronics / MeanWell	90-305В AC 50/60 Гц	3000K -5000K	18°	Ra70+	82.500.00 руб.
ZY8606P-L400 Подвесной монтаж рым-болт	400Вт	CITIZEN [2x200Вт]	41850	Inventronics / MeanWell	90-305В AC 50/60 Гц	3000K -5000K	25°	Ra70+	95.500.00 руб.
ZY8606P-L480 Подвесной монтаж рым-болт	480Вт	CITIZEN [2x240Вт]	51780	Inventronics / MeanWell	90-305В AC 50/60 Гц	3000K -5000K	25°	Ra70+	111.500.00 руб.
ZY8606P-L240 Подвесной монтаж рым-болт	240Вт	CITIZEN [2x120Вт]	24950	Inventronics / MeanWell	90-305В AC 50/60 Гц	3000K -5000K	40°/60°/80°/100°/ 60x80°/90x110°	Ra70+	74.500.00 руб.
ZY8606P-L300 Подвесной монтаж рым-болт	300Вт	CITIZEN [2x150Вт]	31380	Inventronics / MeanWell	90-305В AC 50/60 Гц	3000K -5000K	40°/60°/80°/100°/ 60x80°/90x110°	Ra70+	80.000.00 руб.
ZY8606P-L360 Подвесной монтаж рым-болт	360Вт	CITIZEN [2x180Вт]	35210	Inventronics / MeanWell	90-305В AC 50/60 Гц	3000K -5000K	40°/60°/80°/100°/ 60x80°/90x110°	Ra70+	84.500.00 руб.
ZY8606P-L400 Подвесной монтаж рым-болт	400Вт	CITIZEN [2x200Вт]	44200	Inventronics / MeanWell	90-305В AC 50/60 Гц	3000K -5000K	40°/60°/80°/100°/ 60x80°/90x110°	Ra70+	92.000.00 руб.
ZY8606P-L480 Подвесной монтаж рым-болт	480Вт	CITIZEN [2x240Вт]	50200	Inventronics / MeanWell	90-305В AC 50/60 Гц	3000K -5000K	40°/60°/80°/100°/ 60x80°/90x110°	Ra70+	108.500.00 руб.

* При изменении курса USD к рублю ЦБ РФ более, чем на 2% цена подлежит пересмотру.

ПРИМЕЧАНИЕ:

1. Цены указаны с учетом доставки до склада поставщика г. Красноярск
2. Условия оплаты | Предоплата - 80%, остаток 20% при готовности отправки оборудования со склада поставщика, г. Красноярск.
3. Срок изготовления и доставки товара | При отсутствии на складе в зависимости от партии | 90 - 120 дней с момента предоплаты.
4. Гарантийный срок службы на прожекторы | 3 года.
5. Содержание характеристик может быть изменено без предварительного уведомления | Производитель оставляет за собой право без предварительного уведомления покупателя вносить изменения, не влияющие на безопасность, в конструкцию, комплектацию или технологию изготовления изделия, с целью улучшения его свойств.





Назначение

Разработан для промышленных предприятий и организаций. Светильник применяется для внутреннего освещения технических, промышленных и вспомогательных помещений, складских, машинных залов, гидроэлектростанций, ангаров, железнодорожных депо, теплоэлектростанций, предприятия водоснабжения и канализации и других объектов, где требуется, экономия электроэнергии, длительный срок службы и очень высокая надежность. Подходит для освещения во влажных и агрессивных средах.



Особенности / Конструкция

- Подвесной промышленный Led светильник ZY8606P, мощностью до 480 Вт. Пришедший на замену светильникам с металогалогенными или натриевыми лампами до 1000 Вт.
- Корпус, литой под давлением из алюминиевого сплава, прокладки из силикона. Используемая высокотехнологичная антикоррозийная технология обработки поверхностей корпуса, позволяет для длительного использования светильника в агрессивных средах.
- Применяемые материалы высокой теплопроводности усиливают конвекцию охлаждающей системы, гарантируя долговременное использование в высокотемпературных средах.
- Материал оптической крышки / линзы: Закаленное стекло толщиной не менее 4 или 8 мм, повышенной прозрачности, стойкостью к коррозии, ударам и высоким температурам.
- Все наружные крепежные замки-клипсы и детали из нержавеющей стали.
- Крепление на рым-болте позволяет смонтировать светильник на потолках, кран-балках, подвесах и т.д.
- В светильнике применены 2 светодиода COB компании CITIZEN обеспечивая надёжную работу на протяжении всего срока службы. Светодиоды установлены на высокоэффективных алюминиевых радиаторах, обеспечивающих отвод тепла. Защита светодиодного источника света от пыли и влаги достигается с помощью силиконовых уплотнений на крышке, сохраняющих свою эластичность в течение длительного времени. Силикон стоек, как к высоким, так и к низким температурам.
- Источники питания Taiwan MeanWell или Inventronics и камеры со светодиодами располагаются в независимых корпусах. Такая конструктивная особенность не позволяет объединять тепловые потоки, исходящие от светодиодов с собственным нагревом источников питания. Таким образом, достигается эксплуатация кристаллов светодиодов в более комфортных условиях. Эта конструктивная особенность делает светильник полностью ремонтпригодным в условиях любой мастерской. Особенно важно учитывать эту особенность при плановой замене источника питания или источника света.
- В светильнике применен независимый отсек клеммной коробки с клапаном выравнивания давления для соединения электропроводки, что удобно и безопасно для установки и обслуживания светильника. В отделе коробки выводов, расположены клеммы, один [стандарт] или два кабельных ввода. Обеспечивая возможность транзитного подключения светильников параллельно [по запросу].
- Диаметр подводимого кабеля: Ø 8-12 мм или Ø 12.5-20.5 мм [По запросу]
- Светильник поставляется с одним кабельным вводом: [два кабельных ввода, по запросу]

Технические характеристики

Обозначение	Технические параметры
Напряжение питания (В AC)	100 ~ 277 / 90 ~ 305
Частота питающей сети (Гц)	50 / 60
Тип источника света / LED	COB матрицы CITIZEN (Япония)
Ресурс светодиодного модуля (ч)	Не менее 50000 часов
CRI: Индекс цветопередачи (Ra)	Ra70 (Ra80 Опционально)
ССТ: Цветовая температура (К)	5000 (доступна 3000 / 4000)
Диаметр подводимого кабеля (мм)	Ø 8-12 - (Ø 12.5~20.5)
Габариты (мм)	602×300×250
Вес нетто (кг)	11.2

Модельный ряд подвесных светильников серия ZY8606 тип P

Модели светильников	Вид светильников	Мощность (Вт)	Световой поток (Лм)	Соотнош. высоты и площади	Монтажная высота (м)	Распределение света кривая (1000cd/lm)	Эквивалент
							MH / HID
ZY8606P-L300-18°		300	30000	0.4	12~20		600 Вт
ZY8606P-L400-25°		400	40000				1000 Вт
ZY8606P-L480-25°		480	48000				1000 Вт

ZY8606P

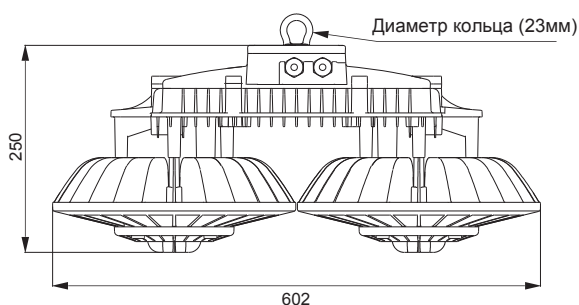
ПРОМЫШЛЕННЫЙ ПОДВЕСНОЙ LED СВЕТИЛЬНИК КРЕПЛЕНИЯ РЫМ-БОЛТ

Модельный ряд подвесных светильников серия ZY8606 тип P

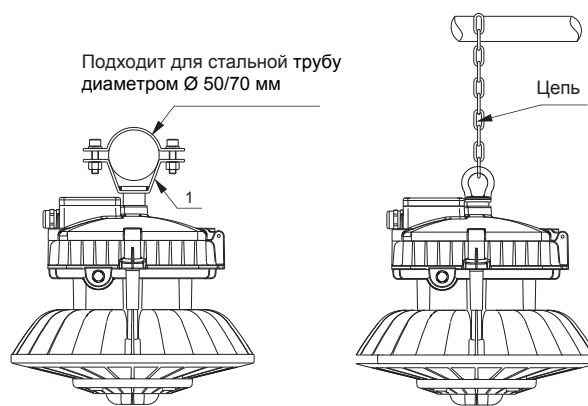
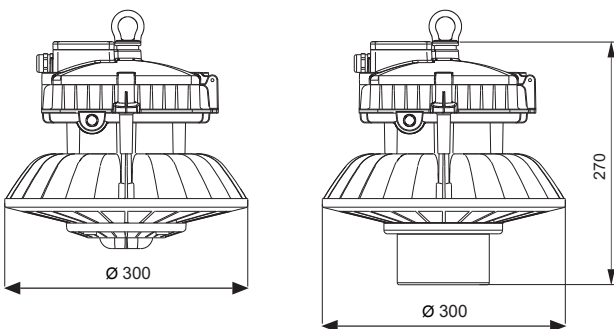
Модели светильников	Вид светильников	Мощность (Вт)	Световой поток (Лм)	Соотнош. высоты и площади	Монтажная высота (м)	Распределение света кривая (1000cd/lm)	Эквивалент
							МН / HID
ZY8606P-L240-40°		240	25800	0.7	15~18		500 Вт
ZY8606P-L300-40°		300	32800				700 Вт
ZY8606P-L360-40°		360	37800				800 Вт
ZY8606P-L240-60°		240	25500	0.9	12~16		500 Вт
ZY8606P-L300-60°		300	32400				700 Вт
ZY8606P-L400-60°		400	45200				1000 Вт
ZY8606P-L480-60°		480	55300				1000 Вт
ZY8606P-L240-80°		240	26000	1.35	10~15		500 Вт
ZY8606P-L300-80°		300	33100				700 Вт
ZY8606P-L400-80°		400	46200				1000 Вт
ZY8606P-L480-80°		480	56500				1000 Вт

ВНИМАНИЕ! Вышеуказанные модели с рекомендуемым распределением света, но также в соответствии с фактической потребностью можно выбрать другое распределение света с линзами 100°, 60×80°, 90×110°, 200° доступны по запросу заказчика.

Габариты светильника и способы установки (мм)



Крепления рым-болт (Стандарт)



Монтаж на трубу

Подвесной монтаж на цепи

Аксессуары для заказа: Монтажная версия (опционально под заказ)

Модель	Количество	Тип крепления	Диаметр	Приминение
P14	1	Кронштейн обрuch	Ø50/70 мм	Монтаж на трубу

ПРИМЕЧАНИЕ: Вся представленная в спецификации информация и характеристики, касающаяся светодиодного светильника предоставлена Производителем и носит информационный характер. И может быть изменена в любое время без предварительного уведомления покупателя. Производитель оставляет за собой право на внесение изменений в дизайн, комплектацию, технические характеристики изделия без дополнительного уведомления об этих изменениях. С целью улучшения его свойств.