

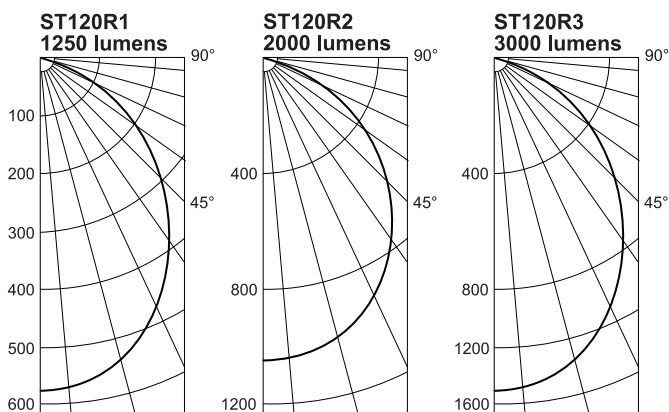
2012

NEWS 09/2012

 **PELLITTERI** LEDLIGHT



 made in italy



Zona	Lumens	%
0 - 30°	426	34
0 - 40°	672	54
0 - 60°	1082	86
0 - 90°	1256	100
0 - 180°	1256	100

Zona	Lumens	%
0 - 30°	755	37
0 - 40°	1168	57
0 - 60°	1790	87
0 - 90°	2049	100
0 - 180°	2049	100

Zona	Lumens	%
0 - 30°	1136	37
0 - 40°	1752	57
0 - 60°	2673	87
0 - 90°	3058	100
0 - 180°	3058	100

Faretto LED di potenza da incasso per cartongesso o pannelli di spessore max. 2,5cm. Realizzato in alluminio e ghiera anteriore in ottone.

Built-in swivel power LED spotlight for plasterboard or panel max. thickness 2,5cm. Made of aluminium and front in brass.

Disponibile in 3 diverse potenze / Available in 3 powers

15W 440mA 1250lm
25W 900mA 2000lm
37,5W 900mA 3000lm

Finiture / Finishes

1250lm

ST120R1PL - Palladio lucido / *Shining palladium*
ST120R1PS - Palladio satinato / *Satin palladium*
ST120R1B - Bianco opaco / *Matt white*

2000lm

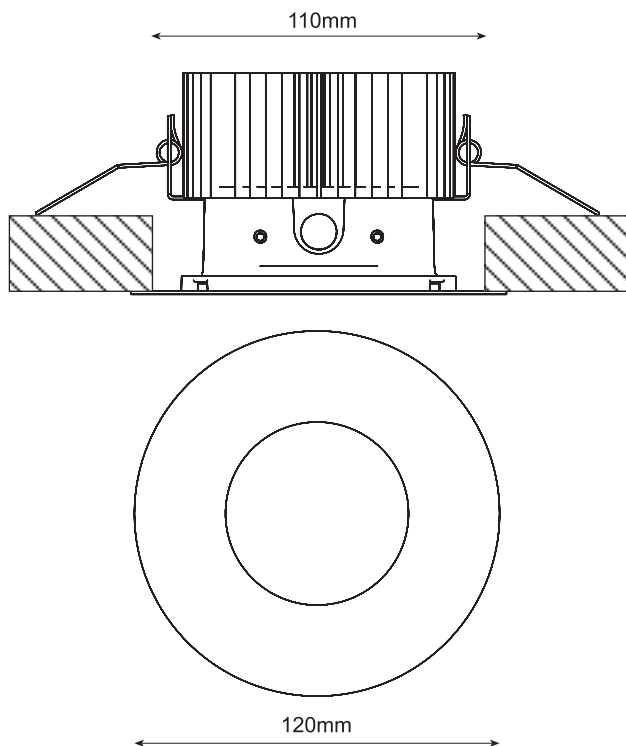
ST120R2PL - Palladio lucido / *Shining palladium*
ST120R2PS - Palladio satinato / *Satin palladium*
ST120R2B - Bianco opaco / *Matt white*

3000lm

ST120R3PL - Palladio lucido / *Shining palladium*
ST120R3PS - Palladio satinato / *Satin palladium*
ST120R3B - Bianco opaco / *Matt white*

Temperatura di colore / Color temperature

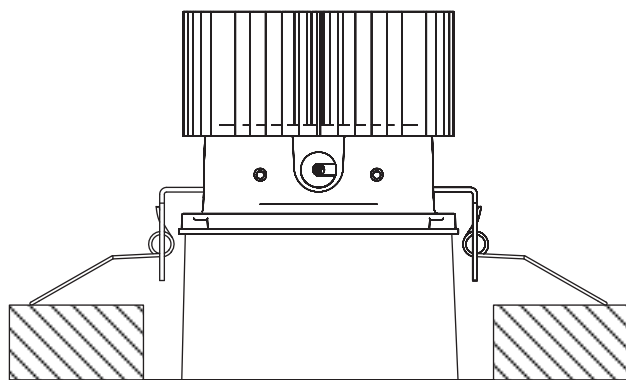
N - 4000K WW - 3000K
CRI > 90



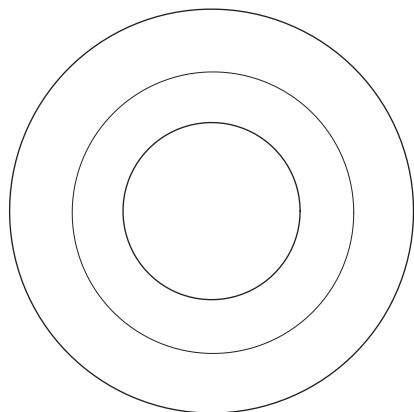
NEWS. STA120R TrueWhite



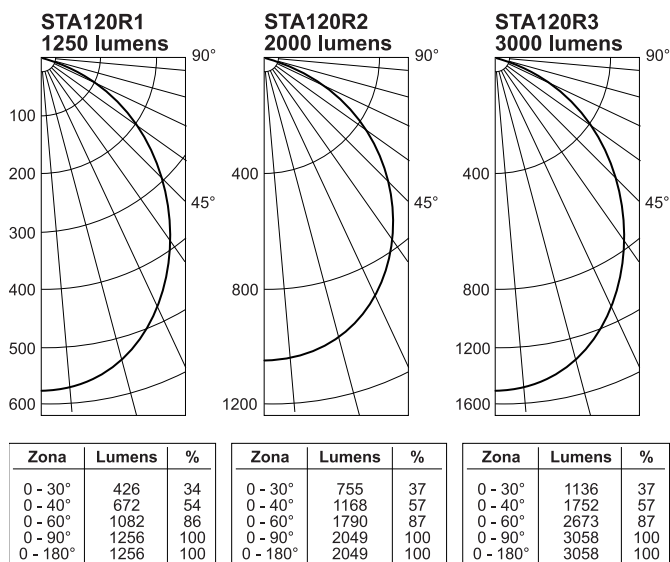
120mm



115mm



130mm



Faretto LED di potenza da incasso per cartongesso o pannelli di spessore max. 2,5cm con sorgente arretrata. Realizzato in alluminio.

Built-in swivel power LED spotlight for plasterboard or panel max. thickness 2,5cm with recessed light source. Made of aluminium.

Disponibile in 3 diverse potenze / Available in 3 powers

15W 440mA 1250lm
25W 900mA 2000lm
37,5W 900mA 3000lm

Finiture / Finishes

1250lm
STA120R1B - Bianco opaco / Matt white
2000lm
STA120R2B - Bianco opaco / Matt white
3000lm
STA120R3B - Bianco opaco / Matt white

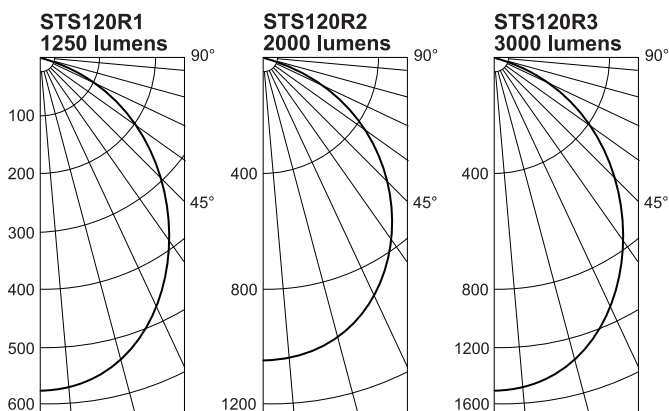
Temperatura di colore / Color temperature

N - 4000K WW - 3000K
CRI > 90

CE F IP 20



NEWS. STS120R TrueWhite



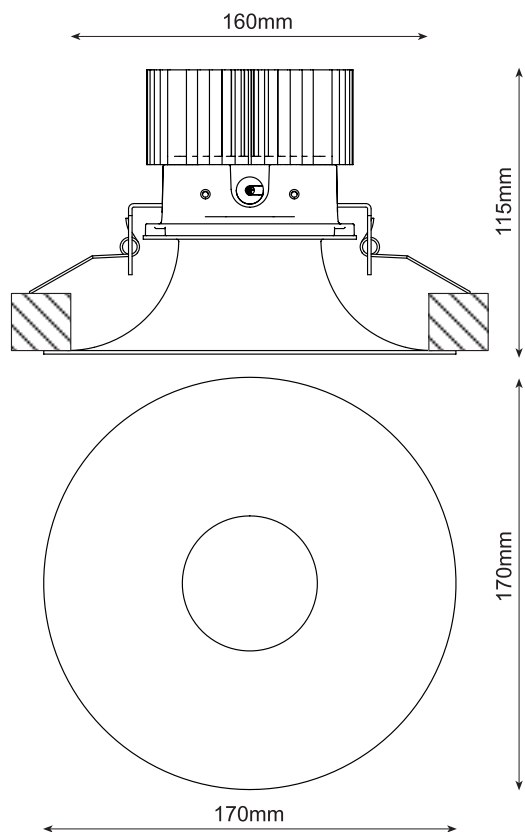
Zona	Lumens	%
0 - 30°	426	34
0 - 40°	672	54
0 - 60°	1082	86
0 - 90°	1256	100
0 - 180°	1256	100

Zona	Lumens	%
0 - 30°	755	37
0 - 40°	1168	57
0 - 60°	1790	87
0 - 90°	2049	100
0 - 180°	2049	100

Zona	Lumens	%
0 - 30°	1136	37
0 - 40°	1752	57
0 - 60°	2673	87
0 - 90°	3058	100
0 - 180°	3058	100

Faretto LED di potenza da incasso per cartongesso o pannelli di spessore max. 2,5cm con sorgente arretrata e ghiera sagomata. Realizzato in alluminio.

Built-in swivel power LED spotlight for plasterboard or panel max. thickness 2,5cm with recessed light source and shaped ring. Made of aluminium.



Disponibile in 3 diverse potenze / Available in 3 powers

15W 440mA 1250lm
25W 900mA 2000lm
37,5W 900mA 3000lm

Finiture / Finishes

1250lm
STS120R1B - Bianco opaco / *Matt white*
2000lm
STS120R2B - Bianco opaco / *Matt white*
3000lm
STS120R3B - Bianco opaco / *Matt white*

Temperatura di colore / Color temperature

N - 4000K WW - 3000K
CRI > 90

CE F IP 20



NEWS. Quadra 21/32 INCASSO



Downlight LED quadrato 250x250mm da incasso,
 90chip LED's 5050 per un flusso luminoso totale di
 1440lm (per la versione 21,6W)
 2110lm (per la versione 32W)
 Foro da incasso 230x230x40mm.
 Corpo dell'apparecchio realizzato in pressofusione di
 alluminio con alettatura per il raffreddamento.
 Disponibile nei gradi di protezione IP44 (per spazi interni)
 o IP65 (per spazi esterni)

*Square LED 250x250mm recessed downlights,
 90chip LED's 5050, total luminous flux
 1440lm(21W version) or 2110lm (32W version).
 Court recessed 230x230x40mm.
 Device housing made of die-cast aluminum with
 fins for cooling.*



QDR250B

Finiture / Finishes

21W 24VDC

QDR21B - Bianco RAL9003 / White RAL9003

QDR21G - Grigio RAL9006 / Grey RAL9006

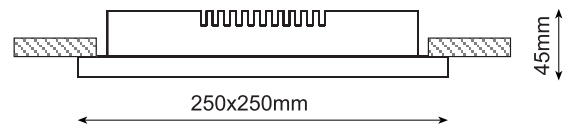
QDR21N - Nero RAL9005 / Black RAL9005

32W 24VDC

QDR32B - Bianco RAL9003 / White RAL9003

QDR32G - Grigio RAL9006 / Grey RAL9006

QDR32N - Nero RAL9005 / Black RAL9005



Disponibile in 2 diverse potenze / Available in 2 powers

21,6W 24VDC 1440lm

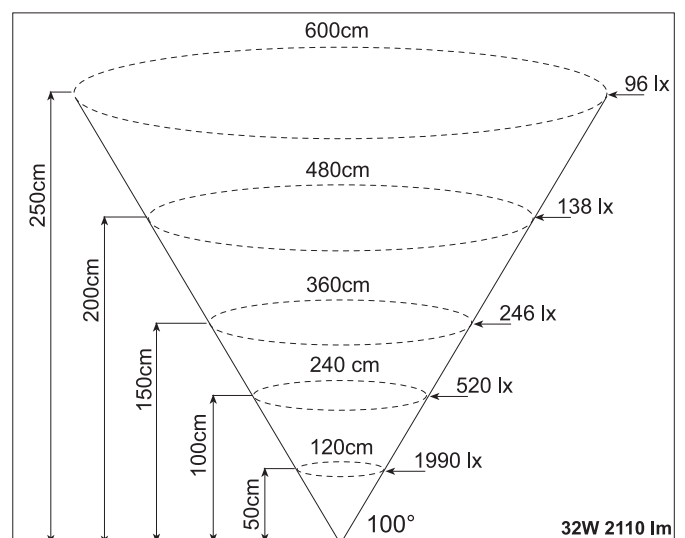
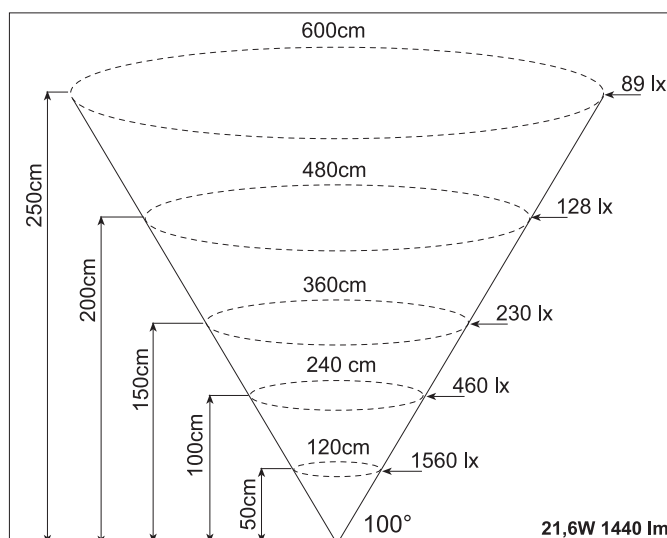
32W 24VDC 2110lm

Temperatura di colore / Color temperature

N - 4000K WW - 3000K

CRI > 80

CE F IP 44 / IP 65



NEWS. Quadra 21/32 PARETE-SOFFITTO



Apparecchio LED da parete o soffitto quadrato 250x250mm,
 90 chip LED's 5050 per un flusso luminoso totale di:
 1440lm (per la versione 21,6W)
 2110lm (per la versione 32W)
 Realizzato in robusta pressofusione di alluminio con
 alettatura per il raffreddamento e verniciato
 a polveri. Montaggio a parete o soffitto tramite i due
 modelli di staffa

*Wall / Ceiling square LED 250x250mm device
 90chip LED's 5050, total luminous flux
 1440lm (21,6W version) or 2110lm (32W version)
 Made of die-cast aluminum with fins for cooling.
 Fixing system with 2 models of bracket.*



QDPS250B

Finiture / Finishes

21W 24VDC

QDPS21B - Bianco RAL9003 / White RAL9003

QDPS21G - Grigio RAL9006 / Grey RAL9006

QDPS21N - Nero RAL9005 / Black RAL9005

32W 24VDC

QDPS32B - Bianco RAL9003 / White RAL9003

QDPS32G - Grigio RAL9006 / Grey RAL9006

QDPS32N - Nero RAL9005 / Black RAL9005

Disponibile in 2 potenze / Available in 2 powers

21,6W 24VDC 1440lm

32W 24VDC 2110lm

Temperatura di colore / Color temperature

N - 4000K WW - 3000K

CRI > 80

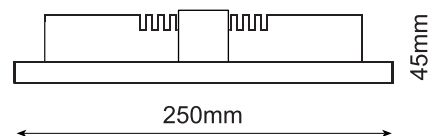
CE F IP 44 / IP 65



staffa modello

QDPSA

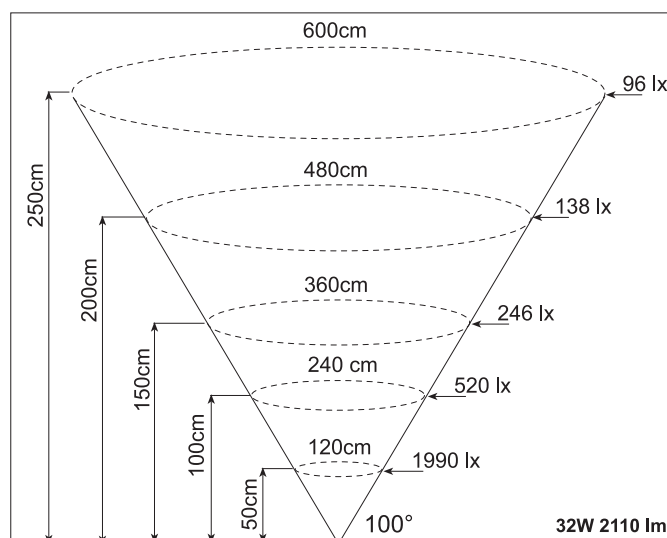
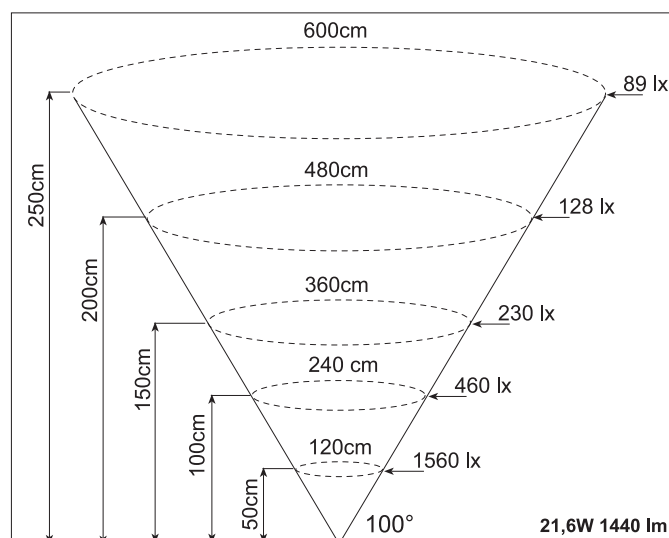
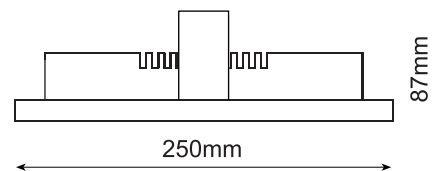
l'apparecchio sporge
 dalla parete per 45mm,
 la staffa misura:
 210x45mm
 h 33mm



staffa modello

QDPSB

l'apparecchio sporge
 dalla parete per 87mm
 la staffa misura:
 210x50mm
 h 73mm



NEWS. Quadra 21/32 ORIENTABILE



Apparecchio LED orientabile quadrato 250x250mm,
 90 chip LED's 5050 per un flusso luminoso totale di
 1440lm (per la versione 21,6W)
 2110lm (per la versione 32W)
 Realizzato in robusta pressofusione di alluminio con
 alettatura per il raffreddamento e verniciato
 a polveri. Montaggio a parete o soffitto tramite
 la staffa orientabile.

*Square LED 250x250mm adjustable device.
 90chip LED's 5050, total luminous flux
 1440lm (21,6W version) or 2110lm (32W version)
 Made of die-cast aluminum with fins for cooling.
 Fixing system with the adjustable bracket.*



Finiture / Finishes

21W 24VDC

QDA21B - Bianco RAL9003 / White RAL9003

QDA21G - Grigio RAL9006 / Grey RAL9006

QDA21N - Nero RAL9005 / Black RAL9005

32W 24VDC

QDA32B - Bianco RAL9003 / White RAL9003

QDA32G - Grigio RAL9006 / Grey RAL9006

QDA32N - Nero RAL9005 / Black RAL9005

Disponibile in 2 potenze / Available in 2 powers

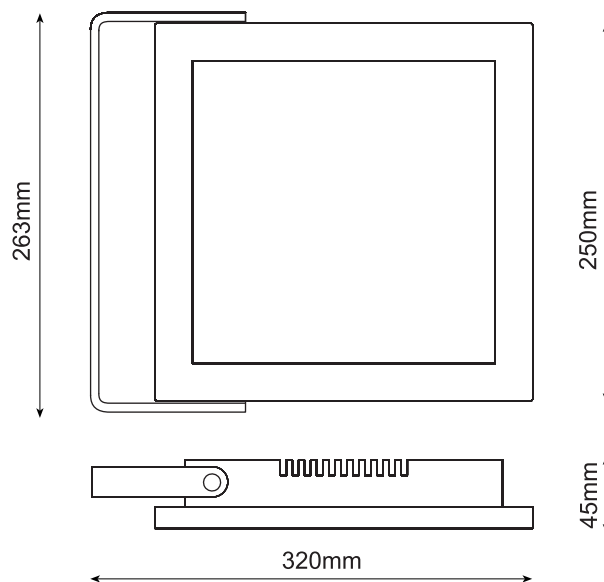
21,6W 24VDC 1440lm

32W 24VDC 2110lm

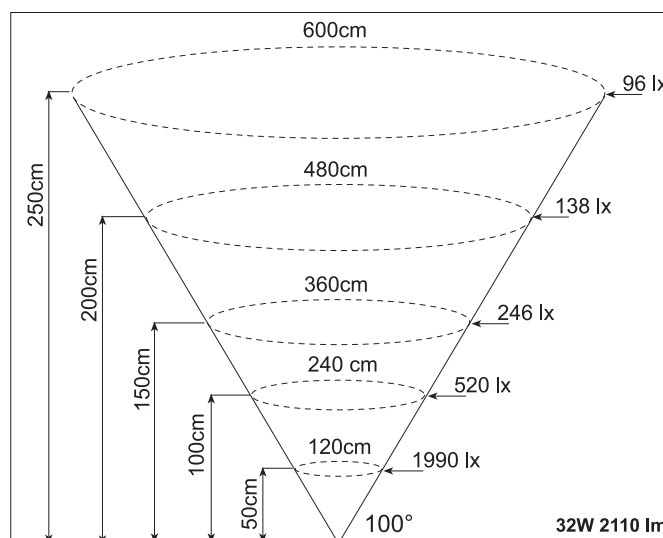
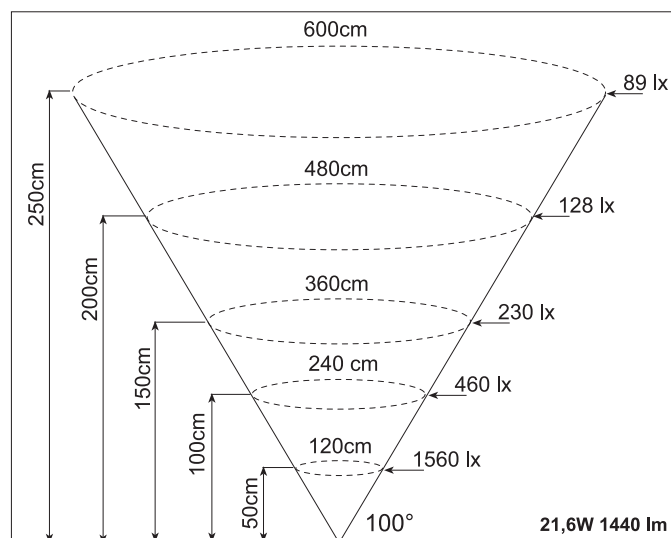
Temperatura di colore / Color temperature

N - 4000K WW - 3000K

CRI > 80



CE F IP 44 / IP 65



Nella continua ricerca di miglioramenti tecnico funzionale la **PELLITTERI LEDLIGHT** si riserva la facoltà di effettuare modifiche considerate opportune ai propri modelli senza nessun preavviso.

I disegni, le quote, i materiali e i colori del presente catalogo si intendono a titolo indicativo.
La **PELLITTERI LEDLIGHT** rimane disponibile a valutare soluzioni, finiture personalizzate e nuove applicazioni.

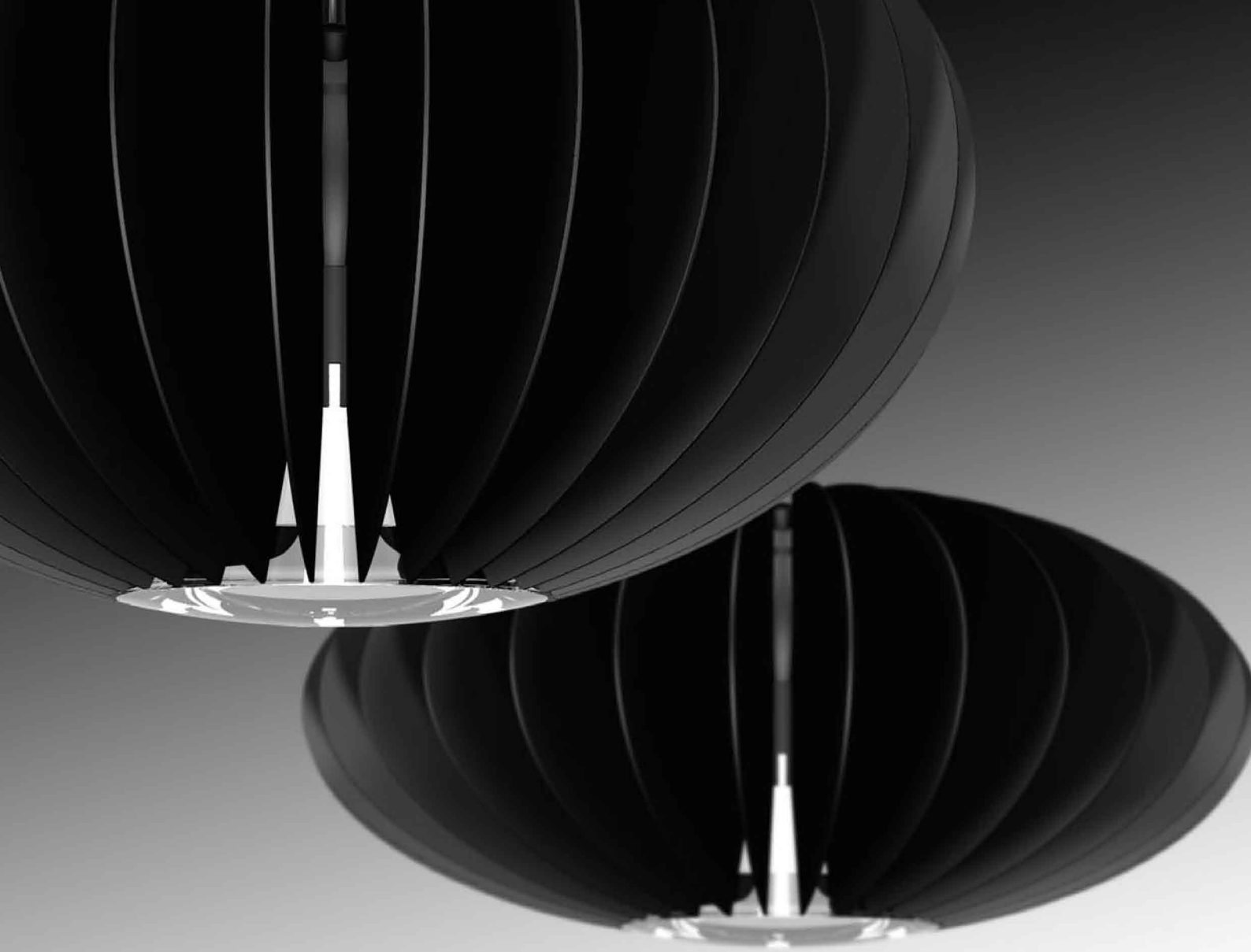
*In accordance with its policy of continuous product development, **PELLITTERI LEDLIGHT** reserves the right to introduce any changes to its models, without prior notice.*

*Drawings, quotations, material and colours of this catalogue are only for information.
PELLITTERI LEDLIGHT will be glad to customize system, finishes and new applications.*

Tutti i diritti riservati.
All right reserved.

©2012

PELLITTERI LEDLIGHT S.r.l
Via Enrico Mattei 2,
50038 Scarperia (FI) Italy
tel. + 39 055 8487178
fax +39 055 8498701
info@pellitteri.it - www.pellitteri.it



www.pellitteri.it