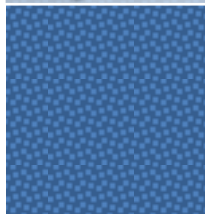


2013

# КАТАЛОГ ПРОДУКЦИИ

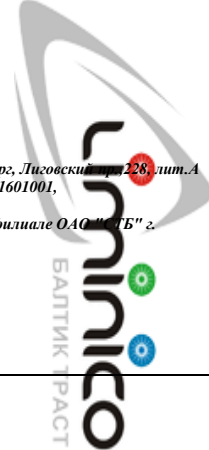




Общество с ограниченной ответственностью

**БАЛТИК ТРАСТ**

196066, г. Санкт-Петербург, Лиговский пр. 228, лит. А  
ИНН 7810002129, КПП 781601001,  
р/с 40702810740070000081  
в Санкт-Петербургском филиале ОАО "СБ" г.  
Санкт-Петербург  
к/с 30101810400000000740,  
БИК 044030740  
Тел./факс: 8-812-767-09-49



Сертификат менеджмента качества ISO 9001:2008  
№ СТД.ТН.СМ.01292-12 ОТ 17.01.12г.

Компания ООО «Балтик Траст» является производителем светодиодного оборудования и в настоящее время выпускает энергосберегающие светодиодные светильники, для различных областей применения: от общественных и офисных зданий до автотрасс и промышленных объектов.

Затраты на освещение являются немаловажной статьёй расходов вашего бюджета. Учитывая это, наша Компания предлагает рассмотреть сравнительные характеристики применяемых светильников нашего производства на возможность поставки в Ваш адрес:



LIM-IND-135-11200



LIM-IND-105-9000



LIM-IND-100-9000



LIM-IND-80-7200



LIM-IND-72-3800



LIM-OFF-35-2400



LIM-ARCH-18-1500



LIM-ARCH-20-1800

Более подробное Экономическое обоснование возможно рассчитать при наличии информации о текущих затратах на электроэнергию и количестве изделий.

Гарантия на продукцию составляет 1-5 лет с момента осуществления отгрузки в адрес покупателя.

Срок эксплуатации до 20 лет.

Для принятия Вами решения, наша компания готова предоставить опытные образцы изделий и соответствующее техническое сопровождение к ним.

В случае Вашей заинтересованности, просим направлять Ваши запросы в наш адрес.

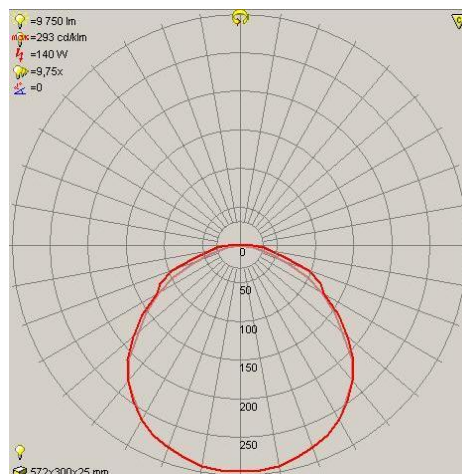
Надеемся на долгосрочное и взаимовыгодное сотрудничество.



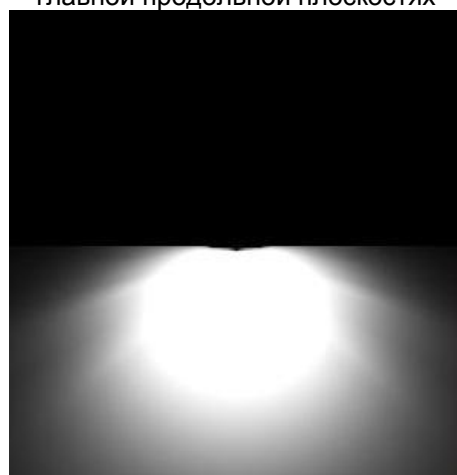
## LIM-IND-135-11200

Предназначен для освещения мостов, тоннелей, автозаправок, торговых площадей, дворов, складов, производственных помещений, освещения железнодорожных платформ и т.д. Незаменим в местах, где требуется экономия электроэнергии и очень высокая надежность.

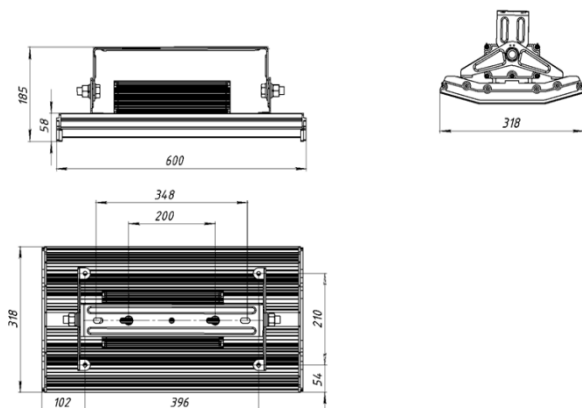
Потребляемая мощность: 140 Вт  
 Напряжение питания: 90 ~ 305 В  
 Рабочая частота: 50~60 Гц  
 Диапазон изменения частоты питающей сети: 47-63 Гц  
 Коэффициент мощности  $\cos \varphi$ : 0.95  
 Световой поток: 9 750 Лм  
 Количество светодиодов: 112  
 Цветовая температура: 3500°K ~ 4500°K  
 Угол расхождения светового потока: 125°  
 Рабочая температура: -30°С - +40°С  
 Степень защиты от внешних воздействий: IP65  
 Срок службы светодиодов, часов: 50 000  
 Номинальные значения климатических факторов соответствуют ГОСТ 15150-69, категория размещения У3  
 Уровень радиопомех Класс С (ГОСТ Р 51317.3.2-2006)  
 Соответствие группе механической прочности М13 по ГОСТ 17516.1-90 (2001)  
 Габаритные размеры: L 600 x W 318 x H 185  
 Вес, кг: 10,9  
 Гарантийный срок, месяцев: 36



Кривая силы света в главной поперечной и главной продольной плоскостях



Распределение светового потока

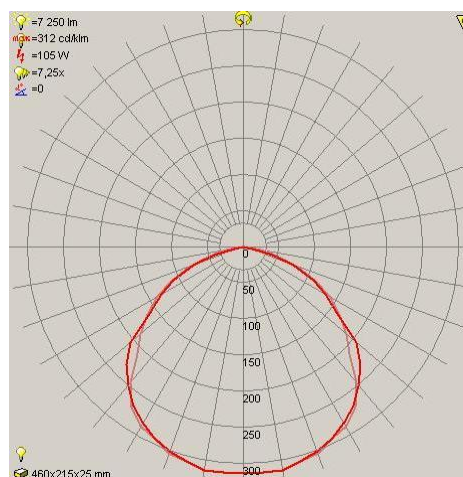




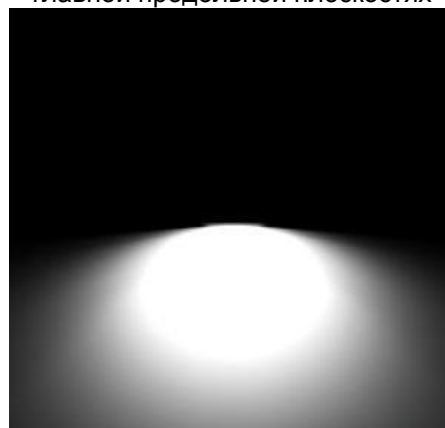
## LIM-IND-105-9000

Предназначен для освещения мостов, тоннелей, автозаправок, торговых площадей, дворов, складов, производственных помещений, освещения железнодорожных платформ и т.д. Незаменим в местах, где требуется экономия электроэнергии и очень высокая надежность.

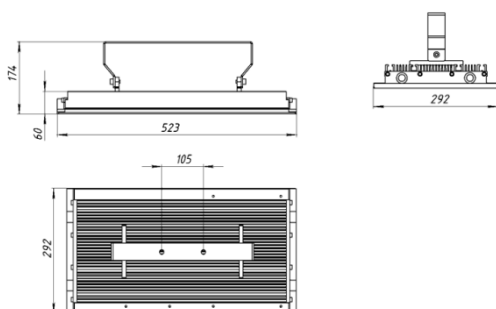
Потребляемая мощность: 105 Вт  
 Напряжение питания: 90 ~ 305 В  
 Рабочая частота: 50~60 Гц  
 Диапазон изменения частоты питающей сети: 47-63 Гц  
 Коэффициент мощности  $\cos \varphi$ : 0,86  
 Световой поток: 7 250 Лм  
 Количество светодиодов: 90  
 Цветовая температура: 3500°K ~ 4500°K  
 Угол расхождения светового потока: 125°  
 Рабочая температура: -30°С - +40°С  
 Степень защиты от внешних воздействий: IP65  
 Срок службы светодиодов, часов: 50 000  
 Номинальные значения климатических факторов соответствуют ГОСТ 15150-69, категория размещения У3  
 Уровень радиопомех Класс С (ГОСТ Р 51317.3.2-2006)  
 Соответствие группе механической прочности М13 по ГОСТ 17516.1-90 (2001)  
 Габаритные размеры: L 523 x W 292 x H 174  
 Вес, кг: 9,5  
 Гарантийный срок, месяцев: 36



Кривая силы света в главной поперечной и главной продольной плоскостях



Распределение светового потока

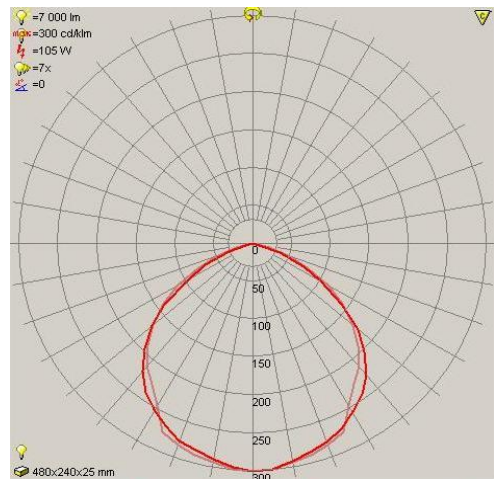




## LIM-IND-100-9000

Предназначен для освещения мостов, тоннелей, автозаправок, торговых площадей, дворов, складов, производственных помещений, освещения железнодорожных платформ и т.д. Незаменим в местах, где требуется экономия электроэнергии и очень высокая надежность.

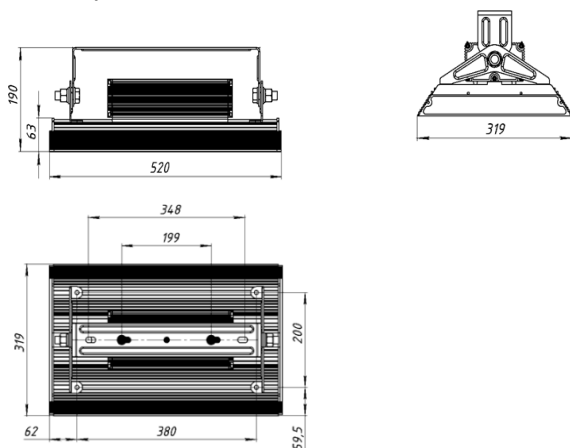
- Потребляемая мощность: 105 Вт
- Напряжение питания: 90 ~ 305 В
- Рабочая частота: 50~60 Гц
- Диапазон изменения частоты питающей сети: 47-63 Гц
- Коэффициент мощности  $\cos \varphi$ : 0,86
- Световой поток: 7 000 Лм
- Количество светодиодов: 82
- Цветовая температура: 3500°K ~ 4500°K
- Угол расхождения светового потока: 125°
- Рабочая температура: -30°С - +40°С
- Степень защиты от внешних воздействий: IP65
- Срок службы светодиодов, часов: 50 000
- Номинальные значения климатических факторов соответствуют ГОСТ 15150-69, категория размещения У3
- Уровень радиопомех Класс С (ГОСТ Р 51317.3.2-2006)
- Соответствие группе механической прочности М13 по ГОСТ 17516.1-90 (2001)
- Габаритные размеры: L 520 x W 319 x H 190
- Вес, кг: 10,6
- Гарантийный срок, месяцев: 36



Кривая силы света в главной поперечной и главной продольной плоскостях



Распределение светового потока

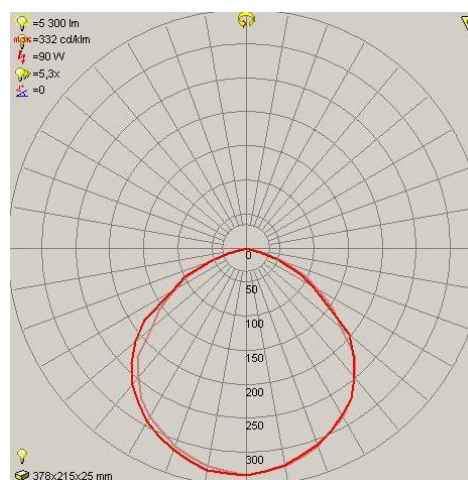




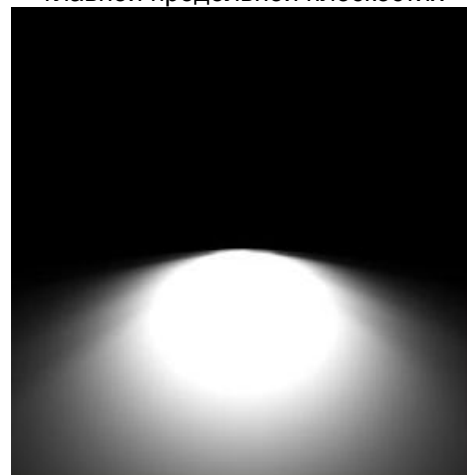
## LIM-IND-80-7200

Предназначен для освещения мостов, тоннелей, автозаправок, торговых площадей, дворов, складов, производственных помещений, освещения железнодорожных платформ и т.д. Незаменим в местах, где требуется экономия электроэнергии и очень высокая надежность.

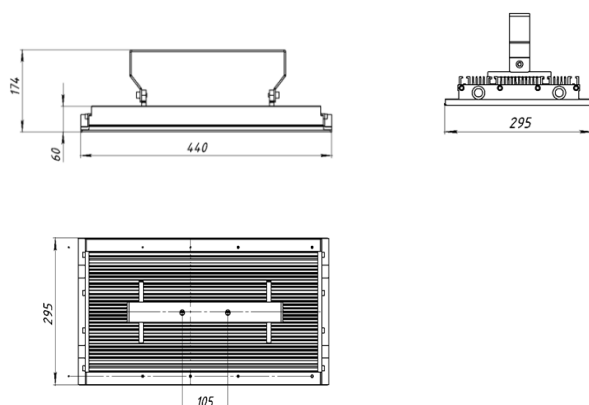
Потребляемая мощность: 90 Вт  
 Напряжение питания: 90 ~ 305 В  
 Рабочая частота: 50~60 Гц  
 Диапазон изменения частоты питающей сети: 47-63 Гц  
 Коэффициент мощности  $\cos \varphi$ : 0,87  
 Световой поток: 5 300 Лм  
 Количество светодиодов: 72  
 Цветовая температура: 3500°K ~ 4500°K  
 Угол расхождения светового потока: 125°  
 Рабочая температура: -30°С - +45°С  
 Степень защиты от внешних воздействий: IP65  
 Срок службы светодиодов, часов: 50 000  
 Номинальные значения климатических факторов соответствуют ГОСТ 15150-69, категория размещения У3  
 Уровень радиопомех Класс С (ГОСТ Р 51317.3.2-2006)  
 Соответствие группе механической прочности М13 по ГОСТ 17516.1-90 (2001)  
 Габаритные размеры: L 440 x W 295 x H 174  
 Вес, кг: 8,0  
 Гарантийный срок, месяцев: 36



Кривая силы света в главной поперечной и главной продольной плоскостях



Распределение светового потока

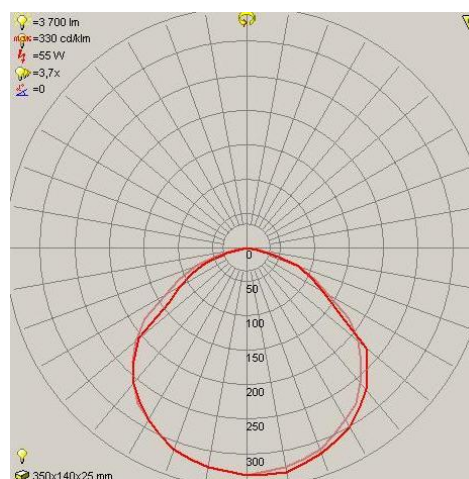




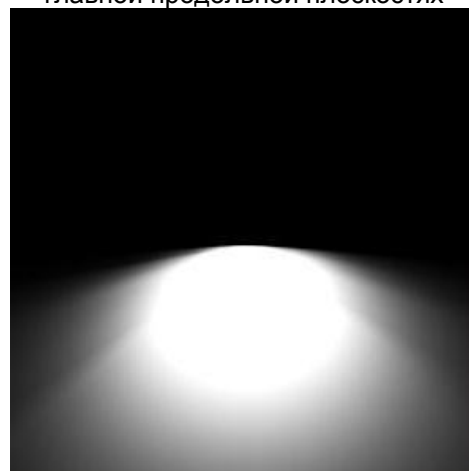
## LIM-IND-72-3800

Предназначен для освещения мостов, тоннелей, автозаправок, торговых площадей, дворов, складов, производственных помещений, освещения железнодорожных платформ и т.д. Незаменим в местах, где требуется экономия электроэнергии и очень высокая надежность.

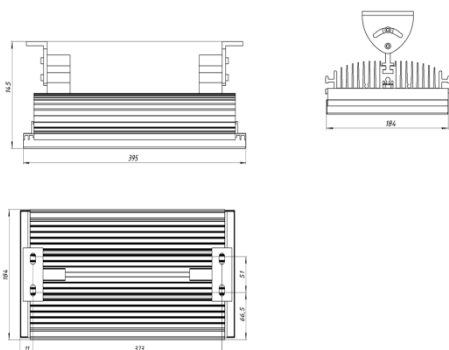
Потребляемая мощность: 55 Вт  
 Напряжение питания: 90 ~ 305 В  
 Рабочая частота: 50~60 Гц  
 Диапазон изменения частоты питающей сети: 47-63 Гц  
 Коэффициент мощности  $\cos \varphi$ : 0,87  
 Световой поток: 3 700 Лм  
 Количество светодиодов: 40  
 Цветовая температура: 3500°K ~ 4500°K  
 Угол расхождения светового потока: 125°  
 Рабочая температура: -30° - +40°  
 Степень защиты от внешних воздействий: IP65  
 Срок службы светодиодов, часов: 50 000  
 Номинальные значения климатических факторов соответствуют ГОСТ 15150-69, категория размещения У3  
 Уровень радиопомех Класс С (ГОСТ Р 51317.3.2-2006)  
 Соответствие группе механической прочности М13 по ГОСТ 17516.1-90 (2001)  
 Габаритные размеры: L 395 x W 184 x H 145  
 Вес, кг: 5,4  
 Гарантийный срок, месяцев: 36



Кривая силы света в главной поперечной и главной продольной плоскостях



Распределение светового потока

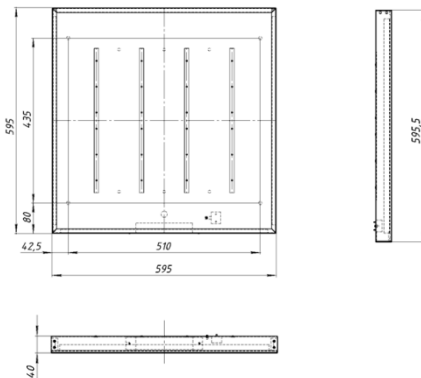




## LIM-OFF-35-2400

Предназначен для установки в офисных и других общественных помещениях (предприятия, учреждения, торговые центры, торговые точки и др., где установлены подвесные потолки типа Armstrong). Прекрасная альтернатива растровым светильникам типа ЛВО 4x18.

Потребляемая мощность: 35 Вт  
 Напряжение питания: 170 ~ 250 В  
 Рабочая частота: 50~60 Гц  
 Диапазон изменения частоты питающей сети: 47-63 Гц  
 Световой поток: 2 400 Лм  
 Количество светодиодов: 24  
 Цветовая температура: 3500°К ~ 4500°К  
 Угол расхождения светового потока: 125°  
 Рабочая температура: +1°С - +40°С  
 Степень защиты от внешних воздействий: IP20  
 Срок службы светодиодов, часов: 50 000  
 Уровень радиопомех Класс С (ГОСТ Р 51317.3.2-2006)  
 Соответствие группе механической прочности М13 по ГОСТ 17516.1-90 (2001)  
 Габаритные размеры: L 600 x W 600 x H 80  
                                   L 600 x W 600 x H 40  
 Вес, кг: 1,7  
 Гарантийный срок, месяцев: 36



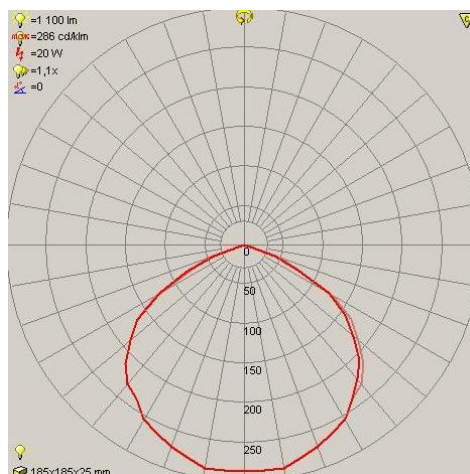




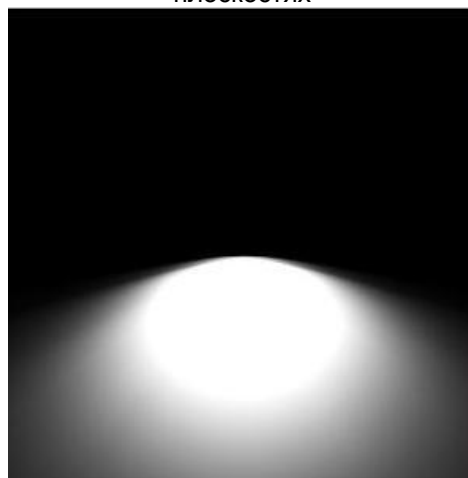
## LIM-ARCH-18-1500

Предназначен для архитектурной подсветки фасадов зданий, витрин, рекламных щитов, ландшафтной и архитектурной подсветки, торговых площадей, дворов, складов, производственных помещений, освещения железнодорожных платформ а так же для освещения территорий.

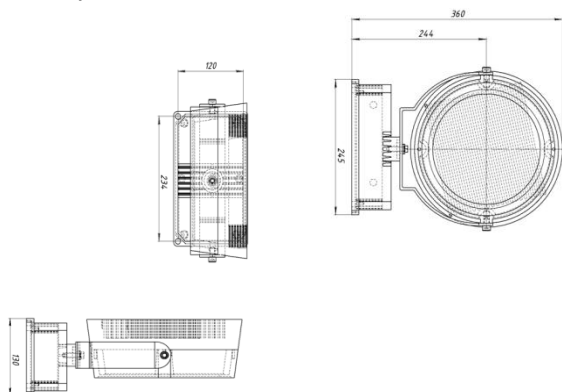
Потребляемая мощность: 20 Вт  
 Напряжение питания: 180 ~ 294 В  
 Рабочая частота: 50~60 Гц  
 Диапазон изменения частоты питающей сети: 47-63 Гц  
 Коэффициент мощности  $\cos \varphi$ : 0,76  
 Световой поток: 1 100 Лм  
 Количество светодиодов: 15  
 Цветовая температура: 3700°K ~ 4500°K  
 Угол расхождения светового потока: 125°  
 Рабочая температура: -30°С - +40°С  
 Степень защиты от внешних воздействий: IP65  
 Номинальные значения климатических факторов соответствуют ГОСТ 15150-69, категория размещения У3  
 Срок службы светодиодов, часов: 50 000  
 Уровень радиопомех Класс С (ГОСТ Р 51317.3.2-2006)  
 Соответствие группе механической прочности М13 по ГОСТ 17516.1-90 (2001)  
 Габаритные размеры: L 310 x W 130 x H 295  
 Вес, кг: 4,55  
 Гарантийный срок, месяц: 36



Кривая силы света LIM-ARCH-18-1500 в главной поперечной и главной продольной плоскостях



Распределение светового потока

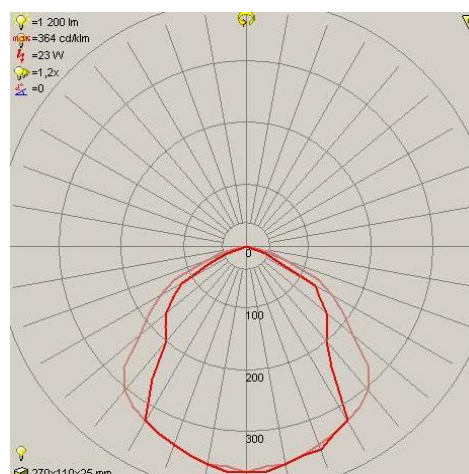




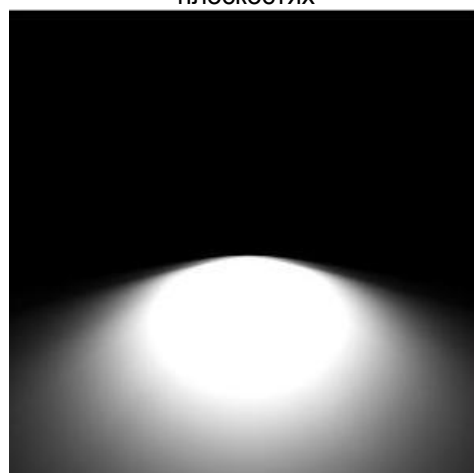
## LIM-ARCH-20-1800

Предназначен для архитектурной подсветки фасадов зданий, витрин, рекламных щитов, ландшафтной и архитектурной подсветки, торговых площадей, дворов, складов, производственных помещений, освещения железнодорожных платформ а так же для освещения территорий.

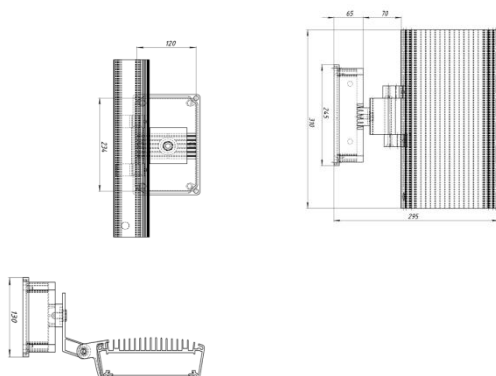
Потребляемая мощность: 23 Вт  
 Напряжение питания: 190 ~ 264 В  
 Рабочая частота: 50~60 Гц  
 Диапазон изменения частоты питающей сети: 47-63 Гц  
 Коэффициент мощности  $\cos \phi$ : 0,8  
 Световой поток: 1 200 Лм  
 Количество светодиодов: 18  
 Цветовая температура: 3700°K ~ 4500°K  
 Угол расхождения светового потока: 125°  
 Рабочая температура: -40° - +45°  
 Степень защиты от внешних воздействий: IP65  
 Номинальные значения климатических факторов соответствуют ГОСТ 15150-69, категория размещения У3  
 Срок службы светодиодов, часов: 50 000  
 Уровень радиопомех Класс С (ГОСТ Р 51317.3.2-2006)  
 Соответствие группе механической прочности М13 по ГОСТ 17516.1-90 (2001)  
 Габаритные размеры: L 245 x W 130 x H 360  
 Вес, кг: 3,2  
 Гарантийный срок, месяц: 36

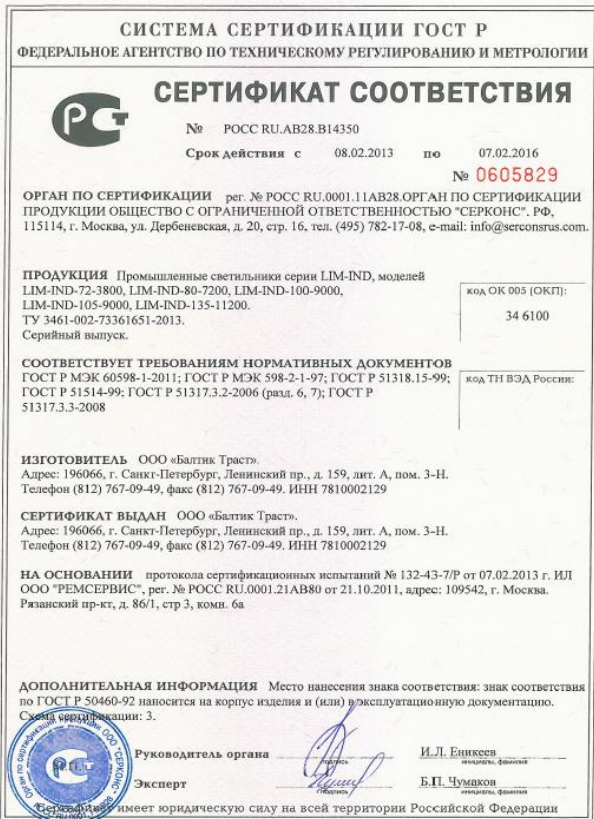


Кривая силы света LIM-ARCH-18-1500 в главной поперечной и главной продольной плоскостях



Распределение светового потока





**СИСТЕМА СЕРТИФИКАЦИИ ГОСТ Р**  
ФЕДЕРАЛЬНОЕ АГЕНТСТВО ПО ТЕХНИЧЕСКОМУ РЕГУЛИРОВАНИЮ И МЕТРОЛОГИИ



**СЕРТИФИКАТ СООТВЕТСТВИЯ**

№ РОСС RU.AB28.B14351  
Срок действия с 08.02.2013 по 07.02.2016  
№ 0605830

**ОРГАН ПО СЕРТИФИКАЦИИ** рег. № РОСС RU.0001.11AB28.ОРГАН ПО СЕРТИФИКАЦИИ ПРОДУКЦИИ ОБЩЕСТВО С ОГРАНИЧЕННОЙ ОТВЕТСТВЕННОСТЬЮ "СЕРКОНС", РФ, 115114, г. Москва, ул. Дербеневская, д. 20, стр. 16, тел. (495) 782-17-08, e-mail: info@serkonsus.com.

**ПРОДУКЦИЯ** Арматурные светильники серии LIM-ARCH, моделей LIM-ARCH-18-1500, LIM-ARCH-20-1800, ТУ 3461-002-73361651-2013. Серийный выпуск. код ОК 065 (ОКП): 34 6100

**СООТВЕТСТВУЕТ ТРЕБОВАНИЯМ НОРМАТИВНЫХ ДОКУМЕНТОВ** ГОСТ Р МЭК 60598-1-2011; ГОСТ Р МЭК 598-2-1-97; ГОСТ Р 51318.15-99; ГОСТ Р 51514-99; ГОСТ Р 51317.3.2-2006 (разд. 6, 7); ГОСТ Р 51317.3.3-2008 код ТН ВЭД России:

**ИЗГОТОВИТЕЛЬ** ООО «Балтик Траст». Адрес: 196066, г. Санкт-Петербург, Ленинский пр., д. 159, лит. А, пом. 3-Н. Телефон (812) 767-09-49, факс (812) 767-09-49.

**СЕРТИФИКАТ ВЫДАН** ООО «Балтик Траст». Адрес: 196066, г. Санкт-Петербург, Ленинский пр., д. 159, лит. А, пом. 3-Н. Телефон (812) 767-09-49, факс (812) 767-09-49.

**НА ОСНОВАНИИ** протокола сертификационных испытаний № 131.43-7/Р от 07.02.2013 г. ИЛ ООО "РЕМСЕРВИС", рег. № РОСС RU.0001.21AB80 от 21.10.2011, адрес: 109542, г. Москва. Развязский пр-кт, д. 86/1, стр. 3, комн. 6а

**ДОПОЛНИТЕЛЬНАЯ ИНФОРМАЦИЯ** Место нанесения знака соответствия: знак соответствия по ГОСТ Р 50460-92 наносится на корпус изделия и (или) в эксплуатационную документацию. Схема сертификации: 3.

Руководитель органа: И.Л. Еникеев  
Эксперт: Б.П. Чулаков  
имеет юридическую силу на всей территории Российской Федерации

**ТАМОЖЕННЫЙ СОЮЗ**

**СЕРТИФИКАТ СООТВЕТСТВИЯ**

№ ТС RU.C-RU.AB28.B.00169  
Серия RU № 0046701

**ОРГАН ПО СЕРТИФИКАЦИИ** ПРОДУКЦИИ ОБЩЕСТВО С ОГРАНИЧЕННОЙ ОТВЕТСТВЕННОСТЬЮ "СЕРКОНС", РФ, 115114, г. Москва, ул. Дербеневская, д. 20, стр. 16, тел. (495) 782-17-08, e-mail: info@serkonsus.com. Аттестат рег. № РОСС RU.0001.11AB28 выдан 09.06.2011 г. Федеральным агентством по техническому регулированию и метрологии.

**ЗАЯВИТЕЛЬ** Изготовитель ООО «Балтик Траст». Адрес: Российская Федерация, 196066, г. Санкт-Петербург, Ленинский пр., д. 159, лит. А, пом. 3-Н, тел./факс (812) 767-09-49, www.baltictrust.ru, e-mail: office@baltictrust.ru, Российская Федерация. ОГРН: 1028601465232.

**ИЗГОТОВИТЕЛЬ** ООО «Балтик Траст». Адрес: Российская Федерация, 196066, г. Санкт-Петербург, Ленинский пр., д. 159, лит. А, пом. 3-Н, тел./факс (812) 767-09-49, www.baltictrust.ru, e-mail: office@baltictrust.ru, Российская Федерация. ОГРН: 1028601465232.

**ПРОДУКЦИЯ** Светильники светодиодные серии LIM-IND-72-3800, LIM-IND-80-7200, LIM-IND-100-9000, LIM-IND-105-9000, LIM-IND-135-11200, LIM-ARCH-18-1500, LIM-ARCH-20-1800. ТУ 3461-001-73351651-2013. Серийный выпуск.

код ТН ВЭД ТС 9405 10

**СООТВЕТСТВУЕТ ТРЕБОВАНИЯМ** ГОСТ МЭК 598-2-1-2002; ГОСТ 30883-2002; ГОСТ Р 51317.3.2-2006; ГОСТ Р 51317.3.3-2008; СТБ EN 55015-2006; СТБ ИЕС 60598-1-2008

**СЕРТИФИКАТ ВЫДАН НА ОСНОВАНИИ** протокола сертификационных испытаний № 231-02/14 от 14.02.2013 г. Испытательная лаборатория ООО "УЭС-Калининград", рег. № РОСС RU.0001.21AB65 от 13.07.2011, адрес: 236039, Россия, Калининградская область, г. Калининград, ул. Новый Вал, 22, к. 13

**ДОПОЛНИТЕЛЬНАЯ ИНФОРМАЦИЯ** Схема сертификации: 3.

Срок действия с 14.02.2013 по 13.02.2018

Руководитель (уполномоченное лицо) органа по сертификации: И.Л. Еникеев  
Эксперт-аудитор (эксперт): А.Н. Привалов

**НЕКОММЕРЧЕСКОЕ ПАРТНЕРСТВО**  
**«САМОРЕГУЛИРУЕМАЯ ОРГАНИЗАЦИЯ**  
**СПЕЦИАЛИСТОВ ПОЖАРНОЙ БЕЗОПАСНОСТИ «ПОЖСОЮЗ»**

СИСТЕМА ДОПРОМОДНОЙ СЕРТИФИКАЦИИ «БЕЗОПАСНОСТЬ И КАЧЕСТВО» Система зарегистрирована в Едином реестре (Пожарная безопасность. Технические средства защиты) Саморегулируемая организация № РОСС RU.115159043PPO № ПС 000097

**СЕРТИФИКАТ СООТВЕТСТВИЯ**

Срок действия с 01.03.2013 г. по 29.02.2016 г. код ОК 065 (ОКП) 34 6100  
№ ССБ/РУ.117612.800157 код ЕКПС

код ТН ВЭД России

**Заявитель** ООО «Балтик Траст». Адрес: 196066, г. Санкт-Петербург, Ленинский пр., д. 159, лит. А, пом. 3-Н. Телефон/факс: (812) 767-09-49. E-mail: office@baltictrust.ru (наименование и местонахождение заявителя)

**Изготовитель** А, пом. 3-Н. Телефон/факс: (812) 767-09-49. E-mail: office@baltictrust.ru (наименование и местонахождение изготовителя продукции)

**Орган по сертификации** ССБ/РУ.117612 от 14.11.2011 г. Орган по сертификации «ПС». Адрес: 125319 - Москва, ул. Аэропортовская 1-а, дом 6, помещение 4, комната 1-4, тел. (495) 385-39-47 (наименование и местонахождение органа по сертификации, выдавшего сертификат соответствия)

Светильники светодиодные промышленные серии LIM-IND (LIM-IND-72-3800, LIM-IND-80-7200, LIM-IND-100-9000, LIM-IND-105-9000, LIM-IND-135-11200), арматурные подтверждает: серия LIM-ARCH (LIM-ARCH-18-1500, LIM-ARCH-20-1800), выпускаемые по ТУ 3461-001-73351651-2013. Серийный выпуск (информация об объекте сертификации, позволяющая идентифицировать объект)

ГОСТ Р 53320 - 2009 «Светильники. Требования к пожарной безопасности. Методы испытаний» соответствует требованиям безопасности. Методы испытаний (наименование документа, на соответствие которому проводятся сертификационные испытания)

Проведенные исследования (испытания) и измерения Протокол испытаний ППС-153/01-2013 от 30.01.2013 г. ИЛ ООО "Пожарная Сертификационная Компания", рег. № ССБ/РУ.2117610 от 14.11.2011 г., адрес: 125319, Москва, г. Аэропортовская 1-а ул, дом 6, корпус 6, кв. 1-4

Представленные документы (документы, представленные заявителем в орган по сертификации и соответствие действительности соответствия продукции заявленным требованиям)

Руководитель (заместитель руководителя) органа по сертификации: О.О. Мальцева  
Эксперт (эксперты): В.В. Вдовин

**ОБЩЕСТВО С ОГРАНИЧЕННОЙ ОТВЕТСТВЕННОСТЬЮ  
«БАЛТИК ТРАСТ»**

**Адрес: 192007, г. Санкт-Петербург, Лиговский проспект, д. 228**

**Тел (факс): 766-38-74**

**e-mail: [office@baltictrust.ru](mailto:office@baltictrust.ru)**

**[www.baltictrust.ru](http://www.baltictrust.ru) [www.liminico.ru](http://www.liminico.ru)**

