

theben®

theben®



20 лет назад thebenHTS разработали первый в мире датчик присутствия



Каталог продукции 2013/2014



SYSTEMS FOR TIME, LIGHT, CLIMATE

theben®

Theben AG  
Hohenbergstraße 32, 72401 Haigerloch, GERMANY  
Postfach 56, 72394 Haigerloch, GERMANY  
Phone +49 (0) 74 74/6 92-0  
Fax +49 (0) 74 74/6 92-150  
info@theben.de, www.theben.de











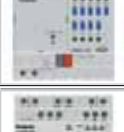
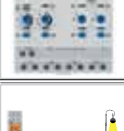

9900600 1010 Мы оставляем за собой право на улучшение и модификацию продукции

Каталог продукции 2013/2014



\* идеи энергосбережения

<b>Цифровые таймеры</b> 5	TR 642 top2/RC ▶ 14	MEM 190 a ▶ 24	SUL 189 s ▶ 34	<b>Счетчики наработки</b> 47
TR 610 top2 ▶ 6	TR 644 top2/RC ▶ 14	SYN 151 h ▶ 26	SYN 269 h/g ▶ 36	BZ 142-1 ▶ 50
TR 612 top2 ▶ 6	EM 4 top2 ▶ 16	SYN 161 d ▶ 26	SUL 289 h/g ▶ 36	BZ 142-3 ▶ 50
TR 611 top2 ▶ 8	EM LAN top2 ▶ 16	SUL 181 d ▶ 26	TM 179 h ▶ 38	BZ 143-1 ▶ 50
TR 611 top2 RC ▶ 8	TR 030 top ▶ 17	SUL 191 w ▶ 26	SUL 189 hw ▶ 38	BZ 145 ▶ 50
TR 622 top2 ▶ 8	TR 635 top2 ▶ 19	SUL 181 h ▶ 28	SUL 285 ▶ 40	BZ 146 ▶ 52
SELEKTA 170 top2 ▶ 10	TR 636 top2 ▶ 19	TM 178 h ▶ 30	theben-timer ▶ 42	BZ 147 ▶ 52
SELEKTA 171 top2 RC ▶ 10	TR 685/2 top ▶ 20	SYN 168 h ▶ 30	FRI 77 h/g ▶ 44	BZ 148 ▶ 52
SELEKTA 172 top2 ▶ 10	theben-eltimo ▶ 21	SUL 188 h ▶ 30	<b>Реле времени</b> 47	
TR 608 top ▶ 13	<b>Аналоговые таймеры</b> 23	MEM 198 h ▶ 30	TM 345 M ▶ 48	
TR 609 top ▶ 13	SYN 160 a ▶ 24	SUL 188 g/hw ▶ 32	TM 345 B ▶ 48	
TR 641 top2/RC ▶ 14	SUL 180 a ▶ 24	SYN 169 s ▶ 34		
<b>Датчики присутствия</b> 55	ECO-IR 180A ▶ 84	LUXA 103-360 ▶ 108	LUNA 128 star ▶ 122	
PresenceLight 360 ▶ 56	compact office 24V ▶ 86	LUXA 103-360/2 ▶ 108	LUNA 129 star-time ▶ 122	
SPHINX 104-360 AP ▶ 58	compact office 24V Lux ▶ 88	LUXA 103-360 AP ▶ 110	<b>Лестничные реле</b> 125	
SPHINX 104-360/2 AP ▶ 58	compact passage 24V ▶ 90	LUXA 103-360/2 AP ▶ 110	ELPA 1 ▶ 126	
SPHINX 104-360 ▶ 58	ECO-IR 360-24V ▶ 92	LUXA 103-200 ▶ 112	ELPA 6 ▶ 126	
SPHINX 104-360/2 ▶ 58	ECO-IR 180A-24V ▶ 94	LUXA 103-200 T ▶ 112	ELPA 3 ▶ 126	
SPHINX 104-360/2 DimPlus ▶ 61	<b>Датчики движения</b> 97	<b>Фотореле</b> 115	ELPA 7 ▶ 126	
compact office ▶ 62	LUXA 101-150 ▶ 98	LUNA 108 ▶ 116	ELPA 8 ▶ 128	
compact office DALI ▶ 65	LUXA 101-180 ▶ 98	LUNA 109 ▶ 116	ELPA 9 ▶ 128	
compact office DIM ▶ 66	LUXA 102-150/150W ▶ 100	LUNA 110 ▶ 116	ELPA 4 ▶ 128	
compact passage ▶ 68	LUXA 102-150/500W ▶ 100	LUNA 111 top2 ▶ 118	ELPA 047 ▶ 130	
compact passimo ▶ 70	LUXA 102-140 LED 8W ▶ 102	LUNA 112 top2 ▶ 118	ELPA 041 ▶ 130	
ECO-IR 360A ▶ 72	LUXA 102-140 LED 16W ▶ 102	LUNA 120 top2 ▶ 120	<b>Диммеры</b> 125	
ECO-IR 360C NT ▶ 74	LUXA 101-360 ▶ 104	LUNA 121 top2 RC ▶ 120	DIMAX 532 ▶ 132	
ECO-IR DUAL-C NT ▶ 76	SPHINX 105-110 ▶ 106	LUNA 122 top2 RC ▶ 120	DIMAX 534 ▶ 132	
PlanoCentro ▶ 78	SPHINX 105-220 ▶ 106	LUNA 126 star ▶ 122		
PresenceLight 180 ▶ 82	SPHINX 105-300 ▶ 106	LUNA 127 star ▶ 122		
<b>Цифровые термостаты</b> 135	<b>Аналоговые термостаты</b> 151	RAMSES 748 ▶ 154		
RAMSES 811 top2 ▶ 136	RAMSES 701 ▶ 152	RAMSES 741 RA ▶ 154		
RAMSES 831 top2 ▶ 136	RAMSES 702 ▶ 152	RAMSES 746 RA ▶ 154		
RAMSES 812 top2 ▶ 138	RAMSES 703 ▶ 152	RAMSES 748 RA ▶ 154		
RAMSES 832 top2 ▶ 138	RAMSES 704 ▶ 152	RAMSES 714 ▶ 156		
RAMSES 813 top2 Set ▶ 140	RAMSES 705 ▶ 152	RAMSES 714 A ▶ 156		
RAMSES 833 top2 Set ▶ 142	RAMSES 706 ▶ 152	RAMSES 714 A/FH ▶ 156		
RAMSES 855 top2 OT ▶ 144	RAMSES 707 ▶ 152	RAMSES 751 RA ▶ 156		
RAMSES 856 top2 OT ▶ 147	RAMSES 708 ▶ 152	<b>Контроллеры микроклимата</b> 159		
RAMSES 366/1 top ▶ 148	RAMSES 709 ▶ 152	AMUN 716 USB ▶ 160		
RAMSES 366/2 top ▶ 148	RAMSES 741 ▶ 154	AMUN 716 R ▶ 160		
	RAMSES 746 ▶ 154	SOTHIS 715 ▶ 162		
<b>Система LUXOR</b> 165	LUXOR 414 ▶ 174			
LUXOR 426 ▶ 166	LUXOR Sets ▶ 175			
LUXOR 400 ▶ 168				
LUXOR 404 ▶ 168				
LUXOR 402 ▶ 168				
LUXOR 405 ▶ 170				
DMB 2 S ▶ 170				
LUXOR 408 S ▶ 171				
LUXOR 409 S ▶ 171				
LUXOR 411 ▶ 172				
LUXOR 412 ▶ 172				
LUXOR 413 ▶ 172				

ВРЕМЯ	Цифровые таймеры		<ul style="list-style-type: none"> <li>■ Недельные</li> <li>■ Годовые</li> <li>■ Астрономические</li> </ul>	1
	Аналоговые таймеры		<ul style="list-style-type: none"> <li>■ 60 минутные</li> <li>■ Суточные</li> <li>■ Недельные</li> </ul>	2
	Реле времени Счетчики наработки		<ul style="list-style-type: none"> <li>■ Реле времени</li> <li>■ Счетчики наработки – аналоговые</li> <li>■ Счетчики наработки – цифровые</li> </ul>	3
ОСВЕЩЕНИЕ	Датчики присутствия		<ul style="list-style-type: none"> <li>■ 230 В – для помещений</li> <li>■ 24 В – для помещений</li> </ul>	4
	Датчики движения		<ul style="list-style-type: none"> <li>■ Уличные – IP55, -25°C...+55°C</li> <li>■ Для помещений</li> </ul>	5
	Фотореле		<ul style="list-style-type: none"> <li>■ На DIN-рейку, аналоговые и цифровые</li> <li>■ Уличной установки – на фасад, на мачту</li> </ul>	6
	Лестничные реле		<ul style="list-style-type: none"> <li>■ На DIN-рейку</li> <li>■ В монтажную коробку</li> </ul>	7
КЛИМАТ	Терморегуляторы программируемые		<ul style="list-style-type: none"> <li>■ Цифровые программируемые</li> </ul>	8
	Терморегуляторы		<ul style="list-style-type: none"> <li>■ Электромеханические</li> <li>■ Электронные</li> </ul>	9
	Контроллеры микроклимата		<ul style="list-style-type: none"> <li>■ Датчики CO<sub>2</sub></li> <li>■ Гидростаты</li> <li>■ Комбинированные датчики микроклимата</li> </ul>	10
СИСТЕМЫ	KNX   EIB (в отдельном каталоге)		<ul style="list-style-type: none"> <li>■ Автоматизированные системы управления зданиями (АСУЗ)</li> <li>■ Актуаторы и датчики</li> </ul>	—
	LUXOR		<ul style="list-style-type: none"> <li>■ 230 В – Система домашней и офисной автоматизации</li> <li>■ Управление освещением и приводами жалюзи, штор, рольставней, тентов</li> </ul>	12
РЕШЕНИЯ	Энергосберегающие решения		<ul style="list-style-type: none"> <li>■ Несколько примеров использования оборудования Theben AG для энергоэффективного управления освещением и отоплением</li> </ul>	13
Аксессуары				14
Дополнения			<ul style="list-style-type: none"> <li>■ Приборы, снятые с производства</li> </ul>	15

## Цифровые таймеры

В цифровых таймерах Theben релейные контакты замыкаются или размыкаются при пересечении синусоидой переменного тока нулевого значения. Броски тока значительно уменьшаются, и к таймеру можно подключить в полтора раза больше электрической нагрузки по сравнению с обычными таймерами.

Пружинные клеммы значительно ускоряют и облегчают монтаж.

Настроить такой таймер гораздо легче благодаря русифицированному меню, экранным подсказкам для каждого шага настройки и подсветки экрана.

Во все цифровые таймеры устанавливается батарея или аккумулятор для сохранения записанных программ при сбоях в электросети. Ресурс батарей в таймерах, поставляемых на российский рынок, 3 года, в лучшем случае 5 лет. Батарея незаменяемая. Поэтому через 3-5 лет приходится устанавливать новый таймер.

У таймеров Theben срок службы встроенной батареи – 10 лет. Пока работает таймер Theben, вы сменили 2-3 других таймера, а затем сменили батарею, а не таймер.

У некоторых моделей таймеров Theben предусмотрен разъем для подключения внешнего управляющего устройства – кнопки, выключателя или GSM-контроллера. С помощью таких устройств можно принудительно включать и выключать электрические нагрузки, подключенные к таймеру, даже, если вы находитесь на сотни километров от прибора.

При отклонении температуры от 19°C частота колебаний кварцевого резонатора изменяется и текущее время, показываемое таймером, начинает отличаться от фактического времени. Поэтому периодически приходится корректировать показания текущего времени в цифровом таймере. Вручную делать это не всегда удобно, поэтому в Европе текущее время в таймерах подстраивается по специальным радиосигналам точного времени. России эти радиосигналы не достигают. Специалисты Theben разработали устройство, корректирующее точность хода встроенных в таймер часов, по сигналам GPS. Теперь по таймеру можно будет сверять часы.

Для большинства задач достаточно одно или двухканальных недельных таймеров.

Для более сложных задач Theben разработал годовые таймеры с 1, 2 или 4 каналами. Если требуется большее число каналов, подключите к годовому таймеру 4-х канальный модуль расширения.

С помощью LAN-интерфейса электрические нагрузки каналов таких таймеров можно принудительно включать и выключать через интернет.

	Программа	Количество каналов	Ячеек памяти	Внешние выходы	Программирование на ПК	Карта памяти в комплекте	Тип клемм	Наименование	Стр.
<b>DIN рейка, 2 модуля</b>									
	Недельная	1	56	–	✓	–	Пружинные	TR 610 top2	6
		2	56	–	✓	–	Пружинные	TR 612 top2	6
		1	84	1	✓	✓	Пружинные	TR 611 top2	8
		2	84	2	✓	✓	Пружинные	TR 611 top2 RC	8
	Недельная Астрономическая	1	54	–	✓	–	Пружинные	SELEKTA 170 top2	10
			84	1	✓	–	Пружинные	SELEKTA 171 top2 RC	10
		2	84	2	✓	–	Пружинные	SELEKTA 172 top2	10
<b>DIN рейка, 1 модуль</b>									
	Недельная	1	56	–	✓	–	Пружинные	TR 608 top2	13
	Недельная	1	84	✓	✓	–	Пружинные	TR 609 top2	13
<b>DIN рейка, 3 модуля</b>									
	Годовая, Астрономическая	1	800	1	✓	–	Пружинные	TR 641 top2	14
						✓	Пружинные	TR 641 top2 RC	14
		2	800	2	✓	–	Пружинные	TR 642 top2	14
						✓	Пружинные	TR 642 top2 RC	14
	–	–	–	–	–	–	Пружинные	EM LAN top2	16
<b>DIN рейка, 4 модуля</b>									
	Годовая, Астрономическая	4	800	4	✓	–	Пружинные	TR 644 top2	14
						✓	Пружинные	TR 644 top2 RC	14
	–	4	–	4	–	–	Пружинные	EM 4 top2	16
<b>Настенный монтаж / Врезной</b>									
	Недельная	1	42	–	–	–	Винтовые	TR 030 top	17
<b>В приборную панель / Настенный монтаж</b>									
	Недельная	1	84	–	✓	–	Винтовые	TR 635 top2	19
		2	84	–	✓	–	Винтовые	TR 636 top2	19
<b>Настенный монтаж / Накладной</b>									
	Недельная	2	42	–	–	–	Винтовые	TR 685/2 top	20
<b>Розеточные</b>									
	Недельная	1	36	–	–	–	Розетка/Вилка	theben-eltimo 020 S	21
			33	–	–	–	Розетка/Вилка	theben-eltimo 020 S DCF	21

Цифровые таймеры с недельной программой

TR 610 top2



TR 612 top2



Описание

Общие функции

- Цифровой таймер с недельной программой
- Пружинные клеммы DuoFix
- Русифицированное текстовое меню программирования
- 56 ячеек памяти
- Разъем для карты памяти OBELISK top2 (программирование на ПК)
- Ресурс встроенной батареи 10 лет
- Технология “Zero-cross switching” - замыкание и размыкание контактов реле в нулевом значении тока

- Ручное включение/выключение
- Встроенный счетчик часов наработки
- Отдельная программа “Каникулы”
- Подсветка дисплея
- Защита PIN кодом
- Автоматический переход на летнее/зимнее время

TR 610 top2

- 1 канала

TR 610 top2 G

Как TR 610 top2, но:

- специальное реле с позолоченными контактами для управления очень малыми нагрузками

TR 612 top2

- 2 канала

Выбор приборов

Программа	Функции программ	Количество каналов	Ток коммутации < 1 мА	Номинальное напряжение	Наименование	Артикул
Недельная	ON / OFF	1	–	230 – 240 В AC	TR 610 top2	6100107
			✓	230 – 240 В AC	TR 610 top2 G	6100110
			–	12 – 24 В UC	TR 610 top2 24V	6104100
		2	–	230 – 240 В AC	TR 612 top2	6120107
			–	12 – 24 В UC	TR 612 top2 24V	6124100

Технические характеристики

	TR 610 top2	TR 610 top2 G	TR 610 top2 24V	TR 612 top2	TR 612 top2 24V
Номинальное напряжение	230 – 240 В AC		12 – 24 В UC	230 – 240 В AC	12 – 24 В UC
Частота тока	50-60 Гц				
Типоразмер	2 модуля				
Тип установки	DIN-рейка				
Резервное питание	10 лет				
Ток коммутации при 250 В AC, cos φ = 1	16 А				
Ток коммутации при 250 В AC, cos φ = 0.6	10 А	2 А	10 А		
Лампы накаливания и Галогенные	2600 Вт	1400 Вт		2600 Вт	1400 Вт
Мин. ток коммутации	прибл. 10 мА	<1 мА	прибл. 10 мА		
Мин. время переключения ON/OFF	1 минута				
Точность часового механизма	± 0.5 с/день(кварц)				
Собственное электропотребление	3 ВА				
Степень защиты	IP 20				
Класс защиты	II в соответствии с EN 60 730-1				
Допустимая температура среды	-30 °C ... +55 °C				

Аксессуары

Передняя панель

- Артикул: 9070001  
Детали ▶ Стр. 186



OBELISK top2 комплект для программирования на ПК

- Артикул: 9070409  
Детали ▶ Стр. 187



OBELISK top2 карта памяти

- Артикул: 9070404  
Детали ▶ Стр. 188



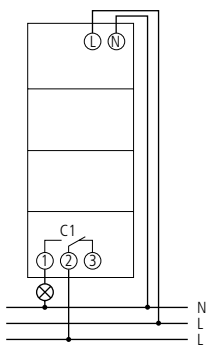
Корпус 35 мм, монтаж на стену

- Артикул: 9070064  
Детали ▶ Стр. 188

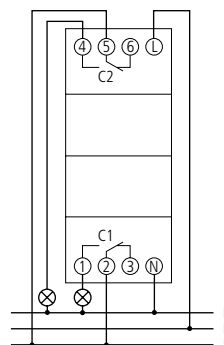


Пример подключения

TR 610 top2



TR 612 top2



Цифровые таймеры с недельной программой

TR 611 top2



TR 611 top2 RC



TR 622 top2



Описание

Общие функции

- Цифровой таймер с недельной программой
- Пружинные клеммы DuoFix
- Русифицированное текстовое меню настройки
- 84 ячейки памяти
- Комплект для программирования на ПК – OBELISK top2
- Карта памяти OBELISK top2 в комплекте поставки
- Ресурс питания 10 лет
- Технология “Zero-cross switching” – замыкание и размыкание контактов реле в нулевом значении тока
- Программа “Импульс”
- Программа “Цикл”

- Ручное включение/выключение
- Таймер обратного отсчета
- Встроенный счетчик наработки
- Программа “Каникулы”
- 2 случайных программы
- Дисплей с подсветкой
- Защита PIN кодом
- Автоматический переход на летнее/зимнее время

TR 611 top2

- 1 канал
- Вход для подключения внешних кнопок, выключателей и управляющей аппаратуры

TR 611 top2 RC

- Синхронизация часового механизма посредством DCF или GPS сигналов (DCF-77 и GPS антенны, а так же блоки питания к ним заказываются отдельно)
- 1 канал
- Вход для подключения внешних кнопок, выключателей и управляющей аппаратуры

TR 622 top2

- 2 канала
- 2 входа для подключения внешних кнопок, выключателей и управляющей аппаратуры

Выбор приборов

Программа	Функции программ	Кол-во каналов	Внешние входы	Часовой механизм	Номинальное напряжение	Наименование	Артикул
Недельная	ON/OFF Импульс Цикл	1	1	Кварц	230 – 240 В AC	TR 611 top2	6110107
					12 – 24 В UC	TR 611 top2 24V	6114100
		2	2	Кварц / DCF77 / GPS	230 – 240 В AC	TR 611 top2 RC	6110300
					12 – 24 В UC	TR 611 top2 RC 24V	6114300
2	2	Кварц	230 – 240 В AC	TR 622 top2	6220107		
			12 – 24 В UC	TR 622 top2 24V	6224100		



Технические характеристики

	TR 611 top2	TR 611 top2 24V	TR 611 top2 RC	TR 611 top2 RC 24V	TR 622 top2	TR 622 top2 24V
Номинальное напряжение	230 – 240 В AC	12 – 24 В UC	230 – 240 В AC	12 – 24 В UC	230 – 240 В AC	12 – 24 В UC
Частота тока	50-60 Гц					
Типоразмер	2 модуля					
Тип установки	DIN-рейка					
Резерв питания	10 лет					
Ток коммутации при 250 В AC, cos φ = 1	16 А					
Ток коммутации при 250 В AC, cos φ = 0.6	10 А					
Лампы накаливания и Галогенные	2600 Вт					
Мин. ток коммутации	прибл. 10 мА					
Мин. время переключения ON/OFF	1 секунда					
Точность часового механизма	≤ ± 0.5 с/день (Кварц)	≤ ± 0.5 с/день (Кварц) или DCF77/GPS			≤ ± 0.5 с/день (Кварц)	
Собственное электропотребление	3 ВА					
Степень защиты	IP 20					
Класс защиты	II в соответствии с EN 60 730-1					
Допустимая температура среды	–30 °C ... +55 °C					

Аксессуары

OBELISK top2 комплект для программирования на ПК

- Артикул: 9070409  
Детали ▶ Стр. 187



OBELISK top2 Карта памяти

- Артикул: 9070404  
Детали ▶ Стр. 188



Корпус 35 мм, монтаж на стену

- Артикул: 9070064  
Детали ▶ Стр. 188

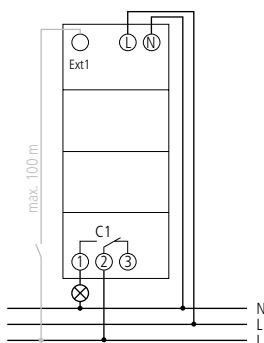


Другие аксессуары:

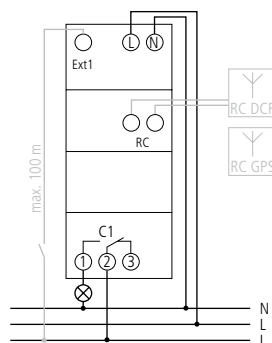
- Передняя панель  
Детали ▶ Стр. 186
- Антенна top2 RC–DCF  
Детали ▶ Стр. 186
- Антенна top2 RC-GPS  
Детали ▶ Стр. 186
- Блок питания top2 GPS  
Детали ▶ Стр. 187

Примеры подключения

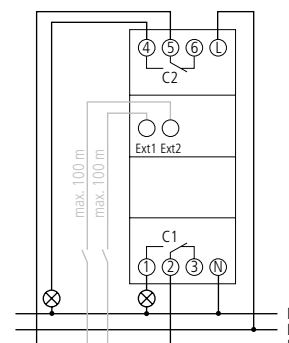
TR 611 top2



TR 611 top2 RC



TR 622 top2



Астрономические таймеры с недельной программой

SELEKTA 170 top2



SELEKTA 171 top2 RC



SELEKTA 172 top2



Описание

Общие функции

- Таймеры цифровые с астрономической и недельной программами
- Астрономическая программа – прибор вычисляет время заката и восхода солнца для каждого дня года в зависимости от местоположения
- Пружинные клеммы DuoFix
- Русифицированное текстовое меню настройки таймера
- Разъем для карты памяти OBELISK top2 (программирование на ПК)
- Резерв питания 10 лет
- Технология “Zero-cross switching” – замыкание и размыкание контактов реле в нулевом значении тока
- Программируемое время переключения ON-OFF
- Ручное включение/выключение

- Встроенный счетчик наработки
- Программа “Каникулы”
- Дисплей с подсветкой
- Защита PIN кодом
- Автоматический переход на летнее/зимнее время

SELEKTA 170 top2

- 1 канал
- 54 ячейки памяти

SELEKTA 171 top2 RC

- Синхронизация хода часов посредством DCF или GPS сигналов (DCF-77 и GPS антенны заказываются опционально)
- 1 канал
- Вход для подключения внешних кнопок, выключателей и управляющей аппаратуры

- 84 ячейки памяти
- 3 специальные годовые программы
- Таймер обратного отсчета

SELEKTA 172 top2

Как SELEKTA 170 top2, но:

- 2 канала
- Оба канала могут использоваться просто, как таймер
- 2 входа для подключения внешних кнопок, выключателей и управляющей аппаратуры
- 84 ячейки памяти
- 3 специальные годовые программы
- Таймер обратного отсчета

Выбор приборов

Программа	Функции программ	Количество каналов	Внешние выходы	Часовой механизм	Номинальное напряжение	Наименование	Артикул
Недельная, Астрономическая	-	1	-	Кварц	230-240 В AC	SELEKTA 170 top2	1700100
					12-24 В UC	SELEKTA 170 top2 24V	1704100
	3 настраиваемых периода в году	1	1	Кварц / DCF77 / GPS	230-240 В AC	SELEKTA 171 top2 RC	1710100
					12-24 В UC	SELEKTA 171 top2 RC 24V	1714100
	2	2	2	Кварц	230-240 В AC	SELEKTA 172 top2	1720100
					12-24 В UC	SELEKTA 172 top2 24V	1724100

Технические характеристики

	SELEKTA 170 top2	SELEKTA 170 top2 24V	SELEKTA 171 top2 RC	SELEKTA 171 top2 RC 24V	SELEKTA 172 top2	SELEKTA 172 top2 24V
Номинальное напряжение	230-240 В AC	12-24 В UC	230-240 В AC	12-24 В UC	230-240 В AC	12-24 В UC
Частота тока	50-60 Гц					
Типоразмер	2 модуля					
Тип установки	DIN-рейка					
Резерв питания	10 лет					
Ток коммутации при 250 В AC, cos φ = 1	16 А					
Ток коммутации при 250 В AC, cos φ = 0.6	10 А					
Лампы накаливания и Галогенные	2600 Вт	1400 Вт	2600 Вт	1400 Вт	2600 Вт	1400 Вт
Мин. ток коммутации	прибл. 10 mA					
Мин. время переключения ON/OFF	1 минута					
Точность хода часов	≤ ± 0.5 с/день (Кварц)		≤ ± 0.5 с/день (Кварц) или DCF77 / GPS		≤ ± 0.5 с/день (Квац)	
Собственное электропотребление	3 ВА					
Степень защиты	IP 20					
Класс защиты	II в соответствии с EN 60 730-1					
Допустимая температура среды	-30 °C ... +55 °C					

Аксессуары

OBELISK top2 комплект для программирования на ПК

- Артикул: 9070409  
Детали ► Стр. 187



OBELISK top2 карта памяти

Артикул: 9070404

- Детали ► Стр. 188



Корпус 35 мм, монтаж на стену

- Артикул: 9070064  
Детали ► Стр. 188

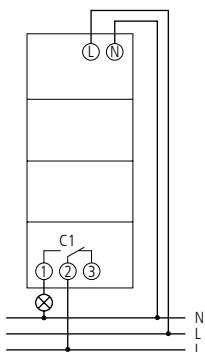


Другие аксессуары:

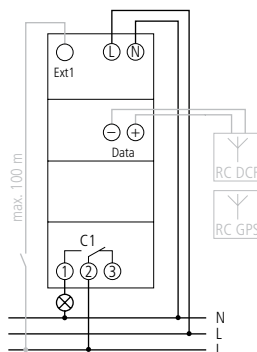
- Передняя панель  
Детали ► Стр. 186
- Антенна top2 RC-DCF  
Детали ► Стр. 186
- Антенна top2 RC-GPS  
Детали ► Стр. 186
- Блок питания top2 GPS  
Детали ► Стр. 187

Примеры подключения

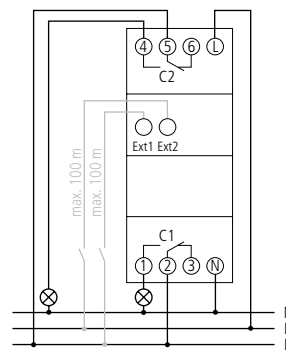
SELEKTA 170 top2



SELEKTA 171 top2 RC



SELEKTA 172 top2



1

## Одноканальные цифровые таймеры TR 608 top2 и TR 609 top2 с разъемом для карты памяти

Идеальное решение для модернизации вашей системы освещения - цифровые таймеры TR 608 top2 и TR 609 top2. Ширина приборов всего 1 модуль. Интуитивно понятное меню настройки. Недельный цикл, 56 и 84 ячейки памяти. Возможность настройки таймера на компьютере с помощью комплекта программирования Obelisk top2. Возможность записи программы в таймер через карту памяти Obelisk top2. Возможность запускать временную программу непосредственно с карты памяти Obelisk top2. Встроенный счетчик наработки обеспечит своевременное обслуживание системы электроосвещения. В таймере TR 609 top2 помимо программы On/Off прошиты программы «Цикл», «Импульс» и две случайные программы. Пружинные клеммы DuoFix обеспечивают быстрое и надежное подключение приборов. 10 летний ресурс литиевой батареи исключает стирание программ при исчезновении питания 220В. PIN код защищает от несанкционированного изменения настроек таймера.

Программа II      Программа III

Разъем для подключения карты памяти Obelisk top2.

Текстовое интуитивно понятное меню настройки таймера

Пружинные клеммы DuoFix - быстрое и надежное подключение приборов.

Цифровые таймеры с недельной программой. Установка на DIN рейку. Типоразмер 1 модуль

TR 608 top2 / TR 609 top2

Описание



Общие функции

- Цифровой таймер
- Недельная программа
- 1 канал
- Пружинные клеммы DuoFix
- Интуитивно понятное текстовое меню настройки таймера
- Разъем для подключения карты памяти Obelisk top2 (настройка прибора с помощью ПК)
- Ресурс литиевой батареи 10 лет
- ON/OFF программа
- Ручное переключение в режим «Постоянно ON» и «Постоянно OFF»
- Встроенный счетчик наработки
- Программа праздничных дней

- PIN код
- Автоматическое и настраиваемое переключение летнего/зимнего времени

TR 608 top2

- 56 ячеек памяти

TR 609 top2

- 84 ячейки памяти
- Внешний вход для подключения выключателей и другой управляющей аппаратуры (например, датчик присутствия, фотореле и т.п.)
- Программы «Импульс» и «Цикл»
- Таймер обратного отсчета
- 2 случайные программы

Выбор приборов

Программа	Кол-во каналов	Кол-во ячеек памяти	Функции программ	Номинальное напряжение	Наименование	Артикул
Недельная	1	56	ON/OFF	230–240 В AC	TR 608 top2	6080100
	1	84	ON/OFF, Импульс, Цикл	230–240 В AC	TR 609 top2	6090100

Технические характеристики

	TR 608 top2	TR 609 top2
Номинальное напряжение / Частота тока	230–240 В AC / 50–60 Гц	
Типоразмер	1 модуль	
Резерв питания	10 лет (литиевая батарея)	
Коммутационная способность	16 А, при 250 В AC, cos φ = 1 и 4 А, при 250 В AC, cos φ = 0.6	
Галогенные лампы / энергосберегающие	1000 Вт / 40 Вт	
Точность хода часов	≤ ± 0.5 с/день (Quartz)	
Собственное энергопотребление	0,4 Вт	
Степень защиты	IP 20	
Класс защиты	II в соответствии с EN 60 730-1	
Допустимая температура среды	–30 °C ... +55 °C	

Аксессуары

OBELISK top2 PC set

- Артикул: 9070409



OBELISK top2 Карта памяти

- Артикул: 9070404



Корпус 17,5 мм, Монтаж на стену

- Артикул: 9070065



Цифровые таймеры с годовой и астрономической программами

TR 641 top2



TR 642 top2 RC



TR 644 top2



Описание

Общие функции

- Цифровые таймеры с годовой и астрономической программами
- Пружинные клеммы DuoFix
- Русифицированное текстовое меню настройки
- 800 ячеек памяти
- Разъем для карты памяти OBELISK top2 (программирование на ПК)
- Ресурс питания 8 лет
- Технология “Zero-cross switching” – замыкание и размыкание контактов реле в нулевом значении тока
- Программы “Импульс” и “Цикл”
- Широкие возможности настройки годовых программ
- Астрономическая программа - прибор вычисляет время заката и восхода солнца для каждого дня года в зависимости от местоположения
- Принудительное прерывание программ
- Ручное включение/выключение
- Таймер обратного отсчета

- Счетчик времени наработки
- Программа “Каникулы”
- 2 случайные программы
- Дисплей с подсветкой
- Защита PIN кодом
- Автоматический переход на летнее/зимнее время

- Возможность подключения модуля расширения
- Карта памяти OBELISK в комплекте

TR 641 top2

- 1 канал
- Вход для подключения внешних кнопок, выключателей и управляющей аппаратуры

TR 641 top2 RC

- Синхронизация хода часов посредством DCF или GPS сигналов (DCF-77 и GPS антенны заказываются опционально)
- 1 канал
- Вход для подключения внешних кнопок, выключателей и управляющей аппаратуры

TR 642 top2

- 2 канала
- 2 внешних выхода

TR 642 top2 RC

Как TR 641 top2 RC, но:

- 2 канала
- 2 внешних выхода

TR 644 top2

- 4 канала
- 4 внешних выхода

TR 644 top2 RC

Как TR 641 top2 RC, но:

- 4 канала
- 4 внешних выхода

Выбор приборов

Программа	Кол-во каналов	Внешних выходов	Часовой механизм	Карта памяти в комплекте	Функции программ	Номинальное напряжение	Наименование	Артикул
Годовая, Астрономическая	1	1	Кварц	–	ON/OFF Импульс Цикл	110-240 В AC	TR 641 top2	6410100
			Кварц/DCF77/ GPS	✓		110-240 В AC	TR 641 top2 RC	6410300
	2	2	Кварц	–		110-240 В AC	TR 642 top2	6420100
			Кварц/DCF77/ GPS	✓		110-240 В AC	TR 642 top2 RC	6420300
	4	4	Кварц	–		110-240 В AC	TR 644 top2	6440100
			Кварц/DCF77/ GPS	✓		110-240 В AC	TR 644 top2 RC	6440300

Технические характеристики

	TR 641 top2	TR 641 top2 RC	TR 642 top2	TR 642 top2 RC	TR 644 top2	TR 644 top2 RC
Номинальное напряжение	110-240 В AC					
Частота тока	50-60 Гц					
Типоразмер	3 модуля			4 модуля		
Тип установки	DIN-рейка					
Резерв питания	8 лет					
Ток коммутации при 250 В AC, cos φ = 1	16 А				2 x 16 А + 2 x 10 А	
Ток коммутации при 250 В AC, cos φ = 0.6	10 А					
Лампы накаливания и Галогенные	2600 Вт					
Мин. ток коммутации	прибл. 10 мА					
Мин. время переключения ON/OFF	1 секунда					
Точность хода	≤ ± 0.5 с/день (Кварц)	≤ ± 0.5 с/день (Кварц) или DCF77/GPS	≤ ± 0.5 с/день (Кварц)	≤ ± 0.5 с/день (Кварц) или DCF77/GPS	≤ ± 0.5 с/день (Кварц)	≤ ± 0.5 с/день (Кварц) или DCF77/GPS
Собственное электропотребление	0.5 ВА					
Степень защиты	IP 20					
Класс защиты	II в соответствии с EN 60 730-1					
Допустимая температура среды	-30 °C ... +55 °C					

Аксессуары

OBELISK top2 комплект для программирования на ПК

- Артикул: 9070409  
Детали ▶ Стр. 187



Антенна top2 RC–DCF

- для TR 641/642/644 top2 RC
- Артикул: 9070410  
Детали ▶ Стр. 186



Антенна top2 RC-GPS

- для TR 641/642/644 top2 RC
- Артикул: 9070610  
Детали ▶ Стр. 186

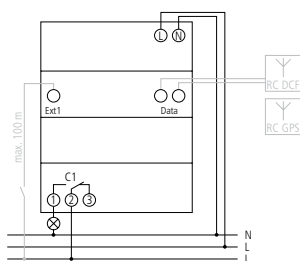


Другие аксессуары:

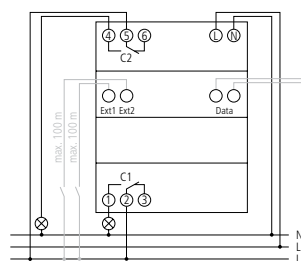
- Корпус 52.5 мм  
Детали ▶ Стр. 188
- Передняя панель  
Детали ▶ Стр. 186
- Корпус 70 мм  
Детали ▶ Стр. 188
- OBELISK top2 карта памяти  
Детали ▶ Стр. 188

Примеры подключения

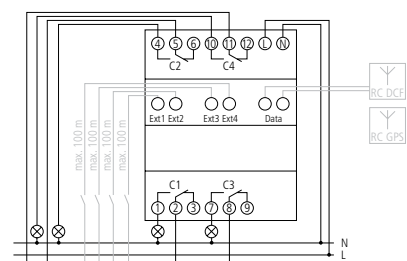
TR 641 top2 RC



TR 642 top2 RC



TR 644 top2 RC



Модули расширения

EM 4 top2



EM LAN top2



Описание

**EM 4 top2**

- Модуль расширения для TR 641 top2 RC, TR 642 top2 RC и TR 644 top2 RC
- 4 канала
- Типоразмер: 4 модуля
- Пружинные клеммы DuoFix
- 4 внешних выхода для подключения кнопок, выключателей и управляющей аппаратуры
- Ручное включение/выключение

- 4 светодиода для индикации статуса канала
- Технология “Zero-cross switching” – замыкание и размыкание контактов реле в нулевом значении тока

**EM LAN top2**

- Ethernet-модуль расширения для дистанционного доступа по сети LAN-DSL к таймерам TR 641 top2 RC, TR 642 top2 RC и TR 644 top2 RC

- Удаленное программирование с помощью OBELISK top2
- Удаленный доступ к таймерам (например, для проверки статуса каналов, принудительного включения/выключения, проверки времени и т.д.)
- Типоразмер: 3 модуля

Выбор приборов

Наименование	Артикул
EM 4 top2	6490104
EM LAN top2	6490900*

Аксессуары

Передняя панель

- Артикул: 9070001  
Детали ▶ Стр. 186

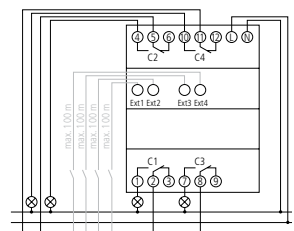


Другие аксессуары:

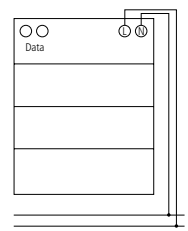
- Корпус 70 мм, монтаж на стену  
Детали ▶ Стр. 188
- Корпус 52,5 мм, монтаж на стену  
Детали ▶ Стр. 188

Примеры подключения

EM 4 top2



EM LAN top2





TR 030 top



Описание

- Цифровой таймер с недельной программой
- 1 канал
- Текстовое меню настройки
- 42 ячейки памяти
- Резерв питания 10 лет
- Программа "Импульс"
- Программа "Цикл"
- Ручное включение/выключение
- Программа "Каникулы"
- Случайная программа
- Защита PIN кодом
- Автоматический переход на летнее/зимнее время

Выбор прибора

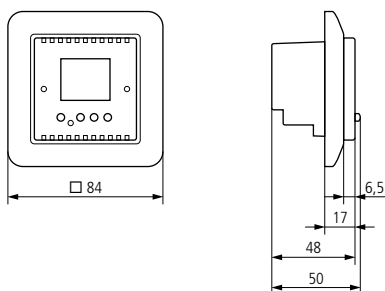
Программа	Количество каналов	Ячеек памяти	Функции программ	Номинальное напряжение	Наименование	Артикул
Недельная	1	42	ON/OFF, Импульс, Цикл	230 В AC	TR 030 top	0300002

Технические характеристики

TR 030 top			
Номинальное напряжение	230 В AC	Точность хода	≤ ± 1 с/день (Кварц)
Частота тока	50 Гц	Собственное электропотребление	6 ВА
Тип установки	Настенный врезной монтаж (в монтажную коробку)	Степень защиты	IP 20
Резерв питания	10 лет	Класс защиты	II в соответствии с EN 60 730-1
Ток коммутации при 250 В AC, cos φ = 1	10 А	Допустимая температура среды	-10 °C ... +35 °C
Ток коммутации при 250 В AC, cos φ = 0.6	10 А		
Лампы накаливания и Галогенные	2300 Вт		
Мин. время переключения ON/OFF	1 секунда		

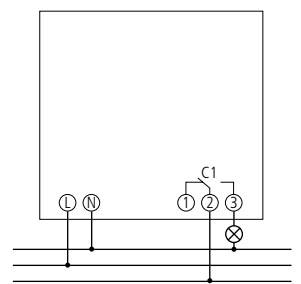
Размеры

TR 030 top



Пример подключения

TR 030 top



1

# Одно- и Двухка- нальные цифро- вые таймеры на- стенной установки TR 635 top2 и TR 636 top2

Цифровые таймеры для установки в приборную панель и на стену. TR 635 top2 и TR 636 top2. Интуитивно понятное меню настройки. Недельный цикл, 84 ячейки памяти. Возможность настройки таймера на компьютере с помощью комплекта программирования Obelisk top2. Возможность записи программы в таймер через карту памяти Obelisk top2. Возможность запускать временную программу непосредственно с карты памяти Obelisk top2. Встроенный счетчик наработки обеспечит своевременное обслуживание системы электроосвещения. Программы «Цикл», «Импульс» и две случайные программы. 10 летний ресурс литиевой батареи исключает стирание программ при исчезновении питания 220В. PIN код защищает от несанкционированного изменения настроек таймера.

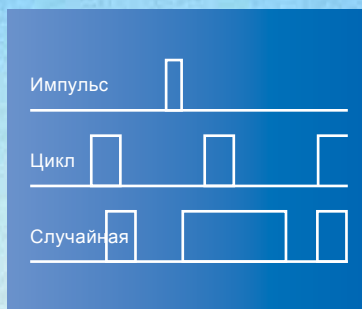
72 x 72 мм



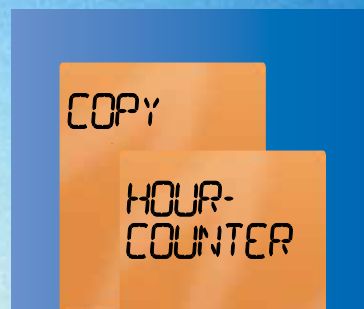
Программа II  
Программа III



Возможность настроить таймер с помощью ПК



Специальные программы для сигнализации, насосов, охранных функций.



Интуитивно понятное текстовое меню настройки прибора.

Цифровые таймеры. Настенный монтаж. Монтаж в приборную панель.

TR 635 top2 / TR 636 top2

Описание



Общие функции

- Цифровой таймер
- Передняя рамка 72 x 72 мм
- Установка в приборную панель или на стену
- Недельная программа
- Интуитивно понятное текстовое меню таймера
- 84 ячейки памяти
- Разъем для карты памяти OBELISK top2 (настройка прибора на ПК)
- Ресурс литиевой батареи 10 лет
- Программа ON-OFF
- Программа «Цикл»
- Программа «Импульс»
- Ручное переключение в режим «Постоянно ON» и «Постоянно OFF»
- Встроенный счетчик наработки
- Программа праздничных дней
- PIN код
- Автоматическое и настраиваемое переключение летнего/зимнего времени
- Подсветка экрана (может быть отключена)

TR 635 top2

- 1 канал

TR 636 top2

- 2 канала

Выбор прибора

Программа	Кол-во каналов	Кол-во ячеек памяти	Функции программ	Номинальное напряжение	Наименование	Артикул
Недельная	1	84	ON-OFF, Цикл, Импульс	230–240 В AC	TR 635 top2	6350100
	2	84	ON-OFF, Цикл, Импульс	230–240 В AC	TR 636 top2	6360100

Технические характеристики

	TR 635 top2	TR 636 top2
Номинальное напряжение / Частота тока	230–240 В AC / 50–60 Гц	
Резерв питания	10 лет (литиевая батарея)	
Коммутационная способность, при 250 В AC, cos φ = 1	16 А	6 А
Коммутационная способность, при 250 В AC, cos φ = 0.6	10 А	6 А
Галогенные лампы / энергосберегающие лампы	2300 Вт / 90 Вт	1200 Вт / 90 Вт
Точность хода часов	± 0.5 с/день (quartz)	
Собственное энергопотребление	0,9 Вт	1,1 Вт
Степень защиты	IP 20	
Класс защиты	II в соответствии с EN 60 730-1	

Аксессуары

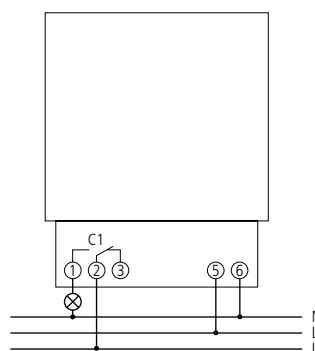
OBELISK top2 PC set

- Артикул: 9070409

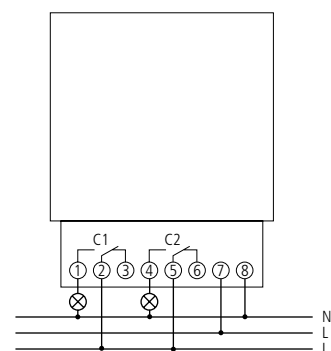


Пример подключения

TR 635 top2



TR 636 top2



TR 685/2 top



Описание

- Цифровой таймер с недельной программой
- 2 канала
- Текстовое меню настройки
- 42 ячейки памяти
- Резерв питания 6 лет
- Принудительная остановка программы
- Ручное включение/выключение
- Защита PIN кодом
- Программа "Каникулы"
- Дисплей с кнопками управления может быть повернут на 90°
- Светодиодная индикация разряда батареи
- Автоматический переход на летнее/зимнее время

Выбор приборов

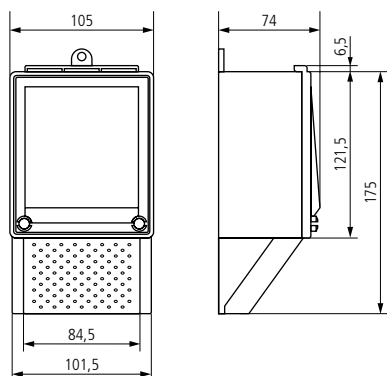
Программа	Количество каналов	Ячеек памяти	Функции программ	Номинальное напряжение	Наименование	Артикул
Недельная	2	42	ON/OFF	110/230 В AC	TR 685/2 top	6850012

Технические характеристики

TR 685/2 top			
Номинальное напряжение	110-230 В AC	Точность хода	$\leq \pm 0.25$ с/день (Кварц)
Частота тока	50-60 Гц	Собственное электропотребление	10 ВА
Ресурс питания	6 лет	Степень защиты	IP 54
Ток коммутации при 250 В AC, $\cos \phi = 1$	8 А	Класс защиты	II в соответствии с EN 62,054-21
Ток коммутации при 250 В AC, $\cos \phi = 0.6$	2 А	Допустимая температура среды	-25 °C ... +55 °C
Мин. время переключения ON/OFF	1 минута		

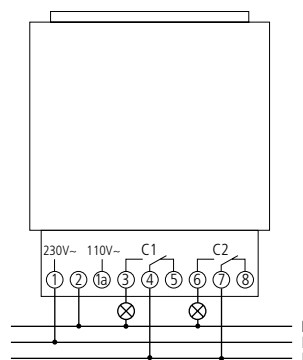
Размеры

TR 685/2 top



Пример подключения

TR 685/2 top



Цифровые розеточные таймеры

theben-eltimo 020 S

Описание



Общие функции

- Цифровой розеточный таймер
- Стандартные европейские розетка и вилка (другие виды розетки и вилки по запросу)
- 1 канал
- Резерв питания 20 дней
- Ручное включение/выключение
- Случайная программа
- Автоматический переход на летнее/зимнее время
- 

theben-eltimo 020 S

- 36 ячеек памяти

theben-eltimo 020 S DCF

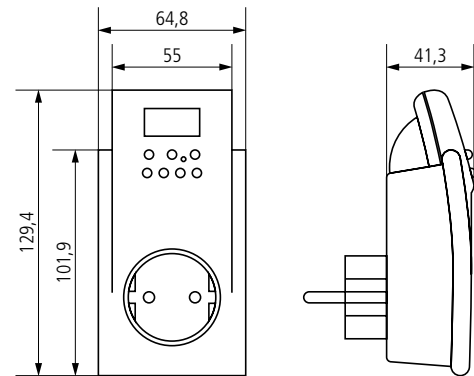
- Синхронизация часов по DCF каналу
- 33 ячейки памяти

Выбор приборов

Программа	Количество каналов	Ячеек памяти	Часовой механизм	Номинальное напряжение	Наименование	Артикул
Недельная	1	36	Кварц	230 В AC	theben-eltimo 020 S	0200000
		33	Кварц / DCF77	230 В AC	theben-eltimo 020 S DCF	0200300

Технические характеристики

	theben-eltimo 020 S	theben-eltimo 020 S DCF
Номинальное напряжение	230 В AC	
Частота тока	50 Гц	
Тип установки	Стандартная розетка 220В	
Резерв питания	20 дней	
Ток коммутации при 250 В AC, cos φ = 1	16 А	
Ток коммутации при 250 В AC, cos φ = 0.6	2 А	
Лампы накаливания и Галогенные	3500 Вт	
Мин. время переключения ON/OFF	1 минута	
Точность хода	± 1 с/день (Кварц)	± 1 с/день (Кварц) или DCF77 синхронизация
Собственное электропотребление	5 ВА	
Степень защиты	IP 20	
Класс защиты	II для вилки, I для розетки, в соответствии с EN 62 730-1	
Допустимая температура среды	-10 °C ... +40 °C	



## Электромеханические (аналоговые) таймеры

Аналоговые (электромеханические таймеры)

Бывают ламельными и сегментными.

В сегментных таймерах установка времени включения выполняется пригибанием сегмента к центру таймера. В ламельном – установкой специальной ламели на включение или выключение.

По способу установки таймеры делятся на розеточные, для установки на DIN-рейку и настенного монтажа. По интервалу программирования – на часовые, суточные и недельные.

Среди сегментных таймеров для установки на DIN-рейку наибольшее распространение получили суточные таймеры с 48 сегментами. Одному сегменту соответствует 30 минут, соответственно минимальный интервал включения/выключения – 30 минут.

Theben разработал сегментные таймеры с 96 сегментами. В новых таймерах одному сегменту соответствует 15 минут и соответственно повышается точность установки времени включения/выключения. Раньше такую точность можно было получить только на ламельных таймерах.

Клеммы новых таймеров – пружинные. Поэтому подключить их можно быстрее по сравнению с таймерами, у которых клеммы винтовые.

Разработав модель с 96 сегментами, Theben смог предложить сегментные недельные и часовые таймеры. Раньше таймеры с подобными периодами программирования могли выпускаться только в ламельном варианте.


Ламельные таймеры менее удобны, чем сегментные. Установка ламелей занятие более трудоемкое, чем нагнуть сегмент. К тому же ламели часто теряются, и становится невозможно настроить таймер.

В каждом электромеханическом таймере сегментное или ламельное кольцо вращает небольшой электродвигатель. При вращении ламели или сегменты, пригнутые к центру, замыкают или размыкают контакты.

При исчезновении электропитания электродвигатель останавливается. При появлении напряжения в электросети вращение возобновляется, но настройка времени на таймере сбивается и фактическое время включения и выключения электрических нагрузок отличается от первоначально заданного.

Чтобы этого избежать, в таймеры встраивают аккумулятор, запаса электроэнергии в котором хватает на обеспечение работы таймера в течении 3-х дней.

На таймеры с 96 сегментами для установки на DIN-рейку и розеточные таймеры Theben установил гарантийный срок 5 лет! с момента продажи. Редко какой другой аналоговый таймер сможет просто проработать такой срок!

	Программа	Кол-во каналов	Тип контакта	Резерв питания	Мин. время переключения ON/OFF	Дискретность установки времени	Тип клемм	Наименование	Стр.
<b>DIN рейка, 1 модуль</b>									
	Суточная	1	Нормально-разомкнутый	–	15 мин	15 мин	Винтовые	SYN 160 a	24
				3 дня	15 мин	15 мин	Винтовые	SUL 180 a	24
	Недельная	1	Нормально-разомкнутый	3 дня	2 ч	2 ч	Винтовые	MEM 190 a	24
<b>DIN рейка, 3 модуля</b>									
	60-минутная	1	Переключающий	–	37,5 сек	37,5 сек	Пружинные	SYN 151 h	26
	Суточная	1	Переключающий	–	15 мин	15 мин	Пружинные	SYN 161 d	26
				200 ч	15 мин	15 мин	Пружинные	SUL 181 d	26
Недельная	1	Переключающий	200 ч	2 ч	2 ч	Пружинные	SUL 191 w	26	
	Суточная	1	Переключающий	3 дня	30 мин	30 мин	Винтовые	SUL 181 h	28
	60-минутная	1	Переключающий	–	2 мин	37.5 сек	Винтовые	TM 178 h	30
	Суточная	1	Переключающий	–	30 мин	15 мин	Винтовые	SYN 168 h	30
				3 дня	30 мин	15 мин	Винтовые	SUL 188 h	30
Недельная	1	Переключающий	3 дня	4 ч	1 ч	Винтовые	MEM 198 h	30	
	Суточная	2	2 переключающих	3 дня	30 мин	30 мин	Винтовые	SUL 188 g	32
	Суточная и функция OFF для 1/2 суток	1	Переключающий	3 дня	45 мин/12 ч	45 мин/12 ч	Винтовые	SUL 188 hw	32
<b>В приборную панель / Настенный монтаж</b>									
	Суточная	1	Переключающий	–	15 мин	15 мин	Винтовые	SYN 169 s	34
				3 дня	15 мин	15 мин	Винтовые	SUL 189 s	34
	Суточная	1	Переключающий	–	20 мин/2 ч	5 мин, 30 мин	Винтовые	SYN 269 h	36
		2	2 переключающих	–	20 мин/2 ч	5 мин, 30 мин	Винтовые	SYN 269 g	36
		1	Переключающий	3 дня	20 мин/2 ч	5 мин, 30 мин	Винтовые	SUL 289 h	36
		2	2 переключающих	3 дня	20 мин/2 ч	5 мин, 30 мин	Винтовые	SUL 289 g	36
	60-минутная	1	Переключающий	–	1,25 мин	18,5 сек	Винтовые	TM 179 h	38
	Суточная и функция OFF для 1/2 суток	1	Переключающий	3 дня	30 мин/12 ч	15 мин/12 ч	Винтовые	SUL 189 hw	38
<b>Настенный монтаж</b>									
	Суточная	1	Переключающий	6 дней	20 мин	5 мин	Винтовые	SUL 285/1 T	40
		2	2 переключающих	6 дней	20 мин	5 мин	Винтовые	SUL 285/2 T	40
<b>Розеточные</b>									
	Суточная	1	Нормально-разомкнутый	–	15 мин	15 мин	Розетка/Вилка	theben timer 26	42
				–	15 мин	15 мин		theben-timer 26 IP 44	42
	Недельная	1	Нормально-разомкнутый	–	2 ч	2 ч	Розетка/Вилка	theben timer 27	42
<b>Настенный монтаж</b>									
	Суточная и прог. размораживания	1	Переключающий	–	2 мин/1 ч	1 мин/1 ч	Винтовые	FRI 77 h	44
		2	2 переключающих	–	2 мин/1 ч	1 мин/1 ч	Винтовые	FRI 77 g	44
<b>С креплением на DIN рейку</b>									
	Суточная и прог. размораживания	1	Переключающий	–	2 мин/1 ч	1 мин/1 ч	Винтовые	FRI 77 h-2	44
		2	2 переключающих	–	2 мин/1 ч	1 мин/1 ч	Винтовые	FRI 77 g-2	44

Электромеханические таймеры – установка времени переключения сегментами

SYN 160 a



SUL 180 a



MEM 190 a



Описание

**Общие функции**

- Электромеханические таймеры
- 1 канал
- Винтовые клеммы
- Трехпозиционный переключатель: Постоянно Включено/AUTO/Постоянно Выключено
- Отображение статуса канала

**SYN 160 a**

- 24 часовая программа (суточная)

- Без резервного питания
- 96 сегментов (один сегмент = 15 минут)
- Синхронный двигатель
- Дискретность переключений ON/OFF: 15 минут

**SUL 180 a**

Как SYN 160 a, но:

- С резервом питания
- Сменная кварцевая батарея

**MEM 190 a**

- Недельная программа
- С резервом питания
- 84 сегмента (один сегмент = 2 часа)
- Сменная кварцевая батарея
- Дискретность переключений ON/OFF: 2 часа

Выбор прибора

Программа	Количество каналов	Резерв питания	Дискретность переключения ON/OFF	Тип контактов	Номинальное напряжение	Наименование	Артикул
Суточная	1	–	15 минут	Нормально-разомкнутый	230 В AC	SYN 160 a	1600001
		3 дня	15 минут	Нормально-разомкнутый	230 В AC	SUL 180 a	1800001
Недельная	1	3 дня	2 часа	Нормально-разомкнутый	230 В AC	MEM 190 a	1900001



Технические характеристики

	SYN 160 а	SUL 180 а	MEM 190 а
Номинальное напряжение	230 В AC	230-240 В AC	
Частота тока	50 Гц	50-60 Гц	
Типоразмер	1 модуль		
Тип установки	DIN-рейка		
Программа	Суточная		Недельная
Резерв питания	–	3 дня	
Ток коммутации при 250 В AC, cos φ = 1	16 А		
Ток коммутации при 250 В AC, cos φ = 0.6	4 А		
Мин. время переключения ON/OFF	15 минут		2 часа
Дискретность установки времени переключения	15 минут		2 часа
Точность хода	Зависит от частоты тока	≤ ± 1 с/день (Кварц)	
Собственное электропотребление	1 ВА		
Степень защиты	IP 20		
Класс защиты	II в соответствии с EN 60 730-1		
Допустимая температура среды	–25 °C ... +50 °C	–10 °C ... +50 °C	

Аксессуары

Корпус 17,5 мм, монтаж на стену

- Артикул: 9070065  
Детали ▶ Стр. 188



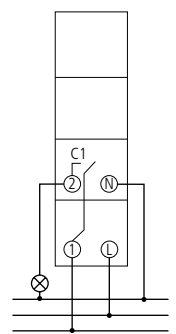
Передняя панель

- Артикул: 9070001  
Детали ▶ Стр. 186



Пример подключения

SYN 160 а, SUL 180 а, MEM 190 а



Электромеханические таймеры – установка времени переключения сегментами

SYN 151 h



SUL 181 d



SUL 191 w



Описание

Общие функции

- Электромеханические таймеры
- 1 канал
- Пружинные клеммы DuoFix
- Трехпозиционный переключатель: Постоянно Включено/AUTO/Постоянно Выключено
- Индикация статуса канала

SYN 151 h

- 60-минутная программа
- Без резерва питания
- 96 сегментов
- Синхронный двигатель
- Мин. время переключения ON/OFF: 37,5 секунд

SYN 161 d

- Суточная программа
- Без резерва питания
- 96 сегментов
- Синхронный двигатель
- Мин. время переключения ON/OFF: 15 минут
- Стрелки для индикации текущего времени. 24 или 12 часовой формат
- Легкая коррекция времени (зимнее/летнее)

SUL 181 d

Как SYN 161 d, но:

- С резервом питания (NiMH аккумулятор)

SUL 191 w

- Недельная программа
- С резервом питания (NiMH аккумулятор)
- 84 сегмента
- Мин. время переключения ON/OFF: 2 часа
- Стрелки для индикации текущего времени. 24 или 12 часовой формат
- Легкая коррекция времени (зимнее/летнее)

Выбор приборов

Программа	Количество каналов	Резерв питания	Мин. время переключения ON/OFF	Дискретность	Тип контактов	Напряжение	Наименование	Артикул
60-минутная	1	–	37,5 сек	37,5 сек	Переключающий	230 В AC	SYN 151 h	1510011
Суточная	1	–	15 мин	15 мин	Переключающий	230 В AC	SYN 161 d	1610011
		200 часов	15 мин	15 мин	Переключающий	110 – 230 В AC	SUL 181 d	1810011
Недельная	1	200 часов	2 ч	2 ч	Переключающий	110 – 230 В AC	SUL 191 w	1910011

Технические характеристики

	SYN 151 h	SYN 161 d	SUL 181 d	SUL 191 w
Номинальное напряжение	230 В AC		110-230 В AC	
Частота тока	50 Гц		50-60 Гц	
Типоразмер	3 модуля			
Тип установки	DIN-рейка			
Программа	60-минутная	Суточная	Недельная	
Резерв питания	-		200 часов	
Ток коммутации при 250 В AC, cos φ = 1	10 А	16 А		
Ток коммутации при 250 В AC, cos φ = 0.6	4 А			
Мин. время переключения ON/OFF	37,5 секунд	15 минут	2 часа	
Дискретность установки времени переключения	37,5 секунд	15 минут	2 часа	
Точность хода	Зависит от частоты тока		≤ ± 1 с/день(Кварц)	
Собственное электропотребление	1 ВА			
Степень защиты	IP 20			
Класс защиты	II в соответствии с EN 60 730-1			
Допустимая температура среды	-20 °C ... +55 °C			

Аксессуары

Корпус 52,5 мм, монтаж на стену

- Артикул: 9070050
- Детали ▶ Стр. 188



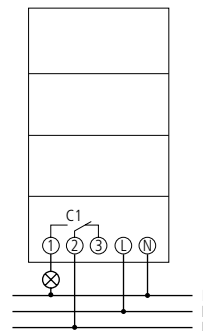
Передняя панель

- Артикул: 9070001
- Детали ▶ Стр. 186



Пример подключения

SYN 151 h, SYN 161 d, SUL 181 d, SUL 191 w



Электромеханические таймеры – установка времени переключения сегментами

SUL 181 h



Описание

**SUL 181 h**

- Электромеханический таймер
- Суточная программа
- 1 канал
- С резервом питания (NiMH аккумулятор)
- 48 сегментов
- Мин. время переключения ON/OFF: 30 минут
- Винтовые клеммы
- Ручное включение/выключение
- Индикация статуса канала
- Легкая коррекция времени (летнее/зимнее)

Выбор приборов

Программа	Количество каналов	Резерв питания	Мин. время переключения ON/OFF	Дискретность	Тип контактов	Напряжение	Наименование	Артикул
Суточная	1	3 дня	30 мин	30 мин	Переключающий	24 В UC	SUL 181 h 24V	1814008
						12 В UC	SUL 181 h 12V	1817008

Технические характеристики

	SUL 181 h 24V	SUL 181 h 12V
Номинальное напряжение	24 В UC	12 В UC
Частота тока	50-60 Гц	
Типоразмер	3 модуля	
Тип установки	DIN-рейка	
Программа	Суточная	
Резерв питания	3 дня	
Ток коммутации при 250 В AC, cos φ = 1	16 А	
Ток коммутации при 250 В AC, cos φ = 0.6	4 А	
Мин. время переключения ON/OFF	30 минут	
Дискретность установки времени переключения	30 минут	
Точность хода	≤ ± 1 с/день(Кварц)	
Собственное электропотребление	1 ВА	
Степень защиты	IP 20	
Класс защиты	II в соответствии с EN 60 730-1	
Допустимая температура среды	-20 °C ... +50 °C	

Аксессуары

Корпус 52,5 мм, монтаж на стену

- Артикул: 9070061  
Детали ▶ Стр. 186



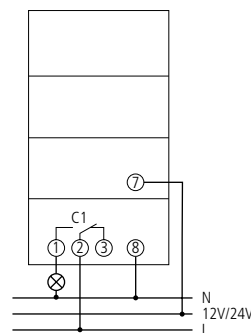
Передняя панель

- Артикул: 9070001  
Детали ▶ Стр. 186



Пример подключения

SUL 181 h 12V/24V



Электромеханические таймеры – время переключения задается толкателями

TM 178 h

SUL 188 h

MEM 198 h



Описание

Общие функции

- Электромеханические таймеры
- 1 канал
- Время переключения задается толкателями
- Винтовые клеммы
- Ручное включение/выключение
- Индикация статуса канала

TM 178 h

- 60-минутная программа
- Без резервного питания

- Синхронный двигатель
- Мин. время переключения ON/OFF: 75 секунд
- 6 толкателей в комплекте поставки

SYN 168 h

- Суточная программа
- Без резервного питания
- Синхронный двигатель
- Мин. время переключения ON/OFF: 30 минут
- Легкая корректировка времени (зимнее/летнее)
- 6 толкателей в комплекте поставки

SUL 188 h

Как SYN 168 h, но:

- С резервным питанием (NiMH аккумулятор)
- 8 толкателей в комплекте поставки

MEM 198 h

- Недельная программа
- С резервным питанием (NiMH аккумулятор)
- Мин. время переключения ON/OFF: 4 часа
- 14 толкателей в комплекте поставки

Выбор приборов

Программа	Количество каналов	Резерв питания	Мин. время переключения ON/OFF	Дискретность	Тип контактов	Напряжение	Наименование	Артикул
60- минутная	1	–	2 мин	37,5 сек	Переключающий	230 В AC	TM 178 h	1780008
Суточная	1	–	30 мин	15 мин	Переключающий	230 В AC	SYN 168 h	1680008
		3 дня	30 мин	15 мин	Переключающий	230 В AC	SUL 188 h	1880008
Недельная	1	3 дня	4 ч	1 ч	Переключающий	230 В AC	MEM 198 h	1980008

Технические характеристики

	TM 178 h	SYN 168 h	SUL 188 h	MEM 198 h
Номинальное напряжение	230 В AC			
Частота тока	50 Гц		50-60 Гц	
Типоразмер	3 модуля			
Тип установки	DIN-рейка			
Программа	60-минутная	Суточная		Недельная
Резерв питания	-		3 дня	
Ток коммутации при 250 В AC, cos φ = 1	10 А	16 А		
Ток коммутации при 250 В AC, cos φ = 0.6	4 А			
Мин. время переключения ON/OFF	2 минуты	30 минут		4 часа
Дискретность установки времени переключения	37,5 секунд	15 минут		1 час
Точность хода	Зависит от частоты тока		≤ ± 1 с/день(Кварц)	
Собственное электропотребление	1 ВА			
Степень защиты	IP 20			
Класс защиты	II в соответствии с EN 60 730-1			
Допустимая температура среды	-20 °C ... +55 °C			

Аксессуары

Корпус 52,5 мм, монтаж на стену

- Артикул: 9070061  
Детали ▶ Стр. 186



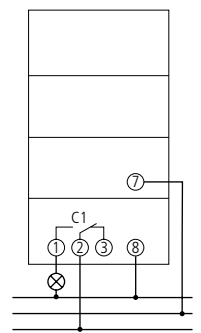
Передняя панель

- Артикул: 9070001  
Детали ▶ Стр. 186



Пример подключения

TM 178 h, SYN 168 h, SUL 188 h, MEM 198 h



Электромеханические таймеры – время переключения задается толкателями

SUL 188 g

SUL 188 hw



Описание

Общие функции

- Электромеханические таймеры
- С резервом питания (NiMH аккумулятор)
- Время переключения задается толкателями
- Винтовые клеммы
- Индикация статуса канала

SUL 188 g

- Суточная программа

- 2 канала
- Точная настройка
- Мин. время переключения ON/OFF: 30 минут
- 10 толкателей в комплекте поставки

SUL 188 hw

- Суточная программа и функция OFF для 1/2 суток для каждого дня
- 1 канал (2 контакта - по одному для каждого типа программы)

- Толкатели и поворотные сегменты
- Мин. время переключения ON/OFF: 45 минут (12 часов для функции OFF для 1/2 суток)
- 6 толкателей в комплекте поставки

Выбор приборов

Программа	Количество каналов	Резерв питания	Мин. время переключения ON/OFF	Дискретность	Тип контактов	Наряжение	Наименование	Артикул
Суточная	2	3 дня	30 мин	30 мин	2 переключающих	230 В AC	SUL 188 g	1880033
Суточная и 1/2 суток	1	3 дня	45 мин/12 ч	45 мин/12 ч	Переключающий	230 В AC	SUL 188 hw	1880108



Технические характеристики

	SUL 188 g	SUL 188 hw
Номинальное напряжение	230 В AC	
Частота тока	50-60 Гц	
Типоразмер	3 модуля	
Тип установки	DIN-рейка	
Программа	Суточная	Суточная с функцией OFF для 1/2 суток
Резерв питания	3 дня	
Ток коммутации при 250 В AC, cos φ = 1	10 А	
Ток коммутации при 250 В AC, cos φ = 0.6	4 А	
Мин. время переключения ON/OFF	30 минут	45 минут / 12 часов
Дискретность установки времени переключения	30 минут	45 минут / 12 часов
Точность хода	≤ ± 1 с/день (Кварц)	
Собственное электропотребление	1 ВА	
Степень защиты	IP 20	
Класс защиты	II в соответствии с EN 60 730-1	
Допустимая температура среды	-20 °C ... +55 °C	

Аксессуары

Корпус 52,5 мм, монтаж на стену

- Артикул: 9070061  
Детали ▶ Стр. 186



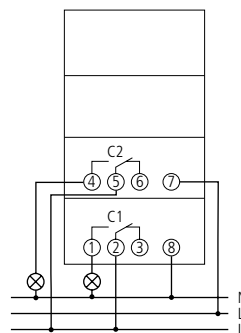
Передняя панель

- Артикул: 9070001  
Детали ▶ Стр. 186

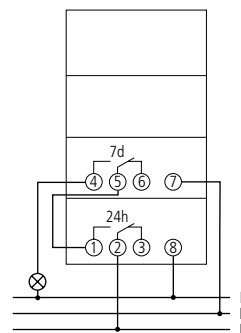


Пример подключения

SUL 188 g



SUL 188 hw



Электромеханические таймеры – время переключения задается сегментами

SYN 169 s

SUL 189 s



Описание

Общие функции

- Электромеханические таймеры с суточной программой
- 1 канал
- 96 сегментов
- Мин. время переключения ON/OFF: 15 минут
- Индикация текущего времени

- Ручное включение/выключение
- Индикация статуса канала
- Простая коррекция времени (летнее/зимнее)

SYN 169 s

- Без резервного питания
- Синхронный двигатель

SUL 189 s

- С резервом питания (NiMH аккумулятор)

Выбор приборов

Программа	Количество каналов	Резерв питания	Мин. время переключения ON/OFF	Дискретность	Тип контактов	Напряжение	Наименование	Артикул
Суточная	1	–	15 мин	15 мин	Переключающий	230 В AC	SYN 169 s	1690801
		3 дня	15 мин	15 мин	Переключающий	230 В AC	SUL 189 s	1890801
						110 В AC	SUL 189 s 110V	1891801

Технические характеристики

	SYN 169 s	SUL 189 s	SUL 189 s 110V
Номинальное напряжение	230 В AC		110 В AC
Частота тока	50 Гц	50-60 Гц	
Тип установки	В приборную панель / Настенный монтаж		
Программа	Суточная		
Резерв питания	–	3 дня	
Ток коммутации при 250 В AC, cos φ = 1	10 А		
Ток коммутации при 250 В AC, cos φ = 0.6	2 А		
Мин. время переключения ON/OFF	15 минут		
Дискретность установки времени переключения	15 минут		
Точность хода	Зависит от частоты тока	≤ ± 1 с/день(Кварц)	
Собственное электропотребление	1 ВА		
Степень защиты	IP 20		
Класс защиты	II в соответствии с EN 60 730-1		
Допустимая температура среды	–10 °C ... +55 °C		

Аксессуары

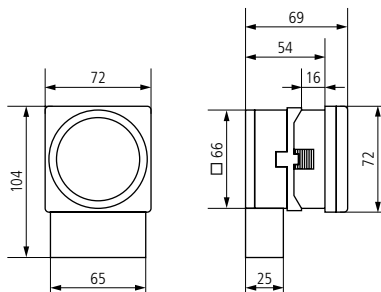
Крепление на DIN-рейку 72 x 72

- Артикул: 9070071
- Детали ► Стр. 187



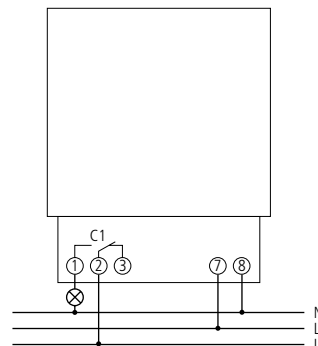
Размеры

SYN 169 s, SUL 189 s



Пример подключения

SYN 169 s, SUL 189 s



Электромеханические таймеры – время переключения задается толкателями

SYN 269 h

SUL 289 g



Описание

Общие функции

- Электромеханические таймеры с суточной или недельной программой (дисплей со шкалой времени может быть перевернут)
- Время переключения задается толкателями
- Мин. время переключения ON/OFF: 20 минут или 2 часа
- Индикация текущего времени
- Индикация статуса канала

SYN 269 h

- 1 канал

- Без резервного питания
- Синхронный двигатель
- Ручное включение/выключение
- Ручной переход на летнее/зимнее время
- 32 толкателя в комплекте поставки

SYN 269 g

- 2 канала
- Без резервного питания
- Синхронный двигатель
- 49 толкателей в комплекте поставки

SUL 289 h

Как SYN 269 h, но:

- С резервом питания (NiMH аккумулятор)

SUL 289 g

- 2 канала
- С резервом питания (NiMH аккумулятор)
- 49 толкателей в комплекте поставки

Выбор приборов

Программа	Количество каналов	Резерв питания	Мин. время переключения ON/OFF	Дискретность	Тип контактов	Напряжение	Наименование	Артикул
Суточная или Недельная	1	–	20 мин или 2 ч	5 мин или 30 мин	Переключающий	230 В AC	SYN 269 h	2690008
	2	–	20 мин или 2 ч	5 мин или 30 мин	2 переключающих	230 В AC	SYN 269 g	2690033
	1	3 дня	20 мин или 2 ч	5 мин или 30 мин	Переключающий	230 В AC	SUL 289 h	2890008
	2	3 дня	20 мин или 2 ч	5 мин или 30 мин	2 переключающих	230 В AC	SUL 289 g	2890033

## Технические характеристики

	SYN 269 h	SYN 269 g	SUL 289 h	SUL 289 g
Номинальное напряжение	230 В AC			
Частота тока	50 Гц		50-60 Гц	
Тип установки	В приборную панель / Настенный монтаж			
Программа	Суточная или Недельная			
Резерв питания	-		3 дня	
Ток коммутации при 250 В AC, cos φ = 1	10 А			
Ток коммутации при 250 В AC, cos φ = 0.6	2 А			
Мин. время переключения ON/OFF	20 минут или 2 часа			
Дискретность установки времени переключения	5 минут или 30 минут			
Точность хода	Зависит от частоты тока		≤ ± 1 с/день (Кварц)	
Собственное электропотребление	1 ВА			
Степень защиты	IP 20			
Класс защиты	II в соответствии с EN 60 730-1			
Допустимая температура среды	-10 °C ... +55 °C			

## Аксессуары

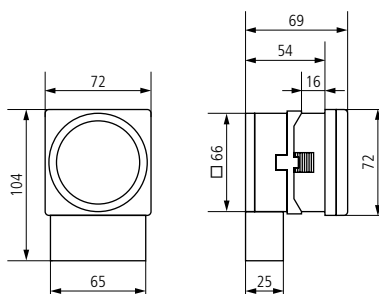
Крепление на DIN-рейку 72 x 72

- Артикул: 9070071
- Детали ► Стр. 187



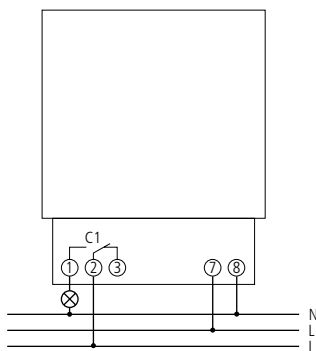
## Размеры

SYN 269 h, SYN 269 g, SUL 289 h, SUL 289 g

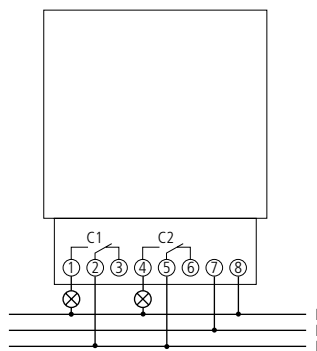


## Примеры подключения

SYN 269 h, SUL 289 h



SYN 269 g, SUL 289 g



Электромеханические таймеры – время переключения задается толкателями

TM 179 h

SUL 189 hw



Описание

**TM 179 h**

- Электромеханические таймеры с 60 минутной программой
- 1 канал
- Без резервного питания
- Синхронный двигатель
- Время переключения задается толкателями
- Мин. время переключения ON/OFF: 75 секунд

- Индикация статуса канала
- 6 толкателей в комплекте поставки

**SUL 189 hw**

- Электромеханические таймеры с суточной программой и функцией OFF для 1/2 суток для каждого дня
- 1 канал (2 контакта для каждого типа программ)

- С резервным питанием (NiMH аккумулятор)
- Толкатели и поворотные сегменты
- Мин. время переключения ON/OFF: 30 минут (12 часов для функции OFF для 1/2 суток)
- Индикация статуса канала
- 6 толкателей в комплекте поставки

Выбор приборов

Программа	Количество каналов	Резерв питания	Мин. время переключения ON/OFF	Дискретность	Тип компактов	Напряжение	Наименование	Артикул
60- минутная	1	–	1,25 мин	18,5 сек	Переключающий	230 В AC	TM 179 h	1790008
Суточная и 1/2 суток	1	3 дня	30 мин/12 ч	15 мин/12 ч	Переключающий	230 В AC	SUL 189 hw	1890108

## Технические характеристики

	TM 179 h	SUL 189 hw
Номинальное напряжение	230 В AC	
Частота тока	50 Гц	50-60 Гц
Тип установки	В приборную панель / Настенный монтаж	
Программа	60-минутная	Суточная с функцией OFF для 1/2 суток
Резерв питания	–	3 дня
Ток коммутации при 250 В AC, cos φ = 1	10 А	
Ток коммутации при 250 В AC, cos φ = 0.6	2 А	
Мин. время переключения ON/OFF	1,25 минуты	30 минут / 12 часов
Дискретность установки времени переключения	18,5 секунд	15 минут / 12 часов
Точность хода	Зависит от частоты тока	≤ ± 1 с/день (Кварц)
Собственное электропотребление	1 ВА	
Степень защиты	IP 20	
Класс защиты	II в соответствии с EN 60 730-1	
Допустимая температура среды	–10 °C ... +55 °C	

## Аксессуары

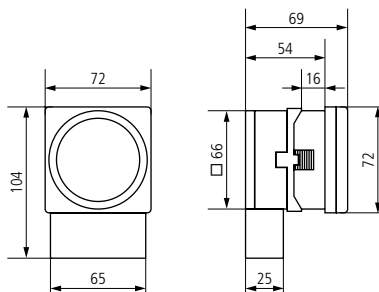
Крепление на DIN-рейку 72 x 72

- Артикул: 9070071
- Детали ▶ Стр. 187



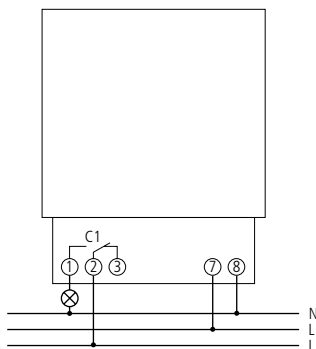
## Размеры

TM 179 h, SUL 189 hw

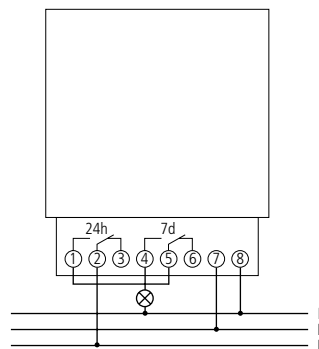


## Пример подключения

TM 179 h



SUL 189 hw



Электромеханические таймеры

SUL 285/1 T

SUL 285/2 T



Описание

Общие функции

- Электромеханические таймеры с суточной программой
- С резервом питания (заменяемая NiMH батарея)
- Время переключения задается установкой толкателей

- Мин. время переключения ON/OFF: 20 минут
- Индикация текущего времени
- Индикация статуса канала
- Ручной переход на летнее/зимнее время
- Светодиодная индикация заряда батареи

- 32 толкателя в комплекте поставки

**SUL 285/1 T**

- 1 канал

**SUL 285/2 T**

- 2 канала

Выбор приборов

Программа	Количество каналов	Резерв питания	Мин. время переключения ON/OFF	Дискретность	Тип контактов	Напряжение	Наименование	Артикул
Суточная	1	6 дней	20 мин	5 мин	Переключающий	110/230 В AC	SUL 285/1 T	2850008
	2	6 дней	20 мин	5 мин	2 переключающих	110/230 В AC	SUL 285/2 T	2850033

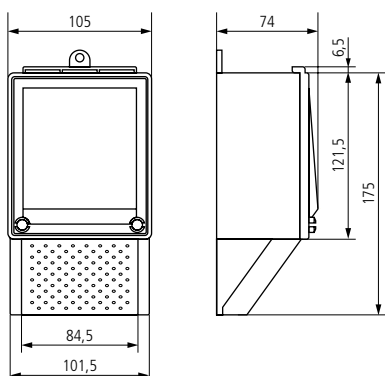


Технические характеристики

	SUL 285/1 T	SUL 285/2 T
Номинальное напряжение	110 В АС/230 В АС	
Частота тока	50-60 Гц	
Программа	Суточная	
Резерв питания	6 дней	
Ток коммутации при 250 В АС, $\cos \varphi = 1$	6 А	
Ток коммутации при 250 В АС, $\cos \varphi = 0.6$	2 А	
Мин. время переключения ON/OFF	20 минут	
Дискретность установки времени переключения	5 минут	
Точность хода	$\pm 1$ с/день (Кварц)	
Собственное электропотребление	1 ВА	
Степень защиты	IP 54	
Класс защиты	II в соответствии с EN 62,054-21	
Допустимая температура среды	-10 °C ... +55 °C	

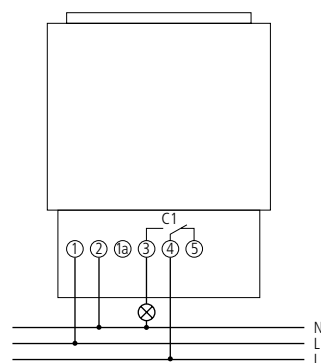
Размеры

SUL 285/1 T, SUL 285/2 T

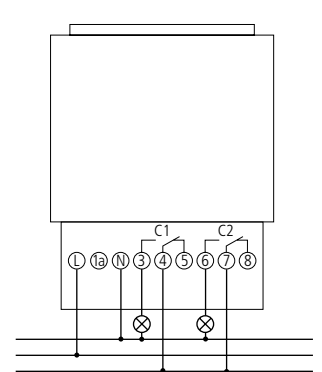


Пример подключения

SUL 285/1 T



SUL 285/2 T



Электромеханические таймеры

theben-timer 26

theben-timer 26 IP 44

theben-timer 27



Описание

Общие функции

- Розеточный электромеханический таймер
- 1 канал
- Без резерва питания
- Синхронный двигатель
- Стандартные европейские розетка и вилка с заземляющими контактами (другие виды разъемов доступны по запросу)
- Индикация статуса канала

theben-timer 26

- Суточная программа
- 96 сегментов
- Мин. время переключения ON/OFF: 15 минут

theben-timer 26 IP 44

- Как theben-timer 26, но:
- Водонепроницаемый корпус для использования во влажных помещениях и на улице

- Прозрачный корпус

theben-timer 27

- Недельная программа
- 84 сегментов
- Мин. время переключения ON/OFF: 2 часа

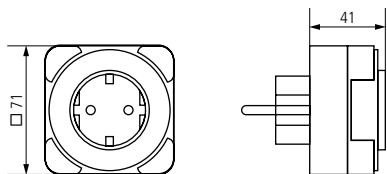
Выбор приборов

Программа	Мин. время переключения ON/OFF	Дискретность установки времени переключения	Тип контактов	Номинальное напряжение	Наименование	Артикул
Суточная	15 мин	15 мин	Нормально-разомкнутый	230 В AC	theben-timer 26	0260030
					theben-timer 26 IP 44	0260855
Недельная	2 ч	2 ч	Нормально-разомкнутый	230 В AC	theben-timer 27	0270930

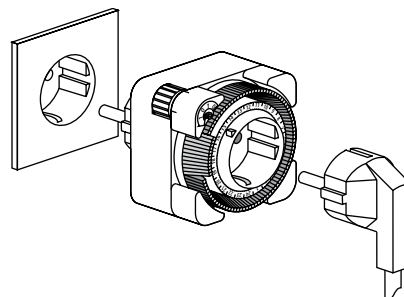
Технические характеристики

	theben-timer 26	theben-timer 26 IP 44	theben-timer 27
Номинальное напряжение	230 В AC		
Частота тока	50 Гц		
Тип установки	Розетка и вилка (европейский стандарт с контактами заземления)		
Программа	Суточная		Недельная
Ток коммутации при 250 В AC, cos φ = 1	16 А		
Ток коммутации при 250 В AC, cos φ = 0.6	4 А		
Мин. время переключения ON/OFF	15 минут		2 часа
Дискретность установки времени переключения	15 минут		2 часа
Точность хода	Зависит от частоты тока		
Собственное электропотребление	0,8 ВА		
Степень защиты	IP 20	IP 44	IP 20
Класс защиты	I в соответствии с EN 60 730-1		
Допустимая температура среды	-10 °C ... +55 °C	-40 °C ... +55 °C	-10 °C ... +55 °C

Размеры



Пример подключения



Электромеханические таймеры размораживания

FRI 77 h

FRI 77 g-2



Описание

Общие функции

- Электромеханический таймер размораживания с суточной программой и 60-минутной программой для разморозки
- Время переключения задается установкой толкателей
- Синхронный двигатель
- Мин. время переключения ON/OFF: 2 минуты / 1 час
- 2 отдельных диска для установки времени переключений

FRI 77 h

- 1 канал
- Настенный монтаж
- 6 толкателей в комплекте поставки

FRI 77 g

- 2 канала
- Настенный монтаж
- 8 толкателей в комплекте поставки
- Дополнительная отсрочка включения вентиляции

FRI 77 h-2

- 1 канал
- С креплением на DIN-рейку
- 6 толкателей в комплекте поставки

FRI 77 g-2

Как FRI 77 g, но:

- С креплением на DIN-рейку

Выбор приборов

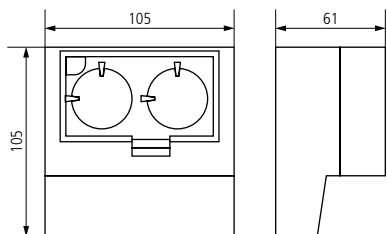
Тип контактов	Тип установки	Мин. время переключения ON/OFF	Дискретность установки времени переключения	Номинальное напряжение	Наименование	Артикул
Переключ-чающий	Настенный монтаж	2 мин/1 ч	1 мин/1 ч	230 В AC	FRI 77 h	0770008
2 переключ-чающих	Настенный монтаж	2 мин/1 ч	1 мин/1 ч	230 В AC	FRI 77 g	0770033
Переключ-чающий	С креплением на DIN-рейку	2 мин/1 ч	1 мин/1 ч	230 В AC	FRI 77 h-2	0770802
2 переключ-чающих	С креплением на DIN-рейку	2 мин/1 ч	1 мин/1 ч	230 В AC	FRI 77 g-2	0770832

Технические характеристики

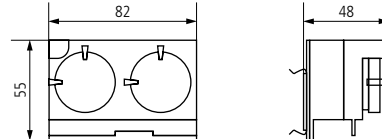
	FRI 77 h	FRI 77 g	FRI 77 h-2	FRI 77 g-2
Номинальное напряжение	230 В AC			
Частота тока	50 гц			
Тип установки	Настенный монтаж		С креплением на DIN-рейку	
Программа	Суточная и 60-минутная программа для разморозки			
Ток коммутации при 250 В AC, cos φ = 1	16 А			
Ток коммутации при 250 В AC, cos φ = 0.6	2.5 А			
Мин. время переключения ON/OFF	2 минуты / 1 час			
Дискретность установки времени переключения	1 минута / 1 час			
Точность хода	Зависит от частоты тока			
Собственное электропотребление	2,5 ВА			
Степень защиты	IP 20		IP 00	
Класс защиты	II в соответствии с EN 60 730-1			
Допустимая температура среды	-10 °C ... +50 °C			

Размеры

FRI 77 h-2, FRI 77 g-2

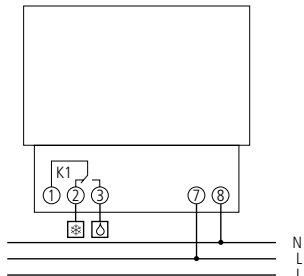


FRI 77 h-2, FRI 77 g-2

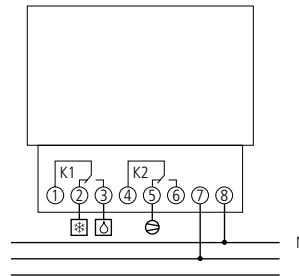


Примеры подключения

FRI 77 h, FRI 77 h-2



FRI 77 g, FRI 77 g-2




## Счетчики времени наработки






Название этой группы приборов говорит само за себя – счетчики предназначены для отсчета времени, в течение которого работало то или иное оборудование.

Используются на производстве для контроля, своевременного обслуживания и ремонта оборудования, к которому подключен счетчик.

В системах электроосвещения – для своевременной замены источников света и планового ремонта осветительного оборудования.



	Описание	Наименование	Стр.
<b>Реле времени</b>			
	Многофункциональное реле задержки времени	TM 345 M	48
	Реле задержки времени с функцией таймера	TM 345 B	48

	Тип установки	Размер передней панели	Наименование	Стр.
<b>Электромеханические счетчики часов наработки</b>				
	В приборную панель	48 x 48 мм	BZ 142-1	50
			BZ 142-3	50
			52 x 52 мм	BZ 143-1
	DIN-рейка	35 x 45 мм	BZ 145	50
<b>Цифровые счетчики часов наработки</b>				
	В приборную панель	24 x 48 мм	BZ 146	52
		48 x 48 мм	BZ 147	52
	DIN-рейка	35 x 45 мм	BZ 148	52

Реле задержки времени – DIN-рейка

TM 345 M

TM 345 B



Описание

Общие функции

- Электронное реле задержки времени
- Могут использоваться для управления автоматических процессов в производстве, для управления освещением, вентиляцией, системами отопления и т.д.
- Прецизионное реле времени
- Светодиодная индикация статуса канала

TM 345 M

- Многофункциональное реле
- Универсальный вход для подключения любой управляющей аппаратуры (управляющие сигналы: 12-240 В UC)
- Поворотным переключателем можно выбрать 7 алгоритмов работы прибора:
  - Задержка включения нагрузки при замыкании основной цепи управления
  - Одиночный импульс заданной длительности при замыкании основной цепи управления
  - Циклический режим, основная цепь управления
  - Задержка отключения нагрузки, основная и дополнительная цепи управления
  - Одиночный импульс заданной длительности, основная и дополнительная цепи управления
  - Задержка включения/отключения нагрузки, основная и дополнительная цепи управления
  - Циклический режим, основная и дополнительная цепи управления

TM 345 B

- Реле времени с функцией тамера
- Продолжительность импульса и паузы настраиваются независимо друг от друга

Выбор приборов

Наименование	Артикул
TM 345 M	3450731
TM 345 B	3450730



Технические характеристики

	TM 345 M	TM 345 B
Номинальное напряжение	12-240 В AC/DC	24–240 В AC / 24 В DC
Частота тока	50–60 Гц	
Типоразмер	1 модуль	
Собственное электропотребление	1,5 ВА	
Тип контактов	Переключающие	
Материалы корпуса и изоляции	высокотемпературный самогасящийся пластик	
Контакты	Потенциалонезависимые	
Долговечность (электронные компоненты)	10 <sup>5</sup> циклов	
Долговечность (механика)	< 10 <sup>5</sup> циклов	
Погрешность номинального напряжения	< 10,8 В AC/DC (в соответствии с EN 61812-1)	
Степень защиты	IP 20	
Класс защиты	II в соответствии с EN 60 730-1	
Допустимая температура среды	–20 °C ... +60 °C	

Аксессуары

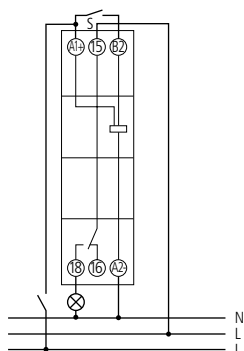
Кропус 17,5 мм, монтаж на стену

- Артикул: 9070065  
Детали ▶ Стр. 188

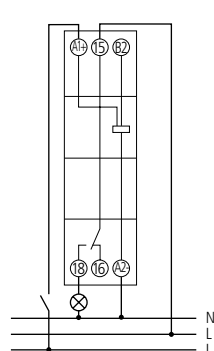


Примеры подключения

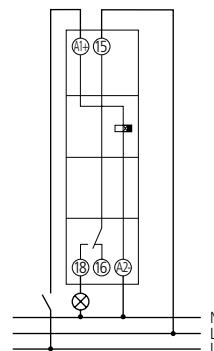
TM 345 M



TM 345 M



TM 345 B



Электромеханические счетчики часов наработки

BZ 142-1



BZ 142-3



BZ 145



3

Описание

**BZ 142-1**

- Счетчик часов наработки с синхронным двигателем
- Доступны версии прибора для постоянного напряжения (DC) с двигателем, управляемым кварцем
- Предназначены для установки в приборную панель, или в стену, толщиной до 10 мм
- Размер передней панели 48x48 мм

**BZ 142-3**

Как BZ 142-1, но:

- Предназначены для крепления на стене (требуется передняя панель) или на DIN-рейке (крепление встроено)
- Винтовые клеммы
- Защита контактов в соответствии с BGV A3
- Цвет корпуса: антрацит

**BZ 143-1**

Как BZ 142-1, но:

- Размер передней панели 52x52 мм

**BZ 145**

- Счетчик времени наработки
- Установка на DIN-рейку
- Монтаж на стену (требуется Корпус 35 мм: артикул 9070064)
- Монтаж в приборную панель (требуется оснастка: артикул 9070001)
- Защита контактов в соответствии с BGV A3
- Винтовые клеммы

Выбор приборов

Предел измерения	Тип установки	Размер передней панели	Установочный размер	Номинальное напряжение	Наименование	Артикул
99 999,99 часов (без сброса)	В приборную панель	48x48 мм	46x46 мм	230 В AC	BZ 142-1	1420721
				110 В AC	BZ 142-1 110 V	1421721
				230-240 В AC	BZ 142-1 230 V	1420621
				24 В AC	BZ 142-1 24 V	1424721
	DIN-рейка	35x45 мм	35x45 мм	230 В AC	BZ 142-3	1420723
				230 В AC	BZ 143-1	1430721
				230 В AC	BZ 145	1450000
				24-48 В DC	BZ 145 24 V	1459024

Технические характеристики

	BZ 142-1	BZ 142-1 110 V	BZ 142-1 240 V	BZ 142-1 24 V	BZ 142-3	BZ 143-1	BZ 145	BZ 145 24 V
Номинальное на- пряжение	230 В AC	110 В AC	230-240 В AC	24 В AC	230 В AC		24-48 В DC	
Частота тока	50 Гц		60 Гц	50 Гц				
Типоразмер	-						2 модуля	
Тип установки	В приборную панель						DIN-рейка	
Степень защиты	IP 65						IP 65	
Класс защиты	II в соответствии с EN 60,335-1							
Допустимая темпе- ратура среды	-20 °C ... +70 °C						-10 °C ... +70 °C	

Аксессуары

Зажимная скоба BZ

- Для BZ 142-1, BZ 143-1
- Артикул: 9070043
- Детали ▶ Стр. 189



Рамка 72x72 мм для BZ

- Для BZ 142-1
- Артикул: 9070074
- Детали ▶ Стр. 189



Передняя панель BZ 142-3

- Для BZ 142-3
- Артикул: 9070075
- Детали ▶ Стр. 189



Корпус 35 мм, монтаж на  
стену

- Для BZ 145
- Артикул: 9070064
- Детали ▶ Стр. 188



Рамка 55x55 для BZ

- Для BZ 142-1
- Артикул: 9070041
- Детали ▶ Стр. 189



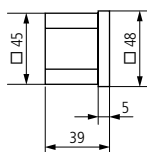
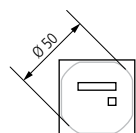
Plug-in base BZ

- Для BZ 142-3
- Артикул: 9070042
- Детали ▶ Стр. 189

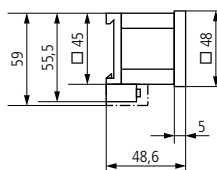
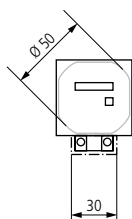


Размеры

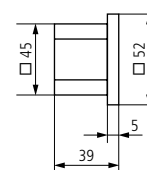
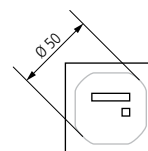
BZ 142-1



BZ 142-3



BZ 143-1



Цифровые счетчики часов наработки

BZ 146



BZ 147



BZ 148



Описание

Общие функции

- Семизначный дисплей высокой контрастности
- Часы наработки отображаются на дисплее – предел 99999,99 часов
- Энергонезависимая память (EEPROM) сохраняет значение часов наработки даже при отключении питания

BZ 146

- Установка в приборную панель
- Винтовые клеммы
- Скобы для установки в стену толщиной до 5 мм
- Ход часов контролируется кварцем
- Установочные размеры 22x45 мм

BZ 147

Как BZ 146, но:

- Установочные размеры 45x45 мм

BZ 148

- Установка на DIN-рейку
- Монтаж на стену (требуется Корпус 35 мм: артикул 9070064)
- Монтаж в приборную панель (требуется оснастка: артикул 9070001)
- Винтовые клеммы

Выбор приборов

Предел измерения	Тип установки	Размер передней панели	Установочный размер	Номинальное напряжение	Наименование	Артикул
99 999,99 часов (без сброса)	В приборную панель	24x48 мм	22x45 мм	110-240 В AC	BZ 146	1460000
		48x48 мм	45x45 мм	110-240 В AC	BZ 147	1470000
			12-24 В DC	BZ 147 24 V	1479000	
	DIN-рейка	35x45 мм	35x45 мм	24-240 В AC	BZ 148	1480000

Технические характеристики

	BZ 146	BZ 147	BZ 147 24V	BZ 148
Номинальное напряжение	110-240 В AC		12-24 В DC	24-240 В AC
Частота тока	50 – 60 Гц			
Типоразмер	–			2 модуля
Тип установки	В приборную панель			DIN-рейка
Степень защиты	IP 65			IP 65
Класс защиты	II в соответствии с EN 61010			
Допустимая температура среды	–30 °C ... +70 °C			–10 °C ... +70 °C

Аксессуары

Зажимная скоба BZ

- Для BZ 147
- Артикул: 9070043
- Детали ▶ Стр. 189



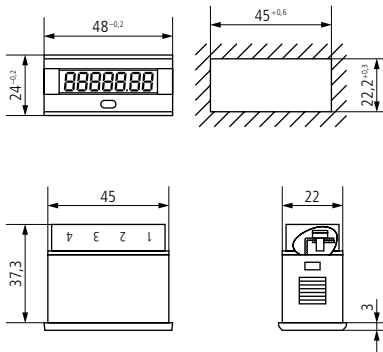
Корус 35 мм, монтаж на стену

- Для BZ 148
- Артикул: 9070064
- Детали ▶ Стр. 188

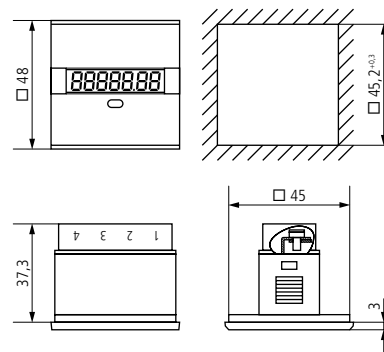


Размеры

BZ 146

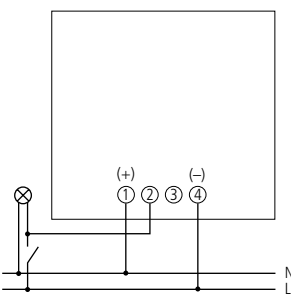


BZ 147

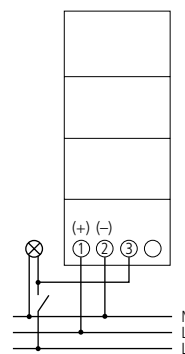


Примеры подключения

BZ 146, BZ 147



BZ 148



## Датчики присутствия Theben

Инфракрасные датчики (ИК) присутствия срабатывают при обнаружении мелких движений, например покачивание головы, движение рук и т.п., которые люди обычно совершают, когда сидят или стоят. Если человек совсем не будет двигаться, то датчик отключит подключенные электрические нагрузки. Чтобы избежать частых включений и выключений светильников в датчиках устанавливается время задержки отключения светильников. После обнаружения движения запускается отсчет времени. При обнаружении нового движения, результат обнуляется, и отсчет начинается снова.

Время задержки отключения должно быть 2 минуты и более. При меньших значениях светильники могут отключаться, даже, если в помещении есть люди. Это свойство абсолютно всех датчиков присутствия.

Theben предлагает датчики присутствия уровней Premium и Econom. Датчики присутствия Econom – это датчики SPHINX 104-360. Датчики Premium – все остальные.

В датчиках присутствия Premium:

- микропроцессор оптимизирует время задержки отключения и обеспечивает оптимальное соотношение «комфорт/энергосбережение»;

- чувствительность автоматически снижается, если в помещении никого нет. При появлении людей чувствительность автоматически повышается, и датчик начинает улавливать небольшие движения сидящих или стоящих людей. Такое изменение чувствительности позволяет избежать ошибочных срабатываний;

- мониторинг освещенности естественным светом. Например, утром сотрудники приходят в офис, света от окон недостаточно, датчик обнаруживает людей, измеряет освещенность и включает светильники. Света от окон становится достаточно, датчик отключит светильники, даже если в помещении находятся люди, и снова их включит, когда за окнами стемнеет. Мониторинг освещенности позволяет снизить расход электроэнергии на освещение на 40-50%;

- квадратная диаграмма обнаружения. Вы сможете надежно обнаруживать людей в углах помещения и точно состыковывать зоны обнаружения нескольких датчиков;

- для помещений с повышенными требованиями к дизайну Theben разработал первые в мире плоские датчики присутствия. Такой датчик выступает из потолка на 6 мм и почти незаметен

Датчики Econom измеряют освещенность только при обнаружении человека и затем, пока обнаруживают человека, держат светильники включенными, хотя света за окнами уже достаточно.

Датчики Econom оптимальны для помещений, в которых люди находятся ограниченное время, например в раздевалках, санузлах и т.п. Встроенный микропроцессор только изменяет чувствительность датчика в зависимости от температуры в месте установки датчика.

Датчики Premium – для помещений, в которых люди находятся продолжительное время – аудитории, офисные помещения, конференц-залы и т.п. В таких помещениях бывает необходимо вручную отключать светильники, например для показа презентаций или видеопрофильмов. Для этого в ряде моделей датчиков Premium предусмотрена возможность ручного включения и выключения светильников.

	Тип установки	Зона обнаружения присутствия	Зона обнаружения движения	Каналы	Функции	Степень защиты	Наименование	Стр.
230 В								
	Потолочный	20 м <sup>2</sup> (□ 4,5 x 4,5 м)	49 м <sup>2</sup> (□ 7,0 x 7,0 м)	Освещение	Реле	IP 54	PresenceLight 360	56
	Потолочный	20 м <sup>2</sup> (∅ 5.0 м   360°)	113 м <sup>2</sup> (∅ 12.0 м   360°)	Освещение	Реле	IP 41	SPHINX 104-360 (AP)	58
				Освещение   HVAC	Реле	IP 41	SPHINX 104-360/2 (AP)	58
	Потолочный	20 м <sup>2</sup> (∅ 5.0 м   360°)	452 м <sup>2</sup> (∅ 24.0 м   360°)	1-10В   Освещение	Диммер   Реле	IP 40	SPHINX 104-360/2 DIMPlus	61
	Потолочный	25 м <sup>2</sup> (□ 5.0 x 5.0 м)	49 м <sup>2</sup> (□ 7.0 x 7.0 м)	Освещение   HVAC	Реле	IP 40	compact office	62
				Освещение	DALI	IP 40	compact office DALI	65
				Освещение   1-10 В	Диммер	IP 40	compact office DIM	66
	Потолочный	90 м <sup>2</sup> (□ 20 x 4.5 м)	135 м <sup>2</sup> (□ 30 x 4.5 м)	Освещение   HVAC	Реле	IP 40	compact passage	68
		45 м <sup>2</sup> (□ 10 x 4.5 м)	68 м <sup>2</sup> (□ 15 x 4.5 м)				compact passimo	70
	Потолочный	49 м <sup>2</sup> (□ 7.0 x 7.0 м)	81 м <sup>2</sup> (□ 9.0 x 9.0 м)	Освещение   HVAC	Реле	IP 40	ECO-IR 360A	72
				Освещение   HVAC	Реле	IP 40	ECO-IR 360C NT	74
				2 x Освещение	Реле	IP 40	ECO IR DUAL C NT	76
	Потолочный	49 м <sup>2</sup> (□ 7.0 x 7.0 м)	81 м <sup>2</sup> (□ 9.0 x 9.0 м)	Освещение   HVAC	Реле	IP 40	PlanoCentro 101-EWH	78
				Освещение   HVAC			PlanoCentro 101-UWH	78
	Настенный	28 м <sup>2</sup> (∅ 7.0 м   180°)	100 м <sup>2</sup> (∅ 16.0 м   180°)	Освещение	Реле	IP 54	PresenceLight 180	82
	Настенный	32 м <sup>2</sup> (∅ 8.0 м   180°)	100 м <sup>2</sup> (∅ 16.0 м   180°)	Освещение   HVAC	Реле	IP 40	ECO-IR 180A	84
24 В								
	Потолочный	25 м <sup>2</sup> (□ 5.0 x 5.0 м)	49 м <sup>2</sup> (□ 7.0 x 7.0 м)	Освещение   HVAC	Реле	IP 40	compact office 24V	86
				Освещение   0-10 В	Диммер	IP 40	compact office 24V Lux	88
	Потолочный	90 м <sup>2</sup> (□ 20 x 4.5 м)	135 м <sup>2</sup> (□ 30 x 4.5 м)	Освещение   HVAC	Реле	IP 40	compact passage 24V	90
	Потолочный	49 м <sup>2</sup> (□ 7.0 x 7.0 м)	81 м <sup>2</sup> (□ 9.0 x 9.0 м)	Освещение   HVAC	Реле	IP 40	ECO-IR 360 -24V	92
	Настенный	32 м <sup>2</sup> (∅ 8.0 м   180°)	100 м <sup>2</sup> (∅ 16.0 м   180°)	Освещение   HVAC	Реле	IP 40	ECO-IR 180A-24V	94

PresenceLight 360



Описание

- Инфракрасный пассивный датчик присутствия (PIR)
- Квадратная зона обнаружения обеспечивает точное и легкое планирование места установки датчика
- Потолочный монтаж
- Степень защиты IP54 (подходит для влажных помещений)
- Смешанное измерение освещенности (естественный свет + искусственный)
- Выход "Освещение" – реле 230 В)
- Автоматическое управление освещением
- Настройка порога срабатывания по освещенности и самообучающаяся функция задержки отключения
- Функция "Импульс" для управления лестничным реле
- Функция "Тест" позволяет быстро и легко настроить датчик
- Настройка датчика может быть произведена с помощью потенциометров на датчике, а также с помощью пульта дистанционного управления QuickSet plus (опция)

Выбор приборов

Тип установки	Каналы	Номинальное напряжение	Цвет	Наименование	Артикул
Потолочный врезной монтаж	Освещение	230 В AC	белый, (подобен RAL 9010)	PresenceLight 360	2000000
			черный, (подобен RAL 9005)	PresenceLight 360 BK	2000800
			серебристый, (подобен RAL 9006)	PresenceLight 360 SR	2000801
другие цвета по запросу					

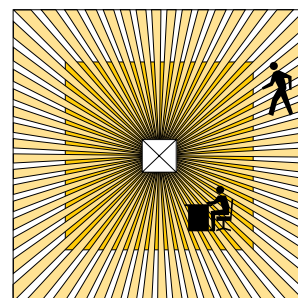
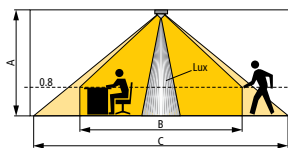
Технические характеристики

	PresenceLight 360
Номинальное напряжение	230 В AC
Частота тока	50 Гц
Диапазон освещенности	10–1500 Люкс
Высота установки	2–3 м
Диапазон задержки отключения	Импульс (0.5 с), 10 с – 20 мин
Выход "Освещение"	Реле 230 В
Резистивная нагрузка	1400 ВА
Лампы накаливания и Галогенные	1200 Вт
Компактные люминесцентные лампы	10 x (1 x 58 Вт), 5 x (2 x 58 Вт), 16 x (1 x 36 Вт), 8 x (2 x 36 Вт), 16 x (не более 36 Вт)
Допустимая температура среды	–20 °C ... +50 °C
Степень защиты	IP 54



## Зона обнаружения (квадратная)

Высота установки (A)	Присутствие (B)	Движение (C)
2 м	9 м <sup>2</sup>   3.0 м x 3.0 м	20 м <sup>2</sup>   4.5 м x 4.5 м ± 0.5 м
2.5 м	16 м <sup>2</sup>   4.0 м x 4.0 м	36 м <sup>2</sup>   6.0 м x 6.0 м ± 0.5 м
3 м	20 м <sup>2</sup>   4.5 м x 4.5 м	49 м <sup>2</sup>   7.0 м x 7.0 м ± 1.0 м
3.5 м	—	64 м <sup>2</sup>   8.0 м x 8.0 м ± 1.0 м



## Аксессуары

### QuickSafe, решетка

- Артикул: 9070531
- Детали ▶ Стр. 191



### QuickSet plus, пульт ДУ

- Артикул: 9070532
- Детали ▶ Стр. 191



### slс, пульт ДУ

- Артикул: 9070515
- Детали ▶ Стр. 191

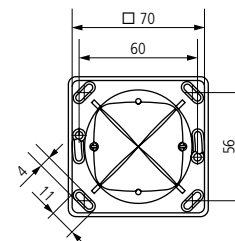
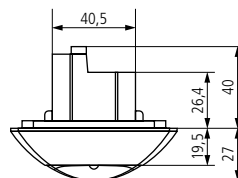
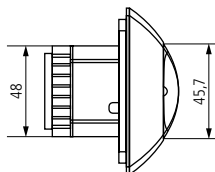
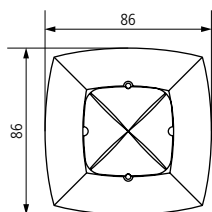


### Коробка для накладного монтажа

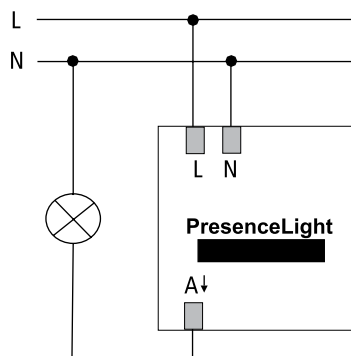
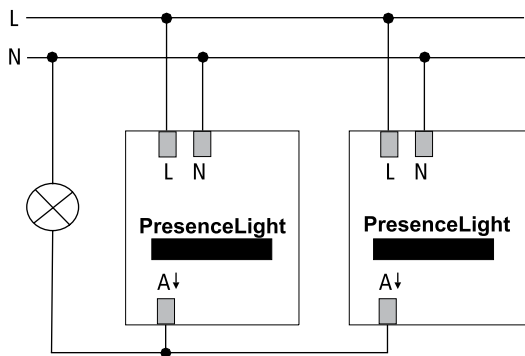
- Артикул: 9070513
- Детали ▶ Стр. 190



## Размеры



## Примеры подключения



SPHINX 104

SPHINX 104-360/2

SPHINX 104-360 AP



Описание

Общие функции

- Инфракрасный пассивный датчик присутствия
- Настройка порога срабатывания по освещенности и задержки отключения
- Функция автонастройки порога срабатывания по освещенности (необходим пульт ДУ)
- Функция "Импульс" позволяет управлять лестничными реле (ELPA) и использовать датчик в системах автоматизации
- Возможность подключать до 10 датчиков в режиме Master/Slave
- Функция "Тест" облегчает настройку зоны обнаружения
- Технология "Zero-cross switching"

SPHINX 104-360

- 1 канал (освещение)
- Потолочный монтаж
- Автоматическое управление освещением по фактору присутствия и уровню естественного освещения
- Зону обнаружения можно ограничить с помощью непрозрачных сегментов
- Смешанное измерение освещенности
- Основные настройки датчика произведены на заводе
- Возможно подключение кнопок/выключателей для ручного управления освещением
- Зажимные клеммы
- Потолочный врезной монтаж

SPHINX 104-360/2

Как SPHINX 104-360, но:

- 2 канала
- Второй канал для систем HVAC (ОВК – Отопление, Вентиляция, Кондиционирование)
- Настройка задержки включения и задержки отключения

SPHINX 104-360 AP

Как SPHINX 104-360, но:

- Потолочный накладной монтаж

SPHINX 104-360/2 AP

Как SPHINX 104-360/2, но:

- Потолочный накладной монтаж

Выбор приборов

Тип установки	Каналы	Номинальное напряжение	Наименование	Артикул
Потолочный накладной монтаж	Освещение	230 В AC	SPHINX 104-360 AP	1040360
	Освещение   HVAC	230 В AC	SPHINX 104-360/2 AP	1040362
Потолочный врезной монтаж	Освещение	230 В AC	SPHINX 104-360	1040370
	Освещение   HVAC	230 В AC	SPHINX 104-360/2	1040372

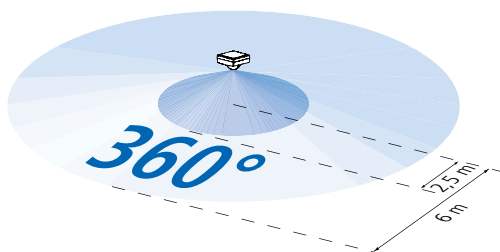
Технические характеристики

	SPHINX 104-360 AP	SPHINX 104-360/2 AP	SPHINX 104-360	SPHINX 104-360/2
Номинальное напряжение	230 В AC			
Частота тока	50–60 Гц			
Диапазон освещенности	10–2000 Люкс			
Ток коммутации реле "Освещение"	16 А (при 230 В AC, cos φ = 1)		8 А (при 230 В AC, cos φ = 1)	
Ток коммутации реле "HVAC"	–	5 А (при 250 В AC или 30 В DC)	–	3 А (при 250 В AC или 30 В DC)
Высота установки	2.5–3.5 м			
Диапазон задержки отключения	1 с – 20 мин			
Задержка отключения "HVAC"	–	1–120 мин	–	1–120 мин

	SPHINX 104-360 AP	SPHINX 104-360/2 AP	SPHINX 104-360	SPHINX 104-360/2
Задержка включения "HVAC"	–	0–60 мин	–	0–60 мин
Лампы накаливания	2000 Вт		1800 Вт	
Люминесцентные лампы ①	900 ВА			
Люминесцентные лампы ②	400 ВА			
Компактные люминесцентные лампы ②	4 x 7 Вт, 3 x 11 Вт, 3 x 15 Вт, 3 x 20 Вт, 3 x 23 Вт			
Допустимая температура среды	–10 °C ... +55 °C			
Класс защиты	II в соответствии с EN 60,669-1			
Степень защиты	IP 41			

① индукционные балласты, ② электронные балласты

### Зона обнаружения



■ Движение  
■ Присутствие  
Высота установки 2.5 м

### Аксессуары

SPHINX RC 104 pro, пульт ДУ

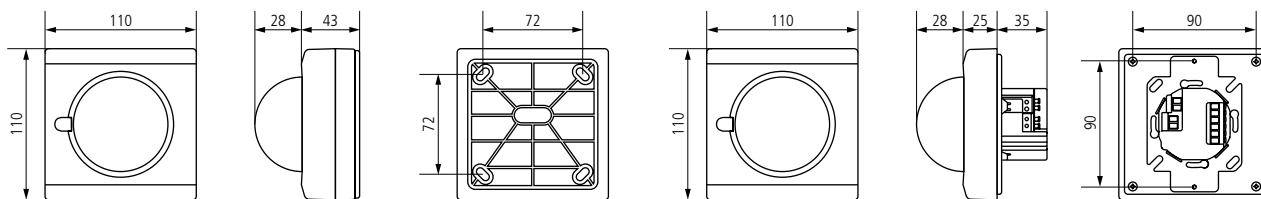
- Артикул: 9070536  
Детали ► Стр. 192



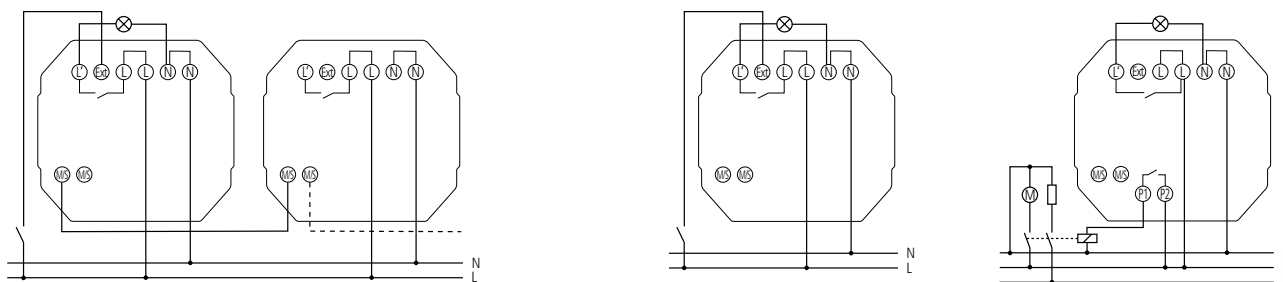
Другие аксессуары

- SPHINX RC 104, пульт ДУ  
Детали ► Стр. 192
- RC фильтр,  
Детали ► Стр. 190

### Размеры



### Примеры подключения



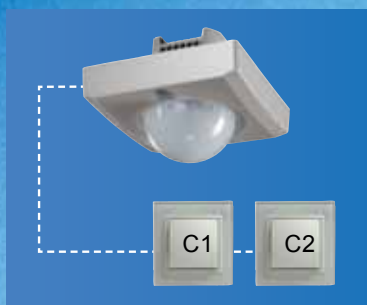
## Датчик присутствия с двумя каналами освещения для учебных аудиторий и конференц-залов

Потолочный датчик присутствия SPHINX 104-360/2 DIMplus с выходом 1-10В для управления диммером, поддерживает на одном уровне суммарную освещенность от окон и светильников; второй выход – релейный, и используется для управления освещением классной доски, или, например, картин. А также, он может управлять системами вентиляции, отопления или кондиционирования. Диаметр зоны обнаружения датчика 24 м, при высоте установки 3 м. Оба канала могут управляться вручную с помощью подключенных к внешним входам выключателей. Канал постоянного управления освещением: 1000Вт или 4А / 230В AC; второй канал управляет только по фактору присутствия: 400Вт или 2А / 250В AC. Реле обоих каналов работают по технологии Zerocross Switching.

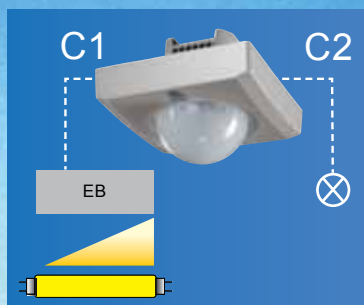
4



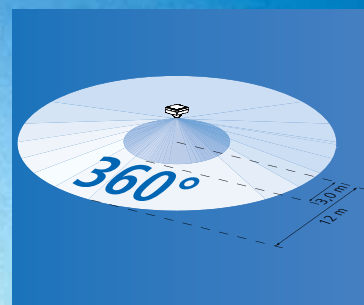
Поддерживает суммарную освещенность от окон и светильников на постоянном уровне



Отдельные входы для ручного управления светильниками каналов



Выход 1–10 В для управления диммером или электронным балластом. Работает с учетом присутствия человека и освещенности. Релейный выход, работает только по присутствию человека, без учета освещенности



Большая зона обнаружения - 24 м в диаметре при высоте установки 3 м.

## SPHINX 104-360/2 DIMplus



### Описание

- Пассивный инфракрасный (PIR) датчик присутствия
- Управление освещением по фактору присутствия и уровню освещенности естественным светом
- 2 канала - отлично подходит для управления освещением в учебных аудиториях и конференц-залах.
- Канал 1: Выход 1-10В для управления диммером и поддержания суммарной освещенности от окон и светильников на постоянном уровне
- Канал 2: канал, зависящий от только от присутствия, например, для управления освещением классной доски, деталей интерьера или системами ОВК (Отопление, Вентиляция, Кондиционирование)
- Может работать с другими управляющими устройствами, например лестничными реле ELPA и т.п.
- Функция «Тест»
- Автоматическое управление освещением по фактору присутствия и уровню естественного освещения
- Зона обнаружения может быть ограничена с помощью непрозрачных сегментов
- Работает с лампами всех типов
- Заводские предустановки. Датчик начинает работать сразу, без дополнительных настроек
- Автоматическое или полу-автоматическое управление освещением: при полу-автоматическом управлении, освещение может включаться и выключаться вручную, с помощью выключателей
- 2 внешних входа для подключения выключателей и другой управляющей аппаратуры
- Врезной монтаж

### Выбор прибора

Тип понтажа	Каналы	Угол зоны обнаружения	Цвет	Наименование	Артикул
Потолочный, Врезной	Освещение   Присутствие	360°	Белый	SPHINX 104-360/2 DIMplus	1040374

### Технические характеристики

	SPHINX 104-360/2 DIMplus	
	Канал 1 - Освещение	Канал 2 - Присутствие
Номинальное напряжение / Частота тока	230 В AC / 50–60 Гц	
Собственное энергопотребление	1 Вт	
Диапазон настройки порога срабатывания	5–2000 Люкс	
Угол зоны обнаружения	360°	
Дальность (при установке на высоте 3 м) движение под углом к датчику/на датчик/сидящий человек	Ø 24 м / Ø 10 м / Ø 6 м	
Рекомендуемая высота установки	2,5–3,5 м	
Допустимая температура окружающей среды	–10 °C ... +55 °C	
Класс защиты / Степень защиты	II / IP 40	
Реле	230 В (потенциало-зависимое)	безпотенциальное/сухие контакты
Задержка отключения	1 с – 20 мин	1 – 120 мин
Выход диммирования	1–10 В DC, макс. 100 мА	–
Коммутационная способность	4 А (230 В CA, cos φ = 1)	2 А (cos φ = 1) μ, 30 В DC или 250 В AC
Лампы накаливания / Галогенные лампы	1000 Вт	400 Вт
Энергосберегающие лампы	4 x 7 Вт, 3 x 11 Вт, 3 x 15 Вт, 3 x 20 Вт, 3 x 23 Вт	2 x 7 Вт, 2 x 11 Вт, 1 x 15 Вт, 1 x 20 Вт, 1 x 23 Вт
Люминесцентные лампы (EVG)	400 ВА	60 ВА
Люминесцентные лампы, некомпенсированные, последовательно скомпенсированные	900 ВА	200 ВА
Люминесцентные лампы, параллельно скомпенсированные	400 ВА (42 мкФ)	60 ВА (7 мкФ)

compact office



Описание

- Инфракрасный пассивный датчик присутствия (PIR)
- Квадратная зона обнаружения обеспечивает точное и легкое планирование места установки датчика
- Смешанное измерение освещенности (естественный свет + искусственный)
- Выход "Освещение" – реле 230 В)
- Выход "HVAC" – реле, "сухие" контакты
- Функция "Мониторинг" для автоматического управления освещением и системами HVAC (ОВК – Отопление, Вентиляция, Кондиционирование)
- Настройка порога срабатывания по освещенности и самообучающаяся функция задержки отключения
- Выбор автоматического или полуавтоматического управления
- Выбор нескольких функций ручного управления освещением
- Функция "Импульс" для управления лестничным реле
- Настройка задержки отключения и задержки включения выхода HVAC
- Автоматический и полуавтоматический режимы: В "Автоматическом" режиме, управление освещением происходит только датчиком. В "Полуавтоматическом" освещении может быть включено и/или выключено в помощью выключателя
- В режиме "Мониторинг" датчик особенно точно "следит" за помещением и гарантировано обнаруживает присутствие человека
- Датчики можно подключать в режиме Master/Slave
- Функция "Тест" облегчает настройку
- Настройка датчика может быть произведена с помощью потенциометров на датчике, а также с помощью пульта дистанционного управления QuickSet plus (опция)

Выбор приборов

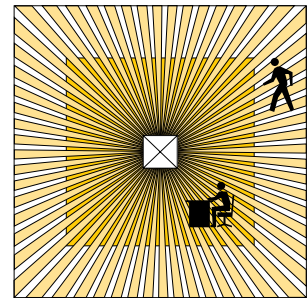
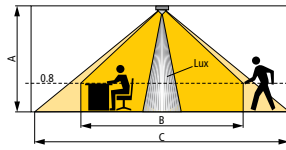
Тип установки	Каналы	Номинальное напряжение	Цвет	Наименование	Артикул
Потолочный врезной монтаж	Освещение   HVAC	230 В AC	белый, (подобен RAL 9010)	compact office	2010000
			черный, (подобен RAL 9005)	compact office BK	2010800
			серебристый, (подобен RAL 9006)	compact office SR	2010801
другие цвета по запросу					

Технические характеристики

compact office			
Номинальное напряжение	230 В AC	Лампы накаливания и Галогенные	1200 Вт
Частота тока	50 Гц	Компактные люминесцентные лампы	10 x (1 x 58 Вт), 5 x (2 x 58 Вт), 16 x (1 x 36 Вт), 8 x (2 x 36 Вт), 16 x (не более 36 Вт)
Диапазон освещенности	10–1500 Люкс	Выход "HVAC"	Реле, "сухие" контакты
Высота установки	2–3 м	Мощность реле "HVAC"	50 Вт (220 В DC), 50 ВА (250 В AC) минимум 0,5 мВ/10 мА
Диапазон задержки отключения, выход "Освещение"	Импульс (0.5 с), 10 с –20 мин	Допустимая температура среды	+0 °C ... +50 °C
Диапазон задержки отключения, выход "HVAC"	10 с –120 мин	Степень защиты	IP 40
Диапазон задержки включения, выход "HVAC"	0 с –10 мин		
Выход "Освещение"	Реле, 230 В		
Резистивная нагрузка	1400 ВА		

## Зона обнаружения (квадратная)

Высота установки (A)	Присутствие (B)	Движение (C)
2 м	9 м <sup>2</sup>   3.0 м x 3.0 м	20 м <sup>2</sup>   4.5 м x 4.5 м ± 0.5 м
2.5 м	16 м <sup>2</sup>   4.0 м x 4.0 м	36 м <sup>2</sup>   6.0 м x 6.0 м ± 0.5 м
3 м	25 м <sup>2</sup>   5.0 м x 5.0 м	49 м <sup>2</sup>   7.0 м x 7.0 м ± 1.0 м
3.5 м	–	64 м <sup>2</sup>   8.0 м x 8.0 м ± 1.0 м



4

## Аксессуары

### QuickSet plus, пульт ДУ

- Артикул: 9070532
- Детали ▶ Стр. 191



### clis, пульт ДУ

- Артикул: 9070515
- Детали ▶ Стр. 191



### QuickSafe, решетка

- Артикул: 9070531
- Детали ▶ Стр. 191

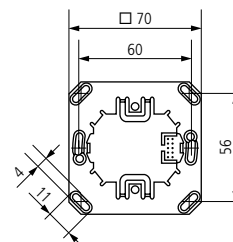
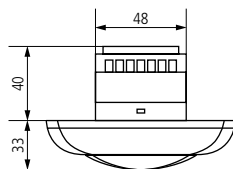
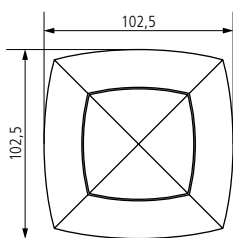


### Корпус для накладного монтажа

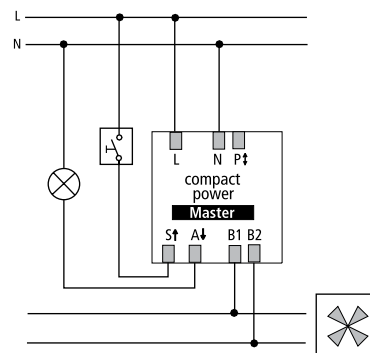
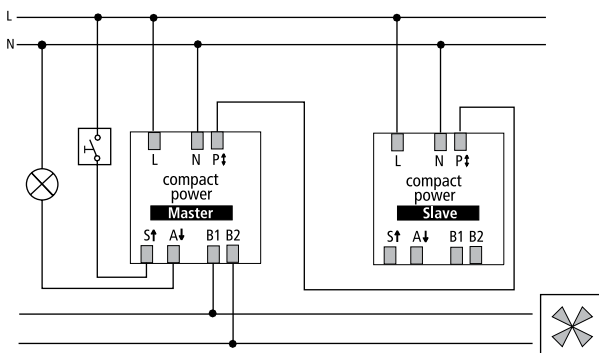
- Артикул: 9070514
- Детали ▶ Стр. 190



## Размеры



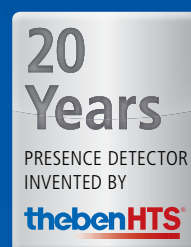
## Примеры подключения



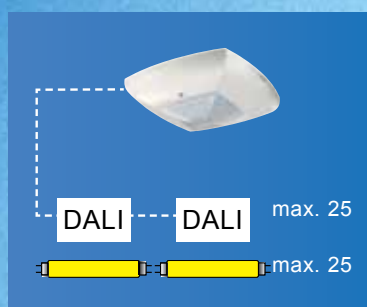
## Датчик присутствия для управления устройствами DALI

Датчики присутствия DALI. Может управлять 25 устройствами DALI. Это решение идеально подходит для офисов, учебных аудиторий, торговых помещений и т.д. Управление яркостью может осуществляться автоматически и с помощью выключателей. До 10 приборов могут быть объединены в режиме Master/Slave. В больших помещениях можно осуществить зонированное освещение в зависимости от освещенности естественным светом в различных частях помещения - датчики подключаются в режиме Master/Master, и каждый отвечает за свою зону обнаружения. Размер зоны обнаружения 7x7 м, при высоте установки 3 м. Настройка порога срабатывания по освещенности, задержки отключения и функций по управлению освещением могут быть настроены с помощью потенциометров и DIP-переключателя на самом датчике, а также, с помощью SendoPro 868-A - пульта ДУ с большим экраном с подсказками и стандартными наборами настроек. Датчики просты в установке и настройке, и не требуют программирования DALI адреса.

4



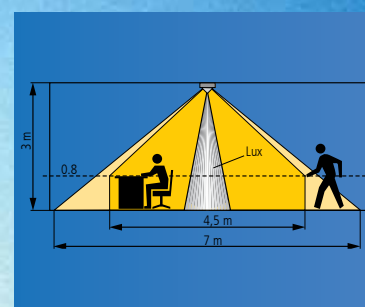
\* Уже 20 лет мы проектируем и выпускаем датчики присутствия



Суммарная освещенность от светильников и окон поддерживается постоянной. Один датчик может управлять 25 приборами DALI



Пульт инженера (для настройки) и пульт пользователя (для управления освещением).



Квадратная зона обнаружения 7x7 метров, при установке на высоте 3 метра.



## compact office DALI



### Описание

- Датчик присутствия для управления DALI ЭПРА
- Автоматическое управление освещением с постоянным мониторингом освещенности
- Квадратная зона обнаружения
- Один датчик управляет 25 устройствами DALI
- Не требует программирование адреса DALI
- Подходит для всех типов ламп: люминесцентные (FL/PL/ESL), галогенные/накаливания и LED (светодиодные)
- Настраиваемый порог срабатывания по освещенности и самообучающаяся задержка отключения
- Ручное включение/выключение, диммирование
- Настройка потенциометрами или с помощью пульта ДУ
- Фабричные настройки подходят для большинства случаев эксплуатации
- Функция «Тест» для проверки правильности подключения и настройки
- Режимы Master/Master и Master/Slave для управления освещением в больших помещениях
- Потолочный врезной монтаж
- Возможен накладной монтаж с помощью Корпуса для накладного монтажа (Артикул: 9070514)

### Выбор прибора

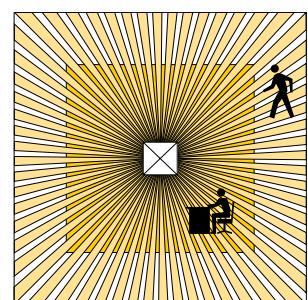
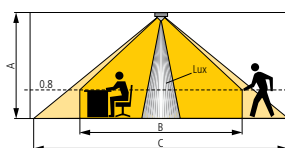
Тип установки	Каналы	Номинальное напряжение	Цвет	Наименование	Артикул
Потолочный, врезной	Освещение (DALI)	230 В AC	белый, (подобен RAL 9010)	compact office DALI WH	2010010
			черный (подобен RAL 9005)	compact office DALI BK	2010011
			серебро (подобен RAL 9006)	compact office DALI SR	2010012
другие цвета доступны к предварительному заказу					

### Технические характеристики

	compact office DALI
Номинальное напряжение	230 В AC
Частота тока	50 Гц
Рекомендованная высота установки	2–3 м
Собственное энергопотребление	0,5 Вт
Диапазон порога срабатывания	10 – 2000 Люкс
Задержка отключения	10 с – 60 мин
Stand-by время	0 с – 60 мин/оп
Stand-by освещенность	1–25 %
Допустимая температура среды	0 °C ... +50 °C
Степень защиты	IP 40

### Зона обнаружения (квадратная)

Высота установки (A)	Присутствие (B)	Движение (C)
2 м	9 м²   3.0 м x 3.0 м	20 м²   4.5 м x 4.5 м ± 0.5 м
2.5 м	16 м²   4.0 м x 4.0 м	36 м²   6.0 м x 6.0 м ± 0.5 м
3 м	20 м²   4.5 м x 4.5 м	49 м²   7.0 м x 7.0 м ± 1.0 м
3.5 м	–	64 м²   8.0 м x 8.0 м ± 1.0 м



compact office DIM



Описание

- Инфракрасный пассивный датчик присутствия (PIR)
- Квадратная зона обнаружения обеспечивает точное и легкое планирование места установки датчика
- Смешанное измерение освещенности (естественный свет + искусственный)
- Выход "Освещение" – реле 230 В + выход 1–10 В
- Изменение яркости ламп в зависимости от уровня естественного освещения
- Выбор автоматического или полуавтоматического управления
- Выбор нескольких функций ручного управления освещением
- Настройка порога срабатывания по освещенности, самообучающаяся функция задержки отключения и Standby (ожидание) режима
- Автоматический и полуавтоматический режимы: В "Автоматическом" режиме, управление освещением происходит только датчиком. В "Полуавтоматическом" освещении может быть включено и/или выключено в помощью выключателя
- В Standby-режиме датчик поддерживает в течение заданного времени минимальную яркость ламп, когда в помещении нет людей (используется в больницах, детских садах, коридорах и т.д.)
- Датчики можно подключать в режиме Master/Slave
- Функция "Тест" облегчает настройку
- Настройка датчика может быть произведена с помощью потенциометров на датчике, а также с помощью пульта дистанционного управления QuickSet plus (опция)

Выбор приборов

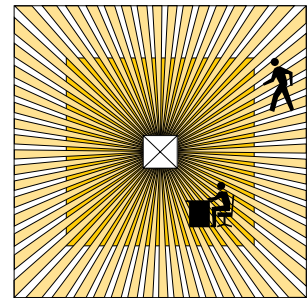
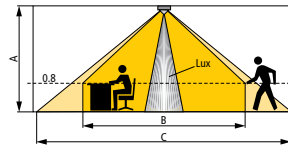
Тип установки	Каналы	Номинальное напряжение	Цвет	Наименование	Артикул
Потолочный врезной монтаж	Освещение   1–10 В	230 В AC	белый, (подобен RAL 9010)	compact office DIM	2010001
			черный, (подобен RAL 9005)	compact office DIM BK	2010803
			серебристый, (подобен RAL 9006)	compact office DIM SR	2010804
другие цвета по запросу					

Технические характеристики

	compact office DIM
Номинальное напряжение	230 В AC
Частота тока	50 Гц
Диапазон освещенности	10–1500 Люкс
Высота установки	2–3 м
Диапазон задержки отключения, выход "Освещение"	10 с – 20 мин
Выход "Освещение"	Реле, 230 В
Резистивная нагрузка	1400 ВА
Лампы накаливания и Галогенные	1200 Вт
Компактные люминесцентные лампы	10 x (1 x 58 Вт), 5 x (2 x 58 Вт), 16 x (1 x 36 Вт), 8 x (2 x 36 Вт), 16 x (не более 36 Вт)
Допустимая температура среды	+0 °C ... +50 °C
Степень защиты	IP 40

## Зона обнаружения (квадратная)

Высота установки (A)	Присутствие (B)	Движение (C)
2 м	9 м <sup>2</sup>   3.0 м x 3.0 м	20 м <sup>2</sup>   4.5 м x 4.5 м ± 0.5 м
2.5 м	16 м <sup>2</sup>   4.0 м x 4.0 м	36 м <sup>2</sup>   6.0 м x 6.0 м ± 0.5 м
3 м	25 м <sup>2</sup>   5.0 м x 5.0 м	49 м <sup>2</sup>   7.0 м x 7.0 м ± 1.0 м
3.5 м	—	64 м <sup>2</sup>   8.0 м x 8.0 м ± 1.0 м



4

## Аксессуары

### QuickSet plus, пульт ДУ

- Артикул: 9070532
- Детали ▶ Стр. 191



### сiс, пульт ДУ

- Артикул: 9070515
- Детали ▶ Стр. 191



### QuickSafe, решетка

- Артикул: 9070531
- Детали ▶ Стр. 191

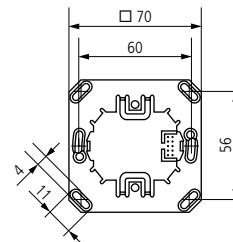
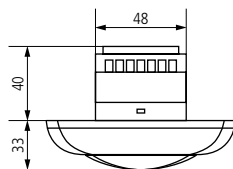
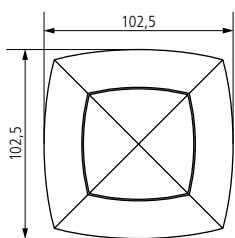


### Корпус для накладного монтажа

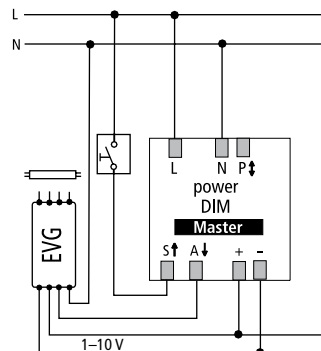
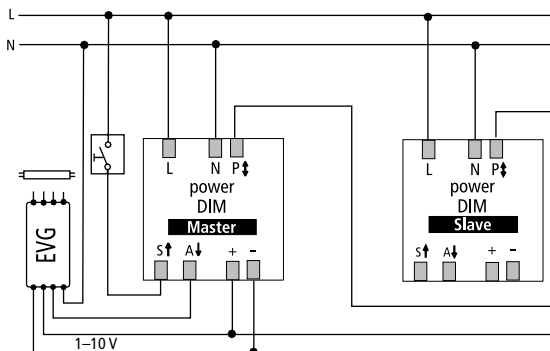
- Артикул: 9070514
- Детали ▶ Стр. 190



## Размеры



## Примеры подключения



compact passage



Описание

- Инфракрасный пассивный датчик присутствия (PIR)
- Прямоугольная зона обнаружения (5x30 м – для коридоров, галерей и т.п.) обеспечивает точное и легкое планирование места установки датчика
- Смешанное измерение освещенности (естественный свет + искусственный)
- Выход “Освещение” – реле 230 В
- Выход “HVAC” – реле, “сухие” контакты
- Функция “Мониторинг” для автоматического управления освещением и системами HVAC (ОВК – Отопление, Вентиляция, Кондиционирование)
- Настройка порога срабатывания по освещенности и самообучающаяся функция задержки отключения
- Выбор автоматического или полуавтоматического управления
- Выбор нескольких функций ручного управления освещением
- Функция “Импульс” для управления лестничным реле
- Настройка задержки отключения и задержки включения выхода HVAC
- Автоматический и полуавтоматический режимы: В “Автоматическом” режиме, управление освещением происходит только датчиком. В “Полуавтоматическом” освещении может быть включено и/или выключено в помощью выключателя
- В режиме “Мониторинг” датчик особо точно “следит” за помещением и гарантировано обнаруживает присутствие человека
- Датчики можно подключать в режиме Master/Slave
- Функция “Тест” облегчает настройку
- Настройка датчика может быть произведена с помощью потенциометров на датчике, а также с помощью пульта дистанционного управления QuickSet plus (опция)

Выбор приборов

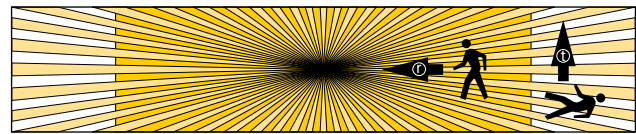
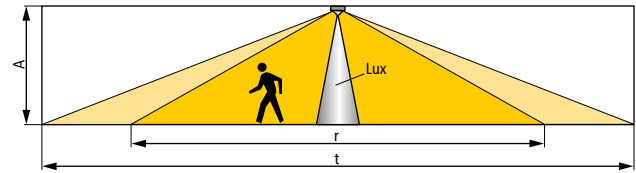
Installation types	Каналы	Номинальное напряжение	Цвет	Наименование	Артикул
Потолочный врезной монтаж	Освещение   HVAC	230 В AC	белый, (подобен RAL 9010)	compact passage	2010090
			черный, (подобен RAL 9005)	compact passage BK	2010806
			серебристый, (подобен RAL 9006)	compact passage SR	2010807
другие цвета по запросу					

Технические характеристики

compact passage			
Номинальное напряжение	230 В AC	Резистивная нагрузка	1400 ВА
Частота тока	50 Гц	Лампы накаливания и Галогенные	1200 Вт
Диапазон освещенности	10–1500 Люкс	Компактные люминесцентные лампы	10 x (1 x 58 Вт), 5 x (2 x 58 Вт), 16 x (1 x 36 Вт), 8 x (2 x 36 Вт), 16 x (не более 36 Вт)
Высота установки	2–3,5 м	Выход “HVAC”	Реле, “сухие” контакты
Задержка отключения, выход “Освещение”	Импульс (0,5 с), 10 с–20 мин	Мощность реле “HVAC”	50 Вт (220 В DC), 50 ВА (250 В AC) минимум 0,5 мВ/10 мА
Задержка отключения, выход “HVAC”	10 с–120 мин	Допустимая температура среды	+0 °C ... +50 °C
Задержка включения, выход “HVAC”	0 с–10 мин	Степень защиты	IP 40
Выход “Освещение”	Реле, 230 В		

## Зона обнаружения (прямоугольная)

Высота установки (A)	Движение к датчику (r)	Движение по диагонали по отношению к датчику (t)
2 м	56 м <sup>2</sup>   16 м x 3.5 м ± 1 м	105 м <sup>2</sup>   30 м x 3.5 м ± 1 м
2.5 м	72 м <sup>2</sup>   18 м x 4.0 м ± 1 м	120 м <sup>2</sup>   30 м x 4.0 м ± 1 м
3 м	90 м <sup>2</sup>   20 м x 4.5 м ± 1 м	135 м <sup>2</sup>   30 м x 4.5 м ± 1 м
3.5 м	100 м <sup>2</sup>   20 м x 5.0 м ± 1 м	150 м <sup>2</sup>   30 м x 5.0 м ± 1 м



4

## Аксессуары

### QuickSafe, решетка

- Артикул: 9070531
- Детали ▶ Стр. 191



### QuickSet plus, пульт ДУ

- Артикул: 9070532
- Детали ▶ Стр. 191



### slis, пульт ДУ

- Артикул: 9070515
- Детали ▶ Стр. 191

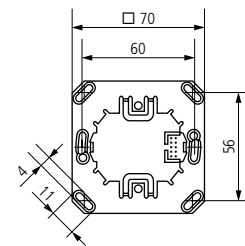
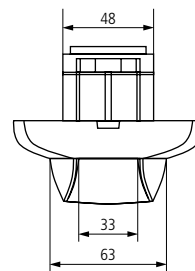
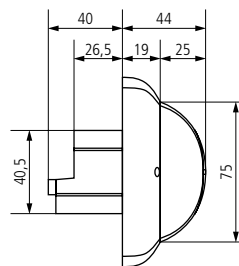
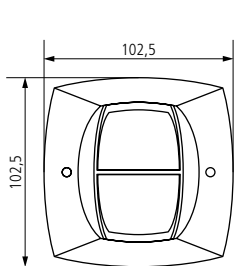


### Корпус для накладного монтажа

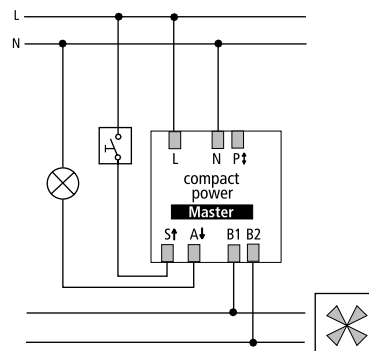
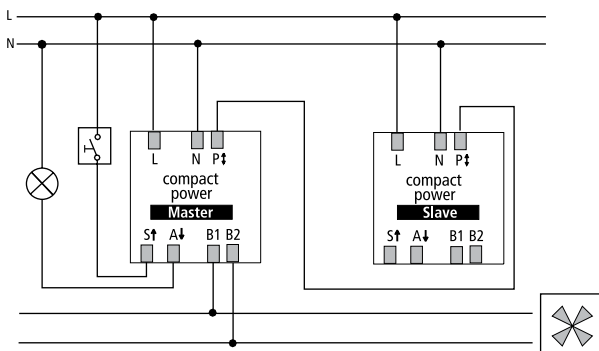
- Артикул: 9070514
- Детали ▶ Стр. 190



## Размеры



## Примеры подключения



compact passimo



Описание

- Инфракрасный пассивный датчик присутствия (PIR)
- Прямоугольная зона обнаружения (5x15 м – для “глухих” коридоров, проходов между стеллажами и т.п.) обеспечивает точное и легкое планирование места установки датчика
- Смешанное измерение освещенности (естественный свет + искусственный)
- Выход “Освещение” – реле 230 В
- Выход “HVAC” – реле, “сухие” контакты
- Функция “Мониторинг” для автоматического управления освещением и системами HVAC (ОВК – Отопление, Вентиляция, Кондиционирование)
- Настройка порога срабатывания по освещенности и самообучающаяся функция задержки отключения
- Выбор автоматического или полуавтоматического управления
- Выбор нескольких функций ручного управления освещением
- Функция “Импульс” для управления лестничным реле
- Настройка задержки отключения и задержки включения выхода HVAC
- Автоматический и полуавтоматический режимы: В “Автоматическом” режиме, управление освещением происходит только датчиком. В “Полуавтоматическом” освещении может быть включено и/или выключено в помощью выключателя
- В режиме “Мониторинг” датчик особо точно “следит” за помещением и гарантировано обнаруживает присутствие человека
- Датчики можно подключать в режиме Master/Slave
- Функция “Тест” облегчает настройку
- Настройка датчика может быть произведена с помощью потенциометров на датчике, а также с помощью пульта дистанционного управления QuickSet plus (опция)

Выбор приборов

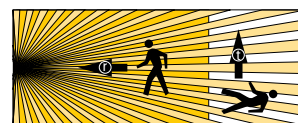
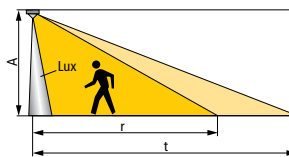
Тип установки	Каналы	Номинальное напряжение	Цвет	Наименование	Артикул
Потолочный врезной монтаж	Освещение   HVAC	230 В AC	белый, (подобен RAL 9010)	compact passimo WH	2010080
			черный, (подобен RAL 9005)	compact passimo BK	2010809
			серебристый, (подобен RAL 9006)	compact passimo SR	2010810
другие цвета по запросу					

Технические характеристики

compact passimo			
Номинальное напряжение	230 В AC	Резистивная нагрузка	1400 ВА
Частота тока	50 Гц	Лампы накаливания и Галогенные	1200 Вт
Диапазон освещенности	10–1500 Люкс	Компактные люминесцентные лампы	10 x (1 x 58 Вт), 5 x (2 x 58 Вт), 16 x (1 x 36 Вт), 8 x (2 x 36 Вт), 16 x (не более 36 Вт)
Высота установки	2–3.5 м	Выход “HVAC”	Реле, “сухие” контакты
Задержка отключения, выход “Освещение”	Импульс (0.5 с), 10 с–20 мин	Мощность реле “HVAC”	50 Вт (220 В DC), 50 ВА (250 В AC) минимум 0,5 мV/10 мА
Задержка отключения, выход “HVAC”	10 с–120 мин	Допустимая температура среды	+0 °C ... +50 °C
Задержка включения, выход “HVAC”	0 с–10 мин	Степень защиты	IP 40
Выход “Освещение”	Реле, 230 В		

## Зона обнаружения (прямоугольная)

Высота установки (A)	Присутствие (r)	Движение по диагонали по отношению к датчику (t)
2 м	28 м²   8 м x 3.5 м ± 1 м	53 м²   15 м x 3.5 м ± 1 м
2.5 м	36 м²   9 м x 4.0 м ± 1 м	60 м²   15 м x 4.0 м ± 1 м
3 м	45 м²   10 м x 4.5 м ± 1 м	68 м²   15 м x 4.5 м ± 1 м
3.5 м	50 м²   10 м x 5.0 м ± 1 м	75 м²   15 м x 5.0 м ± 1 м



## Аксессуары

### QuickSet plus, пульт ДУ

- Артикул: 9070532
- Детали ▶ Стр. 191



### click, пульт ДУ

- Артикул: 9070515
- Детали ▶ Стр. 191



### QuickSafe, решетка

- Артикул: 9070531
- Детали ▶ Стр. 191

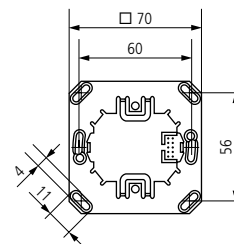
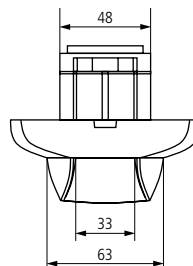
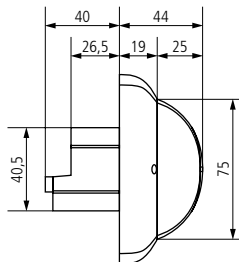
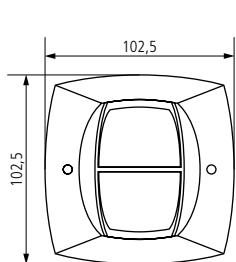


### Корпус для накладного монтажа

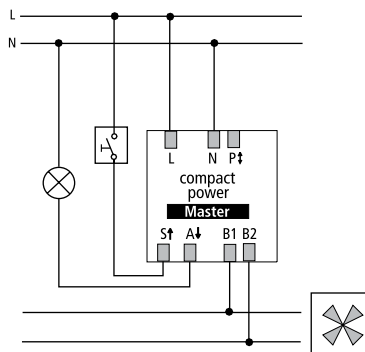
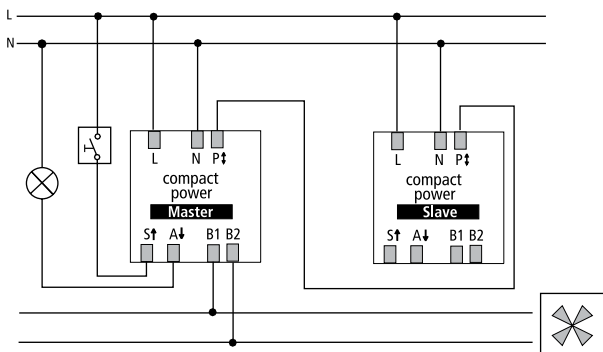
- Артикул: 9070514
- Детали ▶ Стр. 190



## Размеры



## Примеры подключения



ECO-IR 360A



Описание

- Инфракрасный пассивный датчик присутствия (PIR)
- Квадратная зона обнаружения обеспечивает точное и легкое планирование места установки датчика
- Подлинное измерение освещенности дневным светом (датчик предназначен для управления люминесцентными лампами, FL/PL)
- Выход "Освещение" – реле 230 В
- Выход "HVAC" – реле, "сухие" контакты
- Настройка порога срабатывания по освещенности и самообучающаяся функция задержки отключения
- Независимая настройка задержки отключения на выходе "HVAC"
- Управление выходом „HVAC“ не зависит от освещенности – только по фактору присутствия людей в помещении
- Настройка датчика с помощью потенциометров

Выбор приборов

Тип установки	Каналы	Номинальное напряжение	Цвет	Наименование	Артикул
Потолочный врезной монтаж	Освещение   HVAC	230 В AC	белый, (подобен RAL 9010)	ECO-IR 360A	2020000
			черный, (подобен RAL 9005)	ECO-IR 360A BK	2020806
			серебристый, (подобен RAL 9006)	ECO-IR 360A SR	2020807
другие цвета по запросу					

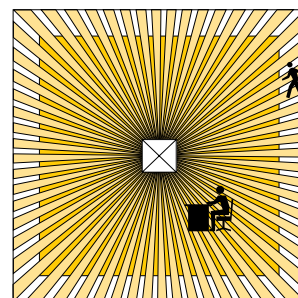
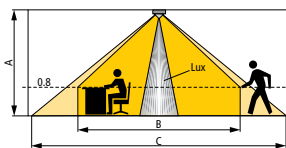
Технические характеристики

	ECO-IR 360A
Номинальное напряжение	230 В AC
Частота тока	50 Гц
Диапазон освещенности	50–1600 Люкс
Высота установки	2–3.5 м
Задержка отключения, выход "Освещение"	2 мин–15 мин
Задержка отключения, выход "HVAC"	10–60 мин
Выход "Освещение"	Реле, 230 В
Компактные люминесцентные лампы	12 x (1 x 58 Вт), 6 x (2 x 58 Вт), 18 x (1 x 36 Вт), 9 x (2 x 36 Вт), 18 x (не более 36 Вт)
Мощность реле "Освещение"	1400 ВА
Выход "HVAC"	Реле, "сухие" контакты
Мощность реле "HVAC"	100 Вт (24 В DC), 460 ВА (230 В AC), μ
Допустимая температура среды	+0 °C ... +50 °C
Степень защиты	IP 40



## Зона обнаружения (квадратная)

Высота установки (A)	Присутствие (B)	Движение (C)
2 м	20 м <sup>2</sup>   4.5 м x 4.5 м	36 м <sup>2</sup>   6.0 м x 6.0 м ± 0.5 м
2.5 м	36 м <sup>2</sup>   6.0 м x 6.0 м	64 м <sup>2</sup>   8.0 м x 8.0 м ± 0.5 м
3 м	49 м <sup>2</sup>   7.0 м x 7.0 м	81 м <sup>2</sup>   9.0 м x 9.0 м ± 0.5 м
3.5 м	64 м <sup>2</sup>   8.0 м x 8.0 м	100 м <sup>2</sup>   10.0 м x 10.0 м ± 1 м
4.0 м	–	121 м <sup>2</sup>   11.0 м x 11.0 м ± 1 м

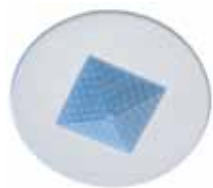


4

## Аксессуары

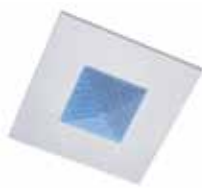
QuickFix, рамка для подвесных потолков, круг

- Артикул: 9070517  
Детали ▶ Стр. 191



QuickFix, рамка для бетонных потолков, квадрат

- Артикул: 9070518  
Детали ▶ Стр. 190



Корпус для накладного монтажа

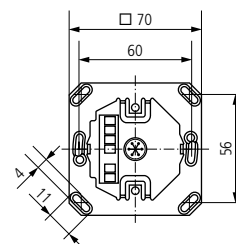
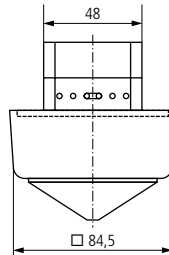
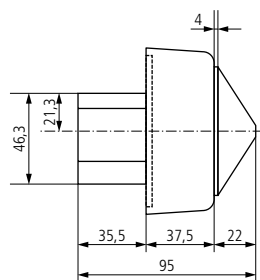
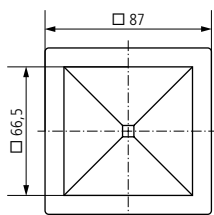
- Артикул: 9070512  
Детали ▶ Стр. 189



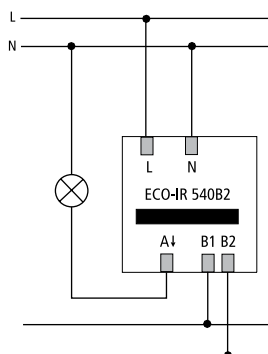
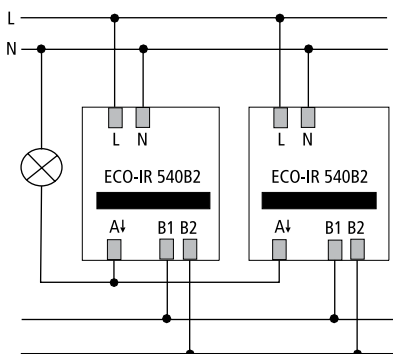
Другие аксессуары

- QuickFix, рамка для бетонных потолков, круг  
Детали ▶ Стр. 190
- QuickFix, рамка для подвесных потолков, квадрат  
Детали ▶ Стр. 190
- QuickFix, монтажный стакан  
Детали ▶ Стр. 191
- Остальное см. Стр. 191

## Размеры



## Примеры подключения



ECO-IR 360C NT



Описание

- Инфракрасный пассивный датчик присутствия (PIR)
- Квадратная зона обнаружения обеспечивает точное и легкое планирование места установки датчика
- Подлинное измерение освещенности дневным светом (датчик предназначен для управления люминесцентными лампами, FL/PL)
- Выход "Освещение" – реле 230 В
- Выход "HVAC" – реле, "сухие" контакты
- Функция "Мониторинг" для автоматического управления освещением и системами HVAC (ОБК – Отопление, Вентиляция, Кондиционирование)
- Настройка порога срабатывания по освещенности и самообучающаяся функция задержки отключения
- Выбор автоматического или полуавтоматического управления
- Выбор нескольких функций ручного управления освещением
- Функция "Импульс" для управления лестничным реле
- Настройка задержки отключения и задержки включения выхода HVAC
- Ограничение бросков тока на ПРА
- Автоматический и полуавтоматический режимы: В "Автоматическом" режиме, управление освещением происходит только датчиком. В "Полуавтоматическом" освещением может быть включено и/или выключено в помощью выключателя
- В режиме "Мониторинг" датчик особенно точно "следит" за помещением и гарантировано обнаруживает присутствие человека
- Датчики можно подключать в режиме Master/Slave
- Функция "Тест" облегчает настройку
- Настройка датчика может быть произведена с помощью потенциометров на датчике, а также с помощью пульта дистанционного управления QuickSet plus (опция)

Выбор приборов

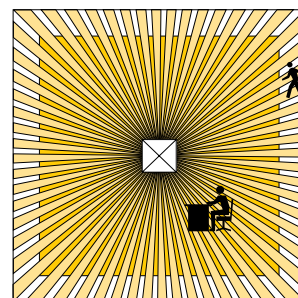
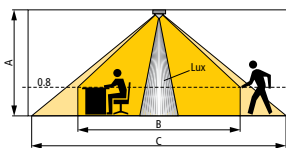
Тип установки	Каналы	Номинальное напряжение	Цвет	Наименование	Артикул
Потолочный врезной монтаж	Освещение   HVAC	230 В AC	белый, (подобен RAL 9010)	ECO-IR 360C NT	2020400
			черный, (подобен RAL 9005)	ECO-IR 360C NT BK	2020812
			серебристый, (подобен RAL 9006)	ECO-IR 360C NT SR	2020813
другие цвета по запросу					

Технические характеристики

	ECO-IR 360C NT
Номинальное напряжение	230 В AC
Частота тока	50 Гц
Диапазон освещенности	10–1500 Люкс
Высота установки	2–3.5 м
Задержка отключения, выход "Освещение"	Импульс (0.5 с), 10 с–20 мин
Задержка отключения, выход "HVAC"	10 с–120 мин
Задержка включения, выход "HVAC"	0 с–10 мин
Выход "Освещение"	Реле, 230 В, ограничение скачков тока
Компактные люминесцентные лампы	16 x (1 x 58 Вт), 8 x (2 x 58 Вт), 24 x (1 x 36 Вт), 12 x (2 x 36 Вт), 24 x (не более 36 Вт)
Мощность реле "Освещение"	1400 ВА
Выход "HVAC"	Реле, "сухие" контакты
Мощность реле "HVAC"	100 Вт (50 В DC), 460 ВА (230 В AC) минимум 10 В/100 мА
Допустимая температура среды	+0 °C ... +50 °C
Степень защиты	IP 40

## Зона обнаружения (квадратная)

Высота установки (A)	Присутствие (B)	Движение (C)
2 м	20 м <sup>2</sup>   4.5 м x 4.5 м	36 м <sup>2</sup>   6.0 м x 6.0 м ± 0.5 м
2.5 м	36 м <sup>2</sup>   6.0 м x 6.0 м	64 м <sup>2</sup>   8.0 м x 8.0 м ± 0.5 м
3 м	49 м <sup>2</sup>   7.0 м x 7.0 м	81 м <sup>2</sup>   9.0 м x 9.0 м ± 0.5 м
3.5 м	64 м <sup>2</sup>   8.0 м x 8.0 м	100 м <sup>2</sup>   10.0 м x 10.0 м ± 1 м
4.0 м	–	121 м <sup>2</sup>   11.0 м x 11.0 м ± 1 м
9.0 м	–	361 м <sup>2</sup>   19.0 м x 19.0 м ± 1 м



## Аксессуары

### QuickSet plus, пульт ДУ

- Артикул: 9070532
- Детали ▶ Стр. 191



### slis, пульт ДУ

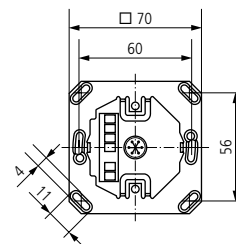
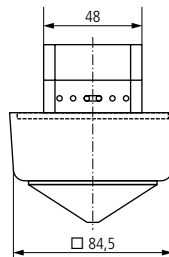
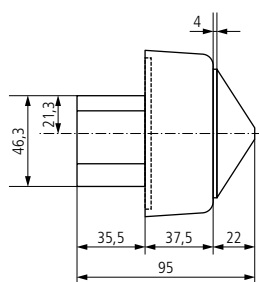
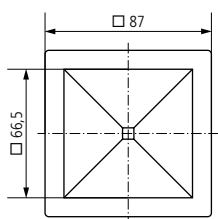
- Артикул: 9070515
- Детали ▶ Стр. 191



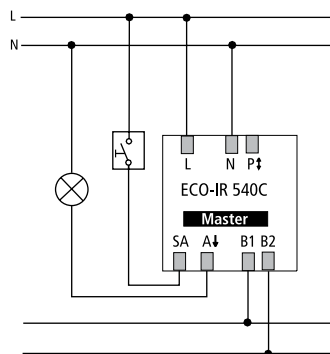
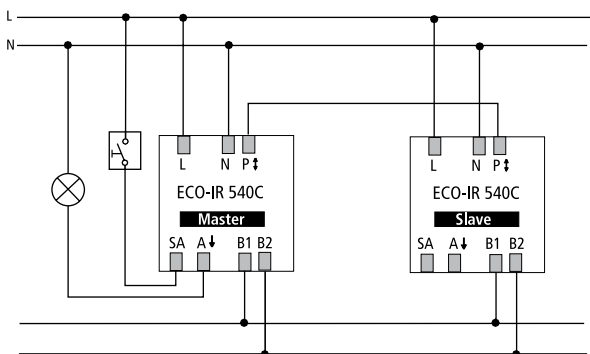
### Другие аксессуары

- QuickFix, рамка для бетонных потолков, круг
- Детали ▶ Стр. 190
- QuickFix, рамка для бетонных потолков, квадрат
- Детали ▶ Стр. 190
- QuickFix, монтажный стакан
- Детали ▶ Стр. 191
- Остальное см. Стр. 191

## Размеры



## Примеры подключения



ECO-IR DUAL-C NT



Описание

- Инфракрасный пассивный датчик присутствия (PIR)
- Квадратная зона обнаружения обеспечивает точное и легкое планирование места установки датчика
- Подлинное измерение освещенности дневным светом (датчик предназначен для управления люминесцентными лампами, FL/PL)
- Два выхода “Освещение” – реле 230 В. Два датчика освещенности – для каждой группы
- Функция “Мониторинг” для автоматического управления освещением
- Настройка порога срабатывания по освещенности и самообучающаяся функция задержки отключения
- Выбор автоматического или полуавтоматического управления
- Выбор нескольких функций ручного управления освещением
- Функция “Импульс” для управления лестничным реле
- Ограничение бросков тока на ПРА
- Автоматический и полуавтоматический режимы: В “Автоматическом” режиме, управление освещением происходит только датчиком. В “Полуавтоматическом” освещении может быть включено и/или выключено в помощью выключателя
- В режиме “Мониторинг” датчик особо точно “следит” за помещением и гарантировано обнаруживает присутствие человека
- Датчики можно подключать в режиме Master/Slave
- Функция “Тест” облегчает настройку
- Настройка датчика может быть произведена с помощью потенциометров на датчике, а также с помощью пульта дистанционного управления QuickSet plus (опция)

Выбор приборов

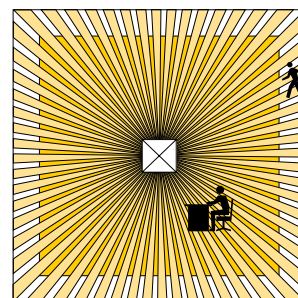
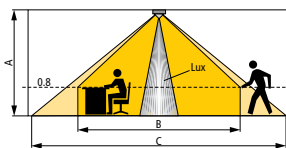
Тип установки	Каналы	Номинальное напряжение	Цвет	Наименование	Артикул
Потолочный врезной монтаж	2 x Освещение	230 В AC	белый, (подобен RAL 9010)	ECO-IR DUAL-C NT	2020401
			черный, (подобен RAL 9005)	ECO-IR DUAL-C NT BK	2020815
			серебристый, (подобен RAL 9006)	ECO-IR DUAL-C NT SR	2020816
другие цвета по запросу					

Технические характеристики

	ECO-IR DUAL-C NT
Номинальное напряжение	230 В AC
Частота тока	50 Гц
Диапазон освещенности	10–1500 Люкс
Высота установки	2–3.5 м
Задержка отключения, выходы “Освещение”	10 с–20 мин
Выходы “Освещение”	2 реле, 230 В, ограничение бросков тока
Мощность	1400 ВА (оба реле)
Компактные люминесцентные лампы	16 x (1 x 58 Вт), 8 x ( 2 x 58 Вт), 24 x (1 x 36 Вт), 12 x (2 x 36 Вт), 24 x (не более 36 Вт)
Допустимая температура среды	+0 °C ... +50 °C
Степень защиты	IP 40

## Зона обнаружения (квадратная)

Высота установки (A)	Присутствие (B)	Движение (C)
2 м	20 м²   4.5 м x 4.5 м	36 м²   6.0 м x 6.0 м ± 0.5 м
2.5 м	36 м²   6.0 м x 6.0 м	64 м²   8.0 м x 8.0 м ± 0.5 м
3 м	49 м²   7.0 м x 7.0 м	81 м²   9.0 м x 9.0 м ± 0.5 м
3.5 м	64 м²   8.0 м x 8.0 м	100 м²   10.0 м x 10.0 м ± 1 м
4.0 м	–	121 м²   11.0 м x 11.0 м ± 1 м



## Аксессуары

### QuickSet plus, пульт ДУ

- Артикул: 9070532
- Детали ▶ Стр. 191



### click, пульт ДУ

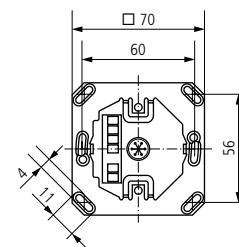
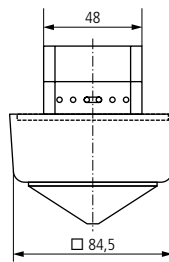
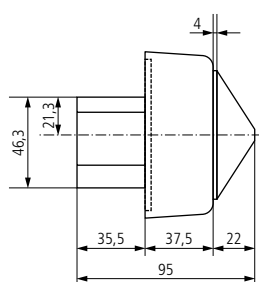
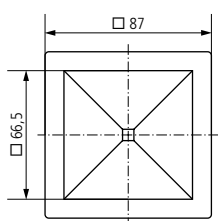
- Артикул: 9070515
- Детали ▶ Стр. 191



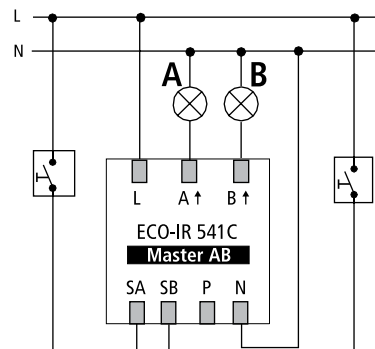
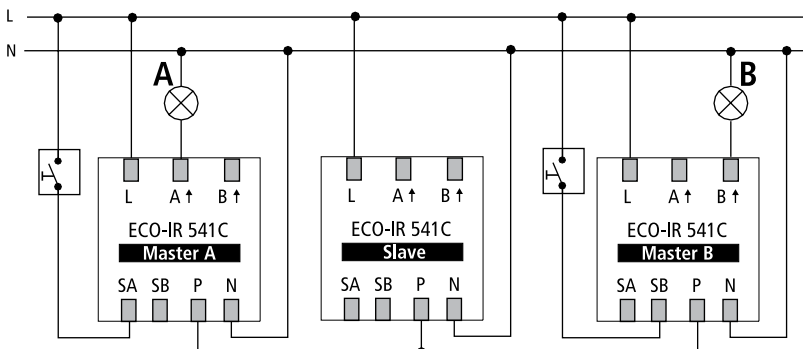
### Другие аксессуары

- QuickFix, рамка для бетонных потолков, круг
- Детали ▶ Стр. 190
- QuickFix, рамка для бетонных потолков, квадрат
- Детали ▶ Стр. 190
- QuickFix, монтажный стакан
- Детали ▶ Стр. 191
- Остальное см. Стр. 191

## Размеры



## Примеры подключения



PlanoCentro

4



Описание

Общие функции

- Инфракрасный пассивный датчик присутствия (PIR)
- Квадратная зона обнаружения обеспечивает точное и легкое планирование места установки датчика
- Врезной монтаж - датчик монтируется заподлицо с потолком
- Сменные рамки различной окраски
- Смешанное измерение освещенности
- Выбор автоматического или полуавтоматического управления
- Выбор нескольких функций ручного управления освещением
- Регулируемая чувствительность
- Датчик может быть настроен дистанционно с помощью пульта ДУ
- 6 предустановленных режимов работы датчика
- Настройка порога срабатывания по освещенности и самообучающаяся функция задержки отключения
- Функция "Импульс" для управления лестничным реле
- Настройка задержки отключения и задержки включения выхода HVAC
- Настройки одного датчика могут быть скопированы на другой

- Автоматический и полуавтоматический режимы: В "Автоматическом" режиме, управление освещением происходит только датчиком. В "Полуавтоматическом" освещении может быть включено и/или выключено в помощью выключателя
- Функция "Тест" облегчает настройку

PlanoCentro 101-EWH

- Установка в подвесные потолки
- Поставляется с рамкой и креплением для подвесных потолков

PlanoCentro 000-EWH

- Slave-версия датчика PlanoCentro 101-EWH
- Используется только вместе с датчиком PlanoCentro 101-EWH

PlanoCentro 101-UWH

- Установка в монолитные потолки
- Поставляется с креплением, монтажным стаканом и рамкой

PlanoCentro 000-UWH

- Slave-версия датчика PlanoCentro 101-UWH
- Используется только вместе с датчиком PlanoCentro 101-UWH

Выбор приборов

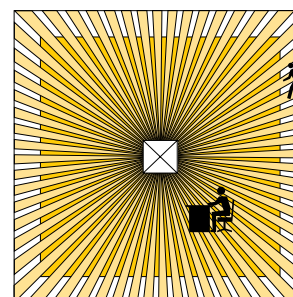
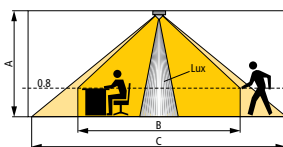
Тип установки	Каналы	Тип датчика	Цвет	Наименование	Артикул
Потолочный врезной монтаж в подвесные потолки	Освещение   HVAC	Master	белый, (подобен RAL 9010)	PlanoCentro 101-EWH	2030102
			черный, (подобен RAL 9005)	PlanoCentro 101-EBK	2030103
			серебристый, (подобен RAL 9006)	PlanoCentro 101-ESR	2030104
	-	Slave	белый, (подобен RAL 9010)	PlanoCentro 000-EWH	2040102
			черный, (подобен RAL 9005)	PlanoCentro 000-EBK	2040103
			серебристый, (подобен RAL 9006)	PlanoCentro 000-ESR	2040104
Потолочный врезной монтаж в монолитные потолки	Освещение   HVAC	Master	белый, (подобен RAL 9010)	PlanoCentro 101-UWH	2030202
			черный, (подобен RAL 9005)	PlanoCentro 101-UBK	2030203
			серебристый, (подобен RAL 9006)	PlanoCentro 101-USR	2030204
	-	Slave	белый, (подобен RAL 9010)	PlanoCentro 000-UWH	2040202
			черный, (подобен RAL 9005)	PlanoCentro 000-UBK	2040203
			серебристый, (подобен RAL 9006)	PlanoCentro 000-USR	2040204
другие цвета по запросу					

## Технические характеристики

	PlanoCentro
Номинальное напряжение	230 В AC
Частота тока	50 Гц
Диапазон освещенности	5–2000 Люкс
Высота установки	2–3.5 м
Задержка отключения, выход "Освещение"	Импульс, 10 с–60 мин
Задержка отключения, выход "HVAC"	10 с–120 мин
Задержка включения, выход "HVAC"	0 с–10 мин
Выход "Освещение"	Реле, 230 В/10 А
Мощность реле "Освещение"	2300 Вт (при $\cos \varphi = 1$ резистивная), 1150 Вт (при $\cos \varphi = 0.5$ )
Компактные люминесцентные лампы	20 x 54 Вт, 25 x 39 Вт, 10 x 2 Вт, 54 x 15 Вт, 2 x 39 Вт
Выход "HVAC"	Реле, "сухие" контакты
Мощность реле "HVAC"	60 Вт (220 В DC), 62,5 ВА (250 В AC) минимум 0.5 мВ/10 мА
Допустимая температура среды	+0 °C ... +50 °C
Степень защиты	IP 40

## Зона обнаружения (квадратная)

Высота установки (А)	Присутствие (В)	Движение (С)
2 м	20 м <sup>2</sup>   4.5 м x 4.5 м	36 м <sup>2</sup>   6.0 м x 6.0 м ± 0.5 м
2.5 м	36 м <sup>2</sup>   6.0 м x 6.0 м	64 м <sup>2</sup>   8.0 м x 8.0 м ± 0.5 м
3 м	49 м <sup>2</sup>   7.0 м x 7.0 м	81 м <sup>2</sup>   9.0 м x 9.0 м ± 0.5 м
3.5 м	64 м <sup>2</sup>   8.0 м x 8.0 м	100 м <sup>2</sup>   10.0 м x 10.0 м ± 1 м



## Аксессуары

### SendoPro 868-A, пульт ДУ

- Артикул: 9070675
- Детали ► Стр. 192



### SendoClic, пульт ДУ

- Артикул: 9070690
- Детали ► Стр. 192



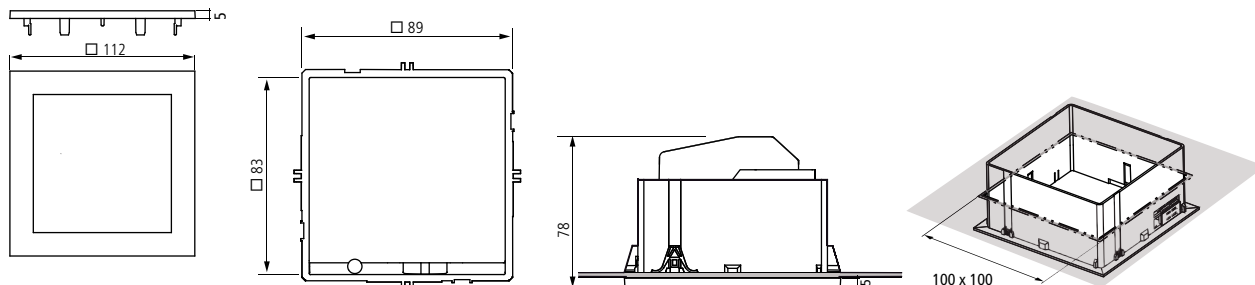
### Другие аксессуары

- Монтажная коробка, 115x115x100 мм
- Детали ► Стр. 191

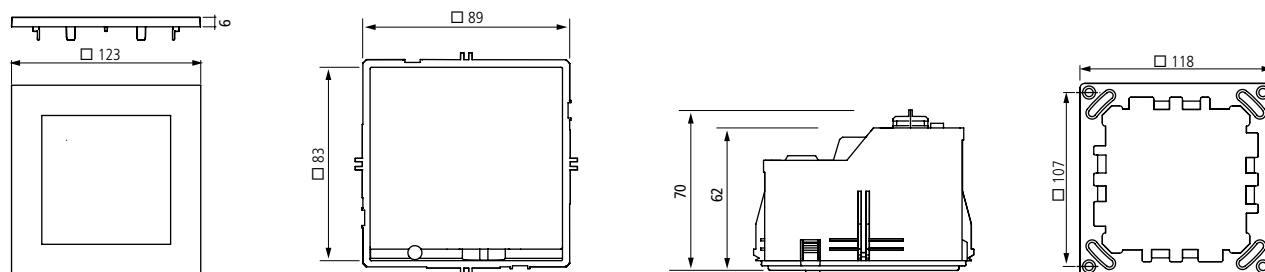
PlanoCentro

Размеры

PlanoCentro (установка в подвесные потолки)



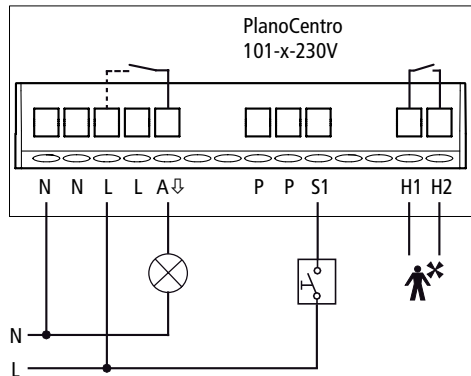
PlanoCentro (установка в монолитные потолки)



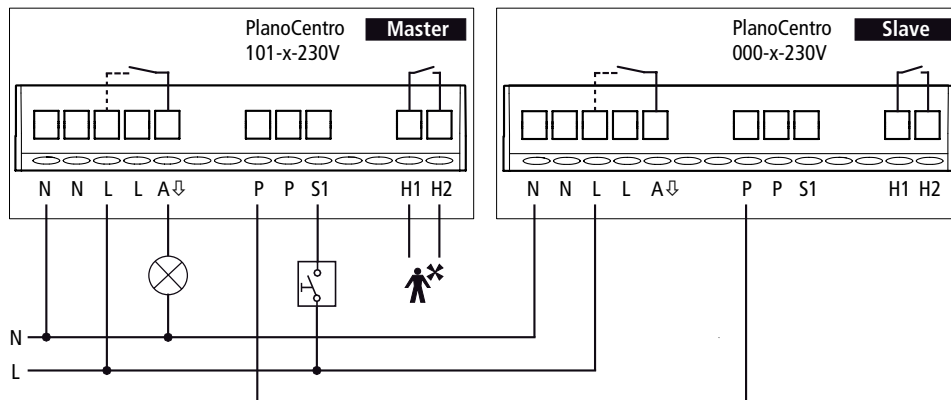


## Примеры подключения

PlanoCentro 101-EWH, PlanoCentro 101-UWH



PlanoCentro 101-EWH, PlanoCentro 000-EWH, PlanoCentro 101-UWH, PlanoCentro 000-UWH



PresenceLight 180



Описание

- Инфракрасный пассивный датчик присутствия (PIR)
- Угол зоны обнаружения 180°
- Настенный монтаж
- Степень защиты IP54 (подходит для влажных помещений)
- Смешанное измерение освещенности (естественный свет + искусственный)
- Выход “Освещение” – реле 230 В
- Автоматическое управление освещением
- Настройка порога срабатывания по освещенности и самообучающаяся функция задержки отключения
- Функция “Импульс” для управления лестничным реле
- Функция “Тест” позволяет быстро и легко настроить датчик
- Настройка датчика может быть произведена с помощью потенциометров на датчике, а также с помощью пульта дистанционного управления QuickSet plus (опция)

Выбор приборов

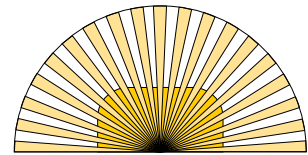
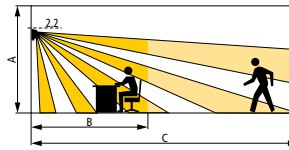
Тип установки	Каналы	Номинальное напряжение	Цвет	Наименование	Артикул
Настенный врезной монтаж	Освещение	230 В AC	белый, (подобен RAL 9010)	PresenceLight 180	2000050
			черный, (подобен RAL 9005)	PresenceLight 180 BK	2000803
			серебристый, (подобен RAL 9006)	PresenceLight 180 SR	2000804
другие цвета по запросу					

Технические характеристики

	PresenceLight 180
Номинальное напряжение	230 В AC
Частота тока	50 Гц
Диапазон освещенности	10–1500 Люкс
Высота установки	1.6–2.2 м
Задержка отключения, выход “Освещение”	Импульс (0,5 с), 10 с–20 мин
Выход “Освещение”	Реле, 230 В
Резистивная нагрузка	1400 ВА
Лампы накаливания и Галогенные	1200 Вт
Компактные люминесцентные лампы	10 x (1 x 58 Вт), 5 x (2 x 58 Вт), 16 x (1 x 36 Вт), 8 x (2 x 36 Вт), 16 x (не более 36 Вт)
Допустимая температура среды	–20 °C ... +50 °C
Степень защиты	IP 54

## Зона обнаружения (полукруглая)

Высота установки (A)	Присутствие (B)	Движение (C)
2.2 м	25 м <sup>2</sup>   7.0 м х 3.5 м	100 м <sup>2</sup>   Ø 16 м



## Аксессуары

### QuickSafe, решетка

- Артикул: 9070531
- Детали ▶ Стр. 191



### QuickSet plus, пульт ДУ

- Артикул: 9070532
- Детали ▶ Стр. 191



### click, пульт ДУ

- Артикул: 9070515
- Детали ▶ Стр. 191

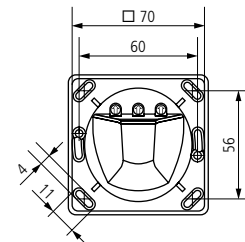
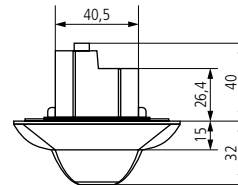
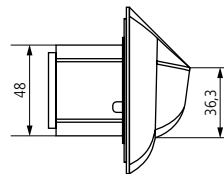
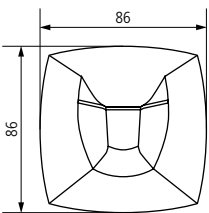


### Корпус для накладного монтажа

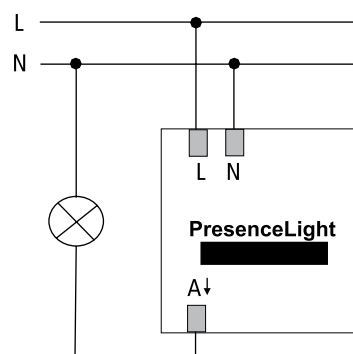
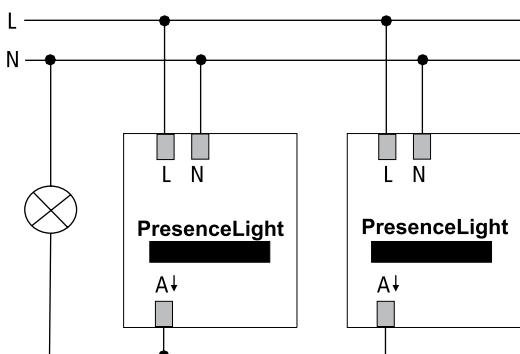
- Артикул: 9070513
- Детали ▶ Стр. 190



## Размеры



## Примеры подключения



ECO-IR 180A



Описание

- Инфракрасный пассивный датчик присутствия (PIR)
- Угол зоны обнаружения 180°
- Подлинное измерение освещенности дневным светом (датчик предназначен для управления люминесцентными лампами, FL/PL)
- Выход "Освещение" – реле 230 В
- Выход "HVAC" – реле, "сухие" контакты
- Настройка порога срабатывания по освещенности и самообучающаяся функция задержки отключения
- Независимая настройка задержки отключения на выходе "HVAC"
- Управление выходом „HVAC“ не зависит от освещенности – только по фактору присутствия людей в помещении
- Настройка датчика с помощью потенциометров

Выбор приборов

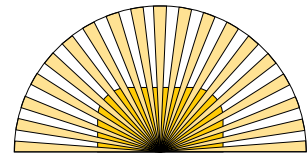
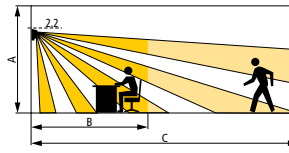
Тип установки	Каналы	Номинальное напряжение	Цвет	Наименование	Артикул
Настенный врезной монтаж	Освещение   HVAC	230 В AC	белый, (подобен RAL 9010)	ECO-IR 180A	2020050
			черный, (подобен RAL 9005)	ECO-IR 180A BK	2020809
			серебристый, (подобен RAL 9006)	ECO-IR 180A SR	2020810
другие цвета по запросу					

Технические характеристики

	ECO-IR 180A
Номинальное напряжение	230 В AC
Частота тока	50 Гц
Диапазон освещенности	50–1600 Люкс
Высота установки	1.6–2.2 м
Задержка отключения, выход "Освещение"	2 мин–15 мин
Задержка отключения, выход "HVAC"	10–60 мин
Выход "Освещение"	Реле, 230 В
Компактные люминесцентные лампы	12 x (1 x 58 Вт), 6 x (2 x 58 Вт), 18 x (1 x 36 Вт), 9 x (2 x 36 Вт), 18 x (не более 36 Вт)
Мощность реле "Освещение"	1400 ВА
Выход "HVAC"	Реле, "сухие" контакты
Мощность реле "HVAC"	100 Вт (24 В DC), 460 ВА (230 В AC), μ
Допустимая температура среды	+0 °C ... +50 °C
Степень защиты	IP 40

## Зона обнаружения (полукруглая)

Высота установки (A)	Присутствие (B)	Движение (C)
2.2 м	32 м <sup>2</sup>   8 м x 4 м	100 м <sup>2</sup>   Ø 16 м



## Аксессуары

QuickSafe, решетка

- Артикул: 9070531
- Детали ► Стр. 191

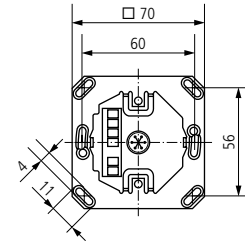
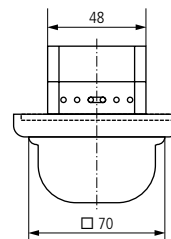
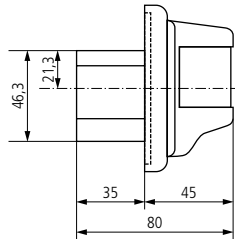
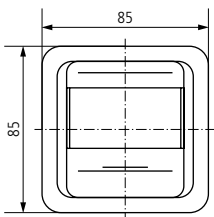


Корпус для накладного монтажа

- Артикул: 9070511
- Детали ► Стр. 189

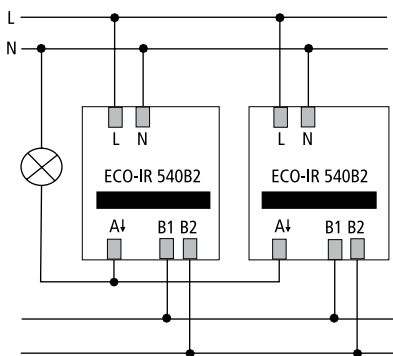


## Размеры

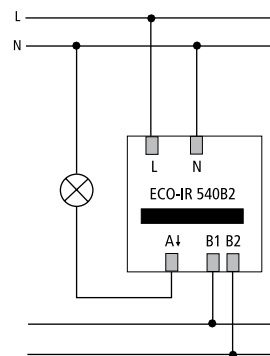


## Примеры подключения

ECO-IR 180A



ECO-IR 180A



compact office 24V



Описание

- Инфракрасный пассивный датчик присутствия (PIR)
- Квадратная зона обнаружения обеспечивает точное и легкое планирование места установки датчика
- Смешанное измерение освещенности (естественный свет + искусственный)
- Выход “Освещение” – реле, “сухие” контакты
- Выход “HVAC” – реле, “сухие” контакты
- Функция “Мониторинг” для автоматического управления освещением и системами HVAC (ОВК – Отопление, Вентиляция, Кондиционирование)
- Настройка порога срабатывания по освещенности и самообучающаяся функция задержки отключения
- Выбор автоматического или полуавтоматического управления
- Выбор нескольких функций ручного управления освещением
- Функция “Импульс” для управления лестничным реле
- Настройка задержки отключения и задержки включения выхода HVAC
- Автоматический и полуавтоматический режимы: В “Автоматическом” режиме, управление освещением происходит только датчиком. В “Полуавтоматическом” освещении может быть включено и/или выключено в помощью выключателя
- В режиме “Мониторинг” датчик особо точно “следит” за помещением и гарантировано обнаруживает присутствие человека
- Датчики можно подключать в режиме Master/Slave
- Функция “Тест” облегчает настройку
- Настройка датчика может быть произведена с помощью потенциометров на датчике, а также с помощью пульта дистанционного управления QuickSet plus (опция)

Выбор приборов

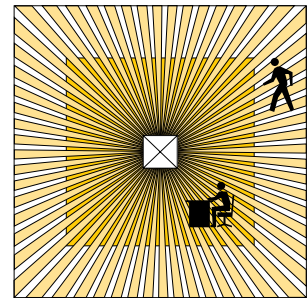
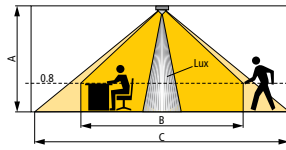
Тип установки	Каналы	Номинальное напряжение	Цвет	Наименование	Артикул
Потолочный врезной монтаж	Освещение   HVAC	24 В AC/DC	белый, (подобен RAL 9010)	compact office 24V	2014000
			черный, (подобен RAL 9005)	compact office 24V BK	2014800
			серебристый, (подобен RAL 9006)	compact office 24V SR	2014801
другие цвета по запросу					

Технические характеристики

	compact office 24V
Номинальное напряжение	24 В AC/DC
Диапазон освещенности	10–1500 Люкс
Высота установки	2–3 м
Задержка отключения, выход “Освещение”	Импульс (0.5 с), 10 с–20 мин
Задержка отключения, выход “HVAC”	10 с–120 мин
Задержка включения, выход “HVAC”	0 с–10 мин
Выход “Освещение”	Реле, “сухие” контакты
Выход “HVAC”	Реле, “сухие” контакты
Мощность реле “HVAC” и “Освещение”	50 Вт (24 В AC/DC), 460 ВА (230 В AC), μ, минимум 1 В/1 мА
Допустимая температура среды	+0 °C ... +50 °C
Степень защиты	IP 40

## Зона обнаружения (квадратная)

Высота установки (A)	Присутствие (B)	Движение (C)
2 м	9 м <sup>2</sup>   3.0 м x 3.0 м	20 м <sup>2</sup>   4.5 м x 4.5 м ± 0.5 м
2.5 м	16 м <sup>2</sup>   4.0 м x 4.0 м	36 м <sup>2</sup>   6.0 м x 6.0 м ± 0.5 м
3 м	25 м <sup>2</sup>   5.0 м x 5.0 м	49 м <sup>2</sup>   7.0 м x 7.0 м ± 1.0 м
3.5 м	—	64 м <sup>2</sup>   8.0 м x 8.0 м ± 1.0 м



## Аксессуары

### QuickSet plus, пульт ДУ

- Артикул: 9070532  
Детали ▶ Стр. 191



### click, пульт ДУ

- Артикул: 9070515  
Детали ▶ Стр. 191



### QuickSafe, решетка

- Артикул: 9070531  
Детали ▶ Стр. 191

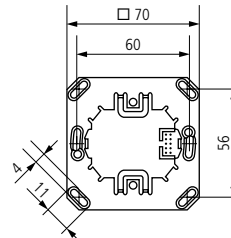
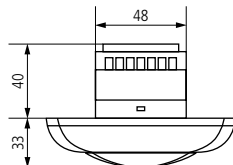
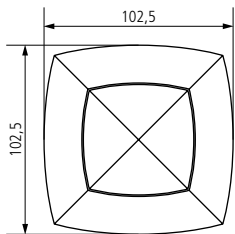


### Корпус для накладного монтажа

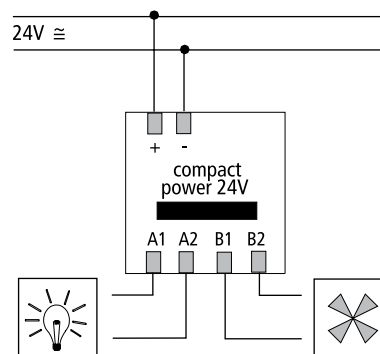
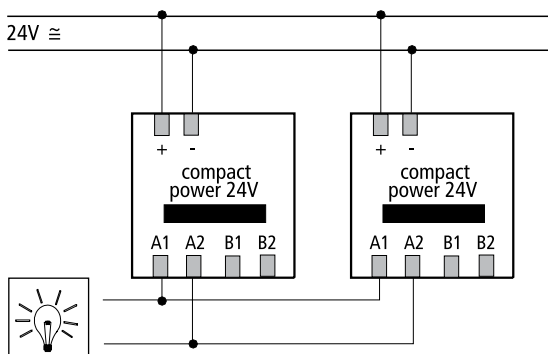
- Артикул: 9070514  
Детали ▶ Стр. 190



## Размеры



## Примеры подключения



compact office 24V Lux



Описание

- Инфракрасный пассивный датчик присутствия (PIR)
- Квадратная зона обнаружения обеспечивает точное и легкое планирование места установки датчика
- Смешанное измерение освещенности (естественный свет + искусственный)
- Выход "Освещение" – реле, "сухие" контакты
- Аналоговый выход 0–10 В
- Изменение яркости ламп в зависимости от уровня естественного освещения
- Линейный или логарифмический вывод яркости
- Функция "Импульс" для управления лестничным реле
- Функция "Тест" облегчает настройку
- Может использоваться с логическими контроллерами (PLC)
- Аналоговый выход экспортирует яркость, измеренную внутренним сенсором, как аналоговый сигнал, который может быть линейным или логарифмическим
- Настройка датчика может быть произведена с помощью потенциометров на датчике, а также с помощью пульта дистанционного управления QuickSet plus (опция)

Выбор приборов

Тип установки	Каналы	Номинальное напряжение	Цвет	Наименование	Артикул
Потолочный врезной монтаж	Освещение   0–10 В	24 В AC/DC	белый, (подобен RAL 9010)	compact office 24V Lux	2014001
			черный, (подобен RAL 9005)	compact office 24V Lux BK	2014803
			серебристый, (подобен RAL 9006)	compact office 24V Lux SR	2014804
другие цвета по запросу					

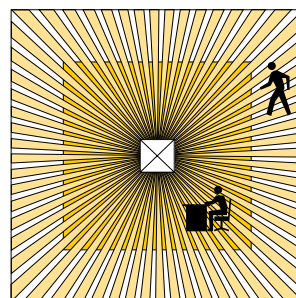
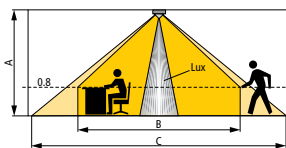
Технические характеристики

	compact office 24V Lux
Номинальное напряжение	24 В AC/DC
Диапазон освещенности	10–1500 Люкс
Высота установки	2–3 м
Задержка отключения, выход "Освещение"	Импульс (0.5 с), 10 с–20 мин
Выход "Освещение"	Реле, "сухие" контакты
Аналоговый выход	0–10 В DC
Допустимая температура среды	+0 °C ... +50 °C
Степень защиты	IP 40



## Зона обнаружения (квадратная)

Высота установки (A)	Присутствие (B)	Движение (C)
2 м	9 м <sup>2</sup>   3.0 м x 3.0 м	20 м <sup>2</sup>   4.5 м x 4.5 м ± 0.5 м
2.5 м	16 м <sup>2</sup>   4.0 м x 4.0 м	36 м <sup>2</sup>   6.0 м x 6.0 м ± 0.5 м
3 м	25 м <sup>2</sup>   5.0 м x 5.0 м	49 м <sup>2</sup>   7.0 м x 7.0 м ± 1.0 м
3.5 м	—	64 м <sup>2</sup>   8.0 м x 8.0 м ± 1.0 м



4

## Аксессуары

### QuickSet plus, пульт ДУ

- Артикул: 9070532  
Детали ▶ Стр. 191



### click, пульт ДУ

- Артикул: 9070515  
Детали ▶ Стр. 191



### QuickSafe, решетка

- Артикул: 9070531  
Детали ▶ Стр. 191

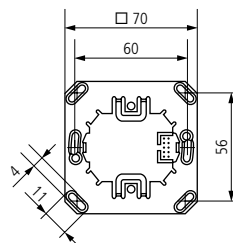
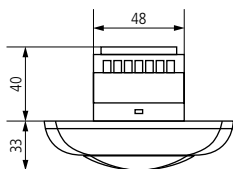
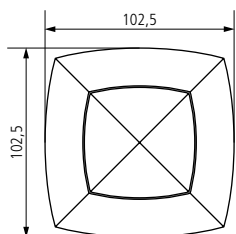


### Корпус для накладного монтажа

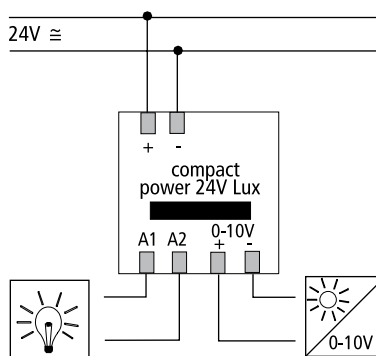
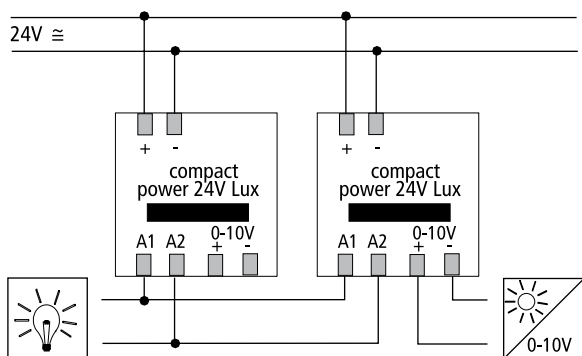
- Артикул: 9070514  
Детали ▶ Стр. 190



## Размеры



## Примеры подключения



compact passage 24V



Описание

- Инфракрасный пассивный датчик присутствия (PIR)
- Прямоугольная зона обнаружения (5x30 м – для коридоров, галерей и т.п.) обеспечивает точное и легкое планирование места установки датчика
- Смешанное измерение освещенности (естественный свет + искусственный)
- Выход “Освещение” – реле, “сухие” контакты
- Выход “HVAC” – реле, “сухие” контакты
- Функция “Мониторинг” для автоматического управления освещением и системами HVAC (ОВК – Отопление, Вентиляция, Кондиционирование)
- Настройка порога срабатывания по освещенности и самообучающаяся функция задержки отключения
- Выбор автоматического или полуавтоматического управления
- Выбор нескольких функций ручного управления освещением
- Функция “Импульс” для управления лестничным реле
- Настройка задержки отключения и задержки включения выхода HVAC
- Автоматический и полуавтоматический режимы: В “Автоматическом” режиме, управление освещением происходит только датчиком. В “Полуавтоматическом” освещении может быть включено и/или выключено в помощью выключателя
- В режиме “Мониторинг” датчик особо точно “следит” за помещением и гарантировано обнаруживает присутствие человека
- Датчики можно подключать в режиме Master/Slave
- Функция “Тест” облегчает настройку
- Настройка датчика может быть произведена с помощью потенциометров на датчике, а также с помощью пульта дистанционного управления QuickSet plus (опция)

Выбор приборов

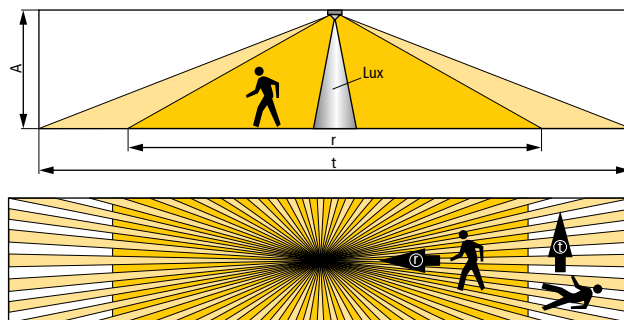
Тип установки	Каналы	Номинальное напряжение	Цвет	Наименование	Артикул
Потолочный врезной монтаж	Освещение   HVAC	24 В AC/DC	белый, (подобен RAL 9010)	compact passage 24V	2014090
			черный, (подобен RAL 9005)	compact passage 24V BK	2014806
			серебристый, (подобен RAL 9006)	compact passage 24V SR	2014807

Технические характеристики

	compact passage 24V
Номинальное напряжение	24 В AC/DC
Диапазон освещенности	10–1500 Люкс
Высота установки	2–3.5 м
Задержка отключения, выход “Освещение”	Импульс (0.5 с), 10 с–20 мин
Задержка отключения, выход “HVAC”	10 с–120 мин
Задержка включения, выход “HVAC”	0 с–10 мин
Выход “Освещение”	Реле, “сухие” контакты
Выход “HVAC”	Реле, “сухие” контакты
Мощность реле “HVAC” и “Освещение”	50 Вт (24 В AC/DC), 460 ВА (230 В AC), $\mu$ , минимум 1 В/1 мА
Допустимая температура среды	+0 °C ... +50 °C
Степень защиты	IP 40

## Зона обнаружения (прямоугольная)

Высота установки (A)	Движение к датчику (r)	Движение по диагонали по отношению к датчику (t)
2 м	56 м <sup>2</sup>   16 м x 3.5 м ± 1 м	105 м <sup>2</sup>   30 м x 3.5 м ± 1 м
2.5 м	72 м <sup>2</sup>   18 м x 4.0 м ± 1 м	120 м <sup>2</sup>   30 м x 4.0 м ± 1 м
3 м	90 м <sup>2</sup>   20 м x 4.5 м ± 1 м	135 м <sup>2</sup>   30 м x 4.5 м ± 1 м
3.5 м	100 м <sup>2</sup>   20 м x 5.0 м ± 1 м	150 м <sup>2</sup>   30 м x 5.0 м ± 1 м



4

## Аксессуары

### QuickSet plus, пульт ДУ

- Артикул: 9070532
- Детали ▶ Стр. 191



### click, пульт ДУ

- Артикул: 9070515
- Детали ▶ Стр. 191



### QuickSafe, решетка

- Артикул: 9070531
- Детали ▶ Стр. 191



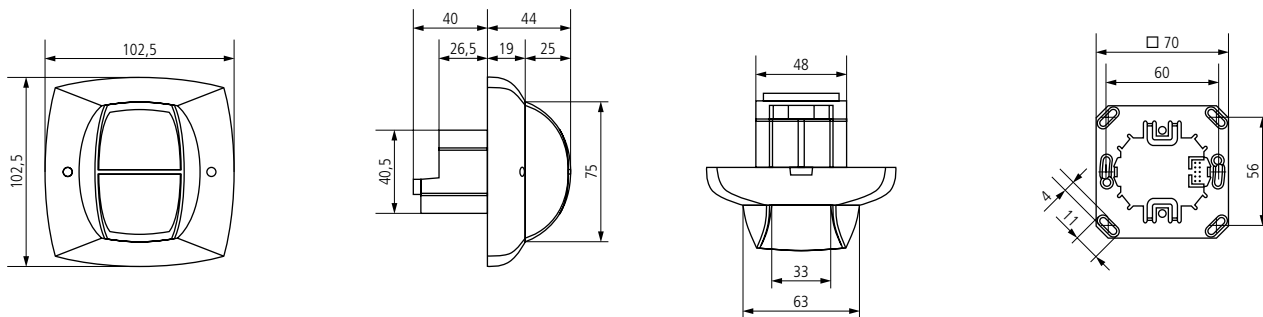
### Корпус для накладного монтажа

- Артикул: 9070514
- Детали ▶ Стр. 190

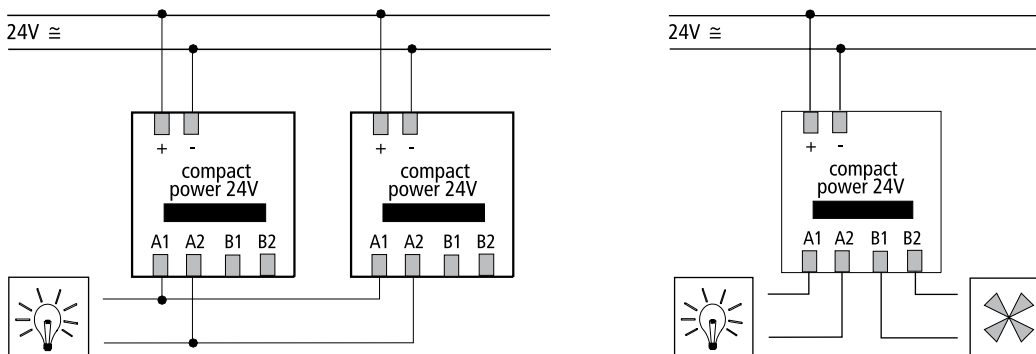


## Размеры

### compact passage 24V



## Примеры подключения



ECO-IR 360-24V



Описание

- Инфракрасный пассивный датчик присутствия (PIR)
- Квадратная зона обнаружения обеспечивает точное и легкое планирование места установки датчика
- Подлинное измерение освещенности дневным светом (датчик предназначен для управления люминесцентными лампами, FL/PL)
- Выход "Освещение" – реле, "сухие" контакты
- Выход "HVAC" – реле, "сухие" контакты
- Настройка порога срабатывания по освещенности и самообучающаяся функция задержки отключения
- Независимая настройка задержки отключения на выходе "HVAC"
- Управление выходом „HVAC“ не зависит от освещенности – только по фактору присутствия людей в помещении
- Настройка датчика с помощью потенциометров

Выбор приборов

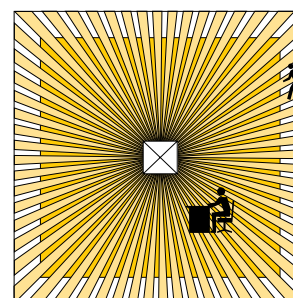
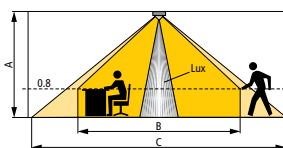
Тип установки	Каналы	Номинальное напряжение	Цвет	Наименование	Артикул
Потолочный врезной монтаж	Освещение   HVAC	24 В AC/DC	белый, (подобен RAL 9010)	ECO-IR 360-24V	2024000
			черный, (подобен RAL 9005)	ECO-IR 360-24V BK	2024800
			серебристый, (подобен RAL 9006)	ECO-IR 360-24V SR	2024801
другие цвета по запросу					

Технические характеристики

	ECO-IR 360-24V
Номинальное напряжение	24 В AC/DC
Диапазон освещенности	50–1600 Люкс
Высота установки	2–3.5 м
Задержка отключения, выход "Освещение"	2 мин–15 мин
Задержка отключения, выход "HVAC"	1–60 мин
Выход "Освещение"	Реле, "сухие" контакты
Выход "HVAC"	Реле, "сухие" контакты
Мощность реле "HVAC" и "Освещение"	50 Вт (24 В AC/DC), 460 ВА (230 В AC), $\mu$ , минимум 1 В/1 мА
Допустимая температура среды	+0 °C ... +50 °C
Степень защиты	IP 40

Зона обнаружения (квадратная)

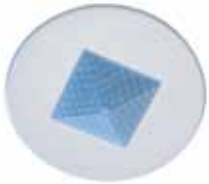
Высота установки (А)	Присутствие (В)	Движение (С)
2 м	20 м <sup>2</sup>   4.5 м x 4.5 м	36 м <sup>2</sup>   6.0 м x 6.0 м ± 0.5 м
2.5 м	36 м <sup>2</sup>   6.0 м x 6.0 м	64 м <sup>2</sup>   8.0 м x 8.0 м ± 0.5 м
3 м	49 м <sup>2</sup>   7.0 м x 7.0 м	81 м <sup>2</sup>   9.0 м x 9.0 м ± 0.5 м
3.5 м	64 м <sup>2</sup>   8.0 м x 8.0 м	100 м <sup>2</sup>   10.0 м x 10.0 м ± 1 м
4.0 м	–	121 м <sup>2</sup>   11.0 м x 11.0 м ± 1 м



## Аксессуары

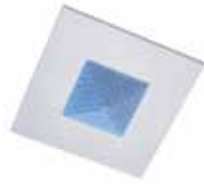
QuickFix, рамка для подвесных потолков, круг

- Артикул: 9070517  
Детали ► Стр. 191



QuickFix, рамка для бетонных потолков, квадрат

- Артикул: 9070518  
Детали ► Стр. 190



Корпус для накладного монтажа

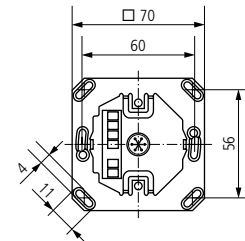
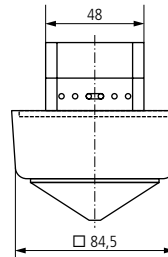
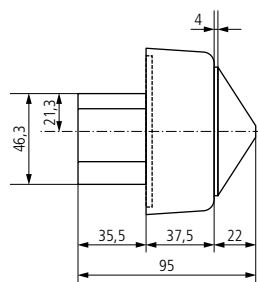
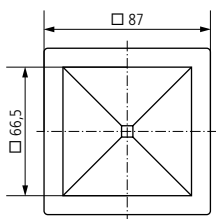
- Артикул: 9070512  
Детали ► Стр. 189



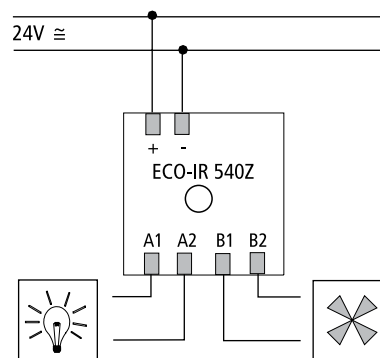
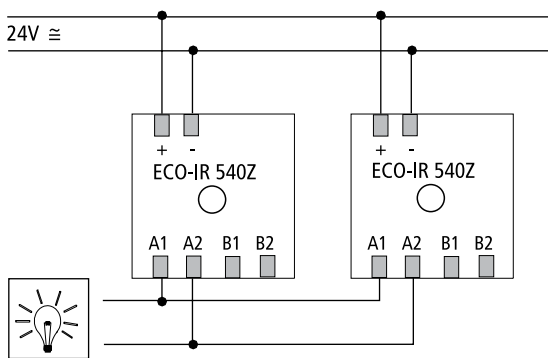
Другие аксессуары

- QuickFix, рамка для бетонных потолков, круг  
Детали ► Стр. 190
- QuickFix, рамка для подвесных потолков, квадрат  
Детали ► Стр. 190
- QuickFix, монтажный стакан  
Детали ► Стр. 191
- **Остальное см. Стр. 191**

## Размеры



## Примеры подключения



ECO-IR 180A-24V



Описание

- Инфракрасный пассивный датчик присутствия (PIR)
- Угол зоны обнаружения 180°
- Подлинное измерение освещенности дневным светом (датчик предназначен для управления люминесцентными лампами, FL/PL)
- Выход "Освещение" – реле, "сухие" контакты
- Выход "HVAC" – реле, "сухие" контакты
- Настройка порога срабатывания по освещенности и самообучающаяся функция задержки отключения
- Независимая настройка задержки отключения на выходе "HVAC"
- Управление выходом „HVAC“ не зависит от освещенности – только по фактору присутствия людей в помещении
- Настройка датчика с помощью потенциометров

Выбор приборов

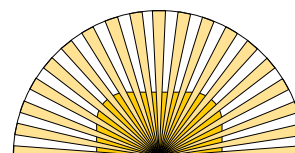
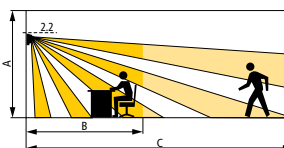
Тип установки	Каналы	Номинальное напряжение	Цвет	Наименование	Артикул
Настенный врезной монтаж	Освещение   HVAC	24 В AC/DC	белый, (подобен RAL 9010)	ECO-IR 180A-24V	2024050
			черный, (подобен RAL 9005)	ECO-IR 180A-24V BK	2024803
			серебристый, (подобен RAL 9006)	ECO-IR 180A-24V SR	2024804
другие цвета по запросу					

Технические характеристики

ECO-IR 180A-24V	
Номинальное напряжение	24 В AC/DC
Диапазон освещенности	50–1600 Люкс
Высота установки	1.6–2.2 м
Задержка отключения, выход "Освещение"	2 мин–15 мин
Задержка отключения, выход "HVAC"	1–60 мин
Выход "Освещение"	Реле, "сухие" контакты
Выход "HVAC"	Реле, "сухие" контакты
Мощность реле "HVAC" и "Освещение"	50 Вт (24 В AC/DC), 460 ВА (230 В AC), $\mu$ , минимум 1 В/1 мА
Допустимая температура среды	+0 °C ... +50 °C
Степень защиты	IP 40

Зона обнаружения (полукруглая)

Высота установки (A)	Присутствие (B)	Движение (C)
2.2 м	32 м²   8 м x 4 м	100 м²   Ø 16 м



## Аксессуары

### QuickSafe, решетка

- Артикул: 9070531
- Детали ▶ Стр. 191



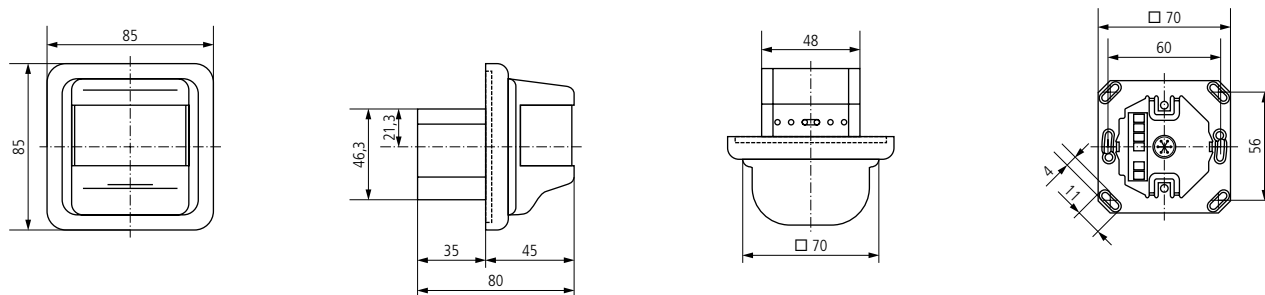
### Корпус для накладного монтажа

- Артикул: 9070511
- Детали ▶ Стр. 189



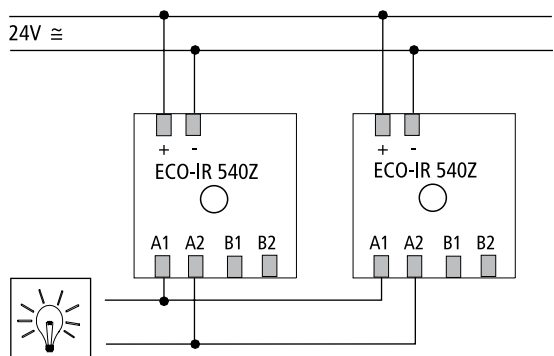
## Размеры

### ECO-IR 180A-24V

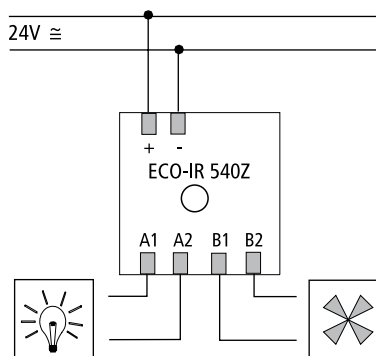


## Примеры подключения

### ECO-IR 180A-24V



### ECO-IR 180A-24V



## Датчики движения Theben

У датчиков движения Theben для наружной установки степень защиты IP55, они выдерживают любой ливень и снег.

Нижняя мультилинза позволяет обнаруживать человека непосредственно под датчиком движения и включать светильники, когда человек выходит из дома, а не только тогда, когда идет к датчику.

В характеристиках датчика указывается дальность обнаружения при температуре окружающего воздуха 10-25°C. При более низких или более высоких температурах дальность обнаружения уменьшается. Это свойство всех инфракрасных (ИК) датчиков движения. Подобные приборы реагируют на изменение ИК излучения, вызванного движением человека.

В жару температура тела человека и температура воздуха отличаются незначительно, соответственно изменения ИК излучения уменьшаются, и дальность обнаружения снижается.

В морозную погоду теплая одежда практически не пропускает ИК излучение тела человека. Поэтому дальность обнаружения так же снижается.

Чтобы улучшить работу датчиков, в них встраивают микропроцессор. Микропроцессор автоматически изменяет чувствительность в зависимости от внешней температуры и такие движения лучше работают при высоких и при низких температурах. Микропроцессорные датчики движения – это все датчики движения SPHINX 105-xxx.

Все датчики для наружной установки могут устанавливаться так же и внутри зданий.









Датчики движения для установки внутри зданий разделяются на датчики для установки на потолок и датчики для установки на стену.

Потолочные модели, в свою очередь, делятся на датчики для установки в подвесные потолки и датчики для установки на монолитные потолки. Датчики для подвесных потолков снабжены крепежными клипсами и надежно фиксируются в панелях подвесного потолка.

Настенные датчики движения устанавливаются в монтажную коробку и подразделяются на модели, которые могут управлять светильниками со всеми типами ламп и модели для светильников с галогенными лампами или лампами накаливания.

Датчики для светильников с галогенными лампами или лампами накаливания устанавливаются вместо обычных выключателей, к ним достаточно подвести только фазный провод и подключить ко второму разьему светильники. Перед отключением светильников этот датчик на 10 секунд снижает яркость ламп до 50%, затем в течение 5 секунд плавно гасит лампы.



	Тип установки	Угол зоны обнаружения	Зона обнаружения	Каналы	Мощность реле	Задержка отключения	Дистанционное управление	Наименование	Стр.
<b>Уличные</b>									
	Настенный накладной монтаж, во внешний или во внутренний угол здания или помещения	150°	12 м	Освещение	1000 Вт	5 с–12 мин	–	LUXA 101-150	98
		180°	12 м	Освещение	1000 Вт	5 с–12 мин	–	LUXA 101-180	98
	Настенный накладной монтаж, во внешний или во внутренний угол здания или помещения	150°	12 м	2 x Освещение	1 x 120 Вт 1 x 500 Вт	5 с–12 мин	–	LUXA 102-150/150W	100
		150°	12 м	2 x Освещение	1 x 400 Вт 1 x 500 Вт	5 с–12 мин	–	LUXA 102-150/500W	100
	Настенный накладной монтаж	140° / 90°	2 м / 10 м	Освещение	1 x 8 Вт	5 с–10 мин	–	LUXA 102-140 LED 8W	102
		140° / 90°	2 м / 10 м	Освещение	1 x 16 Вт	5 с–10 мин	–	LUXA 102-140 LED 16W	102
	Настенный или потолочный накладной монтаж, во внешний или во внутренний угол здания или помещения	360°	Ø 32 м	Освещение	1000 Вт	5 с–12 мин	–	LUXA 101-360	104
		110°	15 м	Освещение	2300 Вт	1 с–20 мин	✓	SPHINX 105-110	106
		220°	15 м	Освещение	2300 Вт	1 с–20 мин	✓	SPHINX 105-220	106
		300°	15 м	Освещение	2300 Вт	1 с–20 мин	✓	SPHINX 105-300	106
<b>Для помещений</b>									
	Потолочный врезной монтаж	360°	Ø 7 м	Освещение	1000 Вт	5 с–20 мин	–	LUXA 103-360	108
				Освещение   HVAC	1000 Вт	5 с–20 мин	–	LUXA 103-360/2	108
	Потолочный накладной монтаж	360°	Ø 7 м	Освещение	1000 Вт	5 с–20 мин	–	LUXA 103-360 AP	110
				Освещение   HVAC	1000 Вт	5 с–20 мин	–	LUXA 103-360/2 AP	110
	Настенный врезной монтаж	200°	8 м	Освещение	1000 Вт	20 с–30 мин	–	LUXA 103-200	112
					400 Вт	20 с–30 мин	–	LUXA 103-200 T	112

Датчики движения, Настенный монтаж

LUXA 101-150



LUXA 101-180



Описание

Общие функции

- Инфракрасный пассивный датчик движения (PIR)
- Уличный (IP55, -25°C...+45°C)
- Автоматическое управление освещением по фактору движения и уровню естественного освещения
- Дополнительная линза, направленная вниз

- Сенсорная головка поворачивается на  $\pm 90^\circ$  горизонтально, и на  $40^\circ$  вниз
- Подходит для всех типов ламп
- Основание с клеммами обеспечивает быстрый и легкий монтаж
- Настройки датчика по умолчанию подходят для большинства ситуаций
- Настраиваемые порог срабатывания по освещенности и задержка отключения

- Чувствительность датчика можно понизить, чтобы ограничить зону обнаружения

**LUXA 101-150**

- Угол зоны обнаружения  $150^\circ$

**LUXA 101-180**

- Угол зоны обнаружения  $180^\circ$

Выбор приборов

Тип установки	Угол зоны обнаружения	Каналы	Номинальное напряжение	Цвет корпуса	Наименование	Артикул
Настенный накладной монтаж, во внешний или во внутренний угол здания или помещения	150°	Освещение	230 В AC	Белый	LUXA 101-150	1010963
				Черный	LUXA 101-150	1010964
	180°			Белый	LUXA 101-180	1010961
				Черный	LUXA 101-180	1010962

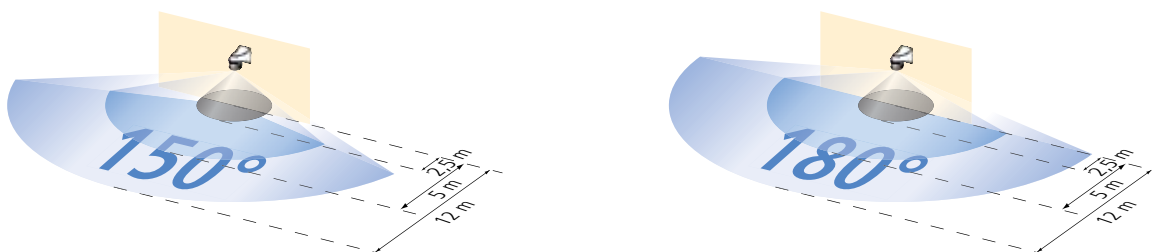
Технические характеристики

	LUXA 101-150	LUXA 101-180
Номинальное напряжение	230 В AC	
Частота тока	50–60 Гц	
Собственное электропотребление	8 ВА	
Диапазон освещенности	5–1000 люкс	
Количество каналов	1	
Ток коммутации	10 А (при 230 В AC, $\cos \varphi = 1$ ), 6 А (при 230 В AC, $\cos \varphi = 0.6$ ), 3 АХ (при 230 В AC, $\cos \varphi = 0.3$ )	
Угол зоны обнаружения	150°	180°
Задержка отключения	5 с–12 мин	
Лампы накаливания и Галогенные	1000 Вт	

	LUXA 101-150	LUXA 101-180
Люминесцентные лампы ① не компенсированные		900 ВА
Люминесцентные лампы ① параллельно компенсированные		200 ВА
Люминесцентные лампы ① последовательно компенсированные		900 ВА
Люминесцентные лампы ②		200 ВА
Допустимая температура среды	-25 °C ... +45 °C	
Класс защиты	II в соответствии с EN 60 669-2-1	
Степень защиты	IP 55	

① индукционные балласты, ② электронные балласты

## Зона обнаружения

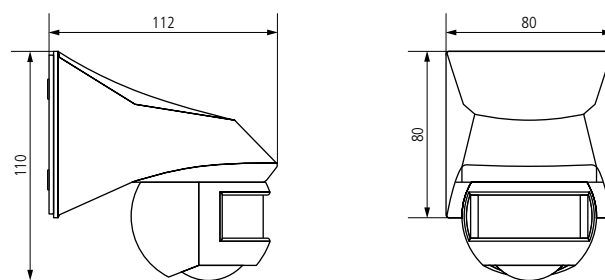


- Зона, в которой датчик обнаруживает объекты, которые двигаются по диагонали по отношению к нему
  - Зона, в которой датчик обнаруживает все движущиеся объекты
  - Отдельная зона обнаружения радиусом 2,5 м
- Высота установки 2,5 м

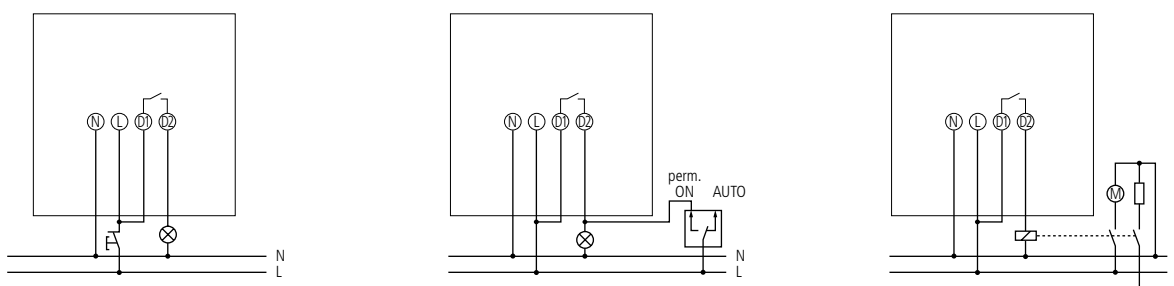
## Аксессуары

- LUXA, крепление на угол, черное, Артикул: 9070625  
Детали ▶ Стр. 192
- LUXA, крепление на угол, белое, Артикул: 9070626  
Детали ▶ Стр. 192
- RC фильтр, Артикул: 9070523  
Детали ▶ Стр. 190

## Размеры



## Примеры подключения



Пржекторы с датчиком движения

LUXA 102-150/150W



LUXA 102-150/500W



5

Описание

Общие функции

- Инфракрасный пассивный датчик движения (PIR)
- Уличный (IP55, -25°C...+45°C)
- Встроенный прожектор с галогенным источником света
- Энергосберегающая галогенная лампа ecoHalogen с патроном R7s входит в комплект поставки
- Угол зоны обнаружения датчика 150°
- Автоматическое управление освещением по фактору движения и уровню естественного освещения
- Прожектор поворачивается на  $\pm 45^\circ$  по горизонтали, на  $60^\circ$  вверх и на  $30^\circ$  вниз
- Дополнительная линза, направленная вниз
- Сенсорная головка поворачивается на  $\pm 90^\circ$  горизонтально, и на  $40^\circ$  вниз
- Настройки датчика по умолчанию подходят для большинства ситуаций
- Основание с клеммами обеспечивает быстрый и легкий монтаж
- Дополнительный выход для подключения нагрузки (реле, 230 В AC)
- Подходит для всех типов ламп
- Прожектор – литой корпус
- Настраиваемые порог срабатывания по освещенности и задержка отключения
- Чувствительность датчика можно понизить, чтобы ограничить зону обнаружения

LUXA 102-150/150W

- Прожектор 120 Вт (ecoHalogen) – поставим с прожектором 150 Вт

LUXA 102-150/500W

- Прожектор 400 Вт (ecoHalogen) – поставим с прожектором 500 Вт

Выбор приборов

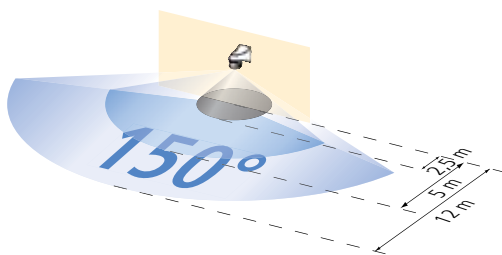
Тип установки	Каналы	Номинальное напряжение	Цвет корпуса	Наименование	Артикул
Настенный накладной монтаж, во внешний или во внутренний угол здания или помещения	Освещение	230 В AC	Белый	LUXA 102-150/150W	1020961
			Черный	LUXA 102-150/150W	1020962
			Белый	LUXA 102-150/500W	1020963
			Черный	LUXA 102-150/500W	1020964

Технические характеристики

	LUXA 102-150/150W	LUXA 102-150/500W
Номинальное напряжение	230 В AC	
Частота тока	50–60 Гц	
Собственное электропотребление	8 ВА	
Собственное электропотребление	5–1000 люкс	
Ток коммутации	8 А (при 230 В AC, $\cos \varphi = 1$ ), 6 А (при 230 В AC, $\cos \varphi = 0.6$ ), 3 АХ (при 230 В AC, $\cos \varphi = 0.3$ )	
Задержка отключения	5 с–12 мин	

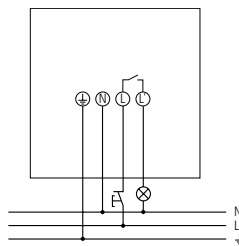
	LUXA 102-150/150W	LUXA 102-150/500W
Количество каналов	1	
Мощность прожектора	120 Вт Eco (≅ 150 Вт)	400 Вт Eco (≅ 500 Вт)
Дополнительно можно подключить	500 Вт	
Допустимая температура среды	-25 °C ... +45 °C	
Класс защиты	I в соответствии с EN 60 669-2-1	
Степень защиты	IP 55	

## Зона обнаружения



- Зона, в которой датчик обнаруживает объекты, которые двигаются по диагонали по отношению к нему
  - Зона, в которой датчик обнаруживает все движущиеся объекты
  - Отдельная зона обнаружения радиусом 2,5 м
- Высота установки 2,5 м

## Примеры подключения



5

## Аксессуары

### LUXA, крепление на угол, белое

- Только для LUXA 102-150/150W
- Артикул: 9070626
- Детали ► Стр. 192



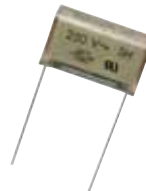
### LUXA, крепление на угол, черное

- Только для LUXA 102-150/150W
- Артикул: 9070625
- Детали ► Стр. 192



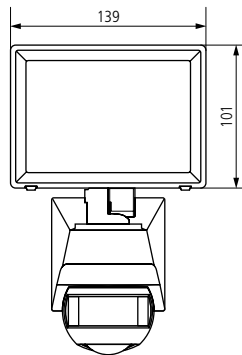
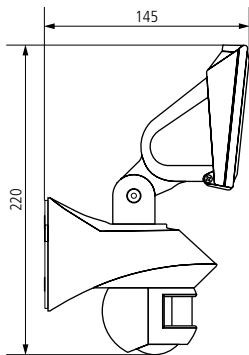
### RC фильтр

- Артикул: 9070523
- Детали ► Стр. 190

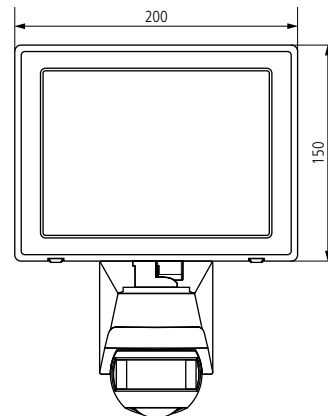
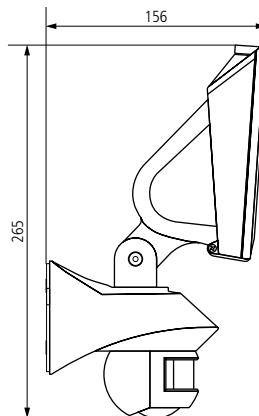


## Размеры

### LUXA 102-150/150W



### LUXA 102-150/500W



Светодиодные прожекторы с датчиком движения

LUXA 102-140 8W



LUXA 102-140 16W



5

Описание

Общие функции

- Инфракрасный пассивный датчик движения (PIR)
- Уличный (IP44, -20°C...+40°C)
- Встроенный прожектор со светодиодным источником света
- Угол зоны обнаружения датчика 140° на длине 2 метров, и 90° на длине 10 метров
- Автоматическое управление освещением по фактору движения и уровню естественного освещения
- Прожектор поворачивается на ± 40° по горизонтали, на 90° вниз

- Сенсорная головка поворачивается на ± 90°
- Основание с клеммами обеспечивает быстрый и легкий монтаж
- Настраиваемые порог срабатывания по освещенности и задержка отключения
- Чувствительность датчика можно понизить, чтобы ограничить зону обнаружения

LUXA 102-140 8W

- Светодиодный прожектор 8Вт – по светоотдаче сопоставим с галогенным прожектором 100Вт

LUXA 102-140 16W

- Два светодиодных прожектора по 8Вт каждый – по светоотдаче сопоставимы с двумя галогенными прожекторами по 100Вт каждый

Выбор приборов

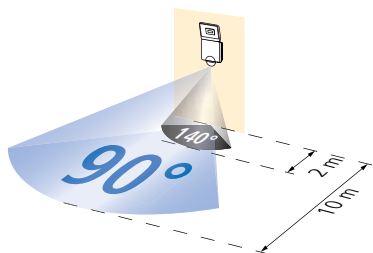
Тип установки	Каналы	Номинальное напряжение	Цвет корпуса	Наименование	Артикул
Настенный накладной монтаж	Освещение	110 - 240 В AC	Белый	LUXA 102-140 8W WH	1020971
			Черный	LUXA 102-140 8W BK	1020972
			Белый	LUXA 102-140 16W WH	1020973
			Черный	LUXA 102-140 16W BK	1020974

Технические характеристики

	LUXA 102-140 8W	LUXA 102-140 16W
Номинальное напряжение	110 - 240 В AC	
Частота тока	50–60 Гц	
Собственное электропотребление	0,3 Вт	
Порог срабатывания по освещенности	5–200 люкс (отключаемая)	
Задержка отключения	5 с–10 мин	
Количество каналов	1	

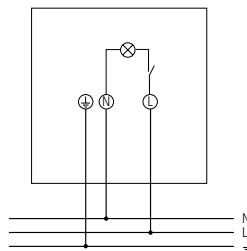
	LUXA 102-140 8W	LUXA 102-140 16W
Мощность прожектора	8 Вт LED (≅ 100 Вт)	2 x 8 Вт LED (≅ 2 x 100 Вт)
Допустимая температура среды	-20 °C ... +40 °C	
Класс защиты	II в соответствии с EN 60 669-2-1	
Степень защиты	IP 44	

## Зона обнаружения



- Зона, в которой датчик обнаруживает объекты, которые двигаются по диагонали по отношению к нему
  - Зона точного обнаружения движения
- Высота установки 2,5 м

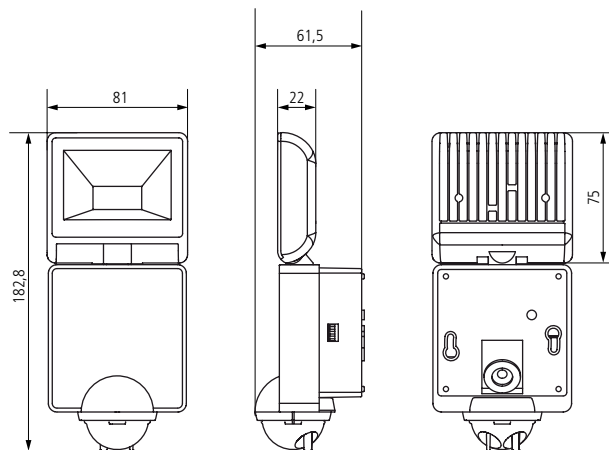
## Примеры подключения



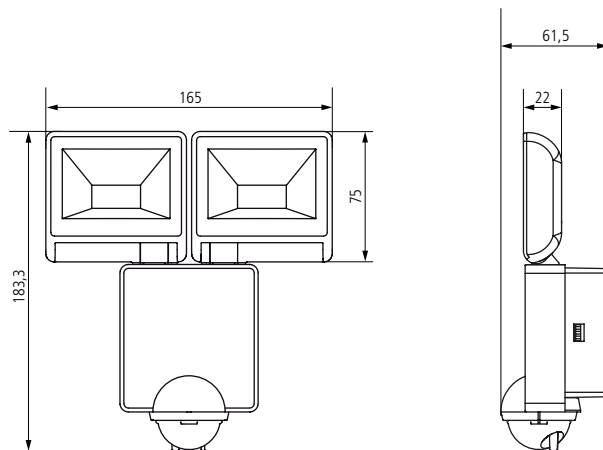
5

## Размеры

LUXA 102-140 8W



LUXA 102-140 16W



LUXA 101-360



Описание

- Инфракрасный пассивный датчик движения (PIR)
- Для установки на стену, потолок или наклонную поверхность
- Угол зоны обнаружения 360°
- Автоматическое управление освещением по фактору движения и уровню естественного освещения
- Подходит для всех типов ламп
- Основание с зажимными клеммами обеспечивает быстрый и легкий монтаж
- Настройки датчика по умолчанию подходят для большинства ситуаций
- Настраиваемые порог срабатывания по освещенности и задержка отключения
- Чувствительность датчика можно понизить, чтобы ограничить зону обнаружения
- Сенсорная головка поворачивается в вертикальной плоскости на 90° вверх и на 40° вниз
- Дополнительная линза, направленная вниз
- Зона обнаружения может быть ограничена установкой непрозрачных сегментов

Выбор приборов

Тип установки	Угол зоны обнаружения	Каналы	Лампы накаливания и Галогенные	Номинальное напряжение	Наименование	Артикул
Настенный или потолочный накладной монтаж, во внешний или во внутренний угол здания или помещения	360°	Освещение	1000 Вт	230 В AC	LUXA 101-360	1010460

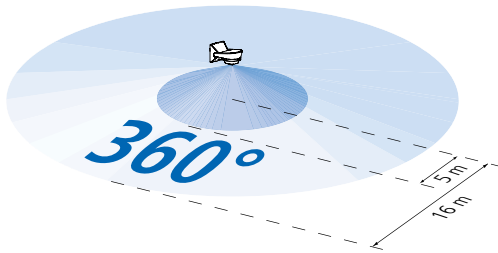
Технические характеристики

LUXA 101-360			
Номинальное напряжение	230 В AC	Люминесцентные лампы ① не компенсированные	900 ВА
Частота тока	50–60 Гц	Люминесцентные лампы ① параллельно компенсированные	200 ВА
Собственное электропотребление	8 ВА	Люминесцентные лампы ① последовательно компенсированные	900 ВА
Диапазон освещенности	5–1000 люкс	Люминесцентные лампы ②	200 ВА
Количество каналов	1	Допустимая температура среды	–25 °C ... +45 °C
Ток коммутации	10 А (при 230 В AC, cos φ = 1) 6 А (при 230 В AC, cos φ = 0.6) 3 АХ (при 230 В AC, cos φ = 0.3)	Класс защиты	II в соответствии с EN 60669-2-1
Угол зоны обнаружения	360°	Степень защиты	IP 55
Задержка отключения	5 с–12 мин		
Лампы накаливания и Галогенные	1000 Вт		

① индукционные балласты, ② электронные балласты

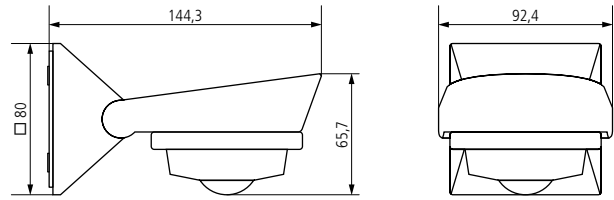


## Зона обнаружения



- Зона, в которой датчик обнаруживает объекты, которые движутся по диагонали по отношению к нему
  - Зона, в которой датчик обнаруживает все движущиеся объекты
- Высота установки 2,5 м

## Размеры



## Аксессуары

LUXA, крепление на угол, белое

- Артикул: 9070626
- Детали ► Стр. 192



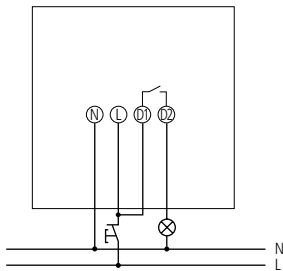
RC фильтр

- Артикул: 9070523
- Детали ► Стр. 190

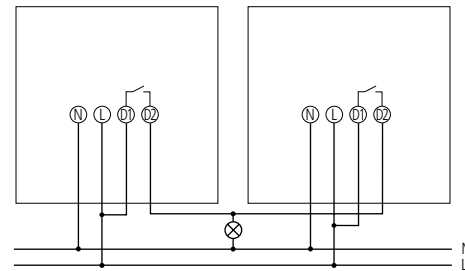


## Примеры подключения

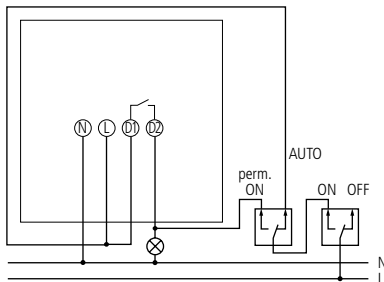
LUXA 101-360



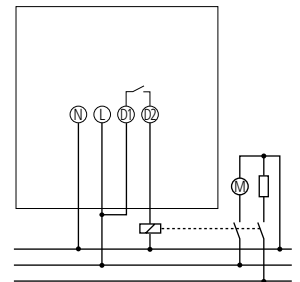
LUXA 101-360



LUXA 101-360



LUXA 101-360



Датчики движения, Настенный или потолочный монтаж



Описание

- Инфракрасный пассивный датчик движения (PIR)
- Установка на стену или потолок
- Автоматическое управление освещением по фактору движения и уровню естественного освещения
- Сенсорная головка может поворачиваться на  $\pm 90^\circ$  по горизонтали, на  $90^\circ$  вверх и на  $25^\circ$  вниз по вертикали
- Зона обнаружения может быть ограничена установкой непрозрачных сегментов
- Подходит для любых типов ламп
- Настройки датчика по умолчанию подходят для большинства ситуаций
- Защитный корпус скрывает потенциометры настройки
- Основание с клеммами обеспечивает быстрый и легкий монтаж
- Пульт настройки датчика и управления освещением RC 105 pro
- Пульт управления освещением RC 105
- Настраиваемые порог срабатывания по освещенности и задержка отключения
- Технология "Zero-cross switching"
- Автоматическая настройка порога срабатывания по освещенности (доступна только с пультом ДУ)
- Функция "Импульс"
- Функция "Тест"

**SPHINX 105-110**

- Угол зоны обнаружения  $110^\circ$
- Для узких проездов, арок и д.п.
- Установка в угол (требуется крепление)

**SPHINX 105-220**

- Угол зоны обнаружения  $220^\circ$
- Для дворов, парковок и т.п.
- Установка в угол (требуется крепление)

**SPHINX 105-300**

- Угол зоны обнаружения  $300^\circ$
- Крепление на угол входит в комплект поставки
- Для установки на внешних углах здания/помещения – один датчик "покрывает" два фасада/стены

Выбор приборов

Тип установки	Угол зоны обнаружения	Каналы	Мощность	Номинальное напряжение	Наименование	Артикул
Настенный или потолочный накладной монтаж, во внешний или во внутренний угол здания или помещения	$110^\circ$	Освещение	2300 Вт	230 В AC	SPHINX 105-110	1050110
	$220^\circ$				SPHINX 105-220	1050220
	$300^\circ$				SPHINX 105-300	1050300

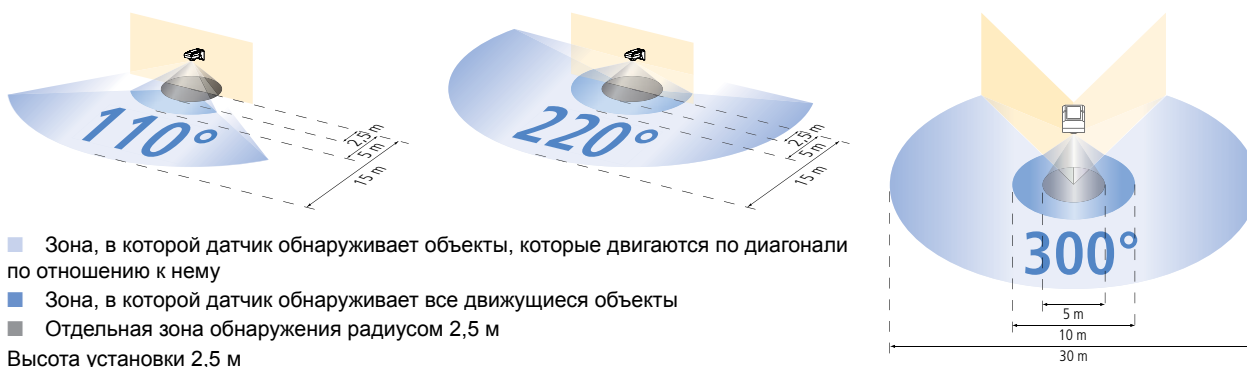
Технические характеристики

	SPHINX 105-110	SPHINX 105-220	SPHINX 105-300
Номинальное напряжение	230 В AC		
Частота тока	50–60 Гц		
Собственное электропотребление	8 ВА		
Диапазон освещенности	2–2000 люкс		
Количество каналов	1		
Ток коммутации	16 А (при 230 В AC, $\cos \varphi = 1$ ), 10 А (при 230 В AC, $\cos \varphi = 0.6$ ), 8 АХ (при 230 В AC, $\cos \varphi = 0.3$ )		
Угол зоны обнаружения	$110^\circ$	$220^\circ$	$300^\circ$
Задержка отключения	1 с–20 мин		
Лампы накаливания и Галогенные	2300 Вт		
Люминесцентные лампы ① не компенсированные	900 ВА		

	SPHINX 105-110	SPHINX 105-220	SPHINX 105-300
Люминесцентные лампы ① параллельно компенсированные	400 ВА		
Люминесцентные лампы ① последовательно компенсированные	900 ВА		
Люминесцентные лампы ②	400 ВА		
Компактные люминесцентные лампы	9 x 7 Вт, 7 x 11 Вт, 7 x 15 Вт, 7 x 20 Вт, 7 x 23 Вт		
Допустимая температура среды	-25 °C ... +55 °C		
Класс защиты	II в соответствии с EN 60 669-2-1		
Степень защиты	IP 55		

① индукционные балласты, ② электронные балласты

## Зона обнаружения



## Аксессуары

### SPHINX RC 105, пульт ДУ

- Артикул: 9070539
- Детали ▶ Стр. 193



### SPHINX RC 105 Pro, пульт ДУ

- Артикул: 9070537
- Детали ▶ Стр. 193



### SPHINX, крепление на угол

- Артикул: 9070535
- Детали ▶ Стр. 192

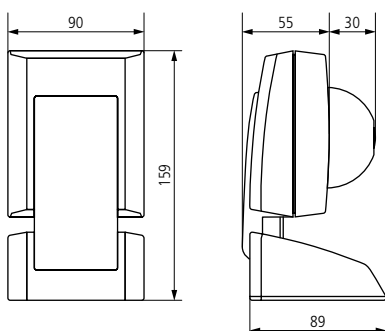


### RC фильтр

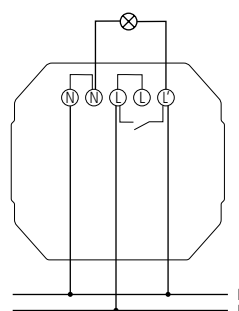
- Артикул: 9070523
- Детали ▶ Стр. 190



## Размеры



## Примеры подключения



Датчики движения, Потолочный врезной монтаж



Описание

- Небольшой и неприметный на потолке инфракрасный пассивный датчик движения (PIR)
- Для подвесных потолков
- Автоматическое управление освещением по фактору движения и уровню естественного освещения
- Подходит для всех типов ламп
- Сенсорная головка может выдвигаться на 45° по вертикали – это позволяет изменять зону обнаружения, чтобы избежать ненужных срабатываний датчика
- Установочное отверстие 65-68 мм
- Пружинные скобы надежно закрепляют датчик на потолке
- Сенсорный и силовой блоки соединяются проводом со штекером
- Сенсорный блок легко снять, например, на время выполнения покрасочных работ
- Настройки датчика по умолчанию подходят для большинства ситуаций
- Настраиваемые порог срабатывания по освещенности и задержка отключения
- Чувствительность датчика можно понизить, чтобы ограничить зону обнаружения
- Функция "Импульс"
- Функция "Тест"

LUXA 103-360

- 1 канал

LUXA 103-360/2

- 2 канала
- Второй канал для систем HVAC (ОВК – Отопление, Вентиляция, Кондиционирования)

Выбор приборов

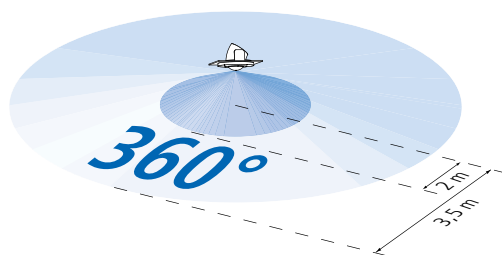
Тип установки	Угол зоны обнаружения	Каналы	Лампы накаливания и Галогенные	Номинальное напряжение	Наименование	Артикул
Потолочный врезной монтаж	360°	Освещение	1000 Вт	230 В AC	LUXA 103-360	1030010
		Освещение   HVAC			LUXA 103-360/2	1030011

Технические характеристики

	LUXA 103-360	LUXA 103-360/2
Номинальное напряжение	230 В AC	
Частота тока	50–60 Гц	
Собственное электропотребление	8 ВА	
Диапазон освещенности	10–2000 люкс	
Количество каналов	1	2
Ток коммутации	10 А (при 230 В AC, cos φ = 1), 3 АХ (при 230 В AC, cos φ = 0.3)	
Ток коммутации, выход "HVAC"	–	5 А (cos φ = 1) 250 В AC or 24 В DC
Угол зоны обнаружения	360°	
Высота установки	2–3 м	
Задержка отключения	5 с–20 мин	
Задержка отключения, выход "HVAC"	–	10 с/15 мин/30 мин/60 мин
Лампы накаливания и Галогенные	1000 Вт	
Люминесцентные лампы ① параллельно компенсированные	400 ВА	
Допустимая температура среды	+0 °C ... +45 °C	
Класс защиты	II в соответствии с EN 60 669-2-1	
Степень защиты	Сенсорный блок: IP 40; Силовой блок: IP 20	

① индукционные балласты

## Зона обнаружения



- Зона, в которой датчик обнаруживает объекты, которые движутся по диагонали по отношению к нему
  - Зона, в которой датчик обнаруживает все движущиеся объекты
- Высота установки 2,5 м

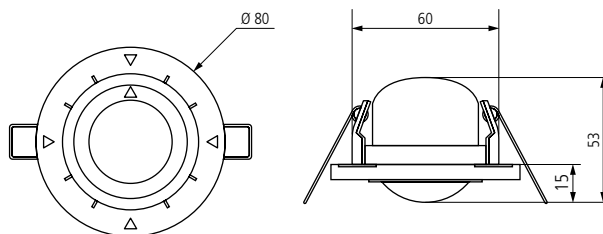
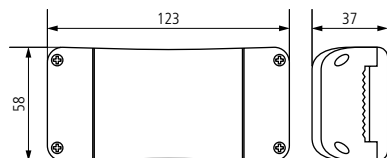
## Аксессуары

### RC фильтр

- Артикул: 9070523
- Детали ► Стр. 190

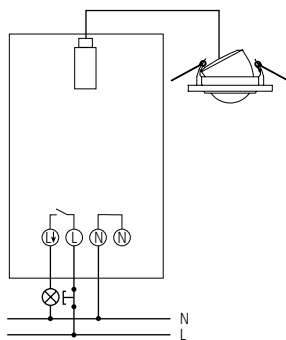


## Размеры

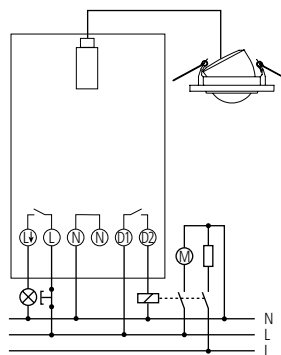


## Примеры подключения

### LUXA 103-360



### LUXA 103-360/2



Датчики движения, Потолочный накладной монтаж



Описание

- Инфракрасный пассивный датчик движения (PIR)
- Для монолитных потолков
- Автоматическое управление освещением по фактору движения и уровню естественного освещения
- Подходит для всех типов ламп
- Основание с клеммами обеспечивает быстрый и легкий монтаж
- Настройки датчика по умолчанию подходят для большинства ситуаций
- Настраиваемые порог срабатывания по освещенности и задержка отключения
- Чувствительность датчика можно понизить, чтобы ограничить зону обнаружения
- Функция "Импульс"
- Функция "Тест"

**LUXA 103-360 AP**

- 1 канал

**LUXA 103-360/2 AP**

- 2 канала
- Второй канал для систем HVAC (ОВК – Отопление, Вентиляция, Кондиционирования)

Выбор приборов

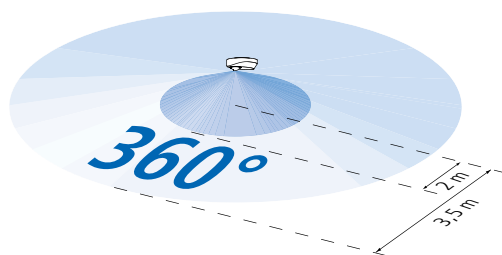
Тип установки	Угол зоны обнаружения	Каналы	Лампы накаливания и Галогенные	Номинальное напряжение	Наименование	Артикул
Потолочный накладной монтаж	360°	Освещение	1000 Вт	230 В AC	LUXA 103-360 AP	1030020
		Освещение   HVAC	1000 Вт	230 В AC	LUXA 103-360/2 AP	1030021

Технические характеристики

	LUXA 103-360 AP	LUXA 103-360/2 AP
Номинальное напряжение	230 В AC	
Частота тока	50–60 Гц	
Собственное электропотребление	5 ВА	
Диапазон освещенности	10–2000 люкс	
Количество каналов	1	2
Ток коммутации	10 А (при 230 В AC, cos φ = 1), 3 АХ (при 230 В AC, cos φ = 0.3)	
Ток коммутации, выход "HVAC"	–	5 А (cos φ = 1) 250 В AC or 24 В DC
Угол зоны обнаружения	360°	
Высота установки	2–3 м	
Задержка отключения	5 с–20 мин	
Задержка отключения, выход "HVAC"	–	10 с - 60 мин
Лампы накаливания и Галогенные	1000 Вт	
Люминесцентные лампы ① параллельно компенсированные	400 ВА	
Допустимая температура среды	+0 °C ... +45 °C	
Класс защиты	II в соответствии с EN 60 669-2-1	
Степень защиты	IP 40	

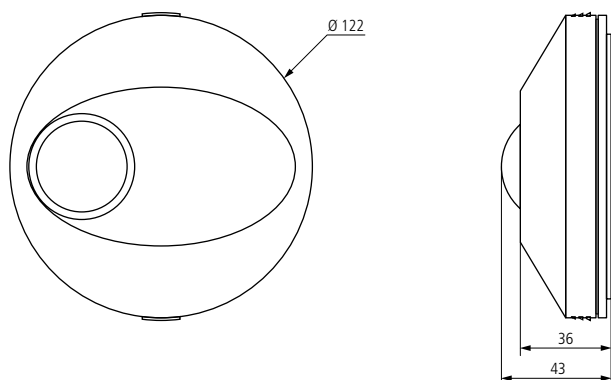
① индукционные балласты

## Зона обнаружения



- Зона, в которой датчик обнаруживает объекты, которые движутся по диагонали по отношению к нему
  - Зона, в которой датчик обнаруживает все движущиеся объекты
- Высота установки 2,5 м

## Размеры



## Аксессуары

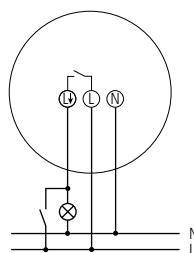
### RC фильтр

- Артикул: 9070523
- Детали ► Стр. 190

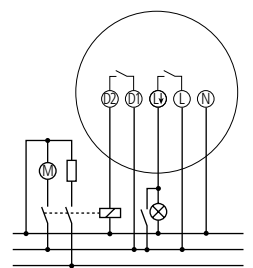


## Примеры подключения

### LUXA 103-360 AP



### LUXA 103-360/2 AP



Датчик движения, Настенный врезной монтаж



Описание

- Инфракрасный пассивный датчик движения (PIR) для настенной установки
- С встроенным выключателем
- Автоматическое управление освещением по фактору движения и уровню естественного освещения
- Настройки датчика по умолчанию подходят для большинства ситуаций
- Настраиваемые порог срабатывания по освещенности и задержка отключения
- Чувствительность датчика можно понизить, чтобы ограничить зону обнаружения
- Функция "Импульс"
- Функция "Тест"
- Зона обнаружения может быть ограничена установкой непрозрачных сегментов
- Три положения ручного переключателя: AUTO / ON / OFF
- Автонастройка порога срабатывания по освещенности
- До 10 датчиков можно подключить в режиме Master/Slave или Master/Master

LUXA 103-200

- подходит для всех типов ламп
- Акустическое предупреждение о выключении

LUXA 103-200 T

Как LUXA 103-200, но:

- Не требует подключения "нулевого" провода (N). Датчик ставится в разрыв фазы, как обычный выключатель
- Уменьшение яркости ламп до 60%, в качестве предупреждения о выключении
- Подходит только для ламп накаливания и галогенных ламп 220В

Выбор приборов

Тип установки	Угол зоны обнаружения	Каналы	Лампы накаливания и Галогенные	Номинальное напряжение	Наименование	Артикул
Настенный врезной монтаж	200°	Освещение	1000 Вт	230 В AC	LUXA 103-200	1030030
			400 Вт		LUXA 103-200 T	1030031

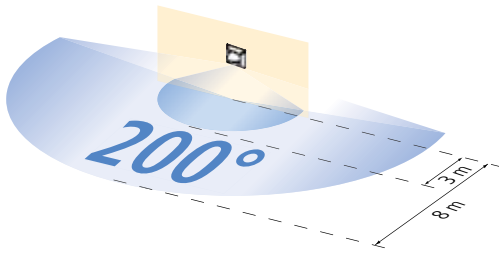
Технические характеристики

	LUXA 103-200	LUXA 103-200 T
Номинальное напряжение	230 В AC	
Частота тока	50 Гц	
Собственное электропотребление	6 ВА	
Диапазон освещенности	10–1000 люкс	
Количество каналов	1	
Ток коммутации	10 А (при 230 В AC, cos φ = 1), 3 АХ (при 230 В AC, cos φ = 0.3)	2 А (при 230 В AC, cos φ = 1)
Угол зоны обнаружения	200°	
Высота установки	1.2–2 м	
Задержка отключения	20 с–30 мин	
Лампы накаливания и Галогенные	1000 Вт	400 Вт
Люминесцентные лампы ① параллельно компенсированные	400 ВА	–
Допустимая температура среды	+0 °C ... +45 °C	
Класс защиты	II в соответствии с EN 60 669-2-1	
Степень защиты	IP 40	

① индукционные балласты

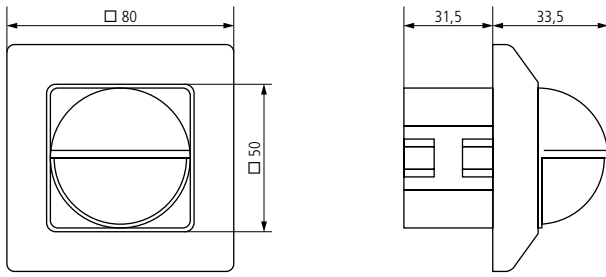


## Зона обнаружения



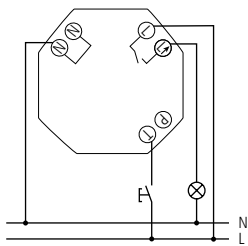
- Зона, в которой датчик обнаруживает объекты, которые двигаются по диагонали по отношению к нему
  - Зона, в которой датчик обнаруживает все движущиеся объекты
- Высота установки 1,2 - 2,0 м

## Размеры

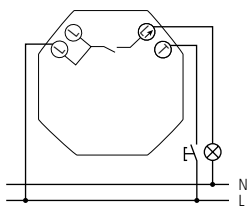


## Примеры подключения

LUXA 103-200



LUXA 103-200 T



## Аксессуары

### RC фильтр

- Артикул: 9070523
- Детали ► Стр. 190

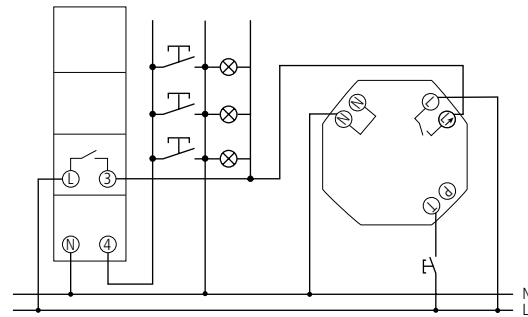


### Корпус для накладного монтажа

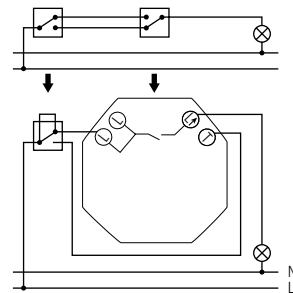
- Артикул: 9070504
- Детали ► Стр. 193



LUXA 103-200



LUXA 103-200 T



## Цифровые и аналоговые фотореле

Фотореле давно используются в системах уличного электроосвещения.

Компания Theben при разработке своих фотореле пошла немного дальше, чем другие производители.

Для более гибкого управления электроосвещением некоторые модели фотореле серии LUNA имеют входы для подключения внешних кнопок, выключателей и другой управляющей аппаратуры. В русифицированном меню прибора можно выбрать функцию, которая будет активирована при поступлении сигнала на вход прибора:

- «внешний ввод отключен» – вход не используется;
- «кнопка» – ко входу подключен выключатель-кнопка (короткозамкнутый);
  - «ручное вкл/выкл» – при нажатии на кнопку: статус канала меняется на противоположный (ВКЛ => ВЫКЛ, ВЫКЛ => ВКЛ);
  - «таймер» – при нажатии запускается отсчет установленного времени;
    - «off» – таймер на выключение
      - чч:мм – вводим время, на которое будет запускаться таймер;
    - «on» – таймер на включение;
      - чч:мм – вводим время, на которое будет запускаться таймер;
  - «свет лестница» – при нажатии на кнопку активируется лестничное реле;
  - «продлеваемый» – повторное нажатие запускает отсчет заново;
    - чч:мм – вводим время, на которое будет запускаться таймер;
  - «выключаемый» – повторное нажатие отключает освещение до истечения установленного срока;
    - чч:мм – вводим время, на которое будет запускаться таймер;
- «переключатель» – ко входу подключен обычный выключатель;
  - «постоянно вкл» – пока нажат выключатель, освещение постоянно включено и не зависит от освещенности и расписания таймера;
  - «постоянно выкл» – пока нажат выключатель, освещение постоянно выключено и не зависит от освещенности и расписания таймера;
  - «разблокировать канал»;
  - «только люкс» – пока нажат выключатель, освещение управляется только датчиком освещенности и не зависит от расписания таймера (имеется ввиду, если фотореле с интегрированным таймером);
    - «дополнительная 1» - пока нажат выключатель реле работает по Дополнительной программе №1 (она настраивается в соответствующем пункте меню);
    - «дополнительная 2» - пока нажат выключатель реле работает по Дополнительной программе №2 (она настраивается в соответствующем пункте меню).

Кроме этого, фотореле Theben обладают и другими преимуществами, такими как:

- технология «zero-cross switching» (переключение контактов реле происходит при нулевом значении тока). Это исключает броски тока на подключенную нагрузку (лампы, ЭПРА) и даёт возможность напрямую подключить в полтора-два раза больше светильников, чем к остальным фотореле;
- установка порогового значения освещенности в цифровом виде отдельно для заката и восхода – вам не придется дожидаться сумерек для настройки реле;
- поворотный датчик освещенности – вы сможете быстро найти оптимальное положение датчика;
- пружинные клеммы – вы сможете быстро и легко сделать монтаж;
- русскоязычное меню, экранные подсказки, подсветка экрана – большинство настроек и программ вы сможете задать без чтения инструкции;
- недельный таймер с функцией годового – возможность задавать отдельные программы. В этих программах предусмотрена установка других пороговых значений освещенности и времени промежуточного ночного отключения. Дополнительные программы могут задаваться для конкретного периода в году, а также праздников, с плавающей датой, например, зависящей православной Пасхи;
- встроенная батарея с ресурсом 10 лет – вы действительно надолго забудете об устройстве.

	Количество каналов	Диапазон освещенности	Задержка срабатывания	Независимая настройка задержки срабатывания ON и OFF	Внешние выходы	Программирование на ПК	Программа таймера	Тип клемм	Наименование	Стр.
<b>Аналоговые, DIN рейка</b>										
	1	2–100 люкс	20 с	–	–	–	–	Винтовые	LUNA 108	116
		2–2000 люкс	60 с	–	–	–	–	Пружинные DuoFix	LUNA 109	116
		2–50000 люкс	0–20 мин	–	–	–	–	Пружинные DuoFix	LUNA 110	116
<b>Цифровые, без таймера, DIN рейка</b>										
	1	1–99000 люкс	0–59 мин	✓	1	✓	–	Пружинные DuoFix	LUNA 111 top2	118
	2	1–99000 люкс	0–59 мин	✓	2	✓	–	Пружинные DuoFix	LUNA 112 top2	118
<b>Цифровые с таймером, DIN рейка</b>										
	1	1–99000 люкс	0–59 мин	✓	1	✓	Недельная	Пружинные DuoFix	LUNA 121 top2 RC	120
	2	1–99000 люкс	0–59 мин	✓	2	✓	Недельная	Пружинные DuoFix	LUNA 122 top2 RC	120
<b>Аналоговые с таймером, DIN рейка</b>										
	1	2–2000 люкс	0–59 мин	✓	–	✓	Недельная	Пружинные DuoFix	LUNA 120 top2	120
<b>Аналоговые без таймера, установка на фасад здания или на мачту</b>										
	1	5–200 люкс	40 с	–	–	–	–	Винтовые	LUNA 126 star с монтажной платой	122
		2–200 люкс	2–100 с	–	–	–	–	Винтовые	LUNA 127 star	122
		2–2000 люкс	2–100 с	–	–	–	–	Винтовые	LUNA 128 star	122
<b>Аналоговые с таймером, установка на фасад здания или на мачту</b>										
	1	2–200 люкс	0–10 мин	✓	–	–	Суточная	Винтовые	LUNA 129 star-time	122

Аналоговые фотореле

LUNA 108



LUNA 109



LUNA 110



6

Описание

**LUNA 108**

- Аналоговое фотореле
- Внешний датчик освещенности входит в комплект поставки
- Два типа датчиков: накладного монтажа и врезного монтажа
- Плавная установка значения порога срабатывания

- Предустановленная задержка срабатывания ON и OFF
- Индикация статуса канала

**LUNA 109**

Как LUNA 108, но:

- Пружинные клеммы DuoFix
- Функция "Тест"

**LUNA 110**

Как LUNA 109, но:

- Настраиваемая задержка срабатывания ON и OFF
- Пять диапазонов значения порога срабатывания
- Технология "Zero-cross switching"
- Функция "Постоянно Включено" и "Постоянно Выключено"

Выбор приборов

Диапазон освещенности	Задержка срабатывания	Тип клемм	Номинальное напряжение	Датчик (в комплекте)	Степень защиты	Наименование	Артикул
2–100 люкс	20 с	Винтовые	220–240 В AC	Накладного монтажа	Реле IP 20, Датчик IP 54	LUNA 108 AL	1080710
				Врезного монтажа	Реле IP 20, Датчик IP 65	LUNA 108 EL	1080700
2–2000 люкс	60 с	Пружинные DuoFix	220–240 В AC	Накладного монтажа	Реле IP 20, Датчик IP 55	LUNA 109 AL	1090100
				Врезного монтажа	Реле IP 20, Датчик IP 65	LUNA 109 EL	1090200
2–50000 люкс	0 – 20 мин	Пружинные DuoFix	220–240 В AC	Накладного монтажа	Реле IP 20, Датчик IP 55	LUNA 110 AL	1100100
				Врезного монтажа	Реле IP 20, Датчик IP 65	LUNA 110 EL	1100200
			12–24 В UC	Накладного монтажа	Реле IP 20, Датчик IP 55	LUNA 110 AL 24V	1104100

## Технические характеристики

	LUNA 108	LUNA 109	LUNA 110	LUNA 110 AL 24V
Номинальное напряжение	220–240 В AC			12–24 В UC
Частота тока	50–60 Гц			
Типоразмер	1 модуль	2 модуля		
Собственное электропотребление	6 ВА	3 ВА		
Диапазон освещенности	2–100 люкс	2–2000 люкс	2–50000 люкс	
Задержка срабатывания	20 с	60 с	0–20 мин	
Тип контактов	Нормально-разомкнутый	Переключающие		
Тип контактов	потенциалонезависимые		потенциалонезависимые, не для SELV	
Ток коммутации	16 А (при 250 В AC, cos φ = 1) 10 AX (люминесц. лампы)		16 А (при 250 В AC, cos φ = 1) 16 AX (люмин. лампы)	16 А (при 250 В AC, cos φ = 1) 10 AX (люмин. лампы)
Мин. ток коммутации	–		10 мА	
Лампы накаливания и Галогенные	2300 Вт	3600 Вт	1400 Вт	
Люминесцентные лампы ① не компенсированные; последовательно компенсированные; парное включение	2300 ВА	3600 ВА	1400 ВА	
Компактные люминесцентные лампы	9 x 7 Вт, 7 x 11 Вт, 7 x 15 Вт, 7 x 20 Вт, 7 x 23 Вт	34 x 7 Вт, 27 x 11 Вт, 24 x 15 Вт, 22 x 23 Вт	5 x 7 Вт, 4 x 11 Вт, 4 x 15 Вт, 4 x 20 Вт, 4 x 23 Вт	
Допустимая температура среды	–25 °C ... +50 °C	–30 °C ... +55 °C		
Класс защиты	II в соответствии с EN 60 730-1			
Макс. длина кабеля до датчика	25 м	100 м (2 x 1,5 мм <sup>2</sup> )		

① индукционные балласты

## Аксессуары

### Корпус 17,5 мм

- Для LUNA 108
- Артикул: 9070065
- Детали ► Стр. 188



### Корпус 35 мм

- Для LUNA 109, LUNA 110
- Артикул: 9070064
- Детали ► Стр. 188



### Передняя панель

- Артикул: 9070001
- Детали ► Стр. 186

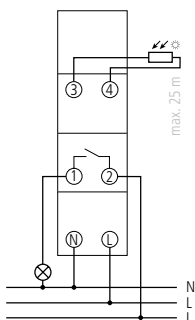


### Другие аксессуары

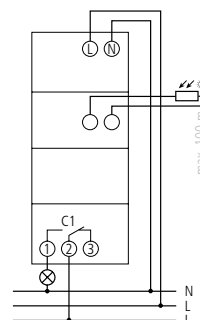
- Датчик (накладной)
- Детали ► Стр. 193
- Датчик (аналоговый, накладной)
- Детали ► Стр. 193
- Датчик (аналоговый врезной)
- Детали ► Стр. 194

## Примеры подключения

### LUNA 108



### LUNA 109, LUNA 110



Цифровые фотореле

LUNA 111 top2



LUNA 112 top2



6

Описание

**LUNA 111 top2**

- Цифровое фотореле
- Настройка порога срабатывания в цифровом виде
- Настраиваемые задержки срабатывания ON и OFF
- Пороги срабатывания и задержки срабатывания настраиваются независимо для ON и для OFF
- Значение текущей освещенности и статуса канала отображаются на экране
- Пружинные клеммы DuoFix
- Технология „Zero-cross switching”

- К одному реле можно подключить 4 датчика освещенности
- К одному датчику освещенности можно подключить 10 реле
- Разъем для карты памяти Obelisk top2 (программирование на ПК)
- Датчик включен в комплект поставки
- Широкий диапазон освещенности (подходит для управления освещением, приводами штор, маркиз, жалюзи и т.д.)
- Ручное включение/выключение
- Функция “Тест”
- Дисплей с подсветкой
- Защита PIN кодом

- Выходы для подключения кнопок, выключателей и управляющей аппаратуры
- Встроенный счетчик наработки

**LUNA 112 top2**

Как LUNA 111 top2, но:

- 2 канала
- 2 выхода для подключения кнопок, выключателей и управляющей аппаратуры
- Счетчик наработки для каждого канала

Выбор приборов

Количество каналов	Выходы для подключения кнопок, выключателей и управляющей аппаратуры	Задержка срабатывания	Ток коммутации при 250 В AC	Датчик (в комплекте)	Наименование	Артикул
1	1	0–59 мин	16 A (10 AX)	Накладного монтажа	LUNA 111 top2 AL	1110100
				Врезного монтажа	LUNA 111 top2 EL	1110200
2	2			Накладного монтажа	LUNA 112 top2 AL	1120100
				Врезного монтажа	LUNA 112 top2 EL	1120200

## Технические характеристики

	LUNA 111 top2	LUNA 112 top2
Номинальное напряжение	230–240 В AC	100–240 В AC
Частота тока	50–60 Гц	
Типоразмер	2 модуля	3 модуля
Собственное электропотребление	3 ВА	
Диапазон освещенности	1–99000 люкс	
Задержка срабатывания	0–59 мин	
Тип контактов	Переключающие	2 x Переключающие
Тип контактов	потенциалонезависимые, не для SELV	
Ток коммутации	16 А (при 250 В AC, cos φ = 1), 10 А (при 250 В AC, cos φ = 0.6), 10 AX (люминесцентные лампы)	
Мин. ток коммутации	10 мА	
Лампы накаливания	2600 Вт	
Люминесцентные лампы ① не компенсированные; последовательно компенсированные; парное включение	2300 ВА	
Компактные люминесцентные лампы	22 x 7 Вт, 18 x 11 Вт, 16 x 15 Вт, 16 x 20 Вт, 14 x 23 Вт	
Допустимая температура среды	–30 °C ... +55 °C	
Класс защиты	II в соответствии с EN 60 730-1	
Макс. длина кабеля до датчика	100 м (2 x 1,5 мм <sup>2</sup> )	

① индукционные балласты

## Аксессуары

OBELISK top2, комплект для программирования на ПК

- Артикул: 9070409
- Детали ▶ Стр. 187



OBELISK top2, карта памяти

- Артикул: 9070404
- Детали ▶ Стр. 188



Передняя панель

- Артикул: 9070001
- Детали ▶ Стр. 186

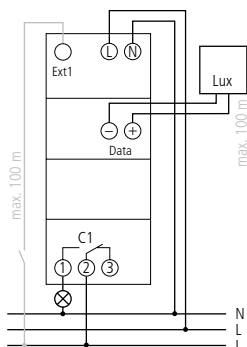


Другие аксессуары

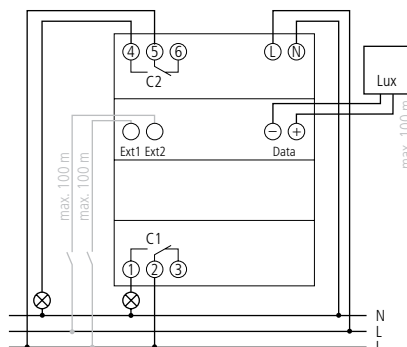
- Датчик (цифровой, накладной)
- Детали ▶ Стр. 193
- Датчик (цифровой, врезной)
- Детали ▶ Стр. 194
- Корпус 35 мм
- Детали ▶ Стр. 188
- Корпус 52,5 мм
- Детали ▶ Стр. 188

## Примеры подключения

LUNA 111 top2



LUNA 112 top2



Аналоговые и цифровые фотореле с таймером

LUNA 120 top2



LUNA 121 top2 RC



LUNA 122 top2 RC



6

Описание

Общие функции

- Фотореле с интегрированным таймером
- Настраиваемые задержки срабатывания ON и OFF
- Пороги срабатывания и задержки срабатывания настраиваются независимо для ON и для OFF
- Настраиваемые периоды дневного включения и ночного выключения
- Пружинные клеммы DuoFix
- Технология „Zero-cross switching“
- Разъем для карты памяти Obelisk top2 (программирование на ПК)
- Датчик включен в комплект поставки
- Ручное включение/выключение
- Функция “Тест”
- Дисплей с подсветкой
- Защита PIN кодом
- Встроенные счетчик наработки

- Значение текущей освещенности и статуса канала отображаются на экране
- Отдельные режимы работы в выходные и праздничные дни – настраиваются в годовом цикле
- Настройка перехода на летнее/зимнее время (предустановленные правила перехода и ввод пользовательского правила)

LUNA 120 top2

- Аналоговое фотореле
- 1 канал
- Установка порога срабатывания с помощью потенциометра

LUNA 121 top2 RC

- Цифровое фотореле
- 1 канал
- Синхронизация тамера с помощью DCF77 или GPS антенн

Выходы для подключения кнопок, выключателей и управляющей аппаратуры

- Установка порога срабатывания в цифровом виде
- Различные пороги срабатывания для каждого дня
- К одному реле можно подключить 4 датчика освещенности
- К одному датчику освещенности можно подключить 10 реле
- Широкий диапазон освещенности
- 2 специальные программы с годовым циклом

LUNA 122 top2 RC

как LUNA 121 top2 RC, но:

- 2 канала
- Счетчик наработки для каждого канала
- 2 выхода для подключения кнопок

Выбор приборов

Кол-во каналов	Внешние выходы	Специальные программы	Номинальное напряжение	Датчик (в комплекте)	Степень защиты	Наименование	Артикул
1	-	-	220–240 В AC	Накладного монтажа	Реле IP 20, Датчик IP 55	LUNA 120 top2 AL	1200100
				Врезного монтажа	Реле IP 20, Датчик IP 65	LUNA 120 top2 EL	1200200
1	1	Годовая программа	230–240 В AC	Накладного монтажа	Реле IP 20, Датчик IP 55	LUNA 121 top2 RC AL	1210100
				Врезного монтажа	Реле IP 20, Датчик IP 66	LUNA 121 top2 RC EL	1210200
2	2	Годовая программа	100–240 В AC	Накладного монтажа	Реле IP 20, Датчик IP 55	LUNA 122 top2 RC AL	1220100
				Врезного монтажа	Реле IP 20, Датчик IP 66	LUNA 122 top2 RC EL	1220200



## Технические характеристики

	LUNA 120 top2	LUNA 121 top2 RC	LUNA 122 top2 RC
Номинальное напряжение	220–240 В AC	230–240 В AC	100–240 В AC
Частота тока	50–60 Гц		
Типоразмер	3 модуля	2 модуля	3 модуля
Собственное электропотребление	3 ВА		
Диапазон освещенности	2–2000 люкс	1–99000 люкс	
Задержка срабатывания	0–59 мин		
Тип контактов	Преключающие	Преключающие	2 x Преключающие
Тип контактов	потенциалонезависимые, не для SELV		
Ток коммутации	16 А (при 250 В AC, cos φ = 1), 10 А (при 250 В AC, cos φ = 0.6), 10 AX (люминесцентные лампы)		
Мин. ток коммутации	10 мА		
Лампы накаливания	2600 Вт		
Люминесцентные лампы ① не компенсированные; парное включение	2300 ВА		
Компактные люминесцентные лампы	22 x 7 Вт, 18 x 11 Вт, 16 x 15 Вт, 16 x 20 Вт, 14 x 23 Вт		
Допустимая температура среды	–30 °C ... +55 °C		
Класс защиты	II в соответствии с EN 60 730-1		

① индукционные балласты

## Аксессуары

OBELISK top2, комплект для программирования на ПК

- Артикул: 9070409  
Детали ► Стр. 187



OBELISK top2, карта памяти

- Артикул: 9070404  
Детали ► Стр. 188



Другие аксессуары

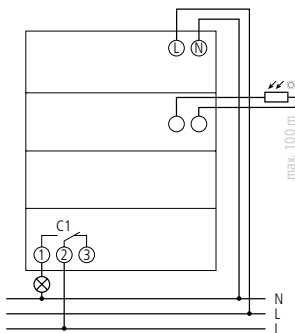
- top2 RC–DCF антенна  
Детали ► Стр. 186
- Антенна top2 RC-GPS  
Детали ► Стр. 186
- Источник питания для GPS антенны  
Детали ► Стр. 187

Другие аксессуары

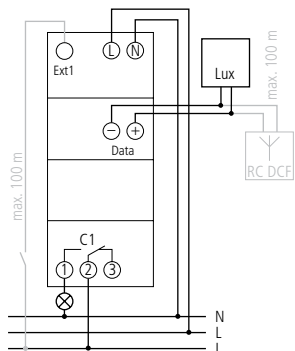
- Датчик освещенности  
Детали ► Стр. 193-194
- Корпус 35 мм  
Детали ► Стр. 188
- Корпус 52,5 мм  
Детали ► Стр. 188
- Передняя панель  
Детали ► Стр. 186

## Примеры подключения

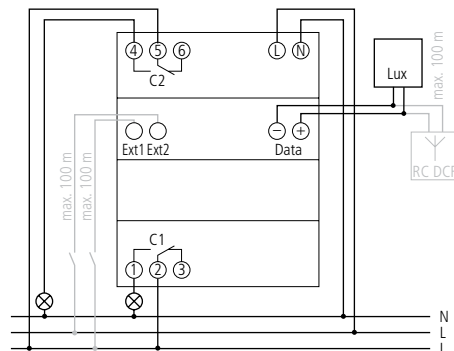
LUNA 120 top2



LUNA 121 top2 RC



LUNA 122 top2 RC



Фотореле, Монтаж на фасад здания или на мачту

LUNA 126 star



LUNA 129 star-time



6

Описание

**LUNA 126 star**

- Аналоговое фотореле с интегрированным датчиком
- Ввод кабеля сзади или снизу прибора
- Удобное подключение прибора
- Плавная настройка порога срабатывания потенциометром
- Угол обзора датчика 180°
- Кнопка "Тест"
- Предустановленные задержки срабатывания ON и OFF

**LUNA 127 star**

Как LUNA 126 star, но:

- Настраиваемые задержки срабатывания ON и OFF

**LUNA 128 star**

Как LUNA 126 star, но:

- Настраиваемые задержки срабатывания ON и OFF
- Более широкий диапазон освещенности

**LUNA 129 star-time**

- Цифровое фотореле с интегрированным датчиком и таймером
- Настраиваемый период ночного отключения освещения (для экономии электроэнергии)
- Настраиваемые задержки срабатывания ON и OFF
- Простое меню настройки прибора

- Автоматический переход на летнее/зимнее время
- Ввод кабеля сзади или снизу прибора
- Удобное подключение прибора
- Заменяемая литиевая батарея
- Угол обзора датчика 180°
- Пороги срабатывания и задержки срабатывания настраиваются независимо для ON и для OFF
- Кнопка "Тест"
- Функция таймера может быть отключена

Выбор приборов

Диапазон освещенности	Задержка срабатывания	Ток коммутации при 230 В AC	Дополнительные функции	Наименование	Артикул
5–200 люкс	40 с	10 А (6 AX)	–	LUNA 126 star	1260700
5–200 люкс	40 с	10 А (6 AX)	–	LUNA 126 star	1260701*
2–200 люкс	2–100 с	16 А (10 AX)	–	LUNA 127 star	1270700
2–2000 люкс	2–100 с	16 А (10 AX)	–	LUNA 128 star	1280700
2–200 люкс	0–10 мин	16 А (10 AX)	интегрированный таймер	LUNA 129 star-time	1290700

\* Монтажная плата в комплекте поставки

## Технические характеристики

	LUNA 126 star	LUNA 127 star	LUNA 128 star	LUNA 129 star-time
Номинальное напряжение	220–230 В AC			
Частота тока	50–60 Гц			
Собственное электропотребление	3,5 ВА	4,5 ВА		2 ВА
Диапазон освещенности	5–200 люкс	2–200 люкс	2–2000 люкс	2–200 люкс
Задержка срабатывания	40 с	2–100 с		0–10 мин
Тип контактов	нормально-разомкнутый			
Тип контактов	230 В			
Ток коммутации	10 А (230 В AC, $\cos \varphi = 1$ ) 6 АХ (230 В AC, $\cos \varphi = 0.6$ )	16 А (230 В AC, $\cos \varphi = 1$ ), 10 АХ (230 В AC, $\cos \varphi = 0.6$ )		
Лампы накаливания	1000 Вт	2300 Вт		
Люминесцентные лампы ① не компенсированные	1000 ВА	2300 ВА		
Люминесцентные лампы ① последовательно компенсированные	1000 ВА	2300 ВА		
Люминесцентные лампы ① парное включение	1000 ВА	2300 ВА		
Компактные люминесцентные лампы	4 x 7 Вт, 3 x 11 Вт, 3 x 15 Вт, 3 x 20 Вт, 3 x 23 Вт	9 x 7 Вт, 7 x 11 Вт, 7 x 15 Вт, 7 x 20 Вт, 7 x 23 Вт		
Допустимая температура среды	–35 °C ... +55 °C			
Класс защиты	II в соответствии с EN 60 730-1			
Степень защиты	IP 55			

① индукционные балласты

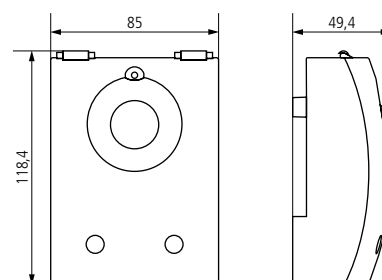
## Аксессуары

Монтажная плата LUNA star (в комплекте поставки для артикула 1260701)

- Артикул: 9070486
- Детали ► Стр. 193

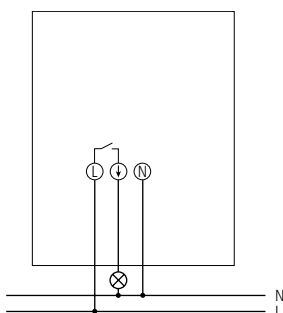


## Размеры

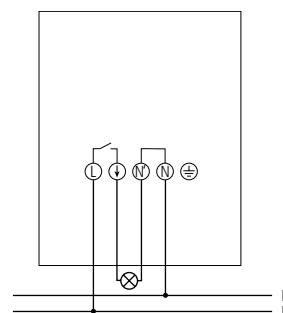


## Примеры подключения

LUNA 126 star, LUNA 127 star, LUNA 128 star



LUNA 129 star-time



## Лестничные реле

Лестничные реле называют еще лестничными выключателями или выключателями с задержкой отключения.

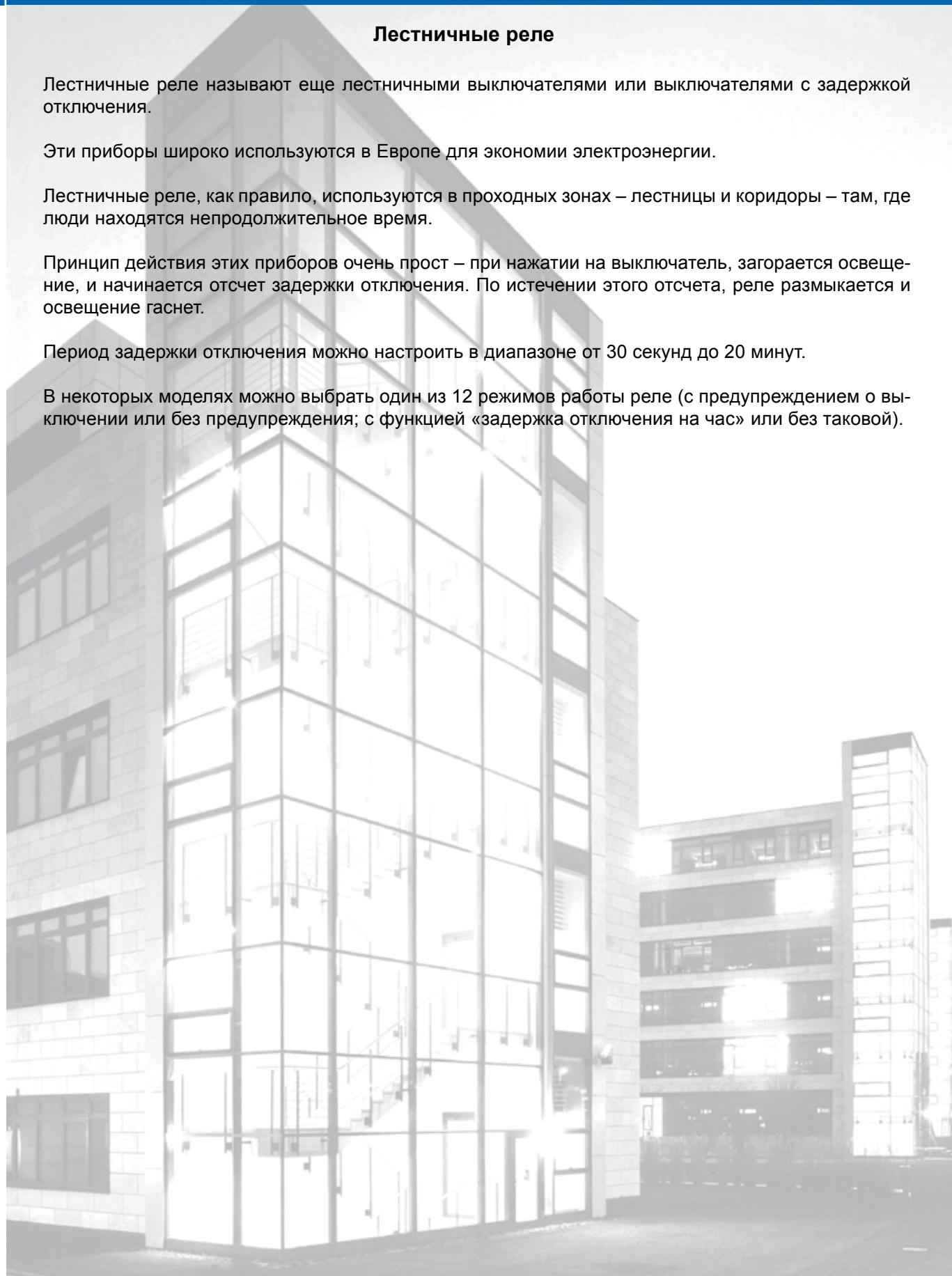
Эти приборы широко используются в Европе для экономии электроэнергии.

Лестничные реле, как правило, используются в проходных зонах – лестницы и коридоры – там, где люди находятся непродолжительное время.


Принцип действия этих приборов очень прост – при нажатии на выключатель, загорается освещение, и начинается отсчет задержки отключения. По истечении этого отсчета, реле замыкается и освещение гаснет.

Период задержки отключения можно настроить в диапазоне от 30 секунд до 20 минут.

В некоторых моделях можно выбрать один из 12 режимов работы реле (с предупреждением о выключении или без предупреждения; с функцией «задержка отключения на час» или без таковой).



	Диапазон задержки отключения	Вход для кнопки	Мультивольтовый вход	Функция "Предупреждение об отключении"	Функция "Продолжительное нажатие"	Технология "Zero-cross switching"	Без электропотребления в режиме ожидания	Наименование	Стр.
Электронные, DIN-рейка									
	0.5–20 мин	150 мА	✓	✓	60 мин	✓	–	ELPA 1	126
			–	✓	60 мин	✓	–	ELPA 6	126
	0.5–20 мин	150 мА	✓	–	–	–	–	ELPA 3	126
			–	–	–	–	–	ELPA 7	126
Электромеханические, DIN-рейка									
	1–7 мин	50 мА	–	–	–	–	✓	ELPA 8	128
								ELPA 9	128
Модуль "Предупреждение о выключении", DIN-рейка									
	20–60 с	–	–	✓	–	–	–	ELPA 4	128
Врезной монтаж (в монтажную коробку)									
	0.5–20 мин	30 мА	✓	✓	60 мин	✓	–	ELPA 041	130
			–	–	–	✓	–	ELPA 047	130

	Универсальный диммер для R, L и C нагрузок	Мощность	Автоматическое отключение при перегрузке и перегреве	"Мягкое" включение/выключение	Сохранение уровня яркости ламп	Функции Комфорта	Наименование	Стр.
Диммеры, DIN-рейка								
	✓	500 Вт (100 Вт люминесцентные энергосберегающие лампы)	✓	✓	✓	–	DIMAX 532	132
						✓	DIMAX 534	132

Лестничные реле, Электронные

ELPA 1



ELPA 6



ELPA 3



Описание

Общие функции

- Электронные лестничные реле (реле с задержкой отключения)
- Повышенная точность
- Выход для подключения кнопок с защитой от перегрузок
- Автоматическое определение 3-х или 4-х проводного подключения (4-х проводное подключение для обеспечения поэтажного подключения кнопок)

ELPA 1

- Технология "Zero-cross switching" – замыкание реле происходит при нулевом значении тока, что увеличивает срок службы самого реле и ламп, подключенных к нему
- Многофункциональный прибор – 10 алгоритмов работы

- Дополнительный вход для подключения управляющих сигналов – 8...240 В AC/DC, например, для домофона и т.п.
- Функция "Предупреждение о выключении" – лампы мигают 2 раза, предупреждая человека о выключении освещения
- Расширенные функции вызываются удержанием кнопки – Функция "Продолжительное нажатие"
- Функция "Принудительное выключение" – выключение освещения до истечения задержки отключения
- Функция "Постоянно Включено", например, на время покрасочных работ на лестнице

ELPA 6

Как ELPA 1, но:

- Без входа для управляющих сигналов

ELPA 3

- Дополнительный вход для подключения управляющих сигналов – 8...240 В AC/DC, например, для домофона и т.п.
- Функция "Принудительное выключение" – выключение освещения до истечения задержки отключения
- Тумблер "Постоянно Включено"

ELPA 7

Как ELPA 3, но:

- Без входа для управляющих сигналов

Выбор приборов

Лампы накаливания	Многофункциональный	Выход 8...240 В AC/DC	Предупреждение о выключении	3/4 проводное подключение	Zero-cross switching	Наименование	Артикул
3600 Вт	✓	✓	✓	Авто	✓	ELPA 1	0010002
		–	✓	Авто	✓	ELPA 6	0060002
2300 Вт	–	✓	–	Авто	–	ELPA 3	0030002
		–	–	Авто	–	ELPA 7	0070002

## Технические характеристики

	ELPA 1	ELPA 6	ELPA 3	ELPA 7
Номинальное напряжение	220–240 В AC			
Частота тока	50–60 Гц			
Типоразмер	1 модуль			
Собственное электропотребление	6 ВА			
Макс. ток индикаторных ламп в выключателях	150 мА			
Диапазон задержки отключения	0.5–20 мин			
3/4 проводное подключение	Автоматическое			
Тип контакта	Нормально-разомкнутый			
Лампы накаливания и Галогенные	3600 Вт		2300 Вт	
Люминесцентные лампы ① парное включение	3600 ВА		2300 ВА	
Люминесцентные лампы ① параллельно компенсированные	1200 ВА, (120 µF)		400 ВА, (42 µF)	
Компактные люминесцентные лампы	34 x 7 Вт, 27 x 11 Вт, 24 x 15 Вт, 22 x 23 Вт		9 x 7 Вт, 7 x 11 Вт, 7 x 15 Вт, 7 x 20 Вт, 7 x 23 Вт	
Ток коммутации	16 А (при 230 В AC, cos φ = 1) 16 AX (при 230 В AC, cos φ = 0.6)		16 А (при 230 В AC, cos φ = 1) 10 AX (при 230 В AC, cos φ = 0.6)	
Допустимая температура среды	–25 °C ... +50 °C			
Класс защиты	II в соответствии с EN 60 730-1			
Степень защиты	IP 20			

① индукционные балласты

## Аксессуары

Корпус 17,5 мм

- Артикул: 9070065
- Детали ▶ Стр. 188



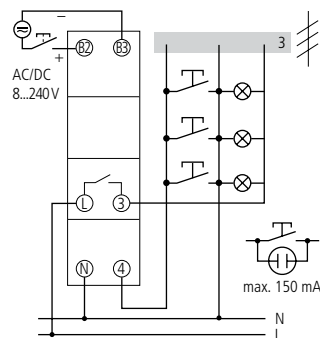
Передняя панель

- Артикул: 9070001
- Детали ▶ Стр. 186



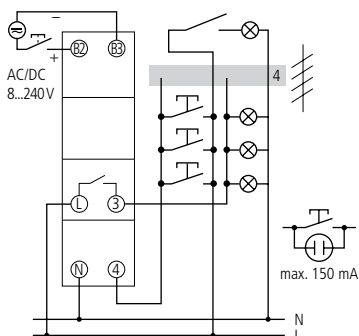
## Примеры подключения

ELPA 1, ELPA 3

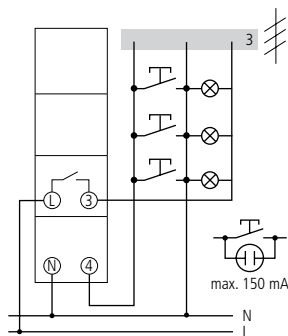


## Примеры подключения

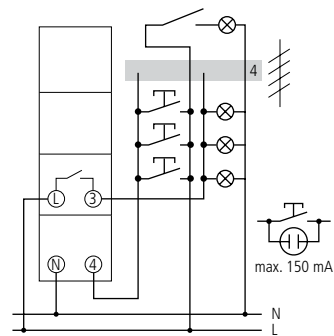
ELPA 1, ELPA 3



ELPA 6, ELPA 7



ELPA 6, ELPA 7



Лестничные реле, Электромеханические

ELPA 8



ELPA 9



ELPA 4



Описание

**ELPA 8**

- Электромеханическое лестничное реле (реле с задержкой отключения)
- Не потребляет электроэнергию в режиме ожидания
- Часовой механизм – синхронный двигатель
- Простая установка задержки отключения
- Прецизионная механика – высокая точность хода
- Нечувствительны к электромагнитным помехам
- Тумблер "Постоянно включено"

- 4-х проводное подключение для обеспечения поэтажного подключения кнопок
- 3-х проводное подключение

**ELPA 9**

Как ELPA 8, но:

- 3-х проводное подключение (без функции принудительного отключения)

**ELPA 4**

- Модуль, обеспечивающий функцию "Предварительное предупреждение о выключении"

- Модуль расширения для ELPA 3/ ELPA 8 или приборов других производителей
- Подходит только для ламп накаливания и галогенных ламп 230 В
- После истечения времени задержки на приборах ELPA 3/ELPA 8, ELPA 4 понижает яркость ламп до 50%

Выбор приборов

Лампы накаливания и Галогенные	Диапазон задержки отключения	Без электропотребления в режиме ожидания	Предупреждение о выключении	3/4 проводное подключение	Принудительное отключение	Наименование	Артикул
2300 Вт	1–7 мин	✓	–	Да	После 30 с	ELPA 8	0080002
	20–60 с	–	✓	Только 3-х проводное	Невозможно	ELPA 9	0090001
				–	Немедленное	ELPA 4	0040001



## Технические характеристики

	ELPA 8	ELPA 9	ELPA 4
Номинальное напряжение	230 В AC		
Частота тока	50 Гц		50–60 Гц
Типоразмер	1 модуль		
Собственное электропотребление	–		1 ВА
Макс. ток индикаторных ламп в выключателях	50 мА		–
Диапазон задержки отключения	1–7 мин		20–60 с
3/4 проводное подключение	Да	Только 3-х проводное	–
Тип контакта	Нормально-разомкнутый		
Люминесцентные лампы ① парное включение	2300 ВА		–
Люминесцентные лампы ① параллельно компенсированные	1300 ВА, (70 μF)		–
Компактные люминесцентные лампы	9 x 7 Вт, 6 x 11 Вт, 5 x 15 Вт, 5 x 20 Вт		–
Ток коммутации	16 А (при 230 В AC, cos φ = 1) 10 АХ (при 230 В AC, cos φ = 0.6)		10 А (при 230 В AC, cos φ = 1)
Допустимая температура среды	–10 °C ... +50 °C		
Класс защиты	II в соответствии с EN 60 730-1		
Степень защиты	IP 20		

① индукционные балласты

## Аксессуары

Корпус 17,5 мм

- Артикул: 9070065
- Детали ► Стр. 188



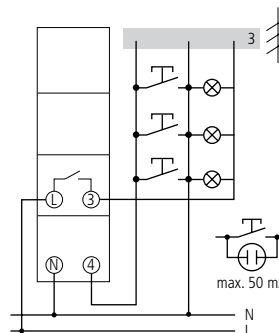
Передняя панель

- Артикул: 9070001
- Детали ► Стр. 186



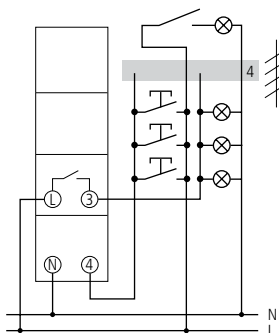
## Примеры подключения

ELPA 8

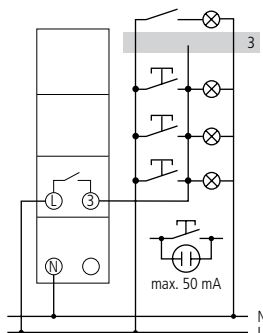


## Примеры подключения

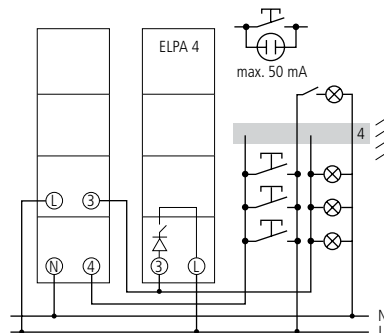
ELPA 8



ELPA 9



ELPA 4



Лестничные реле, Врезной монтаж

ELPA 047



ELPA 041



Описание

**ELPA 047**

- Электронное лестничное реле для установки под штатный выключатель в монтажную коробку
- Могут подключаться и кнопки и выключатели
- Технология "Zero-cross switching" – замыкание реле происходит при нулевом значении тока, что увеличивает срок службы самого реле и ламп, подключенных к нему
- Выход для подключения кнопок с защитой от перегрузок
- Автоматическое определение 3-х или 4-х проводного подключения (4-х проводное подключение для обеспечения поэтажного подключения кнопок)

- Прибор высокой точности
- Функция принудительного отключения (до истечения задержки отключения)

**ELPA 041**

Как ELPA 047, но:

- Многофункциональное реле – 12 алгоритмов работы прибора
- Дополнительный вход для подключения управляющих сигналов 8...240 В AC/DC, например, для домофона
- Функция "Предупреждение о выключении"

- Функция "Предупреждение о выключении" – лампы мигают 2 раза, предупреждая человека о выключении освещения
- Расширенные функции вызываются удержанием кнопки – Функция "Продолжительное нажатие"
- Функция "Принудительное выключение" – выключение освещения до истечения задержки отключения
- Функция "Постоянно Включено", например, на время покрасочных работ на лестнице
- К реле могут подключаться и кнопки и выключатели

Выбор приборов

Лампы накаливания и Галогенные	Многофункциональный	Выход 8..240 В AC/DC	Предупреждение о выключении	3/4 проводное подключение	Zero-cross switching	Наименование	Артикул
1800 Вт	–	–	–	Автоматическое	✓	ELPA 047	0470002
	✓	✓	✓	Автоматическое	✓	ELPA 041	0410002

7

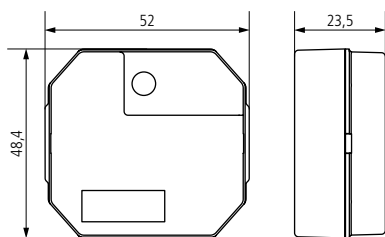
### Технические характеристики

	ELPA 047	ELPA 041
Номинальное напряжение	230 В AC	
Частота тока	50–60 Гц	
Собственное электропотребление	2 ВА	
Макс. ток индикаторных ламп в выключателях	30 мА	
Диапазон задержки отключения	0.5–20 мин	
3/4 проводное подключение	Автоматическое	
Тип контакта	Нормально-разомкнутый	
Люминесцентные лампы ① парное включение	1200 ВА	
Люминесцентные лампы ① параллельно компенсированные	580 ВА, (54 μF)	
Компактные люминесцентные лампы	13 x 7 Вт, 7 x 11 Вт, 5 x 15 Вт, 5 x 20 Вт, 4 x 23 Вт	
Ток коммутации	10 А (при 230 В AC, cos φ = 1), 6 АХ (при 230 В AC, cos φ = 0.3)	
Допустимая температура среды	–25 °C ... +45 °C	
Класс защиты	II в соответствии с EN 60 730-1	
Степень защиты	IP 20	

① индукционные балласты

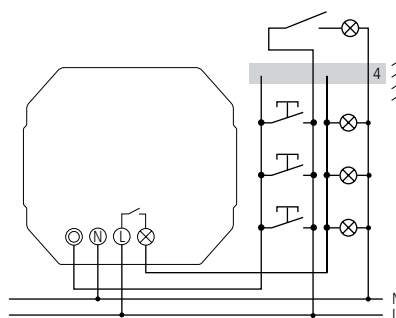
### Размеры

ELPA 041, ELPA 047



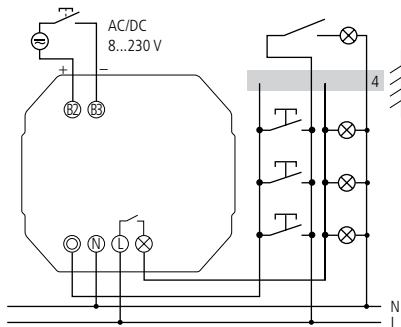
### Примеры подключения

ELPA 047

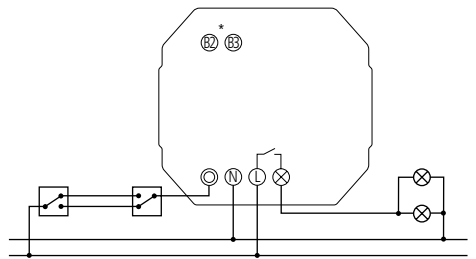


### Примеры подключения

ELPA 041



ELPA 041



Диммеры для галогенных и диммируемых энергосберегающих ламп, установка на DIN-рейку

DIMAX 532



DIMAX 534



Описание

**DIMAX 532**

- Универсальный диммер для L, R, и C нагрузок, с автоматическим определением типа подключенной нагрузки
- Мощность подключаемой нагрузки - до 500Вт; Диммируемые люминесцентные энергосберегающие лампы (ESL) - до 100Вт
- Возможность записи уровня яркости ламп, на который будут включаться лампы
- Настройка минимального значения яркости ламп (рекомендуется для ESL)
- Мультивольтовый вход (например, для подключения домофона)
- Прибор высокой точности
- Низкое собственное энергопотребление

- Запоминание настроек для случая пропадания питания
- Автоматическое отключение нагрузки при перегрузке или перегреве прибора
- Функция "Постоянно включено"
- "Мягкое" включение/выключени увеличивает срок службы галогенных ламп

**DIMAX 534**

Как DIMAX 532, но:

- Функции "Подъем" и "Отбой", например, для детских комнат (могут быть отключены)
- Регулируемая скорость затемнения

- Одноклавишное или двухклавишное ("светлее"/"темнее") управление яркостью (требуется использование диодного модуля 9070367)
- Запись и вызов до трех сцен освещения (требуется использование диодного модуля 9070367)
- Центральные функции "Выключить всё", "Включить всё" и сценарии освещения, в которых могут использоваться до 10 приборов (10 групп освещения)
- Функция лестничного выключателя с предупреждением о выключении
- К реле могут подключаться и кнопки и выключатели, а также, управляющая аппаратура (датчик присутствия, таймер и т.п.)

Выбор приборов

Автоматическое определение типа подключенных ламп	Оптимизировано для энергосберегающих ламп	Выход 8..240 В AC/DC	Многофункциональное реле	Расширенные настройки освещения	Наименование	Артикул
✓	✓	✓	–	–	DIMAX 532	5320000
			✓	✓	DIMAX 534	5340000



## Технические характеристики

	DIMAX 532	DIMAX 534
Номинальное напряжение	230 В AC	
Частота тока	50 Гц	
Собственное электропотребление	0,2 ВА	
Лампы накаливания, галогенные лампы	500 Вт	
Трансформаторы электронные (С)	500 ВА	
Трансформаторы индуктивные (L)	500 ВА	
Компактные люминесцентные лампы	100 Вт (диммируемые)	
Допустимая температура среды	-30 °C ... +50 °C	
Класс защиты	II в соответствии с EN 60 730-1	
Степень защиты	IP 20	

## Аксессуары

### Корпус 17,5 мм

- Артикул: 9070065
- Детали ► Стр. 188



### Передняя панель

- Артикул: 9070001
- Детали ► Стр. 186



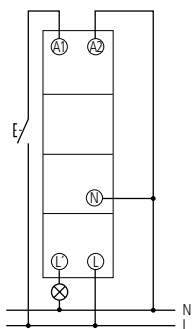
### Диодный модуль

- для DIMAX 534
- Артикул: 9070367
- Детали ► Стр. 197

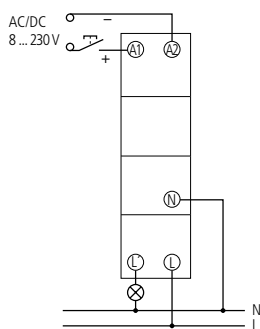


## Примеры подключения

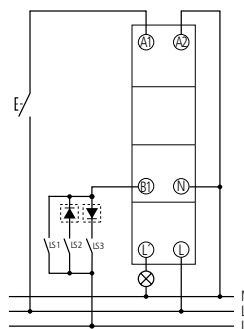
DIMAX 532



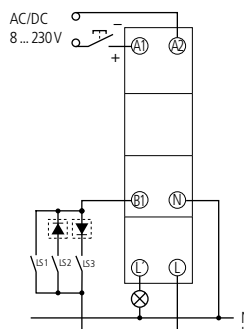
DIMAX 532



DIMAX 534



DIMAX 534



## Что такое микропроцессорный терморегулятор, и чем он лучше хронотермостата?

Терморегулятор обеспечивает энергоэффективный комфорт: комфортная температура поддерживается только тогда, когда вы находитесь в комнате.

Когда в доме нет никого, зачем тратить газ, электричество и прочие энергоносители, и поддерживать в доме +22°C? В этом случае вы платите за то, чем не пользуетесь.

Пока в доме никого нет температуру можно снизить.

Если на улице мороз -10°C, то снижение температуры в доме только на 1°C снижает расход энергоносителей на 4-5%.

Таким образом, пока вы на работе, а дети в школе или институте, снижайте уставку температуры на 4-5 °C и экономьте на обогреве 20-25%.

Время начала и окончания режима пониженной температуры задаются, как в хронотермостате, так и в микропроцессорном терморегуляторе. А дальше начинаются различия.

Предположим вы задали, что в 17:00 должен включиться режим комфортной температуры, и в доме (или квартире) установиться температура +22°C.

Хронотермостат в 17:00 только начнет поднимать температуру, а микропроцессорный терморегулятор к 17:00 уже поднимет температуру воздуха до +22°C.

Микропроцессор за 2-3 дня работы терморегулятора определяет параметры управления (диапазон пропорционального управления и период ПД регулирования), и затем точно выводит температуру в помещении на заданное значение уставки к нужному времени, и точно поддерживает температуру в помещении на заданном уровне.

Такие возможности микропроцессорных терморегуляторов широко используются для управления теплыми полами. Теплые полы – самая инерционная система обогрева. То есть, с момента включения теплого пола на нагрев и до момента, когда пол и воздух в помещении прогреются, проходит довольно много времени. Хронотермостаты, как правило, не могут обеспечить комфортный температурный режим к заданному времени. Поэтому в помещениях с теплыми полами часто вынуждены поддерживать температуру пола на постоянном уровне, переплачивая за энергоносители.








С микропроцессорным терморегулятором вы сможете снизить температуру пола ночью, или когда дома никого нет, экономя на таком снижении 25-40%.

В случае, если теплый пол установлен в ванной, то, ложась спать, вы будете уходить с теплого пола и утром вставать на теплый пол. А уезжая в отпуск, выходить из теплого дома и возвращаться в теплый дом.

Итак, одно из главных отличий – хронотермостаты только начинают увеличивать температуру с заданного времени, а микропроцессорные терморегуляторы к заданному времени уже поднимают температуру до требуемого уровня.

Другие преимущества микропроцессорных терморегуляторов:

- возможность подключения дополнительных датчиков: присутствия, открытия окна, температурных;
- возможность настройки разных расписаний для будних, выходных и праздничных дней;
- возможность блокировки изменения настроек терморегулятора;
- настройка функции защиты клапанов от залипания (в летний период);
- некоторые модели поддерживают дистанционное управление.

	Программа	Подключение	Электропитание	Максимальный ток коммутации, при 250 В AC	Тип контактов	Наименование	Стр
Микропроцессорный, электропитание от батарей							
	Недельная	2/3 проводное	2 AA батареи	6 (1)* A	Переключающий	RAMSES 811 top2	136
						RAMSES 831 top2	136
	Недельная	Радиоуправление	2 AA батареи	16 (2) A	Нормально разомкнутый	RAMSES 813 top2 HF Set A	140
						RAMSES 813 top2 HF Set S	140
	Недельная	Радиоуправление	2 AA батареи	6 (1) A	Переключающий	RAMSES 813 top2 HF Set 1	140
						RAMSES 833 top2 HF Set 1	142
						RAMSES 833 top2 HF Set 2	142
Микропроцессорный, электропитание 230 В AC							
	Недельная	3/4 проводное	230 В AC, 50 Гц	6 (1) A	Переключающий	RAMSES 812 top2	138
						RAMSES 832 top2	138
Микропроцессорный, протокол «OpenTherm»							
	Недельная	2 проводное (шина)	230 В AC, 50 Гц	8 (1) A	Нормально разомкнутые	RAMSES 855 top2 OT	144
Микропроцессорный, для управления несколькими контурами отопления, протокол «OpenTherm»							
	Недельная	2 проводное (шина)	230 В AC, 50 Гц	5 x 5 (1) A 2 x 1 (1) A	Нормально разомкнутые	RAMSES 856 top2 OT	147
Микропроцессорный, электропитание 230 В AC, установка на DIN-рейку							
	Недельная	Винтовые клеммы	230 В AC, 50 Гц	10 (2) A	Переключающий	RAMSES 366/1 top	148
						RAMSES 366/2 top	148

\* В скобках указано максимальное значение тока коммутации при 250 В AC, cos φ = 0,6. То есть, «8 (1) A» означает: «8 А, при 250 В AC, cos φ = 1; 1 А, при 250 В AC, cos φ = 0,6»

Микропроцессорные терморегуляторы – электропитание от батарей AA

RAMSES 811 top2



RAMSES 831 top2



Описание

Общие функции

- Микропроцессорные терморегуляторы со встроенным таймером управляют температурой в помещениях по временными программам
- Электропитание от 2-х батарей AA
- Температура задается регулировочным колесом
- Клавиша INFO для просмотра текущих настроек
- Автоматический переход на зимнее/летнее время
- Для каждого дня недели можно задать отдельную программу
- 3 предустановленные программы

- Дополнительные программы Party и ECO – вы сможете изменить текущий температурный режим без перепрограммирования
- Отдельная программа на период отпуска. Пока вы в отъезде – температура снижена, к приезду поднимается. Вы уезжаете из теплого дома и возвращаетесь в теплый дом
- ПД или гистерезисное управление
- Режим защиты циркуляционного насоса и клапанов
- Установка наработки на техническое обслуживание

RAMSES 811 top2

- 2 уставки комфортной температуры
- 2 уставки для пониженной температуры

RAMSES 831 top2

- Подсветка экрана
- Разъем для подключения датчика присутствия, датчика температуры пола, датчика открытия окна или GSM-модема
- Функция оптимального запуска системы обогрева
- 3 уставки для комфортной и 2 для пониженной температуры

Выбор приборов

Подключение	Программа	Ток коммутации	Уставки температуры	Электропитание	Наименование	Артикул
2/3 проводное	Недельная программа	6 (1) А, при 250 В АС	+6 °С ... +30 °С	2 батареи AA	RAMSES 811 top2	8119132
					RAMSES 831 top2	8319132



Технические характеристики

	RAMSES 811 top2	RAMSES 831 top2
Электропитание	2 батареи AA	
Тип контакта	Переключающий	
Ток коммутации	6 А (при 250 В AC, cos φ = 1), 1 А (при 250 В, cos φ = 0,6)	
Задание уставок температуры	+6 °C ... +30 °C	
Таймер	Кварцевый электронный	
Программы	3 предустановленных и 1 свободно программируемая для недельного цикла, 2 программы для временного изменения текущих уставок, 1 программа для отпуска	
Ячеек памяти	42, в одной программе можно использовать до 24 ячеек	
Тип управления	ПД управление с циклом ШИМ; Гистерезисное	
Период ПД управления	5–30 минут	
Диапазон пропорционального управления	0,2–5 К	
Выходной контакт	Переключающий	
Точность хода таймера	± 1 с/день	
Время сохранения настроек при замене батарей	До 10 минут (сохраняются уставки температур, текущие значения даты и времени, введенные программы)	
Продолжительность работы от батарей	прибл. 1 год	
Степень защиты	IP 20	
Класс защиты	II в соответствии с EN 60 730-1	

Аксессуары

Привод клапанов ALPHA 4

- Артикул: 9070438 (230 В)  
Детали ▶ Стр. 196
- Артикул: 9070439 (24 В)  
Детали ▶ Стр. 196



Дополнительный датчик температуры №1

- Для RAMSES 831 top2
- Артикул: 9070191  
Детали ▶ Стр. 195



Дополнительный датчик температуры №2

- Для RAMSES 831 top2
- Артикул: 9070192  
Детали ▶ Стр. 195

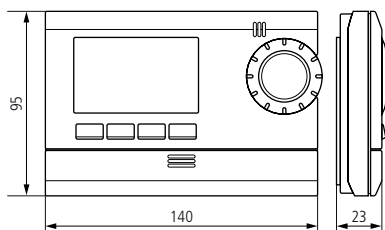


Дополнительный датчик температуры IP 65

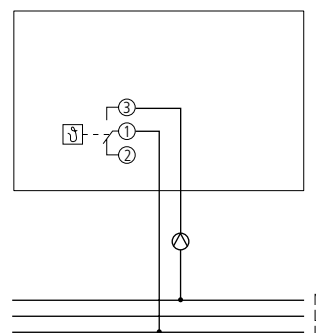
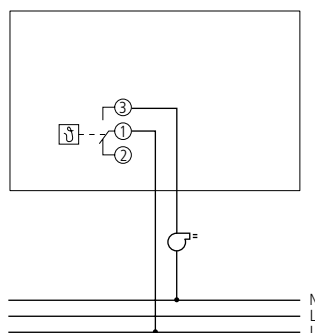
- Для RAMSES 831 top2
- Артикул: 9070459  
Детали ▶ Стр. 195



Размеры



Примеры подключения



Микропроцессорные терморегуляторы – электропитание от силовой сети 230 В AC, 50 Гц

RAMSES 812 top2



RAMSES 832 top2



## Описание

### Общие функции

- Микропроцессорные терморегуляторы со встроенным таймером управляют температурой в помещениях по временными программам
- Температура задается регулировочным колесом
- Клавиша INFO для просмотра текущих настроек
- Автоматический переход на зимнее/летнее время
- Для каждого дня недели можно задать отдельную программу
- 3 предустановленные программы

- Дополнительные программы Party и ECO – вы сможете изменить текущий температурный режим без перепрограммирования
- Отдельная программа на период отпуска. Пока вы в отъезде – температура снижена, к приезду поднимается. Вы уезжаете из теплого дома и возвращаетесь в теплый дом
- ПД или гистерезисное управление
- Режим защиты циркуляционного насоса и клапанов
- Установка наработки на техническое обслуживание

### RAMSES 812 top2

- 2 уставки комфортной температуры
- 2 уставки для пониженной температуры

### RAMSES 832 top2

- Подсветка экрана
- Разъем для подключения датчика присутствия, датчика температуры пола, датчика открытия окна или GSM-модема
- Функция оптимального запуска системы обогрева
- 3 уставки для комфортной и 2 для пониженной температуры

## Выбор приборов

Подключение	Программа	Ток коммутации	Уставки температуры	Напряжение питания	Наименование	Артикул
3/4 проводное	Недельная программа	6 (1) А, при 250 В CA	+6 °C ... +30 °C	230 V AC	RAMSES 812 top2	8120132
					RAMSES 832 top2	8320132

Технические характеристики

	RAMSES 812 top2	RAMSES 832 top2
Напряжение питания	230 В AC	
Частота тока	50 Гц	
Тип контакта	Переключающий	
Ток коммутации	6 А (250 В, cos φ = 1), 1 А (250 В, cos φ = 0,6)	
Задание уставок температуры	+6 °C ... +30 °C	
Программы	3 предустановленных и 1 свободно-программируемая для недельного цикла, 2 программы для временного изменения текущих уставок, 1 программа для отпуска	
Тип управления	ПД управление с циклом ШИМ; Гистерезисное	
Период ПД управления	5–30 мин	
Диапазон пропорционального управления	0,2-5 К	
Выходной контакт	Переключающий	
Точность хода таймера	≤ ± 1 с/день	
Время сохранения настроек при исчезновении напряжения в сети	5 часов	
Степень защиты	IP 20	
Класс защиты	II в соответствии с EN 60 730-1	

Аксессуары

Привод клапанов ALPHA 4

- Артикул: 9070438 (230 В)  
Детали ▶ Стр. 180
- Артикул: 9070439 (24 В)  
Детали ▶ Стр. 196



Дополнительный датчик температуры №1

- Для RAMSES 832 top2
- Артикул: 9070191  
Детали ▶ Стр. 195



Дополнительный датчик температуры №2

- Для RAMSES 832 top2
- Артикул: 9070192  
Детали ▶ Стр. 195

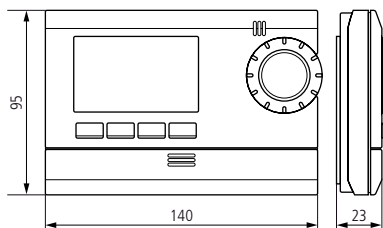


Дополнительный датчик температуры IP 65

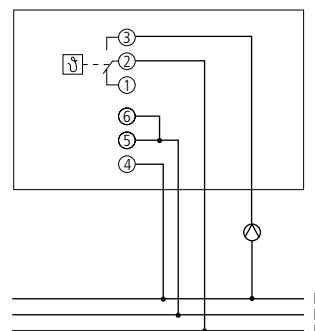
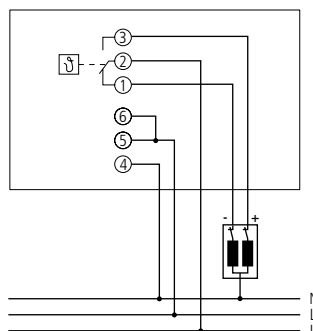
- Для RAMSES 832 top2
- Артикул: 9070459  
Детали ▶ Стр. 195



Размеры



Примеры подключения



Микропроцессорные терморегуляторы с управлением по радиоканалу

RAMSES 813 top2 HF Set A



RAMSES 813 top2 HF Set S



RAMSES 813 top2 HF Set 1



Описание

Общие функции

- Комнатный терморегулятор с управлением системой обогрева по радиоканалу
- В комплект поставки входит терморегулятор и радиоприемник команд
- Предназначен для управления температурой в любых помещениях с обычными уровнями запыленности и влажности
- Температура задается регулировочным колесом
- Клавиша INFO для просмотра текущих настроек
- Автоматический переход на зимнее/летнее
- Для каждого дня недели можно задать отдельную программу
- 3 предустановленные программы
- ПД или гистерезисное управление температурой

- Дополнительные программы Party и ECO – вы сможете изменить текущий температурный режим без перепрограммирования
- Отдельная программа на период отпуска. Пока вы в отъезде – температура снижена, к приезду поднимается. Вы уезжаете из теплого дома и возвращаетесь в теплый дом
- Режим защиты циркуляционного насоса и клапанов

RAMSES 813 top2 HF Set A

- Состоит из терморегулятора RAMSES 813 top2 HF и приемника REC 11 с нормально-разомкнутым контактом 16(2) A/220 В, 50 Гц, настенный монтаж

RAMSES 813 top2 HF Set S

- Состоит из RAMSES 813 top2 HF и приемника REC 21 для установки в розетку с нормально-разомкнутым контактом 16 (2) A/220 В, 50 Гц.

RAMSES 813 top2 HF Set 1

- Состоит из RAMSES 813 top2 HF и приемника REC 1 с перекидным контактом 6 (2) A/220 В, 50 Гц. Радиоприёмник устанавливается на DIN-рейку

Выбор приборов

Управление системой обогрева	Программа	Ток коммутации	Уставки температуры	Электропитание	Наименование	Артикул
По радиоканалу	Недельная	16 (2) А, при 250 В АС	+6 °С ... +30 °С	2 батареи АА	RAMSES 813 top2 HF Set A	8139503
					RAMSES 813 top2 HF Set S	8139505
		6 (1) А, при 250 В АС	+6 °С ... +30 °С	2 батареи АА	RAMSES 813 top2 HF Set 1	8139501

Технические характеристики

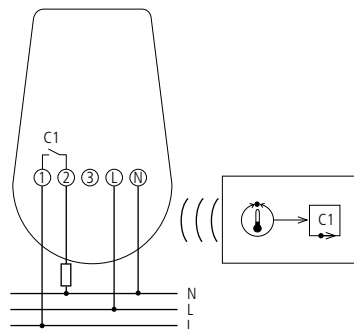
	RAMSES 813 top2 HF Set A	RAMSES 813 top2 HF Set S	RAMSES 813 top2 HF Set 1
Электропитание	2 AA батареи		
Тип контакта	Нормально-разомкнутый контакт		Переключающий
Ток коммутации	16 А (при 250 В AC, cos φ = 1); 2 А (при 250 В AC, cos φ = 0,6)		6 А (при 250 В, cos φ = 1), 1 А (при 250 В, cos φ = 0,6)
Задание уставок температуры	+6 °C ... +30 °C		
Программы	3 предустановленных и 1 свободно программируемая для недельного цикла, 2 программы для временного изменения текущих уставок, 1 программа для отпуска		
Ячеек памяти	42 ячейки. Максимальное число ячеек для одной программы - 24		
Тип управления	ПД управление с циклом ШИМ; Гистерезисное		
Период ПД управления	5–30 мин		
Диапазон пропорционального управления	0,2–5 К		
Точность хода таймера	≤ ± 1 с/день		
Время сохранения настроек при замене батарей	до 10 минут		
Продолжительность работы от батарей	прибл. 1 год		
Ширина	–		87,5 мм (5 модулей)
Степень защиты	IP 20		
Класс защиты	II в соответствии с EN 60 730-1		

Аксессуары

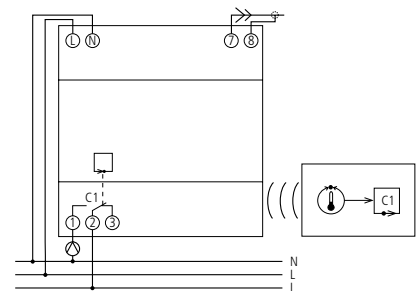
- Плата для настенного монтажа  
Детали ▶ Стр. 194
- Привод клапанов ALPHA 4 230 В  
Детали ▶ Стр. 196
- Привод клапанов ALPHA 4 24 В  
Детали ▶ Стр. 196
- Антенна RAMSES 813/833  
Детали ▶ Стр. 195

Примеры подключения

RAMSES 813 top2 HF Set A

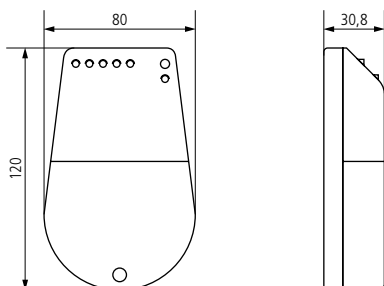


RAMSES 813 top2 HF Set 1

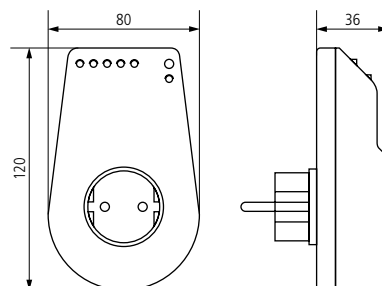


Размеры

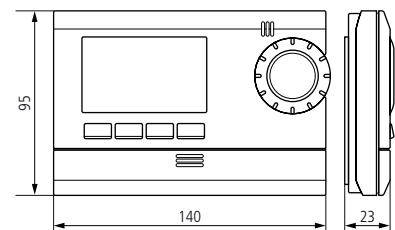
RAMSES 813 top2 HF Set A



RAMSES 813 top2 HF Set S



RAMSES 813 top2 HF Set 1



Микропроцессорные терморегуляторы с управлением по радиоканалу

RAMSES 833 top2 HF Set 1



RAMSES 833 top2 HF Set 2



Описание

Общие функции

- Система состоит из одного или двух микропроцессорных терморегуляторов и одного приемника радиокоманд
- Предназначен для управления температурой в любых помещениях с обычными уровнями запыленности и влажности
- Температура задается регулировочным колесиком
- Клавиша INFO для просмотра текущих настроек
- Автоматический переход на зимнее/летнее время
- Для каждого дня недели можно задать отдельную программу
- 3 предустановленные программы

- ПД или гистерезисное управление температурой
- Дополнительные программы Party и ECO – вы сможете изменить текущий температурный режим без перепрограммирования
- Отдельная программа на период отпуска. Пока вы в отъезде – температура снижена, к приезду поднимается. Вы уезжаете из теплого дома и возвращаетесь в теплый дом!
- Режим защиты циркуляционного насоса и клапанов
- Подсветка экрана при нажатии на любую кнопку
- Разъем для подключения датчика присутствия, внешнего датчика температуры, датчика открытия окна

RAMSES 833 top2 HF Set 1

- Состоит из RAMSES 833 top2 HF и одноканального приемника REC 1

RAMSES 833 top2 HF Set 2

- Состоит из RAMSES 833 top2 HF двух канального приемника REC 2

Выбор приборов

Управление системой обогрева	Программа	Ток коммутации	Уставки температуры	Электропитание	Наименование	Артикул
По радиоканалу	Недельная	6 (1) А, при 250 В AC	+6 °C ... +30 °C	2 батареи AA	RAMSES 833 top2 HF Set 1	8339501
					RAMSES 833 top2 HF Set 2	8339502

Технические характеристики

	RAMSES 833 top2 HF Set 1	RAMSES 833 top2 HF Set 2
Электропитание	2 батареи AA	
Контакт	Переключающий	
Ток коммутации	6 А (при 250 В AC, cos φ = 1); 1 А (при 250 В AC, cos φ = 0,6)	
Уставки температур	+6 °C ... +30 °C	
Программа	3 предустановленных и 1 свободно-программируемая для недельного цикла, 2 программы для временного изменения текущих уставок, 1 программа для отпуска	
Ячеек памяти	42 ячейки. Максимальное число ячеек для одной программы - 24	
Тип управления	ПД управление с циклом ШИМ; Гистерезисное	
Период ПД управления	5–30 мин	
Диапазон пропорционального управления	0,2–5 К	
Точность хода таймера	≤ ± 1 сек/день	
Время сохранения настроек при замене батарей	до 10 минут	
Продолжительность работы от батарей	прибл. 1 год	
Ширина	87,5 мм (5 модулей)	
Степень защиты	IP 20	
Класс защиты	II в соответствии с EN 60 730-1	

Аксессуары

ALPHA 4 230 В

- Артикул: 9070438
- Детали ▶ Стр. 196



ALPHA 4 24 В

- Артикул: 9070439
- Детали ▶ Стр. 196



Внешний датчик №1

- Артикул: 9070191
- Детали ▶ Стр. 195

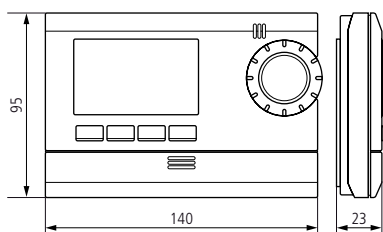


Другие аксессуары

- Антенна RAMSES 813/833  
Детали ▶ Стр. 195
- Внешний датчик IP 65  
Детали ▶ Стр. 195
- Внешний датчик №2  
Детали ▶ Стр. 195
- Монтажная плата RAMSES  
Детали ▶ Стр. 196

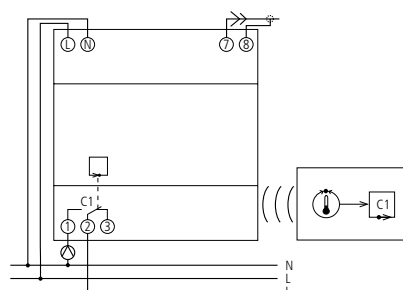
Размеры

RAMSES 833 top2 HF Set 1,  
RAMSES 833 top2 HF Set 2

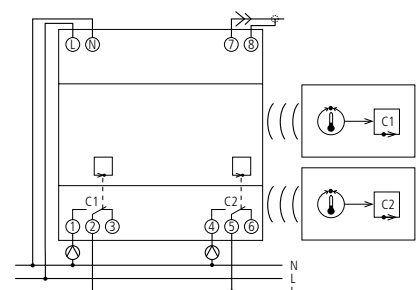


Пример подключения

RAMSES 833 top2 HF Set 1



RAMSES 833 top2 HF Set 2



Микропроцессорный терморегулятор RAMSES 855 top2 OT, протокол OpenTherm



Описание

- Цифровой терморегулятор для работы по протоколу OpenTherm
- Управление двух ходовыми и трёх ходовыми приводами клапанов
- 8 вариантов подключения и режимов работы. Выбор варианта подключения и режима работы выполняется поворотным переключателем
- Погодозависимое управление
- 3 недельных программы
- 3 уставки комфортной температуры и 2 для режима пониженной температуры
- RS 232 интерфейс для подключения GSM-модема (удаленное управление)
- Задание времени наработки для проведения регламентных работ Индикация «напоминания» на экране
- Контроль температуры теплоносителя в подающей и обратных трубах. Управление 3-х ходовым клапаном для смешения подогретого котлом теплоносителя с теплоносителем из обратной трубы
- Дополнительные программы Party и ECO – вы сможете изменить текущий температурный режим без перепрограммирования
- Отдельная программа на период отпуска
- Автоматический переход на зимнее/летнее время
- Управление котлом
- В комплект поставки входят: Датчик температуры наружного воздуха, датчик температуры теплоносителя в подающей трубе и датчик температуры теплоносителя в обратной трубе

8

Выбор приборов

Подключение терморегулятора	Программа	Ток коммутации	Уставки температуры	Напряжение питания	Наименование	Артикул
2-х проводная шина	Недельная программа	8 (1) А, при 250 В AC	+6 °C ... +30 °C	230 В AC	RAMSES 855 top2 OT	8559132

Технические характеристики

Контроллер RAMSES 855 top2 OT			
Напряжение питания	230 В AC	Задание гистерезиса	2–20 К
Частота тока	50 Гц	Управление 3-х ходовыми приводами с временем перехода из открытого в закрытое положение	2–10 мин
Контакты	4 нормально разомкнутых	Выход для управления приводом клапана	Переключающий контакт
Ток коммутации	8 (1) А, при 250 В AC	Сохранение настроек при отключении электропитания	до 4 часов
Температуры уставки	+6 °C ... +30 °C	Степень защиты	IP 20
Температура теплоносителя	+40 °C ... +90 °C	Класс защиты	II в соответствии с EN 60730-1
Подключение	Двух проводная шина		
Программа	Недельная		
Ячеек памяти	42		



Аксессуары

Погружной датчик температуры теплоносителя

- Артикул: 9070379  
Детали ▶ Стр. 196



Датчик температуры теплоносителя

- Артикул: 9070371  
Детали ▶ Стр. 194



Контроллер RAMSES OT

- Артикул: 9070427  
Детали ▶ Стр. 195



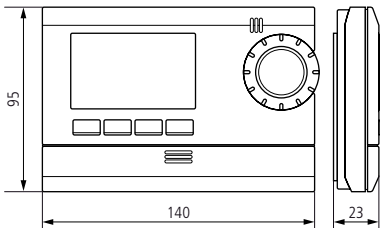
GSM модем

- Артикул: 9070396  
Детали ▶ Стр. 195



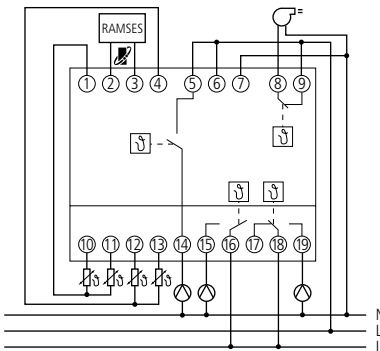
Размеры

RAMSES 855 top2 OT

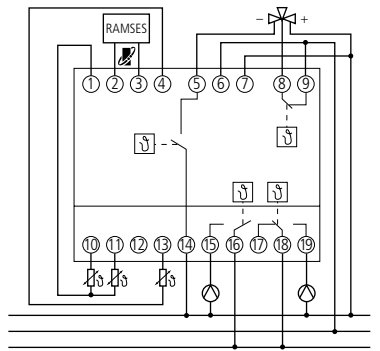


Пример подключения

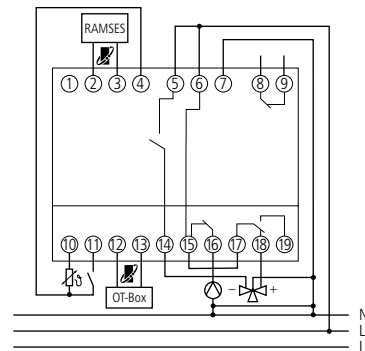
RAMSES 855 top2 OT



RAMSES 855 top2 OT



RAMSES 855 top2 OT + OT-Center



Другие варианты подключения смотрите на [www.theben.de](http://www.theben.de)



## Идеальное решение для управления двумя нагревателями и центральным контроллером отопления

Новый RAMSES 856 top2 OT состоит из терморегулятора с двухпроводным OpenTherm интерфейсом и центрального контроллера для котельной. Обеспечивает экономически эффективное управление нагревателями и отоплением. 7-канальный контроллер позволяет управлять двумя нагревателями с необходимым количеством циркуляционных насосов и датчиков температуры. Для бойлеров реализован режим «Защита от легионелл». Функциональность может быть увеличена за счет подключения двух OT-боксов. Терморегулятор содержит три индивидуально настраиваемых программы управления режимами отопления с пятью уровнями температурных уставок, например, для хозяев дома, гостей, и т.д.



Терморегулятор может быть установлен непосредственно в контроллер, установленный в бойлерной.



Управляет двумя обогревателями для многоуровневой системы отопления.



Оптимизация по времени нагрева водяного контура отопления - значительная экономия энергоресурсов.

RAMSES 856 top2 OT



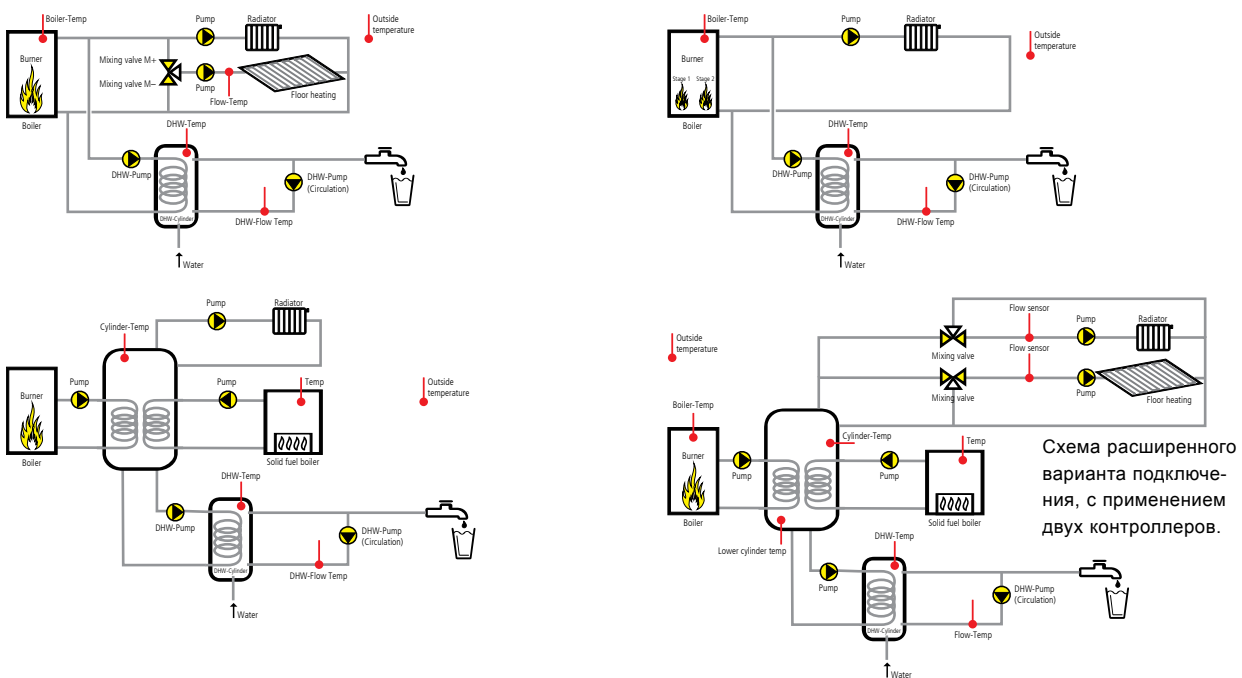
Описание

- Микропроцессорный терморегулятор для управления микроклиматом по временным программам, а также для управления горячим водоснабжением дома
- Управление температурой – дискретное (по 2 точкам) или ПД (пропорционально-дифференциальное)
- Температура теплоносителя устанавливается в зависимости от наружной температуры или по запросу терморегулятора, а также комбинированно – по запросу терморегулятора и внешней температуре (по уличному датчику температуры)
- Устанавливаются 3 недельных программы, можно запустить любую из них
- Для каждой программы можно задать 3 уставки комфортной температуры и 2 уставки пониженной температуры
- Кнопка INFO для просмотра текущих настроек
- Отдельная программа для управления горячим водоснабжением дома
- Регулируемая температура технической воды, программируемый режим «Антилегионелла» - периодический прогрев воды в бойлере для предотвращения размножения бактерий
- Независимое управление 2-я контурами обогрева, например теплым полом и радиаторами
- Принудительный режимы Party/ECO. Например, в режиме пониженной температуры можно начать выполнение режима «комфортной температуры»
- Дополнительная программа на период продолжительного отсутствия. В доме поддерживается пониженная температура, к вашему возвращению дом прогревается
- Удаленное управление с мобильного телефона и просмотр текущих параметров
- Задание периода между профилактическими проверками и напоминание о необходимости проведения плановых работ

Выбор прибора

Подключение	Программа	Мощность реле, при 250 В АС	Диапазон измеряемой температуры	Номинальное напряжение	Наименование	Артикул
2-х проводное (BUS)	Недельная	5 x 5 (1) А (реле), 2 x 1 (1) А (реле)	+6 °С ... +30 °С	230 В АС	RAMSES 856 top2 OT	8569132

Примеры подключения



Терморегуляторы с цифровым таймером – зональное управление

RAMSES 366/1 top



RAMSES 366/2 top



Описание

Общие функции

- Терморегулятор со встроенным таймером для управления отопительными приборами в помещениях
- Программа для каждого дня недели устанавливается с точностью до минуты
- Автоматический переход на зимнее/летнее время
- Дополнительная программа на период отпуска. Пока вы в отъезде – температура снижена, к приезду поднимается. Вы уезжаете из теплого дома и возвращаетесь в теплый дом
- Переключение между температурными режимами в ручном и автоматическом режимах
- PIN код для защиты от не санкционированной перенастройки прибора

- Разъем для подключения устройства дистанционного управления (GSM контроллера) для дистанционного переключения из режима анти-промерзания в режим комфортной температуры
- На экране отображается текущий температурный режим и информация о включении/отключении системы обогрева

RAMSES 366/1 top

- Управление отопительными приборами в одном помещении. Требуется один внешний датчик температуры

RAMSES 366/2 top

- Управление отопительными приборами в 2-х помещениях
- требуются 2 внешних датчика температуры

Выбор приборов

Число каналов	Программа	Ток коммутации	Уставки температуры	Напряжение питания	Наименование	Артикул
1	Недельная	10 (2) А, при 250 В AC	+6 °C ... +30 °C	230 В AC	RAMSES 366/1 top	3660002
2	Недельна	10 (2) А, при 250 В AC	+6 °C ... +30 °C	230 В AC	RAMSES 366/2 top	3660052

Технические характеристики

	RAMSES 366/1 top	RAMSES 366/2 top
Напряжение питания	230 В AC	
Частота тока	50 Гц	
Контакт	Переключающий	
Ток коммутации	10 А (при 250 В, cos φ = 1), 2 А (при 250 В, cos φ = 0,6)	
Задание уставок температуры	+6 °C ... +30 °C	
Программы	Недельная, программа на период отпуска (поездки)	
Ячеек памяти	42	
Точность хода встроенного таймера	± 1 с/день	
Время сохранения настроек при исчезновении электропитания	10 лет	
Ширина	6 модулей	
Степень защиты	IP 20	

Аксессуары

Внешний датчик температуры №1

- Артикул: 9070191  
Детали ▶ Стр. 195



Внешний датчик температуры №2

- Артикул: 9070192  
Детали ▶ Стр. 195



Датчик температуры IP 65

- Артикул: 9070459  
Детали ▶ Стр. 195

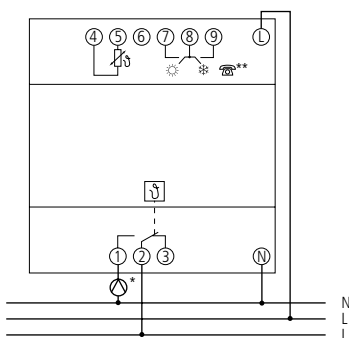


Приводы клапанов

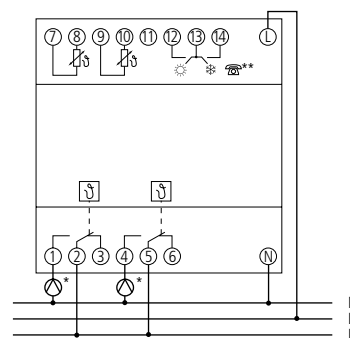
- ALPHA 4 230 В  
Детали ▶ Стр. 196
- ALPHA 4 24 В  
Детали ▶ Стр. 196

Пример подключения

RAMSES 366/1 top



RAMSES 366/2 top



\* Управление циркуляционным насосом, приводами клапанов, 3-х ходовым клапаном смесителя, котлом  
\*\* Подключение контроллера дистанционного управления



## Электромеханические терморегуляторы

Просты и исключительно надежны.

Температура в помещении превысила заданное значение, биметаллическая пластина изгибается, контакты размыкаются и обогреватель отключается. Стала ниже заданного значения – пластина распрямляется, контакты замыкаются, обогреватель включается.

Основные преимущества таких терморегуляторов – простота и низкая стоимость.

Основной недостаток – низкая точность поддержания заданной температуры. После отключения обогреватель еще некоторое время остается горячим и продолжает греть воздух, поэтому температура воздуха увеличивается.

Обогреватель остывает, температура в помещении снижается. Обогрев включается, но обогреватель уже остыл и пока нагревается, температура воздуха продолжает снижаться. Температура начнет расти только после того, как устройство нагреется и будет способно греть помещение.

Таки образом, температура воздуха в помещении постоянно колеблется около значения уставки.

Чтобы отключить обогреватель заранее, во все терморегуляторы Theben устанавливается так называемое «ускоряющее сопротивление», которое дополнительно подогревает биметаллическую платину и обеспечивает отключение обогревателя, когда температура воздуха в помещении ниже температуры уставки на 1-2°C.

Если в комнате кто-то постоянно находится, то вам подойдет самый простейший терморегулятор.

Если в помещении по несколько часов никого не бывает, например, ночью на веранде загородного дома, то целесообразно установить терморегулятор с возможностью снижения температуры уставки.

У таких приборов есть дополнительный разъем, при подаче напряжения на который, уставка температуры снижается примерно на 4°C относительно значения, установленного регулировочным колесом.

Напряжение может подавать любой таймер. В описании этих приборов указано «Снижение уставки температуры на 4°C внешним таймером». Такое снижение позволит снизить расходы на обогрев на 20%-25%.

Если требуется быстро прогреть помещение, а после прогрева отключить часть обогревателей, то с этим отлично справится терморегулятор с выключателем дополнительных обогревателей. Этим выключателем вы сможете отключить дополнительный обогреватель, если для поддержания заданной температуры в комнате стало достаточно основного обогревателя.

Тем, кто при отъезде с дачи хочет отключить обогрев в нескольких комнатах, но оставить обогрев других помещений можно порекомендовать терморегуляторы с выключателем основного обогревателя. Нажали переключатель на терморегуляторах в нужных комнатах и эти комнаты обогреваться не будут.

Электронные терморегуляторы, где в качестве датчика температуры используется терморезистор, более точно поддерживают заданную температуру. Обогреватель не только отключается, когда температура приближается к температуре уставки, но и включается до того, как температура в помещении опустится ниже значения уставки.

При подключении к электромеханическим терморегуляторам электрообогревателей через биметаллическую платину проходит большой ток, который дополнительно нагревает эту платину. Соответственно точность поддержания заданной температуры снижается. Электронные терморегуляторы лишены этого недостатка и поддерживают температуру в комнате значительно точнее.

Простые терморегуляторы позволяют на 15-25% снизить расходы на обогрев, тогда как микропроцессорные — до 50%.

	Тип подключения	Максимальный ток коммутации, при 230 В AC	Контакт	Номинальное напряжение	Тип установки	Наименование	Стр.
<b>Электромеханические</b>							
	2/3 проводное	10 (4) А	Нормально-замкнутый	220–240 В AC	Настенная	RAMSES 701	152
	3/4 проводное	10 (4) А	Нормально-замкнутый	220–240 В AC	Настенная	RAMSES 702	152
						RAMSES 703	152
						RAMSES 704	152
						RAMSES 705	152
	4/5 проводное	10 (4) А	Нормально-замкнутый	220–240 В AC	Настенная	RAMSES 706	152
						RAMSES 707	152
3/4 проводное	Обогрев: 10 (4) Холод: 5 (2)	Перекидной	220–240 В AC	Настенная	RAMSES 708	152	
4/5 проводное	Обогрев: 10 (4) Холод: 5 (2)	Перекидной	220–240 В AC	Настенная	RAMSES 709	152	
	2/3 проводное	10 (4) А	Нормально-замкнутый	220–240 В AC	В монтажную коробку	RAMSES 741	154
	4/5 проводное	10 (4) А	Нормально-замкнутый	220–240 В AC	В монтажную коробку	RAMSES 746	154
	3/4 проводное	Обогрев: 10 (4) Холод: 5 (1) А	Перекидной	220–240 В AC	В монтажную коробку	RAMSES 748	154
	2/3 проводное	10 (4) А	Нормально-замкнутый	220–240 В AC	В монтажную коробку	RAMSES 741 RA	154
	4/5 проводное	10 (4) А	Нормально-замкнутый	220–240 В AC	В монтажную коробку	RAMSES 746 RA	154
	3/4 проводное	Обогрев: 10 (4) Холод: 5 (1)	Нормально-замкнутый	220–240 В AC	В монтажную коробку	RAMSES 748 RA	154
<b>Электронные</b>							
	2/3 проводное	8 А	Нормально-замкнутый	220-230 В AC	Настенная	RAMSES 714	156
	4/5 проводное	16 А	Нормально-замкнутый	220-230 В AC	Настенная	RAMSES 714 A	156
						RAMSES 714 A/FH	156
	5 проводное	16 (4) А	Нормально-замкнутый	220-230 В AC	Настенная	RAMSES 751 RA	156

\* В скобках указано максимальное значение тока коммутации при 230 В AC, cos φ = 0,6. То есть, «10 (4) А» означает: «10 А, при 230 В AC, cos φ = 1; 4 А, при 230 В AC, cos φ = 0,6»

Электромеханический терморегулятор. Настенный накладной монтаж

RAMSES 701



RAMSES 706



RAMSES 707



Описание

Общие функции

- Комнатный терморегулятор
- Управляет всеми типами обогревателей (электрические, водяные и т.п.)
- Ограничители на регулировочном колесе

RAMSES 701

- См. Общие функции

RAMSES 702

- Снижение уставки на 4°C внешним таймером и/или выключателем

RAMSES 703

- Без наружного регулировочного колеса: уставка задается внутри прибора (для помещений общего пользования)

RAMSES 704

- Переключатель для ручного включения/выключения дополнительного обогревателя

RAMSES 705

- Переключатель для ручного включения/отключения основного обогревателя

RAMSES 706

- Переключатель для ручного включения/отключения основного обогревателя
- Снижение уставки температуры на 4°C внешним таймером и/или выключателем

RAMSES 707

- Переключатель для ручного включения/отключения основного обогревателя

- Переключатель для ручного включения/выключения дополнительного обогревателя

RAMSES 708

- Управление обогревом и охлаждением

RAMSES 709

- Управление обогревом и охлаждением
- 3-х ходовой переключатель: комфортная температура; пониженная температура; снижение уставки внешним таймером
- Светодиодная индикация

Выбор приборов

Тип подключения	Тип контакта	Ток коммутации при 230 В AC	Уставки температуры	Напряжение питания	Наименование	Артикул
2/3 проводное	Н/З	10 (4) А	+5 °C ... +30 °C	220–240 В AC	RAMSES 701	7010001
3/4 проводное	Нормально-замкнутый	10 (4) А	+5 °C ... +30 °C	220–240 В AC	RAMSES 702	7020001
					RAMSES 703	7030001
					RAMSES 704	7040001
					RAMSES 705	7050001
					RAMSES 706	7060001
4/5 проводное	Нормально-замкнутый	10 (4) А	+5 °C ... +30 °C	220–240 В AC	RAMSES 707	7070001
3/4 проводное	Перекидной	Нагрев: 10 (4) А Охлажд.: 5 (2) А	+5 °C ... +30 °C	220–240 В AC	RAMSES 708	7080001
4/5 проводное	Перекидной	Нагрев: 10 (4) А Охлажд.: 5 (2) А	+5 °C ... +30 °C	220–240 В AC	RAMSES 709	7090001



Технические характеристики

	RAMSES 701	RAMSES 702	RAMSES 703	RAMSES 704	RAMSES 705	RAMSES 706	RAMSES 707	RAMSES 708	RAMSES 709
Напряжение	220–240 В AC								
Частота тока	50–60 Гц								
Тип контакта	Нормально-замкнутый							Перекидной	
Ток коммутации	10 А (при 230 В AC, $\cos \varphi = 1$ ), 4 А (при 230 В AC $\cos \varphi = 0.6$ )							Нагрев: 10 А ( $\cos \varphi = 1$ ), 4 А ( $\cos \varphi = 0.6$ ) Охлаждение: 5 А ( $\cos \varphi = 1$ ), 2 А ( $\cos \varphi = 0.6$ )	
Диапазон уставок температуры	+5 °C ... +30 °C								
Точность	прибл. +/- 1 °C								
Цвет	Белый (RAL 9010)								
Установка	Настенный накладной монтаж								
Степень защиты	IP 30								
Класс защиты	II в соответствии с EN 60 730-1								

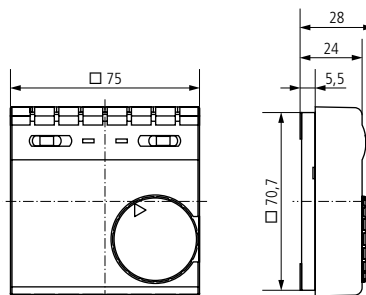
Аксессуары

Плата-переходник RAMSES 70x

- Артикул: 9070480
- Детали ▶ Стр. 194

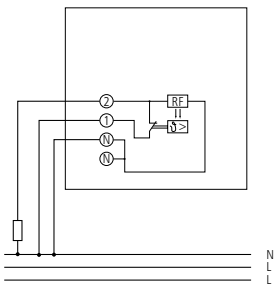


Размеры

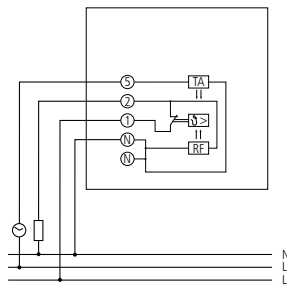


Примеры подключения

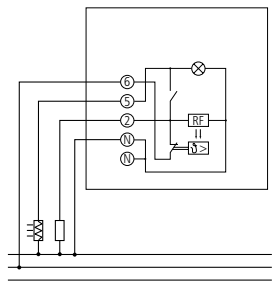
RAMSES 701



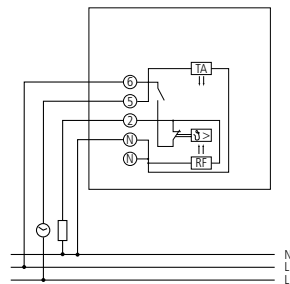
RAMSES 702, RAMSES 703



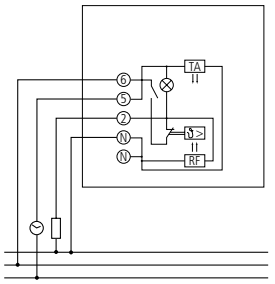
RAMSES 704



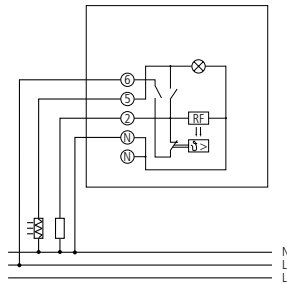
RAMSES 705



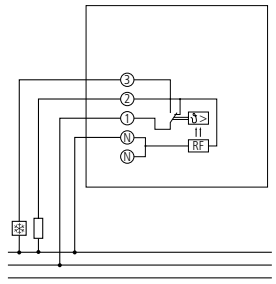
RAMSES 706



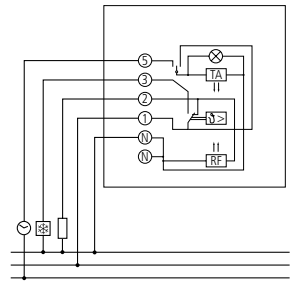
RAMSES 707



RAMSES 708



RAMSES 709



Электромеханические терморегуляторы. Настенный врезной монтаж (в монтажную коробку)

RAMSES 741 (RAMSES 746)



RAMSES 741 RA



RAMSES 746 RA



Описание

Общие функции

- Комнатный терморегулятор с биметаллической пластиной
- Ограничители на регулировочном колесе
- Совместим с рамками почти всех основных производителей

RAMSES 741

- Механизм терморегулятора. Поставляется без накладок и рамок
- Рамка, накладка и т.д. заказываются отдельно

RAMSES 746

- Ручной выключатель основного обогревателя
- Светодиодная индикация
- Снижение уставки температуры на 4 °C внешним таймером и/или выключателем

- Механизм терморегулятора. Поставляется без накладок и рамок
- Рамка, накладка и т.д. заказываются отдельно

RAMSES 748

- Управление обогревом и охлаждением
- Механизм терморегулятора поставляется без рамок накладок
- Рамка, накладки и т.д. заказываются отдельно

RAMSES 741 RA

- Поставляется с рамкой, накладкой и регулировочным колесом

RAMSES 746 RA

- Снижение уставки температуры на 4 °C внешним таймером и/или выключателем

- Переключатель для ручного включения/отключения основного обогревателя
- Поставляется с рамкой, накладкой, клавишей и регулировочным колесом

RAMSES 748 RA

- Управление обогревом и охлаждением
- Поставляется с рамкой, накладкой и регулировочным колесом

Выбор приборов

Комплектация	Тип подключения	Тип контакта	Ток коммутации, при 230 В	Уставки температуры	Номинальное напряжение	Наименование	Артикул
Механизм терморегулятора	2/3 проводное	Нормально-замкнутый	10 (4) А	+5 °C ... +30 °C	220–240 В	RAMSES 741	7410130
	4/5 проводное	Нормально-замкнутый	10 (4) А	+5 °C ... +30 °C	220–240 В	RAMSES 746	7460130
	3/4 проводное	Перекидно	Нагр.: 10 (4) А Охлажд.: 5 (1) А	+5 °C ... +30 °C	220–240 В	RAMSES 748	7480130
Механизм, рамка, накладка, кнопка	2/3 проводное	Нормально-замкнутый	10 (4) А	+5 °C ... +30 °C	220–240 В	RAMSES 741 RA	7410131
	4/5 проводное	Нормально-замкнутый	10 (4) А	+5 °C ... +30 °C	220–240 В	RAMSES 746 RA	7460131
	3/4 проводное	Перекидной	Нагр.: 10 (4) А Охлажд.: 5 (1) А	+5 °C ... +30 °C	220–240 В	RAMSES 748 RA	7480131

Технические характеристики

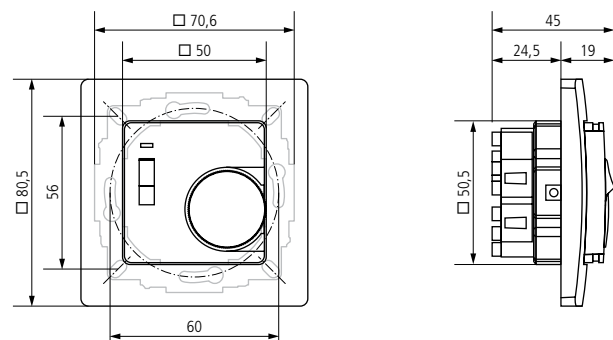
	RAMSES 741	RAMSES 746	RAMSES 748	RAMSES 741 RA	RAMSES 746 RA	RAMSES 748 RA
Напряжение	220–240 В AC					
Частота тока	50–60 Гц					
Тип контактов	Нормально-замкнутый		Перекидной	Нормально-замкнутый		Перекидной
Максимальный ток коммутации, при 230 В AC	10 A (cos φ = 1), 4 A (cos φ = 0.6)		Обогрев: 10 A (cos φ = 1), 4 A (cos φ = 0.6) Охлаждение: 5 A (cos φ = 1), 1 A (cos φ = 0.6)	10 A (cos φ = 1), 4 A (cos φ = 0.6)		Обогрев: 10 A (cos φ = 1), 4 A (cos φ = 0.6) Охлаждение: 5 A (cos φ = 1), 1 A (cos φ = 0.6)
Диапазон уставок температуры	+5 °C ... +30 °C					
Точность	0.5 °C					
Цвет	–			Белый (RAL 9010)		
Установка	Настенный врезной монтаж (в монтажную коробку)					
Степень защиты	–			IP 30		
Класс защиты	II в соответствии с EN 60 730-1					

Аксессуары

- Центральная часть RAMSES 741/748  
Детали ▶ Стр. 196
- Центральная часть RAMSES 746  
Детали ▶ Стр. 197
- Рамка RAMSES 74x  
Детали ▶ Стр. 195

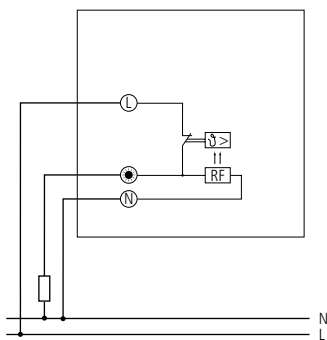
Размеры

RAMSES 741, RAMSES 746, RAMSES 748

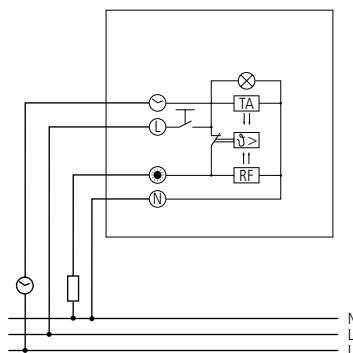


Примеры подключения

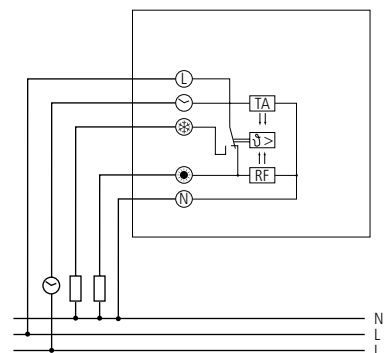
RAMSES 741, RAMSES 741 RA



RAMSES 746, RAMSES 746 RA



RAMSES 748, RAMSES 748 RA



Электронные терморегуляторы. Настенный монтаж накладной и врезной монтаж

RAMSES 714



RAMSES 714 A



RAMSES 751 RA



Описание

**RAMSES 714**

- Электронный терморегулятор. Может управлять всеми типами обогревателей
- Для водяного отопления требуется установка приводов клапанов Theben
- Светодиодная индикация
- Значение, на которое уставка температуры будет снижена внешним таймером может выбираться 2 °C или 3,5 °C

**RAMSES 714 A**

Такой же, как RAMSES 714, но:

- Дополнительный датчик температуры для управления теплым полом или управления температурой во влажных помещениях, в которых нельзя установить терморегулятор
- Переключатель для включения/отключения обогревателя
- Переключатель «Встроенный/внешний датчик»

**RAMSES 714 A/FH**

Такой же, как RAMSES 714 A, но:

- Ограничитель температуры теплого пола 40 °C (кафель) или 30 °C (ламинат, дерево)
- Нет переключения «Встроенный/внешний датчик»

**RAMSES 751 RA**

- Электронный терморегулятор с дополнительным внешним датчиком температуры для управления теплыми полами
- Управление обогревателем по Пропорциональному принципу: по мере приближения значения температуры к значению уставки, плавно уменьшается теплоотдача обогревателя.
- Индикация снижения уставки температуры и индикация включения обогревателя
- Переключатель для ручного включения и выключения обогревателя
- Аварийный режим. Запускается при поломке датчика температуры и включает обогреватель на 30 % тепловой мощности

- Механический ограничитель уставок температуры
- Снижение уставки температуры внешним таймером и/или выключателем
- Значение снижения уставки может задаваться 3 °C или 5 °C
- Механизм и накладка совместимы практически со всеми рамками. Для более точного совмещения рекомендуется использовать переходную плату

Выбор приборов

Тип подключения	Тип контакта	Ток коммутации при 230 В AC	Уставки температуры	Тип установки	Наименование	Артикул
2/3 проводное	Нормально-замкнутый	8 А	+5 °C ... +30 °C	Накладной	RAMSES 714	7140002
4/5 проводное	Нормально-замкнутый	16 А	+10 °C ... +60 °C	Накладной	RAMSES 714 A	7140016
			+5 °C ... +40 °C	Накладной	RAMSES 714 A/FH	7140017
5 проводное	Нормально-разомкнутый	16 (4) А	+10 °C ... +50 °C	Врезной	RAMSES 751 RA	7510131

Технические характеристики

	RAMSES 714	RAMSES 714 A	RAMSES 714 A/FH	RAMSES 751 RA
Напряжение	220-230 В AC			
Частота тока	50 Гц			
Тип контакта	Нормально-замкнутый			Нормально-разомкнутый
Максимальный ток коммутации	8 А (при 230 В AC, cos φ = 1)	16 А (при 230 В AC, cos φ = 1)		16 А (при 230 В AC, cos φ = 1), 4 А (при 230 В AC, cos φ = 0.6)
Диапазон уставок температуры	+5 °C ... +30 °C	+10 °C ... +60 °C	+5 °C ... +40 °C	+10 °C ... +50 °C
Точность	± 0.25 °C	± 0.5 K		
Управление	Гистерезисное, по 2 точкам (дискретное)			Пропорциональное, цикл ШИМ
Цвет	Белый (RAL 9010)			
Монтаж	Настенный накладной			Настенный врезной
Степень защиты	IP 20			IP 30
Класс защиты	II в соответствии с EN 60 730-1			

Аксессуары

Привод клапана ALPHA 4 220 В

- Артикул: 9070438  
Детали ▶ Стр. 196



Привод клапана ALPHA 4 24 В

- Артикул: 9070439  
Детали ▶ Стр. 196



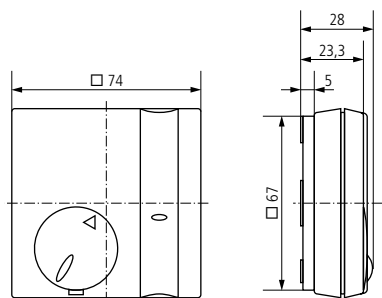
Переходная плата для RAMSES 714

- Для RAMSES 714, RAMSES 714 A, RAMSES 714 A/FH
- Артикул: 9070212, Детали ▶ Стр. 194

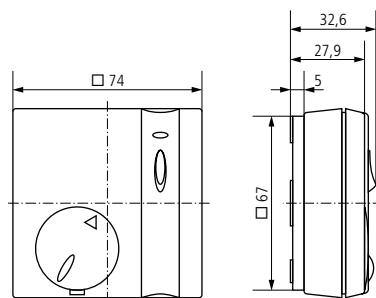


Размеры

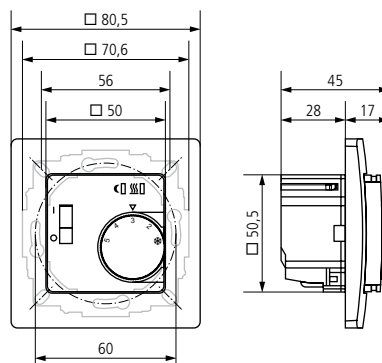
RAMSES 714



RAMSES 714 A, RAMSES 714 A/FH

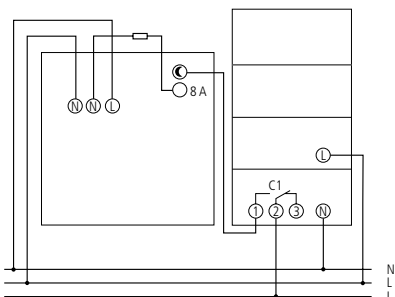


RAMSES 751 RA

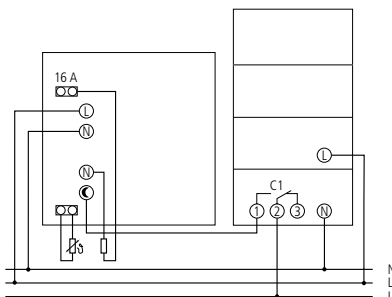


Примеры подключения

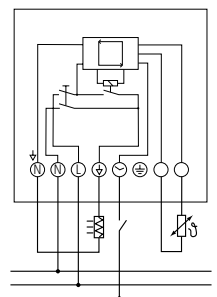
RAMSES 714



RAMSES 714 A, RAMSES 714 A/FH



RAMSES 751 RA



## Контроллеры качества воздуха




Комфортный микроклимат в помещении обуславливается не только температурой воздуха, но и его качеством.

Высокое содержание углекислого газа не только снижает работоспособность сотрудников офиса, но и пагубно действует на их здоровье.

Датчики серии AMUN помогут поддерживать в помещении здоровый микроклимат.

AMUN 716 USB сообщит о превышении нормы концентрации углекислого газа, подав звуковой сигнал. Этот простой прибор подключается через USB интерфейс к настольному компьютеру или ноутбуку.

AMUN 716 R – более высокотехнологичный и функциональный прибор. Он включает в себя три типа датчиков: температуры воздуха, относительной влажности воздуха, и датчик концентрации в воздухе углекислого газа. Он вовремя включит вентиляцию, систему отопления и/или увлажнения воздуха, и в помещении всегда будет комфортный и здоровый микроклимат.

	Описание	Наименование	Стр.
Контроллеры качества воздуха			
	Датчик CO <sub>2</sub> с USB интерфейсом Для мониторинга содержания CO <sub>2</sub> в воздухе. График изменения содержания углекислого газа отображается на экране компьютера.	AMUN 716 USB	160
	Контроллер качества воздуха. Состоит из датчика CO <sub>2</sub> , датчика температуры воздуха и датчика влажности. Предназначен для управления системами вентиляции.	AMUN 716 R	160
	Гидростат настенного монтажа для управления увлажнителем или осушителем воздуха.	SOTHIS 715	162

Датчик CO<sub>2</sub>. Комбинированный датчик

AMUN 716 USB



AMUN 716 R



Описание

Общие функции

- Датчик концентрации CO<sub>2</sub> в воздухе
- Контролирует содержание углекислого газа в воздухе помещений

AMUN 716 USB

- Быстро устанавливается и подключается к компьютеру по USB интерфейсу
- В комплект поставки входит программное обеспечение для Windows 98 SE/ME/2000/XP
- Если содержание углекислого газа превысит заданное пороговое значение, включается звуковая и визуальная сигнализация

- Мониторинг и запись результатов мониторинга в файл
- Автосохранение результатов мониторинга
- Графическое отображение результатов мониторинга на экране компьютера
- На экране отображается график изменения содержания углекислоты в воздухе за последние 80 минут
- Светодиодная индикация на приборе содержания углекислоты
- Настраиваемая громкость звуковой сигнализации

AMUN 716 R

- Управление скоростью вращения вентилятора
- Светодиодная индикация содержания CO<sub>2</sub> в воздухе
- Источник питания 24 В постоянного тока заказывается отдельно
- Может управлять системами вентиляции с плавной регулировкой скорости подачи и системами с 2-я дискретными скоростями подачи
- 2 релейных контакта для включения/выключения систем вентиляции или ступенчатого переключения скоростей приточной (вытяжной) вентиляции
- Кнопки для ручного включения и выключения вентиляции или переключения скорости приточной (вытяжной) вентиляции
- 3 выхода 0–10 В для плавного управления приточной вентиляцией в зависимости от содержания CO<sub>2</sub>, температуры и относительной влажности воздуха в помещении

Выбор приборов

Диапазон измерения	Выход	Индикация	Класс защиты	Наименование	Артикул
0–2000 ppm	USB	5 светодиодов	II	AMUN 716 USB	7169101
	3 x 0–10 В, 2 релейных выхода	6 светодиодов	II	AMUN 716 R	7160101



Технические характеристики

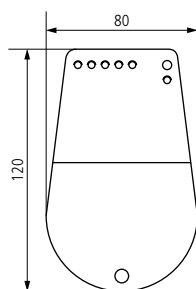
	AMUN 716 USB	AMUN 716 R
Электропитание	5 В DC (USB порт)	24 В DC
Выход	USB	3 выхода 0–10 В, 2 релейных
Ток коммутации	–	5 А
Измерение CO <sub>2</sub>	0–2000 ppm (0 - 2%)	
Измерение температуры	–	+5 °C ... +40 °C
Измерение относительной влажности	–	20–100 %
Гистерезис	–	± 75 ppm
Пороговые значения	–	700 ppm ±200 ppm, 1300 ppm ±200 ppm
Подключение	USB, длина кабеля до 1,5 м	–
Индикация	5 светодиодов	6 светодиодов
Установка	–	Настенная (возможно в монтажную коробку)
Степень защиты	IP 20	
Класс защиты	II в соответствии с EN 60,730-1	II в соответствии с EN 60,730-1

Аксессуары

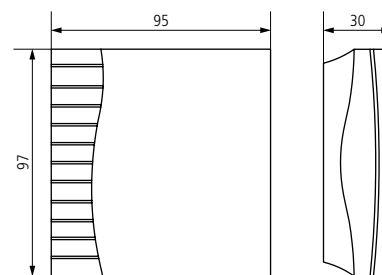
- Блок питания датчика CO<sub>2</sub>  
Детали ► Стр. 194

Размеры

AMUN 716 USB



AMUN 716 R



## Гидростат SOTHIS 715



### Описание

- Гидростат настенного монтажа
- Управляет увлажнителем или осушителем
- При установке во влажный помещении, в которых возможно образование конденсата на стенах, рекомендуется подключать гидростат к низковольтным электрическим сетям

### Выбор прибора

Измерение относительной влажности	Тип контакта	Ток коммутации для включения увлажнителя	Ток коммутации для включения осушителя	Наименование	Артикул
35–100 %	Перекидной	2 А	5 А	SOTHIS 715	7150002

### Технические характеристики

SOTHIS 715			
Напряжение	230 В	Цвет	Белый ( RAL 9010)
Частота	50–60 Гц	Установка	Настенная
Ток коммутации для осушителя	5 А	Степень защиты	IP 30
Ток коммутации для увлажнителя	2 А	Класс защиты	II в соответствии с EN 60,730-1

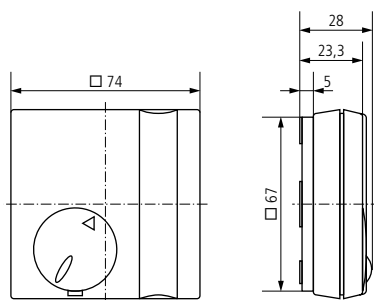
### Аксессуары

Плата-переходник RAMSES 714

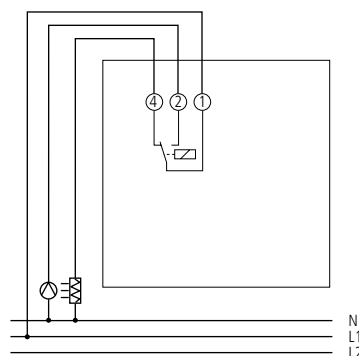
- Артикул: 9070212
- Детали ▶ Стр. 194



### Размеры



### Пример подключения





## **LUXOR – система домашней и офисной автоматизации Возможности дорогих шинных решений по доступной цене.**

Установить и настроить систему сможет электрик, не имеющий специальной квалификации по инсталляции систем автоматизации зданий.

Центральное включение – одним нажатием клавиши вы можете включить свет одновременно во всех выбранных комнатах.

Центральное выключение – одним нажатием клавиши вы сможете выключить свет и отключить розетки во всем доме или квартире. Во время вашего отсутствия под напряжением будут только выбранные вами приборы (например, холодильник и т.п.).

Имитация присутствия – в течение недели система запоминает, когда вы включаете освещение, и затем в недельном цикле автоматически воспроизводит эти включения и выключения: каждый день освещение будет включаться и отключаться в разное время, и со стороны будет создавать впечатление, что в доме присутствуют хозяева.

Функция «Тревога» – одним нажатием клавиши освещение включается в доме и в саду, поднимаются шторы. Используйте эту функцию, например, когда вы проснулись ночью и вам кажется, что в дом проник кто-то посторонний. В период действия режима «Тревога» свет в комнатах нельзя выключить с местных выключателей, и у злоумышленника не будет шансов спрятаться.

Управление освещением в проходных зонах (лестницы, коридоры и т.п.) – освещение автоматически отключится через установленное вами время. Это позволит экономить электроэнергию и увеличить срок службы ламп. Яркость освещения в проходных зонах также можно регулировать.

Регулирование яркости ламп, запоминание и вызов световых сцен – вы сможете легко создавать и записывать световые сцены для различных событий, например, «Просмотр телевизора», «Прием гостей», «Романтический ужин» и т.п. Одной клавишей вызова сцены вы включаете разные группы светильников с той яркостью, которая была задана вами для этой сцены.

Управление шторами, жалюзи или тентами – автоматическое управление жалюзи в зависимости от времени суток или погодных условий позволяет создать комфортное и уютное освещение в комнате. Жалюзи на солнечной стороне дома будут автоматически опускаться, а на теневой подниматься. При усилении ветра или с началом дождя система автоматически поднимет жалюзи, маркизы и шторы в безопасное положение.

Автоматическое включение наружного освещения вечером и отключение утром обеспечивает системный таймер.

Все настройки и изменения вы легко сделаете сами, используя руководство пользователя.

	Описание	Наименование	Стр.
<b>Контроллер-дисплей</b>			
	С помощью дисплея вы сможете запрограммировать центральные режимы, задать световые сцены, а так же задать программу включения и выключения светильников, подъема и опускания штор. Дистанционно включать и выключать светильники в других комнатах дома или квартиры.	LUXOR 426	166
<b>Релейные модули</b>			
	Релейные модули LUXOR обеспечивают включение и выключение светильников, электрических розеток и другого оборудования, подключенного к модулям. Включение и выключение может выполняться как в ручном, так и в автоматическом режиме.	LUXOR 400	168
		LUXOR 404	168
		LUXOR 402	168
<b>Универсальный светорегулятор (диммер)</b>			
	Универсальный светорегулятор LUXOR обеспечивает управление яркостью светильников. Вы сможете запомнить, и затем вызывать до 3-х световых сцен. Для каждого канала предусмотрено 4 режима работы. Изменять яркость светильников вы сможете как одноклавишным, так и двухклавишным выключателями.	LUXOR 405	170
		DMB 2 S	170
<b>Модуль управления электроприводами жалюзи, рольставень, мансардных окон и др.</b>			
	Модуль управления электроприводами жалюзи, рольставень, мансардных окон и т.п.	LUXOR 408 S	171
		LUXOR 409 S	171
<b>Модуль метеоданных. Комбинированный датчик скорости ветра, осадков, температуры и освещенности</b>			
	Модуль метеоданных обеспечивает автоматическое управление освещением и приводами жалюзи в зависимости от погодных условий.	LUXOR 411	172
		LUXOR 412	172
		LUXOR 413	172
<b>Системный таймер</b>			
	Обеспечивает автоматическое включение и отключение освещения, подъема и опускания штор и т.п. в соответствии с расписанием пользователя.	LUXOR 414	174
<b>Типовые комплекты</b>			
	LUXOR Sets	LUXOR Set 3	175
		LUXOR Set 4	175

## Контроллер-дисплей LUXOR

LUXOR 426



### Описание

- Контроллер-дисплей с подсветкой. Настройка центральных режимов становится значительно проще.
- Обеспечивает ручное или автоматическое управление модулями системы Luxog
- Автоматическое управление может выполняться по командам встроенного таймера или по командам модуля метеодатчиков
- Просмотр текущего состояния всех каналов системы и принудительное управление ими.
- Отображение данных с метеостанции
- Встроенный 8-и каналный таймер для установки дневных и недельных программ.
- Астрономическая программа для управления наружным освещением, шторами и жалюзи

- Возможность задавать опережение/отставание от момента восхода или заката до 120 минут
- Программа блокировки работы каналов модулей Luxog
- Выбор страницы, которая будет по умолчанию отображаться на дисплее
- 8 страниц для просмотра, настройки и управления устройствами Luxog.
- Быстрое переключение между страницами и перемещение по строкам страницы облегчает настройку и контроль за текущей работой системы

- Страницы контроллер-дисплея:
  1. Страница отображения текущего времени даты и режима работы;
  2. Страница настройки и отображения центральных режимов
  3. Страница настройки и отображения групповых операций (световые сцены и управление жалюзи)
  4. Страница выбора ручного/автоматического режима управления
  5. Страница отображения метеоданных
  6. Страница программирования таймера и настройки контроллер-дисплея.

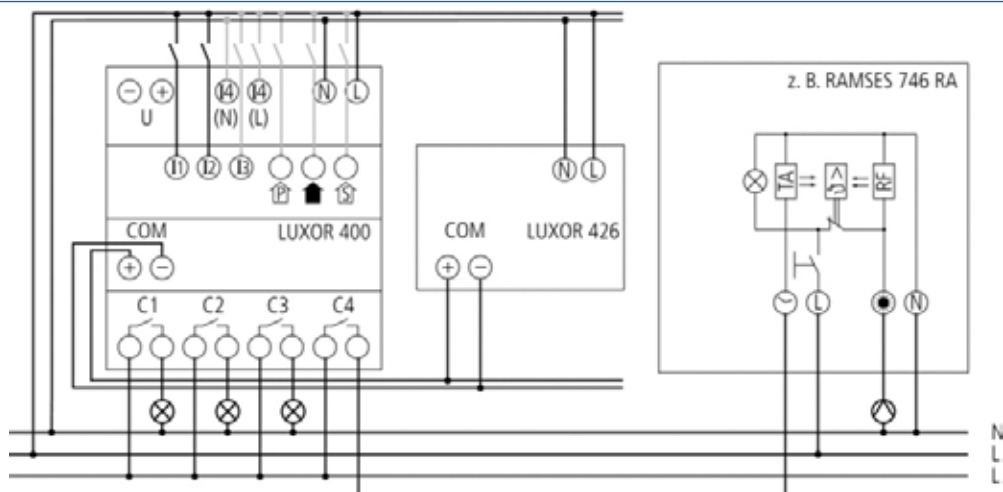
### Выбор прибора

Наименование	Артикул
LUXOR 426	4260000

## Технические характеристики

	LUXOR 426
Номинальное напряжение	230 В AC
Частота тока	50 Гц
Программы	недельная, дневная и астрономическая
Собственное энергопотребление	4 Вт
Тип установки	Настенное в монтажную коробку
Подключение к системе LUXOR	Экранированная витая пара
Макимальная длина кабеля между модулями LUXOR	100 м
Ячеек памяти	350
Допустимая температура среды	-5 °C ... +45 °C
Степень защиты	IP 20
Класс защиты	II в соответствии с EN 60,730-1

## Пример подключения



Релейные модули LUXOR

LUXOR 400



LUXOR 404



LUXOR 402



Описание

Общие функции

- Модульная система с возможностью наращивания до 16 разных модулей
- Центральные функции для всей системы: «Общее выключение», «Общее включение», «Тревога», «Имитация присутствия»
- Релейные модули для включения и отключения электрических нагрузок
- Возможность принудительного ручного включения/выключения кнопками на модулях
- Светодиодная индикация поступления управляющего сигнала и замыкания релейных контактов
- 2 канала с функцией автоматического отключения через заданное время для управления светильниками в проходных зонах

- Все модули LUXOR соединяются между собой по 2-х проводной экранированной витой паре через специальный разъем COM
- Максимальное расстояние между соседними модулями Luxor до 100 м
- Возможно подключения светильников через диф.автомат
- Отдельный вход 8–48 В AC/DC для подключения домофона и другой управляющей аппаратуры
- Быстрая и легкая настройка центральных режимов кнопками и потенциометрами на модулях

LUXOR 400

- 4-канальный базовый модуль
- Переключатель выбора центральных режимов
- Вход для сигнала вызова с домофона

LUXOR 404

- 4-канальный модуль расширения
- Возможность для 2-х каналов задать режим для проходных зон

LUXOR 402

- 2-х канальный модуль расширения
- Возможность для 2-х каналов задать режим для проходных зон

Выбор приборов

Наименование	Артикул
LUXOR 400	4000000
LUXOR 404	4040000
LUXOR 402	4020000



## Технические характеристики

	LUXOR 400	LUXOR 404	LUXOR 402
Номинальное напряжения	230 В AC, 50 Гц		
Ширина	4 модуля		2 модуля
Энергопотребление модуля	4 ВА		
Установка	DIN-рейка		
Контакт	нормально-разомкнутый		
Электроподключение	модуль и каналы могут подключаться к разным фазам		
Подключение по COM-интерфейсу	расстояние между соседними модулями 100 м		
Ток коммутации	16 А (при 220 В AC, 50 Гц, $\cos \varphi = 1$ ), 6 А (при 220 В AC, 50 Гц, $\cos \varphi = 0.6$ )		
Рабочая температура	-10°C ... +50°C		
Степень защиты	IP 20		
Класс защиты	II в соответствии с EN 60,730-1		

## Аксессуары

## Диодный модуль LUXOR

- Артикул: 9070367
- Подробнее ► Стр. 197

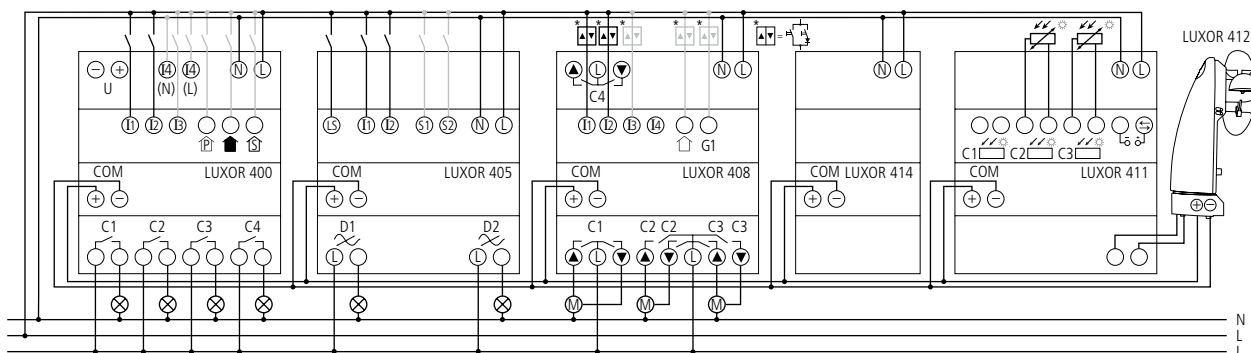


## Бокс для настенного монтажа

- Артикул: 9070001
- Подробнее ► Стр. 186



## Пример подключения



Универсальный 2-х канальный светорегулятор LUXOR

LUXOR 405



DMB 2 S



Описание

**LUXOR 405**

- 2-х канальный светорегулятор
- 300 Вт/ВА на канал при работе в 2-х канальном режиме или 500 Вт/ВА – в одноканальном режиме
- Задание максимальной и минимальной яркости ламп
- 4 режима работы канала:
- Режим 1: без запоминания уровня яркости ламп. При коротком нажатии, лампы включаются на максимальную яркость; продолжительное нажатие – плавное увеличение яркости до максимального уровня.
- Режим 2: с запоминанием уровня яркости перед последним отключением. При коротком нажатии на клавишу светильник включает на «запомненную» яркость. При длинном нажатии яркость плавно изменяется.

- Режим 3: для проходных зон. Светильники включаются на максимальную яркость, по истечении заданного времени задержки отключения яркость плавно снижается и светильники отключаются.
- Режим 4: для спален и детских комнат. Поддерживается минимальная яркость светильников. Если надо встать к малышу, то при коротком нажатии на клавишу яркость светильников увеличивается до заданного значения. По истечении заданного времени или при повторном нажатии на клавишу яркость светильников плавно снижается до минимальной.
- Принудительное включение/выключение светильников кнопками на устройстве.
- Светодиодная индикация облегчает настройку и проверку правильности подключения и работы.

- Дополнительные входы для датчиков движения.
- Защита от перегрузок.
- Запись и вызов до 3-х световых сцен.
- Может работать отдельно от системы

**DMB 2 S**

- 2-канальный усилитель мощности
- Можно подключить либо 2 x 600 Вт (двухканальный режим), либо 1 x 1000 Вт (одноканальный режим)
- Светодиодная индикация работы канала

Выбор приборов

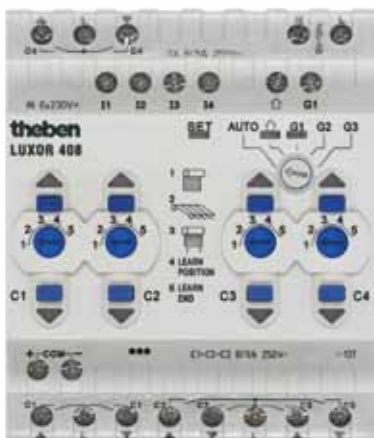
Наименование	Артикул
LUXOR 405	4050000
DMB 2 S	4910272

Технические характеристики

	LUXOR 405	DMB 2 S
Номинальное напряжение	220 В AC	
Частота	50 Гц	
Ширина	4 модуля	
Энергопотребление	3 ВА	
Установка	DIN-рейка	
Каналов	2	
Выходы	Тиристорные	
Степень защиты	IP 20	

Контроллеры LUXOR для управления приводами жалюзи, штор, мансардных окон и т.п.

LUXOR 408 S



LUXOR 409 S



## Описание

### Общие функции

- Каждый модуль может управлять 4 независимыми приводами (группами приводов) штор, жалюзи, мансардных окон, тентов, маркиз и т.п.
- Управление в ручном и автоматическом (по метеоаналитическим или командам таймера) режимах.
- Принудительное управление кнопками на приборе.
- Светодиодная индикация облегчает настройку и контроль за работой приводов.
- Возможность задать группы приводов для управления ими с одного места.
- Контроллер может управлять тремя типами электроприводов
- Контроллер может управлять приводами как по командам с клавиш управления, так и по командам с таймера и модуля метеодатчиков
- Ручное управление приводами выполняется с обычных клавиш управления шторами. Клавиши соединяются с модулем любым проводом длиной до 100 м.
- Все настройки выполняются кнопками и потенциометрами на панели прибора.
- Объединение любых каналов управления в группу

### LUXOR 408

- 4-х каналный базовый модуль управления приводами
- Настройка центральных режимов для управления приводами

### LUXOR 409

- 4-х каналный модуль расширения для управления приводами
- Объединение любых каналов управления в 2 группы

## Выбор приборов

Наименование	Артикул
LUXOR 408 S	4080100
LUXOR 409 S	4090100

## Технические характеристики

	LUXOR 408 S	LUXOR 409 S
Напряжение	220 В AC, 50 Гц	
Энергопотребление	4 ВА	
Установка	DIN-рейка	
Каналов	4	
Контакт	нормально-разомкнутый	
Ток коммутации	6 А (при 220 В 50 Гц, $\cos \varphi = 1$ )	
Режим работы канала	Управление шторами (рольставнями, приводами окон и т.п.), управление жалюзи, управление тентами	
Рабочая температура	-10 °C ... +50 °C	
Класс защиты	IP 20	

Модуль метеоданных LUXOR, комбинированные датчики скорости ветра, температуры, осадков и освещенности

LUXOR 411



LUXOR 412



LUXOR 413



## Описание

### LUXOR 411

- Модуль метеоданных
- Предназначен для управления приводами жалюзи, штор, рольставень и т.п.
- Метеоусловия регистрируются метеостанцией LUXOR 412 и/или датчиком ветра LUXOR 413
- Варианты подключения к модулю LUXOR 411:
  - три датчика освещенности и датчик ветра LUXOR 413
  - два датчика освещенности и метеостанция LUXOR 412

- Установка пороговых значений освещенности отдельно для каждого канала

### LUXOR 412

- Метеостанция – комбинированный метеодатчик наличия осадков, значения естественной освещенности, скорости ветра и температуры
- Для автоматического включения и выключения наружного освещения и архитектурной подсветки дома, управления приводами штор, жалюзи, тентов и т.п.

- Метеоданные могут отображаться на контроллер-дисплее LUXOR 426

### LUXOR 413

- Датчик скорости ветра
- Для автоматического управления тентами, жалюзи и шторами

## Выбор приборов

Наименование	Артикул
LUXOR 411	4110000
LUXOR 412	4120000
LUXOR 413	4130000

## Технические характеристики

	LUXOR 411	LUXOR 412	LUXOR 413
Электропитание	230 В AC, 50 Гц	Шина COM	24 В DC
Энергопотребление	5.5 ВА	–	
Установка	DIN-рейка	На стену или на столб	
Шинный кабель для соединения по COM-интерфейсу	Любая витая пара / длина между любыми модулями до 100 м		
Установка значения для датчика сумерек	1–100 Люкс	–	
Установка порогового значения для солнцезащиты	1000–100000 Люкс	–	
Установка порогового значения скорости ветра	2–20 м/с		
Установка порогового значения для температуры	+0 °C ... +60 °C	–	
Рабочая температура	–10 °C ... +50 °C	–20 °C ... +55 °C	
Степень защиты	IP 20	IP 44	IP 43
Класс защиты	II в соответствии с EN 60,730-1		III в соответствии с EN 60,730-1

## Аксессуары

Датчик освещенности, наружный монтаж

- Для LUXOR 411
- No.: 9070008
- Подробнее ▶ Стр. 193



Комплект для установки метеостанции на столб

- Для LUXOR 412, LUXOR 413
- No.: 9070380
- Подробнее ▶ Стр. 197



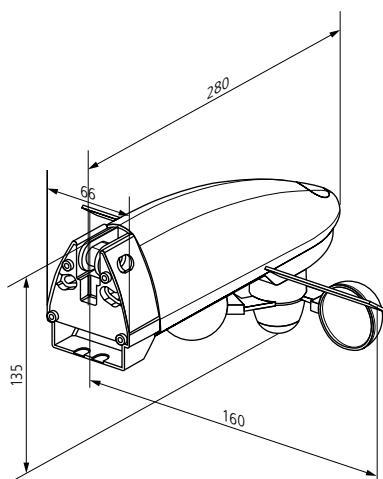
Блок питания 24 В DC

- Для LUXOR 413
- No.: 9079330
- Подробнее ▶ Стр. 197

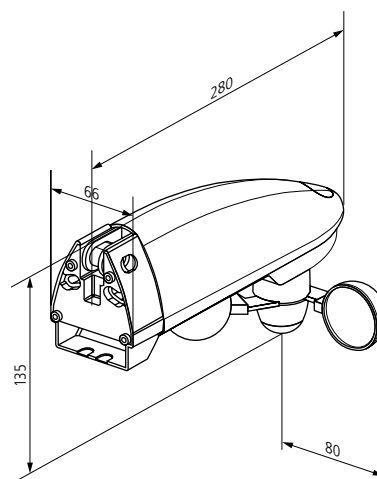


## Размеры

LUXOR 412



LUXOR 413



LUXOR 414



Описание

- 8 канальный недельный таймер
- Для автоматического управления каналами модулей LUXOR по заданным программам
- Кнопка принудительного включения/отключения канала
- Дневные и недельные программы
- Русифицированное меню
- Для астрономического режима – выбор российских городов из базы данных
- Астрорежим для управления наружными светильниками и приводами штор, жалюзи и т.п. Таймер вычисляет время восхода и заката солнца для каждого дня года и в привязке к этому моменту отправляет команды на модули LUXOR
- При управлении контроллерами приводов (LUXOR 408/LUXOR 409) можно задать высоту подъема шторы или степень поворота ламелей жалюзи. При управления универсальным светорегулятором – яркость включения светильников
- Программы блокировки для предотвращения нежелательного включения или отключения светильников и т.п.
- Автоматический переход с летнего на зимнее время и обратно
- Подключается к системе 2-х проводной шиной через разъем COM

Выбор прибора

Наименование	Артикул
LUXOR 414	4140000

Технические характеристики

LUXOR 414			
Электропитание	220 В AC, 50 Гц	Шина, подключаемая по COM-интерфейсу	любая 2-х жильная витая пара/ максимальная длина 100 м
Ширина	2.5 модулей (44 мм)	Ячеек памяти	128
Собственное энергопотребление	4 ВА	Рабочая температура	-10 °C ... +50 °C
Установка	на DIN-рейку	Степень защиты	IP 20
Каналов	8	Класс защиты	II в соответствии с EN 60,730-1

## Типовые решения LUXOR для квартир, коттеджей и дач

## LUXOR Set 3



## LUXOR Set 4



## Описание

**LUXOR Set 3**

- Для 2-х комнатной квартиры, небольшого коттеджа или дачи. Управление 10 релейными каналами и 2 каналами светорегулятора
- «Центральное отключение», «Центральное включение», «Имитация присутствия», «Тревога», 4 световых сцены.
- Может наращиваться любыми модулями LUXOR
- Состоит из:  
LUXOR 400 - 1 шт.  
LUXOR 404 - 1 шт.  
LUXOR 405 - 1 шт.

**LUXOR Set 4**

- Для управления приводами штор, жалюзи, мансардных окон и т.п.

- Набор обеспечивает управление 8 независимыми электроприводами в ручном или автоматическом режимах
- Можно задавать периоды блокировки для предотвращения нежелательного поднимания или опускания штор и т.п.
- Центральные и групповые режимы управления электроприводами
- Обеспечивается управления 8 независимыми электроприводами в ручном режиме или по заданным программам
- Состоит из:  
LUXOR 408 - 1 шт.  
LUXOR 409 - 1 шт.  
LUXOR 414 - 1 шт.

## Выбор приборов

Наименование	Артикул
LUXOR Set 3 (LUXOR 400 + LUXOR 404 + LUXOR 405)	4990003
LUXOR Set 4 (LUXOR 408 + LUXOR 409 + LUXOR 414)	4990004





	Описание	Приборы	Стр.
<b>Управление климатом</b>			
	Автоматическое управление отоплением с помощью цифрового термостата, датчика присутствия и датчика открытия окна	RAM 832 top2 Compact Office	178
<b>Управление электроприборами в гостиничных номерах</b>			
	Автоматическое отключение освещения в гостиничном номере при извлечении из терминала карточки-ключа	LUXOR 400	179
<b>Управление освещением в коридорах</b>			
	Автоматическое управление освещением в коридорах, не имеющих окон. Снижение яркости источников света приотсутствии людей в помещении	Compact Office DIM	180
	Автоматическое управление освещением в коридорах с окнами и без них. Комбинированное управление освещением в коридорах в режиме «Освещенность-Присутствие»	SPHINX 104-360 LUNA 109	181
<b>Управление освещением на лестницах</b>			
	Полуавтоматическое управление освещением на лестнице с учетом освещенности естественным светом	LUNA 122 top2	182
	Полуавтоматическое управление освещением на лестнице	ELPA 6	182
<b>Управление освещением в помещениях</b>			
	Автоматическое и полуавтоматическое управление освещением с разными зонами естественного освещения	ECO-IR DUAL-C NT	183
<b>Управление уличным освещением</b>			
	Автоматическое управление освещением по времени заката и восхода солнца	SELEKTA 170 top2 SELEKTA 172 top2	184
	Автоматическое снижения яркости натриевых ламп с помощью двухуровневых электромагнитных балластов	SELEKTA 171 top2 SELEKTA 172 top2 LUNA 111 top2	185

**Note:** Снижение комнатной температуры на 1°C снижает затраты на энергоносители на 6%

RAMSES 832 top2



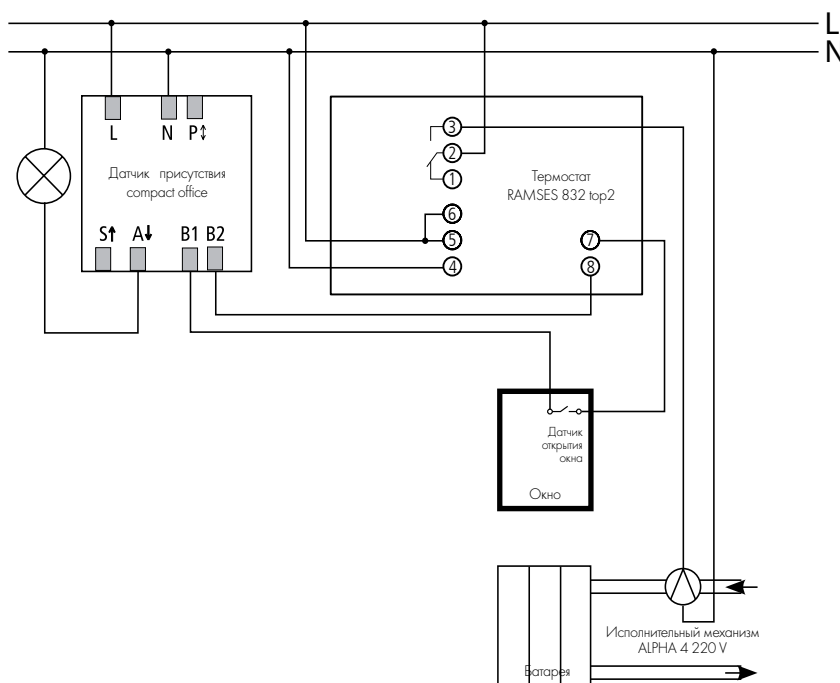
Compact Office



### Описание

Регулятор комнатной температуры автоматически поддерживает комфортную или пониженную температуру в соответствии с Вашим суточным или недельным режимом. Вечером Вы сидите перед телевизором в приятном тепле. Ночью или во время отсутствия температура понижается, что приводит к снижению расходов.

Еще больший эффект достигается при работе термостата с дополнительным оборудованием, например, датчиком открытия окна или датчиком присутствия.



### Выбор приборов

Наименование	Артикул
RAMSES 832 top2	8320132
Compact Office WH*	2010000
Compact Office BK*	2010800
Compact Office SR*	2010801

\* WH - white - белый  
BK - black - черный  
SR - silver - серебро

■ **С датчиком открытия окна:** при открывании окна во время проветривания, установленная программа блокируется и термостат переходит в режим защиты от замораживания. При этом поддерживается температура 6°C. При закрывании окна выполняется первоначальная программа.

■ **С датчиком присутствия:** если в комнате никого нет, контакт ОВК датчика присутствия после окончания времени задержки изменяет комфортную температуру на пониженную.

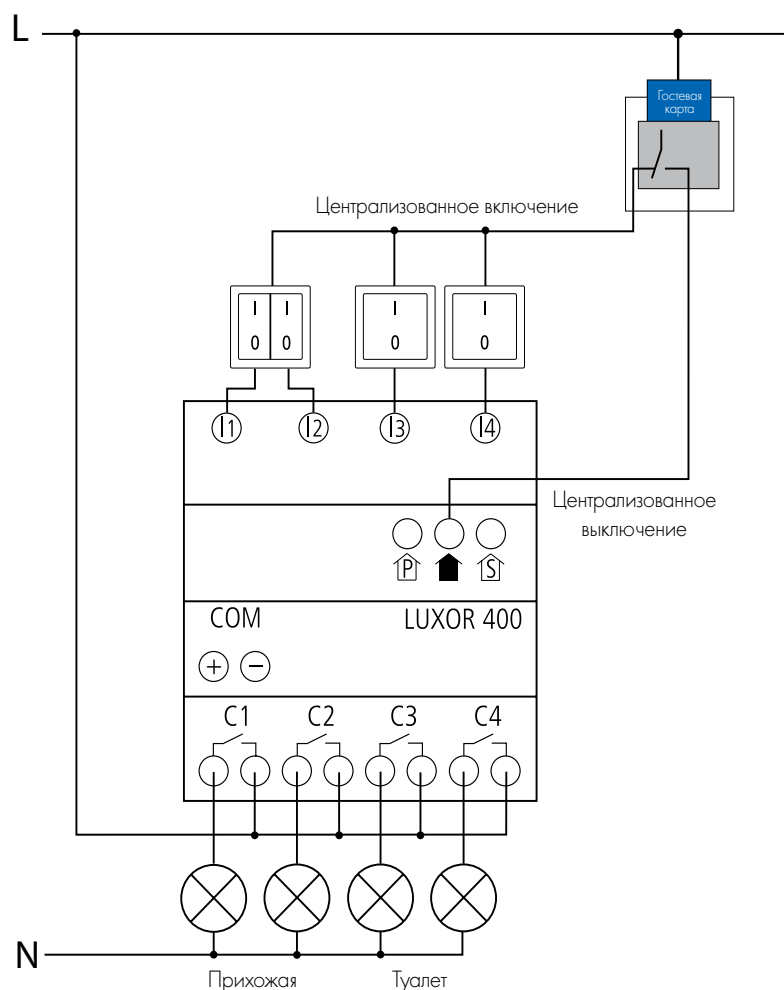
**Note:** Экономия электроэнергии может достигать 20%

LUXOR 400



### Описание

Часто энергия, затрачиваемая на освещение или кондиционирование гостиничных номеров, расходуется напрасно, потому что жильцы, покидая номер, не выключают свет, не выключают или не сокращают отопление/охлаждение или оставляют открытыми (для проветривания) окна при работающем кондиционере.



### Выбор приборов

Наименование	Артикул
LUXOR 400	4000000

#### ■ LUXOR и карточный замок

Когда жильцы входят в номер, они вставляют ключ-карту в замок, что дает им возможность включать электрооборудование по своему желанию. Когда уходят – карточка извлекается, подавая напряжение на вход LUXOR 400 «Централизованное выключение».

При этом, заранее запрограммированные каналы/потребители отключаются.

Остальные – продолжают работать, например, холодильник.

**Note:** Экономия электроэнергии может достигать 70%

## Compact Office DIM

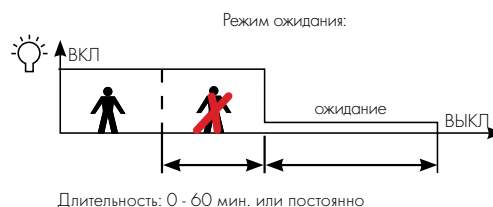
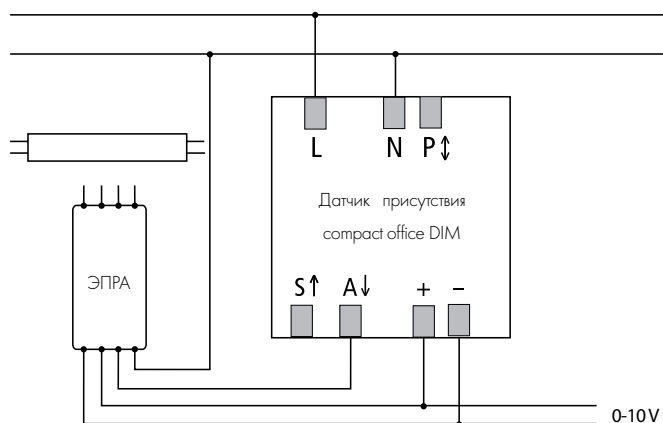


### Описание

В случае, если коридор не имеет окон, рекомендуется использование функции Stand-by On (режим ожидания) на датчике присутствия Compact Office DIM

При отсутствии людей освещение выключается не полностью, а снижается до 10% яркости.

Время Stand-by устанавливается в диапазоне от 0 до 60 минут. При появлении людей, освещение включается на 100%.



### Выбор приборов

Наименование	Артикул
Compact Office DIM WH*	2010001
Compact Office DIM BK*	2010803
Compact Office DIM SR*	2010804

\* WH - white - белый  
BK - black - черный  
SR - silver - серебро

#### Область применения:

- спортивные клубы, стадионы;
- гостиницы, больницы, школы, детские сады;
- общежития, многоквартирные дома;
- офисные центры, административные здания;
- здания коммунальных хозяйств;
- библиотеки.

**Note:** Экономия электроэнергии может достигать 70%

SPHINX 104-360

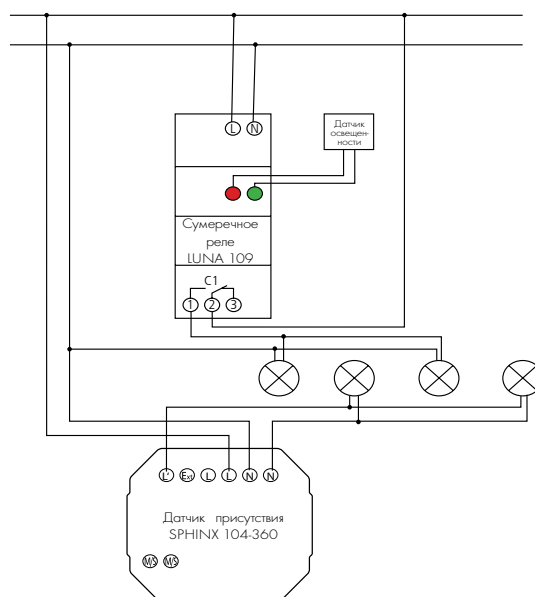
LUNA 109



## Описание

Другой вариант экономии: управление освещением коридоров «50/50»

- Датчик присутствия Sphinx
- Фотореле LUNA 109 (в случае имеющих окон)



## Выбор приборов

Наименование	Артикул
SPHINX 104-360 AP*	1040360
SPHINX 104-360/2* AP	1040362
SPHINX 104-360	1040370
SPHINX 104-360/2	1040372
LUNA 109 AL*	1090100
LUNA 109 EL*	1090200

\* AP - накладной монтаж (подробнее см. стр. 62)  
/2 - двухканальная версия прибора (подробнее см. стр. 62)  
AL - датчик накладного монтажа (подробнее см. стр. 114)  
EL - датчик врезного монтажа (подробнее см. стр. 114)

При отсутствии движения в коридоре горит каждый второй светильник. Если человек попадает в зону обнаружения датчика присутствия, включаются остальные светильники.

В коридорах без окон - половина светильников могут гореть постоянно.

В коридорах с окнами необходимо дополнительное реле:

- реле времени (например, таймер TR 610 top2, астрономический таймер SEL 170 top2)
- или фотореле LUNA.

**Note:** Экономия электроэнергии может достигать 70%

LUNA 122 top2



ELPA 6



## Описание

**Решение 1:** Включение освещения лестничных клеток с наступлением темноты и выключение освещения ночью.

### ■ Фотореле LUNA 122 top2

Датчик освещенности включает освещение лестничных клеток с наступлением темноты. Ночью, когда жильцы дома спят, встроенное реле времени с недельной программой выключает освещение.

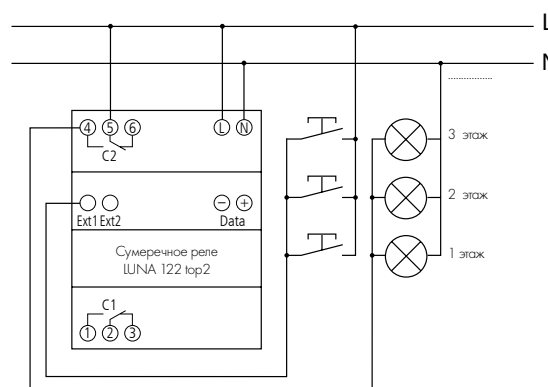
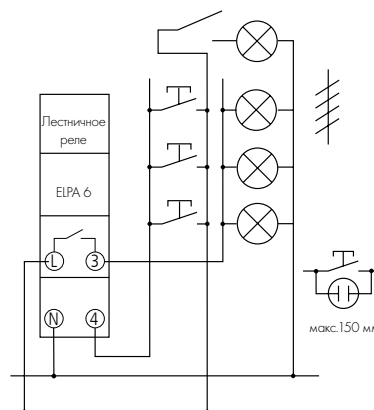
Если же кому-то в это время необходимо воспользоваться лестницей, можно включить освещение вручную, нажав одну из кнопок, установленных на каждом этаже. После истечения установленного времени, необходимого для поднятия по лестнице, освещение выключится (с предупреждением миганием). Выключить его вручную нельзя, чтобы вошедший следом человек не оказался внезапно в темноте.

**Решение 2:** Включение освещения нажатием кнопки, выключение – после заданной задержки.

### ■ Лестничное реле ELPA 6

Нажатие кнопки включает освещение на некоторое время. Если его Вам недостаточно, повторное нажатие начнет новый отсчет времени.

Многофункциональные реле лестничного освещения позволяют выбрать оптимальный режим работы.



## Выбор приборов

Наименование	Артикул
LUNA 122 top2	1220100
ELPA 6	0060002

**Note:** Экономия электроэнергии может достигать 50%

ECO-IR DUAL-C NT



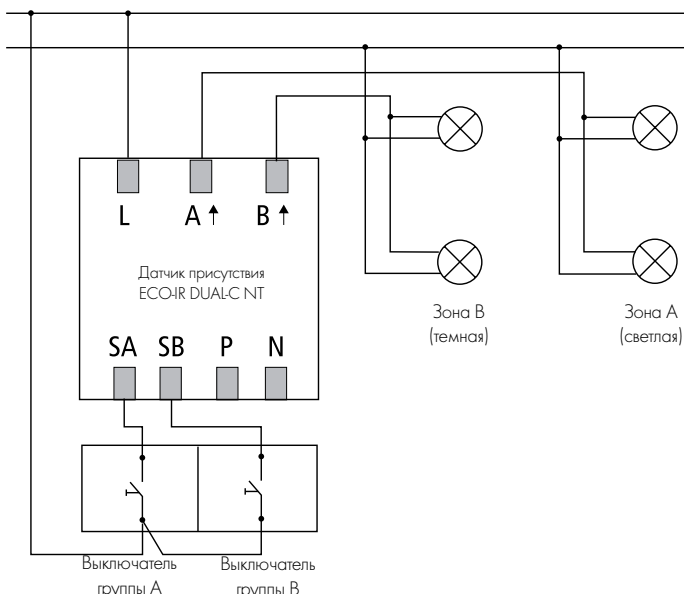
## Описание

Включение части светильников

Экономия электроэнергии по принципу включения части светильников применяется для освещения помещений, имеющих светлую зону – возле окон и темную – у противоположной стены, например, в аудиториях.

■ ECO-IR DUAL-C NT (двухканальный датчик присутствия) управляет двумя группами освещения для двух зон.

Установив для каждой зоны свой порог срабатывания, датчик будет включать освещение в светлой зоне позже чем в темной.



## Выбор приборов

Наименование	Артикул
ECO-IR DUAL-C NT WH	2020401
ECO-IR DUAL-C NT BK	2020815
ECO-IR DUAL-C NT SR	2020816

\* WH - white - белый  
BK - black - черный  
SR - silver - серебро

**Note:** Экономия электроэнергии может достигать 70%

SELEKTA 170 top2



SELEKTA 172 top2



## Описание

Освещение улиц играет большую роль в обеспечении безопасности дорожного движения, особенно - наиболее уязвимые его участники - пешеходов. Качественное освещение, также, снижает и количество преступлений на улице, поэтому оно включается одновременно с наступлением сумерек.

### Решение:

Использование Астрономических таймеров SELEKTA. Астрономические таймеры рассчитывают для заданного местоположения время заката и восхода солнца для каждого дня года в соответствии с ним включает и/или выключает освеще-

ние. Программа расчета таймеров учитывает переход на летнее/зимнее время, праздничные дни. В некоторых моделях имеется алгоритм настройки «плавающих» праздников. Возможно настроить задержку или опережение времени срабатывания: +/- 120 минут от расчетного времени срабатывания.

### Вариант 1:

Одноканальный таймер SELEKTA 170 top2. Освещение включается по расчетному времени заката, и выключается по расчетному времени восхода. Возможно настроить период ночного отключения дополни-

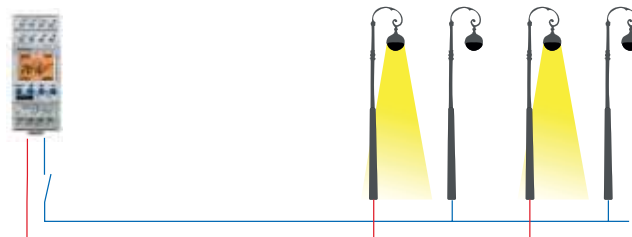
тельной экономии электроэнергии, например, с 2 ночи до 5 утра.

### Вариант 2:

Двухканальный таймер SELEKTA 172 top2. Освещение обеих групп светильников включается по расчетному времени заката, и выключается по расчетному времени восхода. На одном канале настраивается период ночного отключения дополнительной экономии электроэнергии, например, с 2 ночи до 5 утра, таким образом, обеспечивается дежурное освещение на протяжении всей ночи.



Вариант 1



Вариант 2

## Выбор приборов

Наименование	Артикул
SELEKTA 170 top2	1700100
SELEKTA 172 top2	1720100



Note: снижение яркости света натриевых ламп на 30%, снижает электропотребление на 50%

SELEKTA 170 top2



SELEKTA 172 top2



LUNA 111 top2



## Описание

При полном или частичном выключении светильников ночью проявляется вероятность возникновения опасных ситуаций на неосвещенных участках.

Чтобы избежать этого, сэкономить можно не выключением, а снижением яркости ламп. Достигается это увеличением сопротивления ПРА выше номинального.

Натриевые лампы высокого давления должны включаться с рекомендуемым производителем ламп, номинальным сопротивлением и только минимум через 5 минут переключаться на реду-

цированный режим. Для этого используются двухуровневые электромагнитные балласты.

### Решение:

Астрономический таймер SELEKTA и двухуровневый электромагнитный балласт. Предлагаются два вида переключений.

### Вариант 1:

Одноканальный таймер SELEKTA 170 top2 с коррекцией хода по радиосигналу: без управляющей фазы, редуцированный режим. Переключение происходит

с постоянной задержкой от момента включения. Задержка выбирается из ряда 3.0|3.5|4.0|4.5|5.0|5.5|6.0 часов.

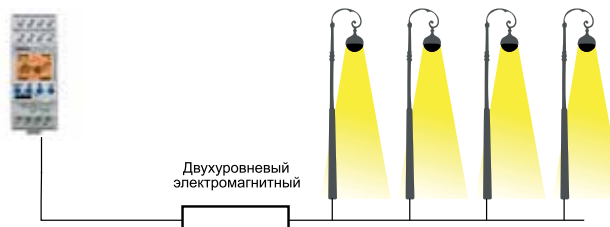
### Вариант 2:

Двухканальный таймер SELEKTA 172 top2 с управляющей фазой. Снижение яркости ламп происходил в любой запрограммированное по недельной программе время.

### Решение для особых случаев:



Например, если в дневное время суток происходит ухудшение видимости из-за погодных явлений (туман, снежная буря, песчаная буря и т.п.), в комплексе с астрономическим таймером применяется фотореле LUNA 111 top2.







При ухудшении видимости, датчик освещенности фотореле подает сигнал на дополнительный вход таймера для включения освещения.






## Выбор приборов





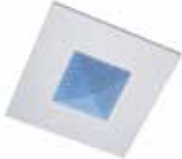
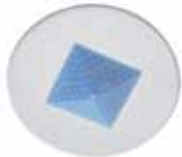
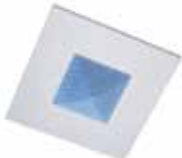
Наименование	Артикул
SELEKTA 170 top2	1700100
SELEKTA 172 top2	1720100
LUNA 111 top2	1110100








	Описание	Предназначен для...	Наименование	Артикул
<p>Антенна DCF77</p> 	<ul style="list-style-type: none"> <li>■ Синхронизация часовых механизмов таймеров. Чтобы гарантировать хороший приём сигнала, не ставьте антенну в низких местах и вблизи линий электропередачи. До 10 таймеров можно подключить к одной антенне. Можно использовать двухжильный неэкранированный кабель. (макс. 100 м до таймера). Полярность, короткое замыкание и разрыв цепи показываются.</li> </ul>	<ul style="list-style-type: none"> <li>■ TR 641 S DCF</li> <li>■ TR 642 S DCF</li> <li>■ TR 644 S DCF</li> <li>■ SELEKTA 173 DCF</li> </ul>	Антенна DCF77	9070243
<p>Антенна DCF77 KNX</p> 	<ul style="list-style-type: none"> <li>■ Синхронизация часовых механизмов KNX таймеров.</li> <li>■ Подробнее см. описание Антенны DCF77 выше.</li> </ul>	<ul style="list-style-type: none"> <li>■ TR 648 S DCF KNX</li> <li>■ TR 644 S DCF KNX</li> <li>■ ZS 600 DCF KNX</li> </ul>	Антенна DCF77 KNX	9070271
<p>Антенна top2 RC-DCF</p> 	<ul style="list-style-type: none"> <li>■ Синхронизация часовых механизмов таймеров, фотореле с таймером и астрономических таймеров серии top2</li> <li>■ Подробнее см. описание Антенны DCF77 выше.</li> </ul>	<ul style="list-style-type: none"> <li>■ TR 611 top2 RC</li> <li>■ LUNA 121 top2 RC</li> <li>■ LUNA 122 top2 RC</li> <li>■ SELEKTA 171 top2 RC</li> <li>■ TR 641 top2 RC</li> <li>■ TR 642 top2 RC</li> <li>■ TR 644 top2 RC</li> </ul>	Антенна top2 RC-DCF	9070410
<p>Антенна top2 RC-GPS</p> 	<ul style="list-style-type: none"> <li>■ Синхронизация часовых механизмов таймеров, посредством приема сигналов точного времени со спутника GPS. До 10 таймеров можно подключить к одной антенне. Можно использовать двухжильный неэкранированный кабель. (макс. 100 м до таймера). Для подключения приборов TR 611 top2 RC, LUNA 121 top2 RC, LUNA 122 top2 RC и SELEKTA 171 top2 RC требуется top2 GPS источник питания (артикул 9070892). Источник питания не требуется для приборов TR 641 top2 RC, TR 642 top2 RC, TR 644 top2 RC и если к антенне подключены несколько приборов. Регулировка местоположения возможна с приборами TR 641 top2 RC, TR 642 top2 RC, TR 644 top2 RC и SELEKTA 171 top2 RC.</li> </ul>	<ul style="list-style-type: none"> <li>■ TR 611 top2 RC</li> <li>■ LUNA 121 top2 RC</li> <li>■ LUNA 122 top2 RC</li> <li>■ SELEKTA 171 top2 RC</li> <li>■ TR 641 top2 RC</li> <li>■ TR 642 top2 RC</li> <li>■ TR 644 top2 RC</li> </ul>	Антенна top2 RC-GPS (доступна к заказу с Июля 2010)	9070610
<p>Передняя панель</p> 	<ul style="list-style-type: none"> <li>■ Передняя панель для монтажа модульных приборов в стену. Ширина приборов от 17,5 мм до 107,5 мм.</li> <li>■ Толщина стен от 1 мм до 5 мм</li> </ul>	<ul style="list-style-type: none"> <li>■ Для всех приборов, предназначенных для установки на DIN-рейку</li> </ul>	Передняя панель	9070001
<p>Корпус 52,5 мм</p> 	<ul style="list-style-type: none"> <li>■ Защитный корпус электромеханических таймеров</li> </ul>	<ul style="list-style-type: none"> <li>■ TM 178 h</li> <li>■ SYN 168 h</li> <li>■ SUL 188 h</li> <li>■ SUL 188 g</li> <li>■ MEM 198 h</li> <li>■ SUL 188 hw</li> <li>■ TM 171 h</li> <li>■ SYN 161 h</li> <li>■ SUL 181 h</li> </ul>	Корпус 52,5 мм	9070061

	Описание	Предназначен для...	Наименование	Артикул
<p>Источник питания DCF77</p> 	<ul style="list-style-type: none"> <li>■ Источник питания для DCF антенны</li> <li>■ Типоразмер: 2 модуля (35 мм)</li> </ul>	<ul style="list-style-type: none"> <li>■ TR 641 S DCF</li> <li>■ TR 642 S DCF</li> <li>■ TR 644 S DCF</li> </ul>	Источник питания DCF77	9070182
<p>Источник питания top2 GPS</p>	<ul style="list-style-type: none"> <li>■ Требуется для антенны top2 RC-GPS в комбинации с TR 611 top2 RC, LUNA 121 top2 RC, LUNA 122 top2 RC или SELEKTA 171 top2 RC (не нужен, если антенна подключена к двум и более приборам!)</li> <li>■ Типоразмер: 2 модуля (35 мм)</li> </ul>	<ul style="list-style-type: none"> <li>■ TR 611 top2 RC</li> <li>■ LUNA 121 top2 RC</li> <li>■ LUNA 122 top2 RC</li> <li>■ SELEKTA 171 top2 RC</li> </ul>	Источник питания top2 GPS (доступен к заказу с июля 2010)	9070892
<p>OBELISK PC set</p> 	<ul style="list-style-type: none"> <li>■ Карта памяти OBELISK, Программатор с разъемом RS 232, программное обеспечение</li> </ul>	<ul style="list-style-type: none"> <li>■ TR 641 S</li> <li>■ TR 641 S DCF</li> <li>■ TR 642 S</li> <li>■ TR 642 S DCF</li> <li>■ TR 644 S</li> <li>■ TR 644 S DCF</li> <li>■ SELEKTA 173 DCF</li> </ul>	OBELISK PC set	9070230
<p>OBELISK KNX PC set</p> 	<ul style="list-style-type: none"> <li>■ Карта памяти OBELISK KNX, Программатор с разъемом RS 232, программное обеспечение</li> </ul>	<ul style="list-style-type: none"> <li>■ TR 648 S DCF KNX</li> <li>■ TR 644 S DCF KNX</li> </ul>	OBELISK KNX PC set	9070305
<p>OBELISK top2 PC set</p> 	<ul style="list-style-type: none"> <li>■ Карта памяти OBELISK top2, Программатор top2 с разъемом USB, программное обеспечение.</li> <li>■ Обновленное программное обеспечение всегда можно скачать с <a href="http://www.theben.de">www.theben.de</a></li> <li>■ Подробное описание см. стр. 182</li> </ul>	<ul style="list-style-type: none"> <li>■ TR top2</li> <li>■ LUNA top2</li> <li>■ SELEKTA top2</li> </ul>	OBELISK top2 PC set	9070409
<p>Крепление на DIN-рейку 72 x 72</p> 	<ul style="list-style-type: none"> <li>■ Крепление на DIN-рейку приборов, шириной 35 мм (2 модуля)</li> </ul>	<ul style="list-style-type: none"> <li>■ Все таймеры для настенной установки и установки в приборную панель.</li> </ul>	Крепление на DIN-рейку 72 x 72	9070071
<p>Карта памяти OBELISK KNX 16 K</p> 	<ul style="list-style-type: none"> <li>■ Карта памяти OBELISK KNX 16 K</li> </ul>	<ul style="list-style-type: none"> <li>■ TR 644 S DCF KNX</li> </ul>	Карта памяти OBELISK KNX 16 K	9070223

	Описание	Предназначен для...	Наименование	Артикул
<p>Карта памяти OBELISK KNX 64 K</p> 	<ul style="list-style-type: none"> <li>Карта памяти OBELISK KNX 64 K</li> </ul>	<ul style="list-style-type: none"> <li>TR 648 S DCF KNX</li> </ul>	Карта памяти OBELISK KNX 64 K	9070320
<p>Карта памяти OBELISK</p> 	<ul style="list-style-type: none"> <li>Карта памяти OBELISK</li> </ul>	<ul style="list-style-type: none"> <li>TR 641 S</li> <li>TR 641 S DCF</li> <li>TR 642 S</li> <li>TR 642 S DCF</li> <li>TR 644 S</li> <li>TR 644 S DCF</li> <li>SELEKTA 173 DCF</li> </ul>	Карта памяти OBELISK	9070165
<p>Карта памяти OBELISK top2</p> 	<ul style="list-style-type: none"> <li>Карта памяти OBELISK top2</li> </ul>	<ul style="list-style-type: none"> <li>TR top2</li> <li>LUNA top2</li> <li>SELEKTA top2</li> </ul>	Карта памяти OBELISK top2	9070404
<p>Корпус 17,5 мм</p> 	<ul style="list-style-type: none"> <li>Корпус для установки модульных приборов (1 модуль, 17,5 мм) на стену.</li> <li>Основание с DIN-рейкой крепится на стену, прибор устанавливается на DIN-рейку, и закрывается корпусом, который может быть опломбирован.</li> </ul>	<ul style="list-style-type: none"> <li>Все модульные приборы, предназначенные для установки на DIN-рейку</li> <li>Типоразмер (1 модуль, 17,5 мм)</li> </ul>	Корпус 17,5 мм	9070065
<p>Корпус 35 мм</p> 	<ul style="list-style-type: none"> <li>Корпус для установки модульных приборов (2 модуля, 35 мм) на стену.</li> <li>Основание с DIN-рейкой крепится на стену, прибор устанавливается на DIN-рейку, и закрывается корпусом, который может быть опломбирован.</li> </ul>	<ul style="list-style-type: none"> <li>Все модульные приборы, предназначенные для установки на DIN-рейку</li> <li>Типоразмер (2 модуля, 35 мм)</li> </ul>	Корпус 35 мм	9070064
<p>Корпус 52,5 мм</p> 	<ul style="list-style-type: none"> <li>Корпус для установки модульных приборов (3 модуля, 52,5 мм) на стену.</li> <li>Основание с DIN-рейкой крепится на стену, прибор устанавливается на DIN-рейку, и закрывается корпусом, который может быть опломбирован.</li> </ul>	<ul style="list-style-type: none"> <li>Все модульные приборы, предназначенные для установки на DIN-рейку</li> <li>Типоразмер (3 модуля, 52,5 мм)</li> </ul>	Корпус 52,5 мм	9070050
<p>Корпус 70 мм</p> 	<ul style="list-style-type: none"> <li>Корпус для установки модульных приборов (4 модуля, 70 мм) на стену.</li> <li>Основание с DIN-рейкой крепится на стену, прибор устанавливается на DIN-рейку, и закрывается корпусом, который может быть опломбирован.</li> </ul>	<ul style="list-style-type: none"> <li>Все модульные приборы, предназначенные для установки на DIN-рейку</li> <li>Типоразмер (4 модуля, 70 мм)</li> </ul>	Корпус 70 мм	9070049

	Описание	Предназначен для...	Наименование	Артикул
<p>Корпус 105 мм</p> 	<ul style="list-style-type: none"> <li>■ Корпус для установки модульных приборов (6 модулей, 105 мм) на стену.</li> <li>■ Основание с DIN-рейкой крепится на стену, прибор устанавливается на DIN-рейку, и закрывается корпусом, который может быть опломбирован.</li> </ul>	<ul style="list-style-type: none"> <li>■ Все модульные приборы, предназначенные для установки на DIN-рейку</li> <li>■ Типоразмер (6 модулей, 105 мм)</li> </ul>	Корпус 105 мм	9070053
<p>Рамка 55x55 для BZ</p> 	<ul style="list-style-type: none"> <li>■ Рамка для счетчиков наработки</li> </ul>	<ul style="list-style-type: none"> <li>■ BZ 142-1</li> </ul>	Рамка 55x55 для BZ	9070041
<p>Рамка 72x72 для BZ</p> 	<ul style="list-style-type: none"> <li>■ Рамка для счетчиков наработки</li> </ul>	<ul style="list-style-type: none"> <li>■ BZ 142-1</li> </ul>	Рамка 72x72 для BZ	9070074
<p>Защитный корпус BZ 142-3</p> 	<ul style="list-style-type: none"> <li>■ Защитный корпус клемм для счетчиков наработки</li> </ul>	<ul style="list-style-type: none"> <li>■ BZ 142-3</li> </ul>	Защитный корпус BZ 142-3	9070075
<p>Зажим BZ</p> 	<ul style="list-style-type: none"> <li>■ Зажимная клипса для счетчиков наработки</li> </ul>	<ul style="list-style-type: none"> <li>■ BZ 142-1</li> <li>■ BZ 143-1</li> <li>■ BZ 146</li> <li>■ BZ 147</li> </ul>	Зажим BZ	9070043
<p>Plug-in socket BZ</p> 	<ul style="list-style-type: none"> <li>■ Plug-in base for hour counters</li> </ul>	<ul style="list-style-type: none"> <li>■ BZ 142-3</li> </ul>	Plug-in socket BZ	9070042
<p>Корпус для накладного монтажа</p> 	<ul style="list-style-type: none"> <li>■ Корпус для накладного монтажа датчиков серии ECO-IR 180</li> </ul>	<ul style="list-style-type: none"> <li>■ ECO-IR 180A</li> <li>■ ECO-IR 180-24V</li> <li>■ ECO-IR 180EIB-AC</li> </ul>	Корпус для накладного монтажа ECO-IR 180	9070511
<p>Корпус для накладного монтажа</p> 	<ul style="list-style-type: none"> <li>■ Корпус для накладного монтажа датчиков серии ECO-IR 360</li> </ul>	<ul style="list-style-type: none"> <li>■ Все датчики серии ECO-IR 360</li> <li>■ ECO-IR DUAL-EIB</li> </ul>	Корпус для накладного монтажа ECO-IR 360	9070512








	Описание	Предназначен для...	Наименование	Артикул
<p>Корпус для накладного монтажа</p> 	<ul style="list-style-type: none"> <li>■ Корпус для накладного монтажа датчиков серии PresenceLight</li> </ul>	<ul style="list-style-type: none"> <li>■ PresenceLight 180</li> <li>■ PresenceLight 360</li> </ul>	Корпус для накладного монтажа PresenceLight	9070513
<p>Корпус для накладного монтажа</p> 	<ul style="list-style-type: none"> <li>■ Корпус для накладного монтажа датчиков серии Compact</li> </ul>	<ul style="list-style-type: none"> <li>■ Все датчики серии compact office</li> <li>■ Все датчики серий compact passage/passimo</li> </ul>	Корпус для накладного монтажа Compact	9070514
<p>Шинный контроллер KNX</p> 	<ul style="list-style-type: none"> <li>■ Шинный контроллер для датчиков серии ECO-IR EIB KNX</li> <li>■ Установка в монтажную коробку</li> </ul>	<ul style="list-style-type: none"> <li>■ ECO-IR 180EIB-AC</li> <li>■ ECO-IR 360EIB-AC</li> <li>■ ECO-IR DUAL-EIB</li> </ul>	Шинный контроллер KNX	9070524
<p>RC фильтр</p> 	<ul style="list-style-type: none"> <li>■ Помехоподавляющий фильтр для датчиков движения/присутствия</li> </ul>	<ul style="list-style-type: none"> <li>■ Все датчики движения и датчики присутствия</li> </ul>	RC фильтр	9070523
<p>QuickFix, рамка для бетонных потолков, квадрат</p> 	<ul style="list-style-type: none"> <li>■ Для монолитных потолков</li> <li>■ Датчик присутствия скрыт в проделанном отверстии в потолке, рамка закрывает датчик. Остаётся видимой только линза датчика</li> </ul>	<ul style="list-style-type: none"> <li>■ ECO-IR 360A</li> <li>■ ECO-IR 360C NT</li> <li>■ ECO IR DUAL C NT</li> <li>■ ECO-IR 360-24V</li> <li>■ ECO-IR 360EIB-AC</li> <li>■ ECO-IR DUAL-EIB</li> </ul>	QuickFix, рамка для бетонных потолков, квадрат	9070518
<p>QuickFix, рамка для бетонных потолков, круг</p> 	<ul style="list-style-type: none"> <li>■ Для монолитных потолков</li> <li>■ Датчик присутствия скрыт в проделанном отверстии в потолке, рамка закрывает датчик. Остаётся видимой только линза датчика</li> </ul>	<ul style="list-style-type: none"> <li>■ ECO-IR 360A</li> <li>■ ECO-IR 360C NT</li> <li>■ ECO IR DUAL C NT</li> <li>■ ECO-IR 360-24V</li> <li>■ ECO-IR 360EIB-AC</li> <li>■ ECO-IR DUAL-EIB</li> </ul>	QuickFix, рамка для бетонных потолков, круг	9070519
<p>QuickFix, рамка для подвесных потолков, квадрат</p> 	<ul style="list-style-type: none"> <li>■ Для подвесных потолков</li> <li>■ Датчик присутствия скрыт в проделанном отверстии в потолке, рамка закрывает датчик. Остаётся видимой только линза датчика</li> </ul>	<ul style="list-style-type: none"> <li>■ ECO-IR 360A</li> <li>■ ECO-IR 360C NT</li> <li>■ ECO IR DUAL C NT</li> <li>■ ECO-IR 360-24V</li> <li>■ ECO-IR 360EIB-AC</li> <li>■ ECO-IR DUAL-EIB</li> </ul>	QuickFix, рамка для подвесных потолков, квадрат	9070516

	Описание	Предназначен для...	Наименование	Артикул
<p>QuickFix, рамка для подвесных потолков, круг</p> 	<ul style="list-style-type: none"> <li>■ Для подвесных потолков</li> <li>■ Датчик присутствия скрыт в прорезанном отверстии в потолке, рамка закрывает датчик. Остаётся видимой только линза датчика</li> </ul>	<ul style="list-style-type: none"> <li>■ ECO-IR 360A</li> <li>■ ECO-IR 360C NT</li> <li>■ ECO IR DUAL C NT</li> <li>■ ECO-IR 360-24V</li> <li>■ ECO-IR 360EIB-AC</li> <li>■ ECO-IR DUAL-EIB</li> </ul>	QuickFix, рамка для подвесных потолков, круг	9070517
<p>QuickFix, монтажная коробка</p> 	<ul style="list-style-type: none"> <li>■ QuickFix, монтажная коробка для установки датчиков серии ECO-IR в монолитные потолки</li> </ul>	<ul style="list-style-type: none"> <li>■ ECO-IR 360A</li> <li>■ ECO-IR 360C NT</li> <li>■ ECO IR DUAL C NT</li> <li>■ ECO-IR 360-24V</li> <li>■ ECO-IR 360EIB-AC</li> <li>■ ECO-IR DUAL-EIB</li> </ul>	QuickFix, монтажная коробка	9070521
<p>QuickFix, монтажная коробка</p> 	<ul style="list-style-type: none"> <li>■ QuickFix, монтажная коробка для установки датчиков серии ECO-IR в подвесные потолки</li> </ul>	<ul style="list-style-type: none"> <li>■ ECO-IR 360A</li> <li>■ ECO-IR 360C NT</li> <li>■ ECO IR DUAL C NT</li> <li>■ ECO-IR 360-24V</li> <li>■ ECO-IR 360EIB-AC</li> <li>■ ECO-IR DUAL-EIB</li> </ul>	QuickFix, монтажная коробка	9070522
<p>QuickSafe, решетка</p> 	<ul style="list-style-type: none"> <li>■ Защитная решетка</li> <li>■ Предохраняет от случайных повреждений датчиков (спортивные залы, школы и т.п.)</li> <li>■ Антивандальная защита</li> </ul>	<ul style="list-style-type: none"> <li>■ Все датчики присутствия ThebenHTS</li> </ul>	QuickSafe, решетка	9070531
<p>Монтажная коробка, 115x115x100 мм</p> 	<ul style="list-style-type: none"> <li>■ Монтажная коробка для датчиков серии PlanoCentro</li> </ul>	<ul style="list-style-type: none"> <li>■ PlanoCentro 101-Uxx</li> <li>■ PlanoCentro 000-Uxx</li> </ul>	Монтажная коробка, 115x115x100 мм	9070689
<p>clis, пульт ДУ</p> 	<ul style="list-style-type: none"> <li>■ ИК пульт дистанционного управления для датчиков присутствия ThebenHTS</li> <li>■ Включение/Выключение освещения, диммирование, вызов сценариев</li> <li>■ 2 канала для 2-х групп освещения</li> <li>■ 2 настраиваемых сценария освещения</li> <li>■ 5 групповых адресов для определения каналов</li> </ul>	<ul style="list-style-type: none"> <li>■ Все управляемые датчики присутствия ThebenHTS, за исключением датчиков серии PlanoCentro</li> </ul>	clis	9070515
<p>QuickSet plus, пульт ДУ</p> 	<ul style="list-style-type: none"> <li>■ ИК пульт дистанционного управления для датчиков присутствия ThebenHTS</li> <li>■ Дистанционная настройка параметров датчиков</li> <li>■ Копирование отдельных или всех параметров с одного датчика на другой</li> <li>■ Вызов предустановленных параметров датчиков для типичных помещений</li> <li>■ Хранение и вызов 8-ми пакетов настроек пользователя</li> <li>■ Отображение текста на дисплее</li> </ul>	<ul style="list-style-type: none"> <li>■ Все управляемые датчики присутствия ThebenHTS, за исключением датчиков серии PlanoCentro</li> </ul>	QuickSet plus, пульт ДУ	9070532

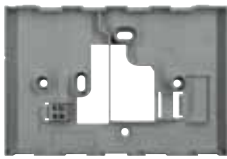






	Описание	Предназначен для...	Наименование	Артикул
<p>SendoClic, пульт ДУ</p> 	<ul style="list-style-type: none"> <li>■ ИК пульт дистанционного управления для датчиков присутствия ThebenHTS</li> <li>■ Включение/Выключение освещения, диммирование, вызов сценариев</li> <li>■ 2 канала для 2-х групп освещения</li> <li>■ 2 настраиваемых сценария освещения</li> <li>■ 5 групповых адресов для определения каналов</li> </ul>	<ul style="list-style-type: none"> <li>■ Датчики присутствия серии PlanoCentro</li> </ul>	SendoClic, пульт ДУ	9070690
<p>SendoPro 868-A, пульт ДУ</p> 	<ul style="list-style-type: none"> <li>■ ИК пульт дистанционного управления для датчиков присутствия ThebenHTS</li> <li>■ Совместим с датчиками серий PlanoCentro, Compact, PresenceLight и ECO-IR</li> <li>■ Дистанционная настройка параметров датчиков</li> <li>■ Копирование отдельных или всех параметров с одного датчика на другой</li> <li>■ Вызов предустановленных параметров датчиков для типичных помещений</li> <li>■ Хранение и вызов 8-ми пакетов настроек пользователя</li> <li>■ Отображение текста на дисплее</li> <li>■ Обновление и хранение параметров на карте памяти SD</li> </ul>	<ul style="list-style-type: none"> <li>■ Все датчики присутствия ThebenHTS</li> </ul>	SendoPro 868-A, пульт ДУ	9070675
<p>LUXA, крепление на угол, черное</p> 	<ul style="list-style-type: none"> <li>■ Для установки датчиков движения на внешний или во внутренний угол здания/помещения</li> </ul>	<ul style="list-style-type: none"> <li>■ LUXA 101-150</li> <li>■ LUXA 101-180</li> <li>■ LUXA 102-150/xxx</li> </ul>	LUXA, крепление на угол, черное	9070625
<p>LUXA, крепление на угол, белое</p> 	<ul style="list-style-type: none"> <li>■ Для установки датчиков движения на внешний или во внутренний угол здания/помещения</li> </ul>	<ul style="list-style-type: none"> <li>■ LUXA 101-150</li> <li>■ LUXA 101-180</li> <li>■ LUXA 101-360</li> <li>■ LUXA 102-150/xxx</li> </ul>	LUXA, крепление на угол, белое	9070626
<p>SPHINX, крепление на угол</p> 	<ul style="list-style-type: none"> <li>■ Для установки датчиков движения на внешний или во внутренний угол здания/помещения</li> </ul>	<ul style="list-style-type: none"> <li>■ SPHINX 105-110</li> <li>■ SPHINX 105-220</li> <li>■ SPHINX 105-300</li> <li>■ SPHINX 105-300 KNX</li> </ul>	SPHINX, крепление на угол	9070535
<p>SPHINX RC 104</p> 	<ul style="list-style-type: none"> <li>■ Пульт дистанционного управления для датчиков серии SPHINX 104</li> <li>■ Функции: ON/OFF/Auto (ON/OFF: Принудительно Включить/Выключить освещение; Auto: Освещение управляется датчиком)</li> <li>■ Функция «Автоматическая настройка порога срабатывания по освещенности»</li> </ul>	<ul style="list-style-type: none"> <li>■ SPHINX 104-360</li> <li>■ SPHINX 104-360/2</li> <li>■ SPHINX 104-360 AP</li> <li>■ SPHINX 104-360/2 AP</li> </ul>	SPHINX RC 104	9070538
<p>SPHINX RC 104 Pro</p> 	<ul style="list-style-type: none"> <li>■ Пульт дистанционного управления для датчиков присутствия серии SPHINX 104</li> <li>■ Функции: ON/OFF</li> <li>■ Функция «Автоматическая настройка порога срабатывания по освещенности»</li> <li>■ Установка значений порога срабатывания по освещенности и значение задержки времени</li> <li>■ Функции: Импульс, Сброс и Тест</li> <li>■ Блокировка датчика</li> </ul>	<ul style="list-style-type: none"> <li>■ SPHINX 104-360</li> <li>■ SPHINX 104-360/2</li> <li>■ SPHINX 104-360 AP</li> <li>■ SPHINX 104-360/2 AP</li> </ul>	SPHINX RC 104 Pro	9070536



	Описание	Предназначен для...	Наименование	Артикул
<p>SPHINX RC 105</p> 	<ul style="list-style-type: none"> <li>Пульт дистанционного управления для датчиков движения серии SPHINX 105</li> <li>Функции: ON/OFF/Auto (ON/OFF: Принудительно Включить/Выключить освещение; Auto: Освещение управляется датчиком)</li> <li>Функция «Автоматическая настройка порога срабатывания по освещенности»</li> </ul>	<ul style="list-style-type: none"> <li>SPHINX 105-110</li> <li>SPHINX 105-220</li> <li>SPHINX 105-300</li> <li>SPHINX 105-300 KNX</li> </ul>	SPHINX RC 105	9070539
<p>SPHINX RC 105 Pro</p> 	<ul style="list-style-type: none"> <li>Пульт дистанционного управления для датчиков движения серии SPHINX 105</li> <li>Функции: ON/OFF</li> <li>Функция «Автоматическая настройка порога срабатывания по освещенности»</li> <li>Установка значений порога срабатывания по освещенности и значение задержки времени</li> <li>Функции: Импульс, Сброс и Тест</li> <li>Блокировка датчика</li> <li>Включение/Выключение активности отдельной зоны обнаружения под датчиком</li> </ul>	<ul style="list-style-type: none"> <li>SPHINX 105-110</li> <li>SPHINX 105-220</li> <li>SPHINX 105-300</li> <li>SPHINX 105-300 KNX</li> </ul>	SPHINX RC 105 Pro	9070537
<p>LUXA 103-200, корпус для накладного монтажа</p> 	<ul style="list-style-type: none"> <li>Корпус для крепления датчиков движения LUXA 103-200 и LUXA 103-200T на стену (накладной монтаж)</li> </ul>	<ul style="list-style-type: none"> <li>LUXA 103-200</li> <li>LUXA 103-200 T</li> </ul>	LUXA 103-200, корпус для накладного монтажа	9070504
<p>LUNA star, монтажная плата</p> 	<ul style="list-style-type: none"> <li>Монтажная плата подходит для установки приборов таких производителей, как Eberle, ESYLUX, Legrand, Grässlin, Hager, Merten, Senmatic, Theben и т.д.</li> <li>Плата имеет набор стандартных отверстий, с помощью которых приборы разных производителей могут быть заменены без необходимости проделывать новые отверстия в фасаде здания</li> </ul>	<ul style="list-style-type: none"> <li>LUNA 126 star</li> <li>LUNA 127 star</li> <li>LUNA 128 star</li> <li>LUNA 129 star-time</li> </ul>	LUNA star, монтажная плата	9070486
<p>Датчик освещенности, накладной монтаж</p> 	<ul style="list-style-type: none"> <li>Датчик освещенности для фотореле</li> <li>Кронштейн и крепежный набор входят в комплект поставки</li> <li>Степень защиты: IP 54</li> </ul>	<ul style="list-style-type: none"> <li>LUNA 108</li> <li>LUXOR 411</li> <li>LUNA 130 KNX</li> </ul>	Датчик освещенности, накладной монтаж	9070008
<p>Датчик освещенности аналоговый, накладной монтаж</p> 	<ul style="list-style-type: none"> <li>Датчик освещенности для фотореле</li> <li>Кронштейн и крепежный набор входят в комплект поставки</li> <li>Быстрый монтаж</li> <li>Поворотный механизм на кронштейне</li> <li>Степень защиты: IP 55</li> </ul>	<ul style="list-style-type: none"> <li>LUNA 108</li> <li>LUNA 109</li> <li>LUNA 110</li> <li>LUNA 120 top2</li> </ul>	Датчик освещенности аналоговый, накладной монтаж	9070416
<p>Датчик освещенности цифровой, накладной монтаж</p> 	<ul style="list-style-type: none"> <li>Датчик освещенности для фотореле</li> <li>Кронштейн и крепежный набор входят в комплект поставки</li> <li>Быстрый монтаж</li> <li>Поворотный механизм на кронштейне</li> <li>Степень защиты: IP 55</li> </ul>	<ul style="list-style-type: none"> <li>LUNA 111 top2</li> <li>LUNA 112 top2</li> <li>LUNA 121 top2 RC</li> <li>LUNA 122 top2 RC</li> </ul>	Датчик освещенности цифровой, накладной монтаж	9070415

	Описание	Предназначен для...	Наименование	Артикул
<p>Датчик освещенности аналоговый, врезного монтажа</p> 	<ul style="list-style-type: none"> <li>Длина кабеля 1,5 м</li> <li>Степень защиты: IP 65</li> </ul>	<ul style="list-style-type: none"> <li>LUNA 108</li> <li>LUNA 109</li> <li>LUNA 110</li> <li>LUNA 120 top2</li> </ul>	Датчик освещенности аналоговый, врезного монтажа	9070011
<p>Датчик освещенности цифровой, врезного монтажа</p> 	<ul style="list-style-type: none"> <li>Простой монтаж</li> <li>Степень защиты: IP 66</li> </ul>	<ul style="list-style-type: none"> <li>LUNA 111 top2</li> <li>LUNA 112 top2</li> <li>LUNA 121 top2 RC</li> <li>LUNA 122 top2 RC</li> </ul>	Датчик освещенности цифровой, врезного монтажа	9070456
<p>Датчик освещенности для LUNA KNX</p> 	<ul style="list-style-type: none"> <li>Длина кабеля 1,5 м</li> <li>Степень защиты: IP 65</li> </ul>	<ul style="list-style-type: none"> <li>LUNA 130 KNX</li> </ul>	Датчик освещенности для LUNA KNX	9070247
<p>Источник питания для CO<sub>2</sub> датчика</p>	<ul style="list-style-type: none"> <li>24 В/12 Вт источник питания</li> </ul>	<ul style="list-style-type: none"> <li>AMUN 716 R</li> </ul>	Источник питания для CO <sub>2</sub> датчика	9070494
<p>Монтажная плата RAMSES 72x/78x</p> 	<ul style="list-style-type: none"> <li>Монтажная плата для замены термостатов RAMSES 3xx на новые термостаты с таймерами, например RAMSES 722</li> </ul>	<ul style="list-style-type: none"> <li>Все аналоговые термостаты с таймерами</li> </ul>	Монтажная плата RAMSES 72x/78x	9070245
<p>Монтажная плата RAMSES 70x</p> 	<ul style="list-style-type: none"> <li>Монтажная плата для врезного монтажа термостатов, 79 x 79 мм</li> </ul>	<ul style="list-style-type: none"> <li>RAMSES 701–709</li> </ul>	Монтажная плата RAMSES 70x	9070480
<p>Монтажная плата RAMSES 714</p> 	<ul style="list-style-type: none"> <li>Монтажная плата для врезного монтажа термостатов, 79 x 79 мм</li> </ul>	<ul style="list-style-type: none"> <li>SOTHIS 715</li> <li>RAMSES 714</li> <li>RAMSES 714 A</li> <li>RAMSES 714 A/FH</li> </ul>	Монтажная плата RAMSES 714	9070212
<p>Датчик температуры теплоносителя</p> 	<ul style="list-style-type: none"> <li>Установка на трубу водяного теплоснабжения</li> </ul>	<ul style="list-style-type: none"> <li>RAMSES 855 top2 OT</li> <li>RAMSES OT Center</li> </ul>	Датчик температуры теплоносителя	9070371

	Описание	Предназначен для...	Наименование	Артикул
<p>Антенна RAMSES 813/833</p> 	<ul style="list-style-type: none"> <li>■ Необходима в случае некачественного приема</li> <li>■ Частота 868 МГц</li> <li>■ Поставляется с кронштейном и экранированным кабелем длиной 2,0 м</li> </ul>	<ul style="list-style-type: none"> <li>■ RAMSES 813 top2 HF Set 1</li> <li>■ RAMSES 833 top2 HF Set 1</li> <li>■ RAMSES 833 top2 HF Set 2</li> </ul>	Антенна RAMSES 813/833	9070334
<p>Датчик температуры воздуха №1</p> 	<ul style="list-style-type: none"> <li>■ Датчик температуры воздуха</li> </ul>	<ul style="list-style-type: none"> <li>■ Все RAMSES с внешними входами</li> <li>■ CHEOPS control KNX</li> <li>■ CHEOPS drive KNX</li> <li>■ RAMSES 713 S KNX</li> </ul>	Датчик температуры воздуха №1	9070191
<p>Датчик температуры воздуха №2</p> 	<ul style="list-style-type: none"> <li>■ Датчик температуры воздуха</li> <li>■ С регулированием температуры <math>\pm 3</math> К</li> </ul>	<ul style="list-style-type: none"> <li>■ Все RAMSES с внешними входами</li> </ul>	Датчик температуры воздуха №2	9070192
<p>Датчик температуры воздуха IP 65</p> 	<ul style="list-style-type: none"> <li>■ Датчик температуры воздуха</li> <li>■ Установка на фасад здания (управление отоплением, в зависимости от внешней температуры)</li> <li>■ Степень защиты IP 65</li> </ul>	<ul style="list-style-type: none"> <li>■ Все RAMSES с внешними входами</li> </ul>	Датчик температуры воздуха IP 65	9070459
<p>Датчик температуры пола</p> 	<ul style="list-style-type: none"> <li>■ Датчик температуры пола</li> </ul>	<ul style="list-style-type: none"> <li>■ RAMSES 712 KNX</li> <li>■ RAMSES 713 S KNX</li> <li>■ FCA 1 KNX</li> <li>■ RAMSES 831 top2</li> <li>■ RAMSES 832 top2</li> <li>■ RAMSES 833 top2 HF Set 1/Set 2</li> </ul>	Датчик температуры пола	9070321
<p>GSM модем</p> 	<ul style="list-style-type: none"> <li>■ GSM модем (антенна, источник питания и кабели включены в комплект поставки)</li> </ul>	<ul style="list-style-type: none"> <li>■ RAMSES 816 top</li> <li>■ RAMSES 817 top</li> <li>■ RAMSES 855 top</li> </ul>	GSM модем	9070396
<p>RAMSES OT Center</p> 	<ul style="list-style-type: none"> <li>■ Расширение для RAMSES 855 top</li> <li>■ Подключение дополнительного контура отопления, защита клапанов от залипания, выходы реле для сигнализации об ошибках</li> </ul>	<ul style="list-style-type: none"> <li>■ RAMSES 855 top2 OT</li> </ul>	RAMSES OT Center	9070427
<p>Рамка RAMSES 74x</p> 	<ul style="list-style-type: none"> <li>■ Рамка для электромеханических термостатов</li> <li>■ Без центральной части</li> </ul>	<ul style="list-style-type: none"> <li>■ RAMSES 741</li> <li>■ RAMSES 746</li> <li>■ RAMSES 748</li> </ul>	Рамка RAMSES 74x	9070603

	Описание	Предназначен для...	Наименование	Артикул
<p>Корпус для накладного монтажа RAMSES</p> 	<ul style="list-style-type: none"> <li>Оснастка для установки термостатов RAMSES HF на стене</li> </ul>	<ul style="list-style-type: none"> <li>RAMSES 813 top2 HF Set A/Set S/Set 1</li> <li>RAMSES 833 top2 HF Set 1/Set2</li> </ul>	Корпус для накладного монтажа RAMSES	9070605
<p>ALPHA 4 230 V привод клапана</p> 	<ul style="list-style-type: none"> <li>Привод клапана (устанавливается на клапан распределительной колонки или на отдельный радиатор)</li> <li>Номинальное напряжение 230 В AC</li> <li>Простая и быстрая установка</li> <li>Вставляется в переходники клапана</li> <li>100 % защита от повреждения клапана</li> <li>Защита от несанкционированной разборки, с помощью SaveGuard</li> <li>Гарантированная защита от перегрузок</li> </ul>	<ul style="list-style-type: none"> <li>Все термостаты серии RAMSES</li> <li>HMG 4 KNX</li> <li>HME 4 KNX</li> </ul>	ALPHA 4 230 V привод клапана	9070438
<p>ALPHA 4 24 V привод клапана</p> 	<ul style="list-style-type: none"> <li>Как ALPHA 4 230 V, но: Номинальное напряжение 24 V</li> </ul>	<ul style="list-style-type: none"> <li>Все термостаты серии RAMSES</li> <li>HMG 4 KNX</li> <li>HME 4 KNX</li> <li>HMT 6 KNX</li> <li>HMT 12 KNX</li> </ul>	ALPHA 4 24 V привод клапана	9070439
<p>RAMSES, датчик температуры, погружной</p> 	<ul style="list-style-type: none"> <li>Дополнительный погружной датчик температуры воды (для котлов, накопителей и т.п.)</li> </ul>	<ul style="list-style-type: none"> <li>RAMSES 855 top2 OT</li> </ul>	RAMSES, датчик температуры, погружной	9070379
<p>VA 78, переходник клапана</p> 	<ul style="list-style-type: none"> <li>Переходник для клапанов Danfoss RA</li> <li>Переходники на другие клапаны предоставляются по запросу</li> </ul>	<ul style="list-style-type: none"> <li>Привод клапана ALPHA 4 230 V/24 V</li> <li>CHEOPS control KNX</li> <li>CHEOPS drive KNX</li> </ul>	VA 78, переходник клапана	9070436
<p>VA 80, переходник клапана</p> 	<ul style="list-style-type: none"> <li>Переходник для клапанов Onda, Schlösser (с 1993), Oventrop (M30 x 1,5), Heimeier, Herb, Therm-Concept, Frank, Roth, Dinotherm</li> <li>Переходники на другие клапаны предоставляются по запросу</li> </ul>	<ul style="list-style-type: none"> <li>Привод клапана ALPHA 4 230 V/24 V</li> <li>CHEOPS control KNX</li> <li>CHEOPS drive KNX</li> </ul>	VA 80, переходник клапана	9070437
<p>Центральная часть RAMSES 741/748</p> 	<ul style="list-style-type: none"> <li>Центральная часть термостата без мест для переключателей и кнопок настройки</li> </ul>	<ul style="list-style-type: none"> <li>RAMSES 741</li> <li>RAMSES 748</li> </ul>	Центральная часть RAMSES 741/748	9070602

	Описание	Предназначен для...	Наименование	Артикул
<p>Центральная часть RAMSES 746</p> 	<ul style="list-style-type: none"> <li>Центральная часть термостата с местом для переключателей и кнопок настройки</li> </ul>	<ul style="list-style-type: none"> <li>RAMSES 746</li> </ul>	Центральная часть RAMSES 746	9070601
<p>Хомут для установки на мачту</p> 	<ul style="list-style-type: none"> <li>Для установки метеостанции и датчика ветра на мачту, диаметром 60–80 мм</li> </ul>	<ul style="list-style-type: none"> <li>LUXOR 412</li> <li>LUXOR 413</li> <li>Метеостанция KNX</li> <li>Метеостанция basic KNX</li> </ul>	Хомут для установки на мачту	9070380
<p>Диодный модуль LUXOR</p> 	<ul style="list-style-type: none"> <li>Необходим для реализации в системе LUXOR групповых функций, диммирования, управления жалюзи</li> <li>2 модуля в комплекте поставки</li> </ul>	<ul style="list-style-type: none"> <li>LUXOR 400</li> <li>LUXOR 405</li> <li>LUXOR 408</li> <li>LUXOR 409</li> <li>DIMAX 532</li> <li>DIMAX 534</li> </ul>	Диодный модуль LUXOR	9070367
<p>GSM кабель PHARAO-II</p> 	<ul style="list-style-type: none"> <li>Для реализации передачи смс сообщений, сообщений на электронную почту и факс</li> </ul>	<ul style="list-style-type: none"> <li>Все PHARAO приборы</li> </ul>	GSM кабель PHARAO-II	9070329
<p>Источник питания 24 V DC</p> 	<ul style="list-style-type: none"> <li>Источник питания для приборов и сенсоров серии PHARAO. Максимально можно подключить 5 x PHARAO-II 14/15 или 4 x PHARAO-II 24/25</li> <li>Типоразмер 3 модуля (52,5 мм)</li> </ul>	<ul style="list-style-type: none"> <li>LUNA 131 DDC</li> <li>LUXOR 413</li> <li>Все приборы серии PHARAO</li> </ul>	Источник питания 24 V DC	9079330
<p>Программное обеспечение PHARAO</p> 	<ul style="list-style-type: none"> <li>Программное обеспечение для логических контроллеров серии PHARAO и PHARAO-II</li> <li>CD диск для Windows 95/98/NT/2000/ME/XP</li> </ul>	<ul style="list-style-type: none"> <li>Все логические контроллеры серии PHARAO</li> </ul>	Программное обеспечение PHARAO	9070251
<p>Кабель PHARAO</p> 	<ul style="list-style-type: none"> <li>Кабель для подключения к ПК (порт RS 232)</li> <li>Программирование и настройка логических контроллеров серии PHARAO</li> </ul>	<ul style="list-style-type: none"> <li>Все логические контроллеры серии PHARAO</li> </ul>	Кабель PHARAO	9070252
<p>Модуль памяти PHARAO-II</p> 	<ul style="list-style-type: none"> <li>Внешний модуль памяти EEPROM 5кВ. Обмен и/или загрузка данных во встроенную EEPROM память. Внутренняя программа контроллера заблокирована пока внешний модуль включен (двойное программирование)</li> </ul>	<ul style="list-style-type: none"> <li>Все логические контроллеры серии PHARAO</li> </ul>	Модуль памяти PHARAO-II	9070328

## Комплект для программирования приборов серии top2 на компьютере

Obelisk top2 PC set



## Описание

**Комплект предназначен для программирования на ПК приборов серии top2:**

- Цифровых таймеров TERMINA top2
- Фотореле LUNA top2
- Астрономических таймеров SELEKTA top2

**Комплект включает в себя:**

- Адаптер для карты памяти
- USB кабель
- Карту памяти Obelisk top2
- CD диск с программным обеспечением для Windows 2000/XP/7

**В программе можно настроить:**

- Время включения/отключения каналов прибора (расписание работы)
- Для фотореле – значения порогов срабатывания по освещенности и время периода ночного отключения
- Период «Каникулы» и действие, которое будет выполняться в заданный период
- Правило перехода на летнее/зимнее время (или выбрать из предложенных правил, принятых в разных регионах мира)
- Дополнительные программы (в приборах, в которых они предусмотрены)

- Действие, которое будет выполняться при нажатии на кнопку/выключатель, подключенную к внешнему входу управления каналом
- Значение счетчика наработки
- Для астрономических таймеров – широту и долготу местоположения или часовой пояс или выбрать из списка один из 10 российских городов:
  - Владивосток
  - Иркутск
  - Казань
  - Красноярск
  - Магадан
  - Москва
  - Новосибирск
  - Пермь
  - Санкт-Петербург
  - Якутск
 (список будет пополняться)

**Опции программы:**

- Для астрономических таймеров – расчет затрат и экономии электроэнергии для заданного периода (вводятся требуемый расчетный период; дневной и ночной тарифы; валюта страны; нагрузка, подключенная к каждому каналу)
- Сохранение в файл на компьютере настроенного проекта

- Печать настроенного проекта с указанием заказчика, его адреса и контактных данных
- Просмотр на компьютере имитации работы настроенного проекта
- Заливка в прибор языка, который будет отображаться в меню прибора

**Серия таймеров TERMINA top2**

- TR 610 top2
- TR 611 top2 (+RC)
- TR 612 top2
- TR 622 top2
- TR 641 top2 (+RC)
- TR 642 top2 (+RC)
- TR 644 top2 (+RC)

**Серия фотореле LUNA top2**

- LUNA 111 top2
- LUNA 112 top2
- LUNA 120 top2
- LUNA 121 top2 RC
- LUNA 122 top2 RC

**Астрономические таймеры SELEKTA top2**

- SELEKTA 170 top2
- SELEKTA 171 top2 RC
- SELEKTA 172 top2

## Выбор приборов

Предназначен для...	Наименование	Артикул
TERMINA top2: TR 610/611/612/622/641/642/644 top2 (+RC) LUNA top2: LUNA 111/112/120/121/122 top2 (+RC) SELEKTA top2: SEL 170/171/172 top2 (+RC)	Obelisk top2 PC set	9070409

Примеры работы с программой Obelisk top2

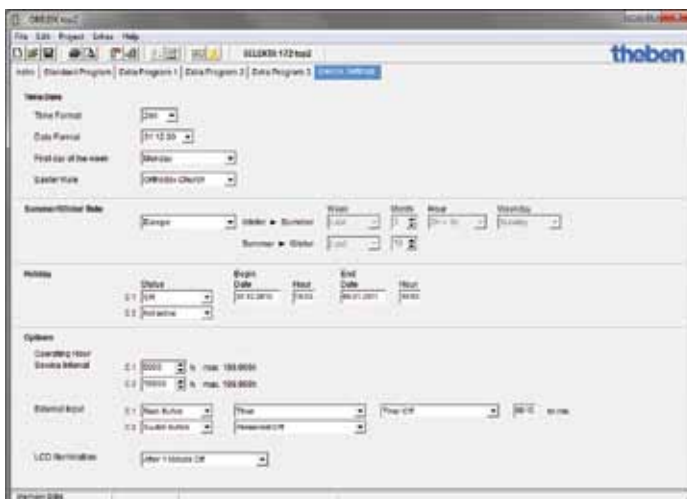


■ Выбор группы приборов в окне приветствия после установки программы Obelisk top2

■ Выбор прибора, который требуется настроить



■ Настройка программы таймера для каждого дня недели с помощью графического интерфейса и/или путем заполнения таблицы.



- Настройка параметров прибора:
- установка текущих даты и времени; первого дня недели; правила «Пасхи»
- настройка правила перехода на летнее/зимнее время (Европа, Западная Европа, Восточная Европа, Канада, США, Иран, «Правило пользователя», Фиксированная дата перехода)
- настройка периода «Каникулы» и статуса (ON/OFF) канала на время этого периода
- настройка счетчика наработки – периода, по истечению которого на экран прибора будет выведено сообщение
- настройка действия, которое будет выполняться при активации внешнего входа (при нажатии кнопки/выключателя или при поступлении на внешний вход управляющего напряжения от другого устройства управления)

Наименование	Артикул	Наименование	Артикул
Снятые с производства модели		Замена	
RAMSES 811 top	8119032	RAMSES 811 top2	8119132
RAMSES 812 top	8120032	RAMSES 812 top2	8120132
RAMSES 813 top HF Set 1	8139401	RAMSES 813 top2 HF Set 1	8139501
RAMSES 813 top HF Set 2	8139402	RAMSES 833 top2 HF Set 2	8339502
RAMSES 813 top HF Set A	8139403	RAMSES 813 top2 HF Set A	8139503
RAMSES 813 top HF Set 4	8139404	2 x RAMSES 833 top2 HF Set 2	2 x 8339502
RAMSES 813 top HF Set S	8139405	RAMSES 813 top2 HF Set S	8139505
RAMSES 816 top	8169032	RAMSES 855 top2, в зависимости от применения возможна замена на RAMSES 832 top2	8559132, 8320132
RAMSES 817 top	8179032	RAMSES 855 top2, в зависимости от применения возможна замена на RAMSES 832 top2	8559132, 8320132
RAMSES 818 top 6 A	8180035	RAMSES 832 top2 + Датчик температуры пола	8320132 + 9070321
RAMSES 818 top 16 A	8180036	RAMSES 832 top2 (Внимание: только 6 А вместо 16 А) + Датчик температуры пола	8320132 + 9070321
RAMSES 831 top	8319032	RAMSES 831 top2	8319132
RAMSES 832 top	8320032	RAMSES 832 top2	8320132
RAMSES 855 top	8559032	RAMSES 855 top2 OT	8559132
RAMSES 855 top + OT-Center	8559901	RAMSES 855 top2 OT + RAMSES OT-Center	8559132 + 9070427
TM 171 h	1710008	SYN 151 h	1510011
SYN 161 h	1610008, 1610802	SYN 161 d	1610011
SUL 181 h	1810008, 1810802, 1810842	SUL 181 d	1810011
MEM 198 h	1980008	SUL 191 w	1910011
SYN 168 h	1680008	SYN 161 d	1610011
TM 178 h	1780008	SYN 151 h	1510011
SUL 188 h	1880008	SUL 181 d	1810011
TR 641 S	6410001	TR 641 top2	6410100
TR 642 S	6420001	TR 642 top2	6420100
TR 644 S	6440001	TR 644 top2	6440100
TR 641 S DCF	6410301	TR 641 top2 RC	6410300
TR 642 S DCF	6420301	TR 642 top2 RC	6420300
TR 644 S DCF	6440301	TR 644 top2 RC	6440300
TR 685/2 top	6850012	TR 685-2 top2	6850102
Источник питания 320 мА KNX	9070374	Источник питания 320 мА KNX	9070699
SELEKTA 173 DCF	1730001	TR 642 top2 RC	6420100
TR 610 top 24V	6104002	TR 610 top2 24V	6104100
TR 612 top 24V	6124002	TR 612 top2 24V	6124100
LUNA 108/110V	1081760	нет замены	
LUNA 108/110V	1081761	нет замены	
BZ 142-1 110V	1421721	нет замены	
BZ 143-1	1430821	нет замены	
BZ 143-1 24V	1434721	нет замены	
BZ 147 24V	1479000	нет замены	
SYN 164 g	1640933	SUL 289 g	2890033
ECO-IR 180 EIB-AC	2029250	PresenceLight 180B-KNX WH	2009050
ECO-IR 180 EIB-AC BK	2029809	PresenceLight 180B-KNX BK	2009815
ECO-IR 180 EIB-AC SR	2029810	PresenceLight 180B-KNX SR	2009816
SYN 269 g	2690033	SUL 289 g	2890033
SUL 285/1 T	2850008	SUL 285/2 T	2850033
JMG 4 24V DC KNX	4900253	нет замены	
JME 4 24V DC KNX	4900254	нет замены	
RAMSES 714 A/FH	7140017	нет замены	
RAMSES 770 KNX	7709200	VARIA 826 KNX	8269200 / 8269201
GSM-Modem	9070396	нет замены	



