

Великолепны по форме и содержанию!
Новинки продукции 2013/2014





Функционал, надежность, стиль
Приоритеты Theben AG



Theben – ваш ведущий поставщик интеллектуальных идей для повышения комфорта и энергосбережения внутри и вокруг вашего здания. Каждый из наших продуктов помогает бережно и экономно использовать энергоресурсы и, в то же время, повышает качество жизни людей. Theben работает в этом направлении в течение почти 100 лет!

Применяя свой профессионализм и знания, наши инженеры создают поистине инновационные и современные продукты.

Предлагая новое оборудование, Theben, по-прежнему, обещает высокое качество, отличный функционал, удобство установки и настройки приборов. Два слова могут выразить это: Комфорт энергосбережения.



🇨🇭 швейцарское качество 🇨🇭 швейцарское качество 🇨🇭 швейцарское качество 🇨🇭 швейцарское качество

thePrema – Более четкий,
сдержанный, стильный
Новые датчики присутствия
в элегантном дизайне



Поистине стильный. Датчик присутствия премиум класса от швейцарской компании ThebenHTS

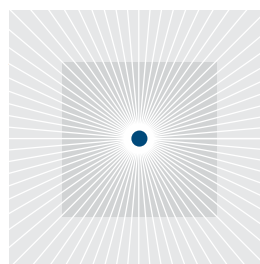


Этот датчик регистрирует все движения в помещениях, где люди творят, учатся и работают: thePrema – идеальное решение для школ, офисов, административных зданий, а также, вестибюлей, залов и гостиниц.

Напоминая формой образующуюся каплю, он едва заметен, но обладает выдающимися способностями.

На самом деле, трудно найти другой датчик присутствия, который может похвастаться таким диапазоном качеств. Каждый, кто узнает о преимуществах установки этих датчиков в офисах с открытой планировкой, коридорах, классных комнатах и конференц-залах, на складах и в спортивных залах, извлечет из этого пользу. thePrema управляет освещением и системами ОВК (Отопление, Вентиляция, Кондиционирование) в зависимости от присутствия людей в помещении и от уровня естественной освещенности. Это дает людям комфорт, а электро- и тепловая энергии тратятся только тогда, когда это действительно нужно. Мы предлагаем эти датчики в двух вариантах исполнения: thePrema Standart (стандарт) и thePrema Performance (эффективность).

thePrema выделяется благодаря своему высокому швейцарскому качеству и надежности. Что бы ни случилось, наши датчики присутствия всегда наготове.



Квадратура круга:

Работа датчиков thePrema базируется на проверенной технологии швейцарской компании ThebenHTS – **изобретателя датчиков присутствия!**

Несмотря на круглую форму, датчики thePrema имеют квадратную зону обнаружения, что упрощает планировку и исключает «слепые зоны» в помещении.

Простота использования, установки и настройки

При разработке датчиков thePrema мы особенно старались выполнить два важных аспекта: Простота для человека, устанавливающего наш прибор, и для человека, его использующего. Теперь вы можете насладиться легкостью использования датчиков thePrema.



Умное параллельное подключение

thePrema предлагает не только увеличение зоны обнаружения с помощью подключения Master-Slave. Если подключить датчики в режиме Master-Master, освещенность будет измеряться каждым прибором в своей зоне индивидуально: это особенно важно для офисов открытой планировки с разным уровнем естественной освещенности в рабочих местах у окон и в глубине помещения – управление освещением будет более сбалансировано.



Автоматическое определение подключенных кнопок/выключателей

thePrema автоматически распознает, что к нему подключено: кнопка или обычный выключатель. Это делает установку прибора еще проще, и исключает ошибки в настройке с самого начала.



Дистанционная настройка и управление

С помощью пульта дистанционного управления вы легко настроите прибор, даже не вставая с места. Это быстрее, сокращает время монтажа и снижает затраты. И, более того, это безопаснее!



Надежная функция «Самообучение»

Быстрая настройка порога срабатывания по освещенности – в любой момент, нажав на кнопку пульта, вы можете измерить текущее значение естественной освещенности, и записать его. Теперь освещение будет включаться именно тогда, когда вам оно нужно! Так просто еще не было!



Сценарии освещения

Яркое освещение или мягкий приглушенный свет – вы легко можете настроить и выбрать два сценария освещения, по своему настроению и желанию. Приглушить освещение для проведения презентации в конференц-зале или включить освещение на полную мощность для выполнения какой-либо тонкой работы: с помощью пульта дистанционного управления теперь это дело двух секунд.



Настраиваемая чувствительность

Как чутко будет реагировать thePrema на присутствие в комнате, полностью зависит от вас. Чувствительность датчика можно удобно настроить с помощью пульта дистанционного управления, в соответствии с вашими требованиями.



Простейшая настройка энергосбережения

Функция «eco» поддерживает оптимальную работу датчика; «eco plus» для максимальной экономии энергии. Вы решаете, что лучше для вас при нажатии на кнопку. Точно, как вам нравится. Точно, как вам это нужно. Нет более легкого способа экономии энергии.



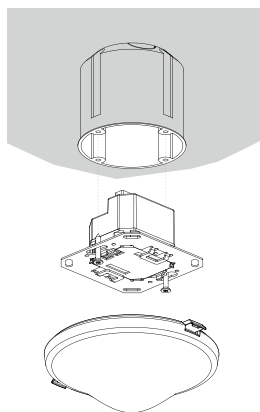
(слева) Пульт дистанционной настройки и управления theSenda P
(справа) Пульт дистанционного управления theSenda S



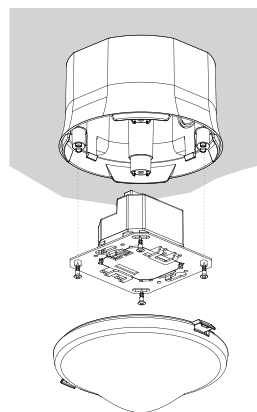
Несколько вариантов установки

Накладной, врезной или монтаж в подвесные потолки. Всё возможно, и всё просто. thePrema остается элегантным датчиком в любой ситуации.

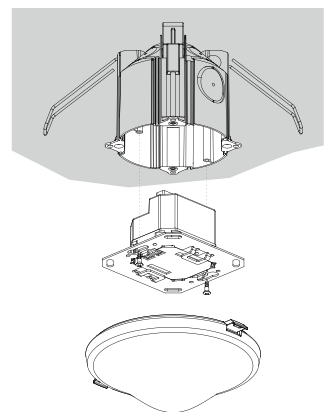
Врезной монтаж (FM)



Накладной монтаж (SM)



В подвесной потолок (CM)



Больше энергоэффективности в использовании

thePrema постоянно способствует оптимальному использованию энергии.

Как можно меньше, но столько, сколько нужно – чтобы люди могли жить, творить и работать в оптимальных условиях освещения, и при оптимальном микроклимате в помещении.





Инновационное измерение освещенности

Интегрированный, калиброванный датчик измерения освещенности обеспечивает надежное и постоянное измерение долей искусственного и естественного света. А новые функции измерения в точке (Spot) и по площади (Wide) прекрасно реагируют на различные условия освещенности и обеспечивают оптимальное освещение даже в сложных условиях.



Постоянное измерение освещенности

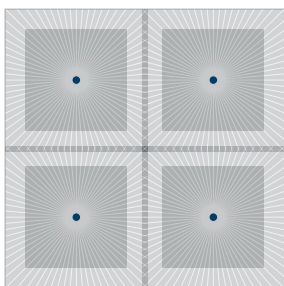
thePrema не только регистрирует присутствие в помещении, но и измеряет уровень освещенности. Постоянно! Это означает, что, когда есть достаточное количество дневного света, он выключает искусственное освещение, даже когда в помещении есть люди. Это также повышает уровень комфорта и значительно снижает потребление энергии.



Интеллектуальная задержка отключения

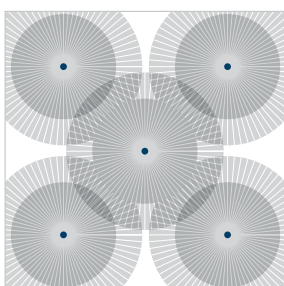
thePrema способна самостоятельно принимать решения: В зависимости от того, как люди ведут себя в помещении, она сокращает или увеличивает время задержки отключения. Если датчик присутствия регистрирует «активные» движения (коридор, спортзал и т.п.), время задержки сокращается всего до двух минут.

Если люди в помещении совершают «мелкие движения» (движения рук, пальцев), датчик «решает», что он установлен в офисе, и увеличивает задержку отключения до 20 минут. Это экономит энергию, создает комфорт и позволяет людям работать в наиболее эффективном для них режиме, не заботясь о включении и выключении освещения.



Квадратная зона обнаружения

Датчик круглый, но зона обнаружения у него – квадратная, как и большинство помещений, в которых он используется. Это исключает появление «слепых зон» и чрезмерных перекрытий зон обнаружения соседних датчиков. Это делает проектирование легче; уменьшает время установки; экономит энергию и снижает затраты: датчиков с квадратной зоной обнаружения нужно меньше, чем с круглой!



Гибкость решения

До 3 каналов освещения и до 2 каналов ОВК – с датчиками thePrema управление сложными системами становится, как детская игра.



Функция «Кратковременное пребывание»

В случае если человек только «забежал» в комнату за чем-либо, свет не будет гореть долго, после того, как человек покинет помещение. thePrema распознает есть ли в помещении люди, и как долго. Поэтому, если присутствие длилось недолго, задержка отключения будет уменьшена до двух минут.



Функция «Безопасность на лестнице»

С thePrema никто не останется в темноте, даже на лестнице. Свет может быть включен вручную с помощью выключателя, а выключен датчиком, если на лестнице нет движения. Это значит, что человек, который находится на верхних этажах, не останется внезапно в темноте, потому что кто-то на нижних этажах попытается выключить свет.



Мониторинг помещения

Ничто не спрячется от thePrema. Датчик может постоянно следить за помещением, и показывать системе диспетчеризации и/или охраны в каких именно помещениях находятся люди



Интеграция в KNX инсталляции

KNX версии датчиков thePrema охватывают все требования современного управления зданием. Они легко могут быть интегрированы в новые или в уже существующие KNX инсталляции. Параметры приборов могут быть заданы через ETS и/или с помощью пультов дистанционной настройки SendoPro.

Широкий спектр применения thePrema



thePrema S



thePrema P

⊕ швейцарское качество

⊕ швейцарское качество

⊕ швейцарское качество

Описание

Общие функции

- ИК датчики присутствия потолочного монтажа
- Квадратная зона обнаружения с обзором в 360°
- Измерение смешанной освещенности. Подходит для любых типов: лампы накаливания, галогенные лампы, люминесцентные лампы (FL/PL/ESL), светодиодные источники света
- Канал А «Освещение»: реле, 230 В. Автоматический или полуавтоматический режимы работы с установкой порога срабатывания по освещенности
- Teach-In (обучающая) функция
- Самообучающаяся задержка отключения
- Сокращение задержки отключения при кратковременном присутствии
- Возможность подключения кнопок и выключателей для ручного управления с их автоматическим распознаванием
- Функция «Импульс» для совместной работы с лестничным реле, ПЛК и т.п.

- Канал Н «Присутствие»: реле, без потенциала. Для управления системами ОВК, диспетчеризации, охраны
- Регулируемые задержки включения и отключения, а также чувствительность
- Крайне простая и быстрая установка режима энергосбережения с помощью новой функции «Eco plus»
- Функция «Тест» для проверки зоны обнаружения и правильности настроек
- Расширение зоны обнаружения подключением датчиков по схемам Master/Slave или Master/Master. Параллельно можно подключить до 10 датчиков
- Пульты дистанционного управления для пользователей и сервисных служб
- «Обучение» порога срабатывания по освещенности с помощью пультов ДУ
- Мониторинг помещения
- Установка поправочных коэффициентов для коррекции измерения освещенности
- Исполнение в белом и сером цветах

thePrema S360-100

- 1 канал «Освещение», зона обнаружения 8 x 8 м

thePrema S360-101

- 1 канал «Освещение» и 1 канал «Присутствие», зона обнаружения 8 x 8 м

thePrema P360-101

- 1 канал «Освещение» и 1 канал «Присутствие», зона обнаружения 10 x 10 м
- Два режима измерения освещенности: в точке (spot) или по площади (wide)

thePrema P360/S360 Slave

- Slave-исполнение датчика, применяемое только в комбинации с Master, для увеличения зоны обнаружения в больших помещениях

Высокая производительность thePrema KNX



thePrema S KNX



thePrema P KNX

⊕ швейцарское качество

⊕ швейцарское качество

⊕ швейцарское качество

Описание

Общие функции

- Потолочные ИК датчики присутствия
- Квадратная зона обнаружения 360°
- Измерение смешанной освещенности. Подходит для любых типов: лампы накаливания, галогенные лампы, люминесцентные лампы (FL/PL/ESL), светодиодные источники света
- Перелеключение автоматического и полуавтоматического режимов работы
- Коммутация on/off или диммирование, в том числе с поддержанием постоянной освещенности и режимом Stand-by
- Текущее значение освещенности или значение освещенности в люксах может быть установлена, как порог срабатывания, с помощью ETS, на самом датчике или с помощью пульта ДУ
- Функции обучения порога освещенности и заданного значения освещенности
- Установка поправочных коэффициентов для коррекции измерения освещенности

- Задержка отключения может быть задана в ETS, на самом датчике или с помощью пульта ДУ
- Настраиваемые задержки включения и отключения для канала «Присутствие»
- Настраиваемая чувствительность
- Самообучающаяся задержка отключения
- Сокращение задержки отключения при кратковременном присутствии
- Сценарии освещения
- Крайне простая и быстрая установка режима энергосбережения с помощью новой функции «Eco plus»
- Функция «Тест» для проверки зоны обнаружения и правильности настроек
- Включение нескольких датчиков по схемам Master/Slave или Master/Master
- Пульты дистанционного управления для пользователей и сервисных служб
- Мониторинг помещения
- Исполнение в белом и сером цветах

thePrema S360 KNX

- Зона обнаружения 8 x 8 м
- 2 канала «Освещение» и 2 канала «Присутствие»
- 2 канала «Освещение» C1, C2 с одним датчиком освещенности
- 2 канала «Присутствие», регулируемые отдельно друг от друга
- 1 канал адаптивного измерения освещенности

thePrema P360 KNX

- Зона обнаружения 10 x 10 м
- 3 канала «Освещение» и 2 канала «Присутствие»
- 2 канала «Освещение» C1, C2 с двумя датчиками освещенности и дополнительный канал C3 без датчика освещенности
- 2 канала «Присутствие», регулируемые отдельно друг от друга
- 3 канала адаптивного измерения освещенности

Больше о датчиках присутствия thePrema



Более широкий выбор функций и размеров зон обнаружения

Датчики присутствия thePrema S и thePrema P

	thePrema P360-101	thePrema P360 Slave	thePrema S360-101	thePrema S360-100	thePrema S360 Slave
Номинальное напряжение	230 В AC / 50 Гц				
Степень защиты	IP 40				
Потребляемая мощность	0,5 Вт	0,3 Вт	0,5 Вт	0,5 Вт	0,3 Вт
Мощность реле «Освещение»	2300 Вт / 1150 ВА	-	2300 Вт / 1150 ВА	2300 Вт / 1150 ВА	-
Мощность реле «Присутствие»	50 Вт / 50 ВА	-	50 Вт / 50 ВА	-	-
Измерение освещенности	По месту / По площади	-	По месту	По месту	-
Диапазон освещенности	5 – 3000 люкс	-	5 – 3000 люкс	5 – 3000 люкс	-
Задержка отключения (свет)	10 с – 60 мин	-	10 с – 60 мин	10 с – 60 мин	-
Задержка включения (ОВК)	0 – 10 мин	-	0 – 10 мин	-	-
Задержка отключения (ОВК)	10 с – 120 мин	-	10 с – 120 мин	-	-

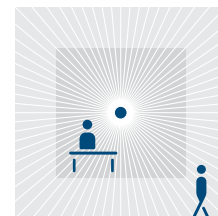
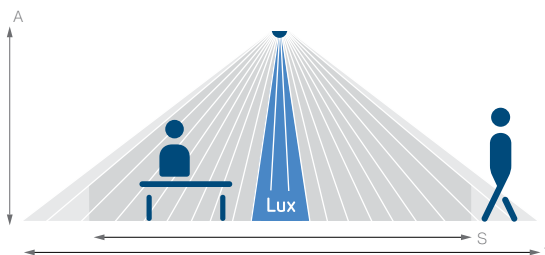
Датчики присутствия thePrema S KNX и thePrema P KNX

	thePrema S360 KNX	thePrema P360 KNX
Номинальное напряжение	Питание от KNX шины	
Степень защиты	IP 40	
Включение/выключение	Да	Да
Постоянная освещенность, диммирование	Да	Да
Датчик освещенности	Один, смешанное адаптивное измерение	Три, смешанное адаптивное измерение
Диапазон освещенности	5 – 3000 люкс	
Задержка отключения (свет)	30 с – 60 мин	
Задержка включения (ОВК)	10 с – 30 мин / не активно	
Задержка отключения (ОВК)	10 с – 120 мин	
Яркость ламп в режиме ожидания	1 – 25 %	
Включение режима ожидания	30 с – 60 мин / не активно / постоянный	
Допустимая рабочая температура	0 °C ... +50 °C	

Зона обнаружения thePrema S и S KNX

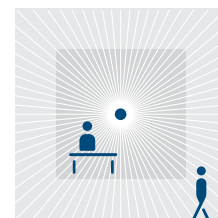
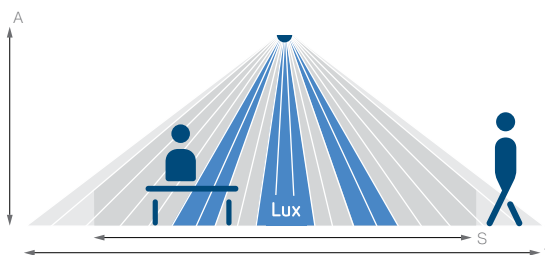
Высота (A)	Сидящие (S)	Идущие (T)
2.0 m	9 м ² (3.0 x 3.0 м)	20 м ² (4.5 x 4.5 м) ¹
2.5 m	16 м ² (4.0 x 4.0 м)	36 м ² (6.0 x 6.0 м) ¹
3.0 m	25 м ² (5.0 x 5.0 м)	49 м ² (7.0 x 7.0 м) ²
3.5 m	-	64 м ² (8.0 x 8.0 м) ²

¹ ±0.5 м ² ±1.0 м



Зона обнаружения thePrema P и P KNX

Высота (A)	Сидящие (S)	Идущие (T) ± 0.5 м
2.0 m	20 м ² (4.5 x 4.5 м)	36 м ² (6.0 x 6.0 м)
2.5 m	36 м ² (6.0 x 6.0 м)	64 м ² (8.0 x 8.0 м)
3.0 m	49 м ² (7.0 x 7.0 м)	81 м ² (9.0 x 9.0 м)
3.5 m	64 м ² (8.0 x 8.0 м)	100 м ² (10.0 x 10.0 м)

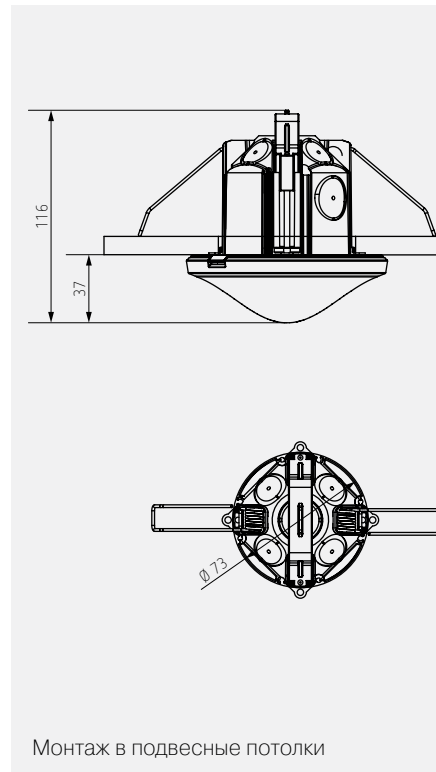
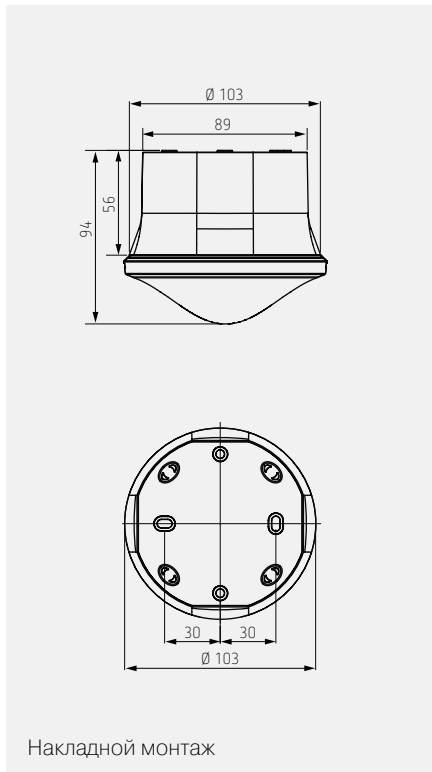
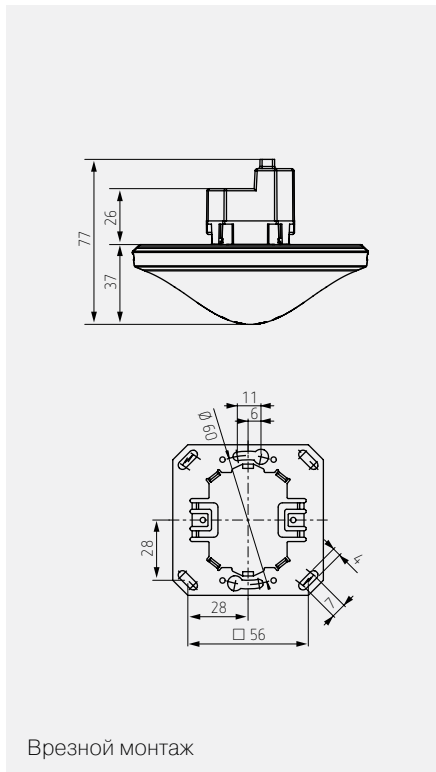


Гибкость в выборе способа установки

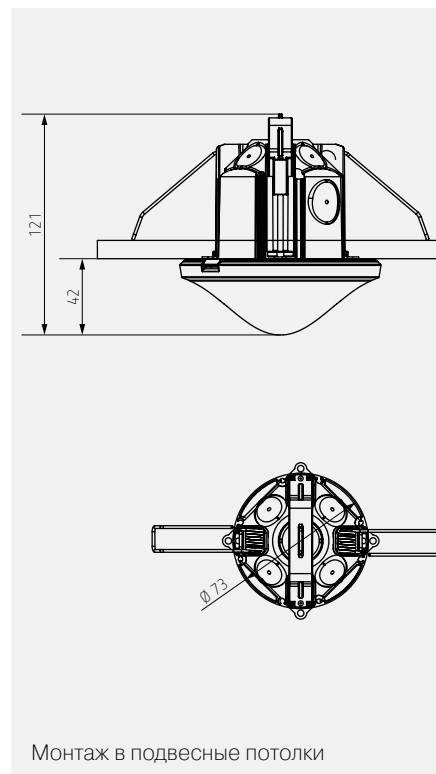
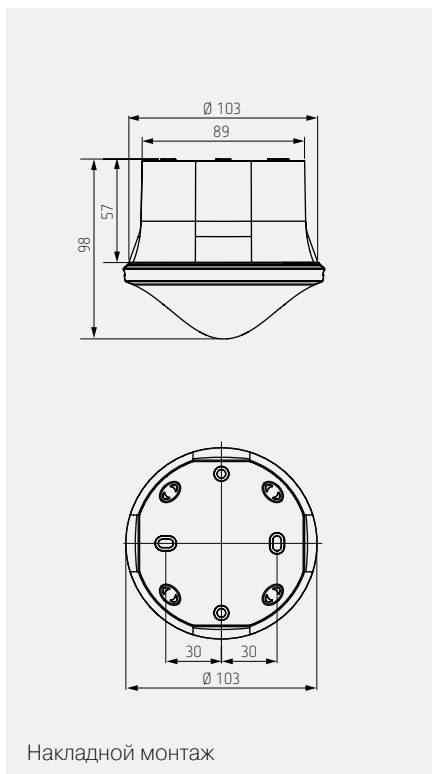
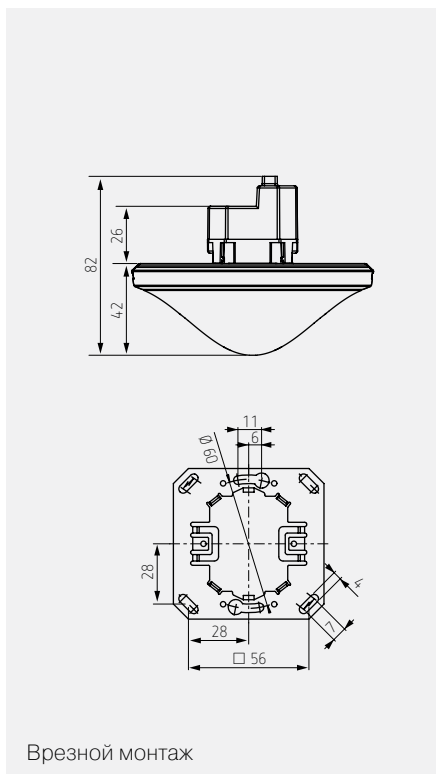
Накладной монтаж, Врезной монтаж

Монтаж в подвесные потолки

Размеры thePrema S



Размеры thePrema P





theLuxa
Проще, стройнее, элегантнее
Новые датчики движения
в современном дизайне



Стильные датчики для частных домов и других зданий



Обеспечивает теплый прием и безопасность: theLuxa – уличные датчики движения для автоматического освещения дворов, подъездов, парковок, и других мест, где вы хотите добавить больше света!

С новым элегантным и более утонченным корпусом, чем у своего предшественника, с улучшенными функциями, более точный: theLuxa – новый датчик движения от Theben, показывает себя с лучшей стороны. Большинство людей даже не заметили бы его на стене или на потолке. Но они обязательно оценят, чувство безопасности и комфорта, когда датчик включит освещение во дворе, «заметив» их приближение.

Большинство других датчиков движения не могут похвастаться всеми преимуществами theLuxa. Это делает его идеальным датчиком движения для частного использования. У входа в частный или многоквартирный дом, на черной лестнице, у въезда в гараж, или на парковке – вы нигде не останетесь в темноте.

Сейчас доступны модели датчиков theLuxa S150, S180 и S360. В белом и черном корпусах. Весной 2014 года выйдет серия theLuxa Performance. Полный модельный ряд датчиков движения theLuxa – Standart и Performance – обязательно покорит вас своей производительностью и новым дизайном.



Новые датчики движения theLuxa выглядят отлично и работают надежно – именно тогда, когда это необходимо. Модель theLuxa S360 может быть установлена на потолке!

Проще установить, настроить и использовать

Он имеет элегантную форму и прост в установке. При разработке датчиков движения theLuxe мы старались позаботиться и о электромонтажниках и о пользователях. Хорошо продуманные детали корпуса, и электрическая часть датчиков, обеспечивают быстрый и легкий монтаж, и мгновенное срабатывание при обнаружении движения.





Простая настройка

Регуляторы настроек находятся на нижней части датчика. С помощью простой отвертки вы легко сможете настроить прибор, не снимая его со стены.



Надежная функция «Самообучение»

Быстрая настройка порога срабатывания по освещенности – в любой момент, нажав на кнопку пульта, вы можете измерить текущее значение естественной освещенности, и записать его. Теперь освещение будет включаться именно тогда, когда вам оно нужно! Так просто еще не было!



Практическая функция «Тест»

С theLuxa вы можете избежать ошибок в настройке с самого начала. Используя функцию «Тест» вы быстро проверите срабатывание датчика и его реальную зону обнаружения сразу после установки. Даже при дневном свете и ярком солнце – когда другие датчики движения обычно не реагируют.



Универсальная установка

Благодаря поворотной сенсорной головке, датчик модели theLuxa S360 может быть установлен на потолке или на отвесе крыши. Это дает пользователям больше возможностей в выборе места установки датчиков и оптимальной зоны обнаружения.



Больше место для подключения проводов

Время – деньги. С theLuxa вы можете сэкономить и то и другое. В основании нашего датчика теперь больше места. Это делает установку проще и быстрее, так как основание с клеммами легко крепится на стене, а затем подключаются провода. Сам датчик устанавливается на уже закрепленное и подключенное основание. Просто и быстро.



Получилось не так, как планировали? Нет проблем!

Хорошая новость: Если провода уже подведены к месту установки датчика, но место подготовлено для скрытого (врезного) монтажа, вам не придется ничего переделывать и сверлить новые отверстия, чтобы установить theLuxa. Датчик может быть установлен на стандартную коробку для скрытого монтажа (60 мм). Просто закрепите его винтами, и он готов!

Хорошо видимая маркировка клемм

Важно видеть к какой именно клемме вы подключаете провод. С theLuxa это не проблема. Клеммы промаркированы выше разъемов. В этом случае они не скрываются проводами. Это не только удобно, но и гораздо безопаснее!

Безопасные светильники

Благодаря клеммам заземления в клеммной колодке основания датчика, электромонтаж всей системы (датчик + светильники) намного проще, быстрее и надежнее. Так и должно быть!



Безопасность и удобство использования

Свет обеспечивает безопасность и комфорт. Основная идея theLuxa: Не позволить человеку остаться в темноте. И это то, что нам удалось достичь с нашими шикарными датчиками движения.



Поворачивающаяся сенсорная головка

Благодаря поворачивающейся сенсорной головке датчика theLuxa вы легко настроите нужную зону обнаружения. В комплект поставки theLuxa S360 входят непрозрачные линзы, которыми можно ограничить зону обнаружения. Это исключит ненужные срабатывания датчика от проезжающих машин, проходящих по тротуару людей и т.п.



theLuxa видит всё

Отдельная линза для обнаружения движения непосредственно под датчиком обеспечивает мгновенное срабатывание, когда вы выходите их дверей – свет включится мгновенно, и не позволит вам споткнуться на первой паре шагов.



Ручное управление

Освещение может быть включено вручную. Это практично, например, если вы слышите шум, который, возможно, был сделан за пределами зоны обнаружения датчика.



Практичная функция «Импульс»

С функцией «Импульс», датчик движения может быть установлен в связке с лестничным реле или ПЛК (программируемым логическим контроллером) без дорогих изменений в существующей электропроводке. Благодаря функции «Импульс», датчики theLuxa, также, могут применяться и в KNX инсталляциях!



Простой и непромокаемый

theLuxa имеет степень защиты IP 55. Вы можете смело устанавливать его во дворе, на дачном участке, на парковке, и в других незащищенных от непогоды местах.



Высокая коммутационная способность

Реле датчиков theLuxa всегда замыкается при нулевом значении тока (технология zero-cross switching). Это позволяет подключать нагрузку до 10 ампер, увеличивает срок службы самого реле, и подключенных к нему ламп.



Более компактен на стене

theLuxa S150/180



Описание

Общие функции

- ИК датчик движения
- Автоматическое управление освещением в зависимости от присутствия людей и уровня естественной освещенности
- Для уличного применения (IP55)
- Обнаружение движения непосредственно под датчиком
- Сенсорная головка датчика может быть повернута на $\pm 90^\circ$ по горизонтали и на 30° вниз
- Настраиваемые порог срабатывания по освещенности и задержка отключения освещения
- Измерение смешанной освещенности. Подходит для любых типов: лампы накаливания, галогенные лампы, люминесцентные лампы (FL/PL/ESL), светодиод-

ные источники света

- Срабатывание реле только при нулевом значении тока – технология zero-cross switching. Увеличивает срок службы реле и подключенных к датчику источников света (ламп)
- Функция самообучения порога срабатывания по освещенности
- Функция «Импульс»
- Функция «Тест» для проверки настроек и зоны обнаружения
- Может быть установлен в стандартную монтажную коробку (60 мм)
- Простой монтаж «одной рукой» благодаря съемному основанию с клеммами подключения
- Заводские настройки подходят для большинства случаев использования
- Клеммы заземления
- Корпус белого и черного цвета

theLuxa S150

- Угол зоны обнаружения 150°

theLuxa S180

- Угол зоны обнаружения 180°

Больше о датчиках движения theLuxa



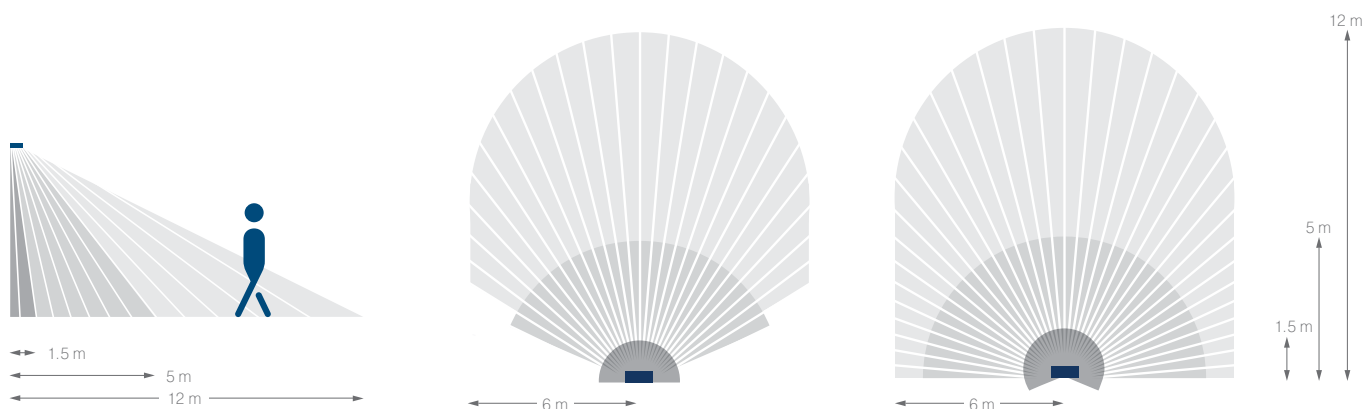
Технические характеристики

	theLuxa S150	theLuxa S180
Угол зоны обнаружения	150°	180°
Номинальное напряжение	230 В AC	
Частота тока	50 Гц	
Собственное потребление	0.9 Вт	
Количество каналов	1	
Тип установки	Накладной, настенный	
Диапазон освещенности	5 – 1000 люкс	
Коммутационная способность	10 А (при 230 В AC, $\cos \varphi = 1$)	6 А (при 230 В AC, $\cos \varphi = 0.6$) 3 АХ (при 230 В AC, $\cos \varphi = 0.3$)
Задержка отключения	1 с – 20 мин	
Светодиодные светильники	Если LED < 2 Вт, суммарно можно подключить 10 Вт (например, 6x1,5Вт), Если LED от 2 Вт до 8 Вт, суммарно можно подключить 30 Вт (например, 10x3Вт)	
Лампы накаливания и галогенные	2300 Вт	
Люминесцентные лампы (ЕВ)	200 ВА	
Энергосберегающие лампы	50 Вт	
Типы источников света	Светодиоды, накаливания и галогенные, люминесцентные и энергосберегающие	
Степень защиты	IP 55	
Класс защиты	II	
Допустимая температура	-25 °С ... 45 °С	
Цвет корпуса	белый или черный	

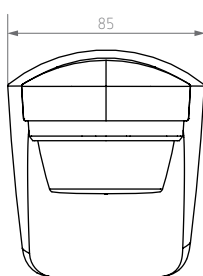
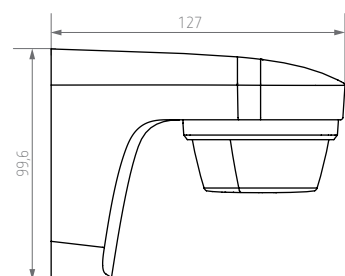
Зона обнаружения (высота 2,5 м)

theLuxa S150

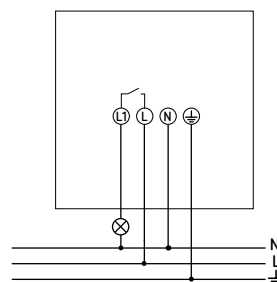
theLuxa S180



Размеры



Пример подключения



Широкий выбор способов использования theLuxa S360



Описание

- ИК датчик движения
- Автоматическое управление освещением в зависимости от присутствия людей и уровня естественной освещенности
- Для уличного применения (IP55)
- Обнаружение движения непосредственно под датчиком
- Сенсорная головка датчика может быть повернута на $\pm 90^\circ$ по горизонтали и на 30° вниз
- Настраиваемые порог срабатывания по освещенности и задержка отключения освещения
- Измерение смешанной освещенности. Подходит для любых типов: лампы накаливания, галогенные лампы, люминесцентные лампы (FL/PL/ESL), светодиодные источники света
- Срабатывание реле только при нулевом

- значении тока – технология zero-cross switching. Увеличивает срок службы реле и подключенных к датчику источников света (ламп)
- Функция самообучения порога срабатывания по освещенности
- Функция «Импульс»
- Функция «Тест» для проверки настроек и зоны обнаружения
- Может быть установлен в стандартную монтажную коробку (60 мм)
- Простой монтаж «одной рукой» благодаря съемному основанию с клеммами подключения
- Заводские настройки подходят для большинства случаев использования
- Клеммы заземления
- Корпус белого и черного цвета

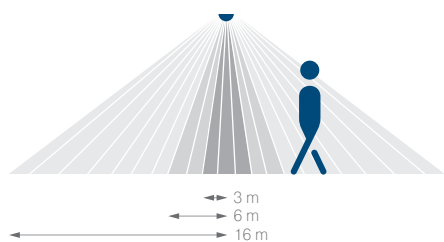
Больше о датчиках движения theLuxa



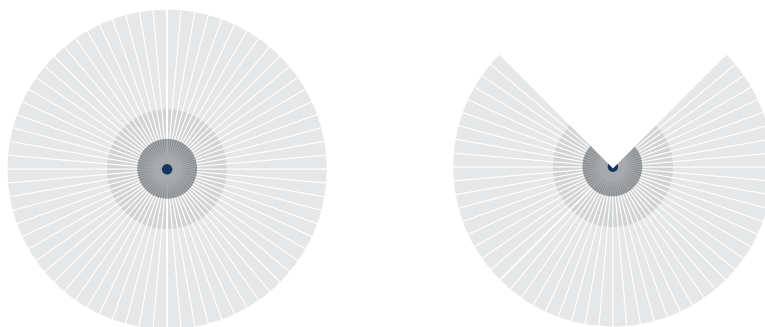
Технические характеристики

	theLuxa S360
Угол зоны обнаружения	360°
Номинальное напряжение	230 В AC
Частота тока	50 Гц
Собственное потребление	0.5 Вт
Количество каналов	1
Тип установки	Накладной, настенный, потолочный или на наклонную поверхность
Диапазон освещенности	5 – 1000 люкс
Коммутационная способность	10 А (при 230 В AC, $\cos \varphi = 1$) 6 А (при 230 В AC, $\cos \varphi = 0.6$) 3 АХ (при 230 В AC, $\cos \varphi = 0.3$)
Задержка отключения	1 с – 20 мин
Светодиодные светильники	Если LED < 2 Вт, суммарно можно подключить 10 Вт (например, 6x1,5Вт), Если LED от 2 Вт до 8 Вт, суммарно можно подключить 30 Вт (например, 10x3Вт)
Лампы накаливания и галогенные	2300 Вт
Люминесцентные лампы (ЕВ)	200 ВА
Энергосберегающие	50 Вт
Типы источников света	Светодиоды, накаливания и галогенные, люминесцентные и энергосберегающие
Степень защиты	IP 55
Класс защиты	II
Допустимая температура	-25 °C ... 45 °C
Цвет	белый или черный

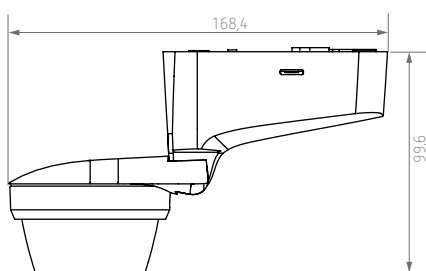
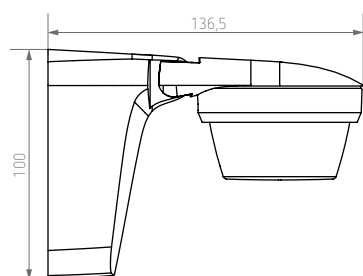
Зона обнаружения (высота 2,5 м)



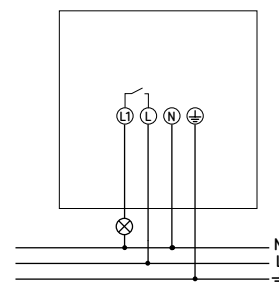
При установке на угол



Размеры



Пример подключения



Аксессуары для всех сфер применения

Иногда требуется больше места, чем первоначально предполагалось. Провода нужно подвести не сверху, как планировалось, а со стороны. В конце концов это больше вопрос удобства. Поэтому необходимо решение, которое действительно помогает: все, что делает использование и установку наших датчиков более гибкой, обеспечивается нашими умными аксессуарами.

Аксессуары для thePrema

Два пульта дистанционного управления доступны для thePrema. Они делают программирование и использование датчиков проще: theSenda S для пользователя и theSenda P для сервисных служб.

theSenda S	Артикул: 9070911
theSenda P	Артикул: 9070910



theSenda S

theSenda P

Аксессуары для theLuxa

Как и датчики движения theLuxa, крепления и рамки для увеличения пространства монтажа, также доступны в черном и белом цветах. Рамка для увеличения пространства монтажа, позволяет, например, ввести кабели с любой стороны датчика. Угловое крепление позволяет установить датчик на внешний угол или во внутренний угол здания или помещения.



Рамка theLuxa S



Угловое крепление theLuxa S

Рамка theLuxa S WH	Артикул: 9070906
Рамка theLuxa S BK	Артикул: 9070907
Крепление theLuxa S WH	Артикул: 9070902
Крепление theLuxa S BK	Артикул: 9070903





Более эффективное и перспективное, энергосберегающее освещение

Вы можете сэкономить деньги и помочь окружающей среде вместе новыми универсальными диммерами Theben. Они имеют чрезвычайно низкое потребление в режиме ожидания, и заботятся о подключенных к ним лампах, увеличивая срок их службы.



Комфорт свободного выбора

С DIMAX 534 Plus вы сможете в любой момент записать и вызвать до трех сценариев освещения; реализовать центральные функции «ВКЛ/ВЫКЛ» и выбрать индивидуальную скорость затемнения освещения в каждом сценарии.



Универсальность

Энергосберегающие лампы разных производителей имеют разные характеристики яркости. Новый универсальный диммер имеет две оптимизированных настройки индивидуально регулируемой минимальной яркости. Яркость при включении также может быть установлена в соответствии с требованиями.



В ногу со временем, думая о будущем

Новый универсальный диммер Theben предлагает вам высокий уровень безопасности инвестиций, поскольку он способен диммировать светодиодные источники света, которые все больше замещают привычные для нас типы ламп.

Один для всех DIMAX plus



Описание

Общие функции

- Универсальный R-, L- и C диммер с автоматическим распознаванием типа нагрузки
- 60 Вт диммируемых светодиодных источников света (LED), 80 Вт диммируемых энергосберегающих ламп (ESL)
- Яркость включения настраивается индивидуально
- Настраиваемая минимальная яркость (требуется для LED и ESL)
- Мультивольтный вход, например, для домофонов
- Низкое собственное энергопотребление

- Функция памяти: в случае исчезновения питания все настройки сохраняются
- Автоматическая защита от перенапряжения и перегрева
- Включение/выключение, диммирование
- Функция «Постоянно включено»
- Нет ограничения по минимальной мощности подключения
- Мягкое включение/выключение увеличивает срок службы ламп
- Увеличение мощности на 300 Вт, при использовании DMB 1 T (Артикул 4930279)

DIMAX 534 plus

- Функции «Подъем» и «Отбой» (могут быть отключены), например, для детских ком-

- нат
- Настраиваемая скорость диммирования ламп
- Одно- или двухклавишное управление
- До 3 сценариев освещения
- Центральные функции ON/OFF для 10 каналов и сценарии освещения с участием 10 диммеров DIMAX
- Лестничное реле с функцией затемнения, в соответствии со стандартом DIN 18015-2 (сбрасываемый, длительное нажатие)
- Можно управлять с помощью кнопок или выключателей, и подключать в связке с датчиками присутствия или реле времени

Технические характеристики

DIMAX 532 plus DIMAX 534 plus	
Номинальное напряжение	230 В AC
Частота тока	50 Гц
Энергопотребление	0.2 Вт
Светодиодные источники света (диммируемые!)	60 Вт
Лампы накаливания и галогенные	400 Вт
Электронные балласты (C)	300 Вт
Индуктивные трансформаторы (L)	400 Вт
Энергосберегающие лампы (диммируемые!)	80 Вт
Допустимая температура	-30 °C ... +50 °C
Класс защиты	II
Степень защиты	IP 20



Больше об универсальных диммерах DIMAX plus



Более надежное планирование Для большей экономии энергии

Знать погоду на день – это выгодно! Theben предлагает вам использовать погоду в своих целях: включать теплоаккумуляторы в нужное время, оптимально управлять системами солнцезащиты и даже эффективно использовать дождевую воду!



Снижение затрат на отопление

Если прогноз погоды говорит, что завтра будет солнечно, то к утру будет нагрето только необходимое количество воды. Остальная часть необходимой горячей воды будет нагрета солнечным водонагревателем (солнечным коллектором) в течение дня.



Используйте тепловое излучение

В жаркий день тент защитит от нагревания солнечными лучами ваш дом, и сэкономит тем самым на кондиционировании помещений. В прохладные дни, наоборот, позволит достичь максимального усиления тепла от солнечных лучей, экономя тем самым на энергии системы отопления.



Своевременная защита от непогоды

Штормовое предупреждение и просто оповещение о непогоде вы получите вовремя. Прогноз погоды от EFR* передается на длинных волнах, и принимается нашей метеостанцией. Это дает системе возможность вовремя среагировать и убрать тенты или маркизы, опустить рольставни и т.д.

Прогноз погоды может быть показан на многофункциональном дисплее VARIA 826 KNX.



Быстрое реагирование с Meteodata 139 KNX



Описание

- Приемник прогноза погоды
- Получает данные о погоде от поставщика длинноволновых услуг EFR*. Облачность, вероятность дождя, скорость ветра и температура, штормовые предупреждения
- Прогнозы погоды на ближайшие 3 дня принимаются в 6 часовых блоках
- Прием прогноза погоды в виде сценариев, таких как «ясно», «облачно», «дождливый день» и т.п.
- Полученные данные можно визуализировать

- Используя своевременный прогноз погоды можно значительно повысить эффективность системы автоматизации. Например:
 - Если прогноз погоды говорит, что завтра будет солнечно, то к утру будет нагрето только необходимое количество воды. Остальная часть необходимой горячей воды будет нагрета солнечным коллектором в течение дня.
 - В жаркие солнечные дни шторы или маркизы уберегут от чрезмерного нагревания помещения, и сэкономят при этом на кондиционировании
 - В прохладные дни позволят достичь максимального усиления тепла от сол-

- нечных лучей, экономя тем самым тепловую энергию системы отопления
- Точное время, принимаемое вместе с погодными данными, может передаваться в KNX шину, синхронизируя по времени все устройства системы

Технические характеристики

Номинальное напряжение	Тип установки	Тип подключения	Допустимая температура	Класс защиты	Степень защиты
Питание от шины, ≤12 mA	На фасад	KNX шина	-20°C ... +55°C	III	IP 54

* Данная услуга доступна не во всех европейских странах. Узнайте больше на www.efr.de/en

Больше о метеостанции Meteodata 139 KNX



Все в одном месте

Обзор

thePrema (доступны с октября 2013)

Зона обнаружения	Каналы	Тип	Цвет	Наименование	Артикул
8 x 8 м	Освещение	Master	Белый	thePrema S360-100 UP WH	2070500
			Серый	thePrema S360-100 UP GR	2070501
	Освещение ОБК	Master	Белый	thePrema S360-101 UP WH	2070505
			Серый	thePrema S360-101 UP GR	2070506
	-	Slave	Белый	thePrema S360 Slave UP WH	2070530
			Серый	thePrema S360 Slave UP GR	2070531
10 x 10 м	Освещение ОБК	Master	Белый	thePrema P360-101 UP WH	2070005
			Серый	thePrema P360-101 UP GR	2070006
	-	Slave	Белый	thePrema P360 Slave UP WH	2070030
			Серый	thePrema P360 Slave UP GR	2070031

thePrema KNX (доступны с февраля 2014)

Зона обнаружения	Каналы	Тип	Цвет	Наименование	Артикул
8 x 8 м	Освещение ОБК	Master	Белый	thePrema S360 KNX UP WH	2079500
			Серый	thePrema S360 KNX UP GR	2079501
10 x 10 м	Освещение ОБК	Master	Белый	thePrema P360 KNX UP WH	2079000
			Серый	thePrema P360 KNX UP GR	2079001

Аксессуары для thePrema (доступны с января 2014)

Аксессуар	Цвет	Наименование	Артикул
Пульт дистанционного управления (пользовательский)	Белый	theSenda S	9070911
Пульт дистанционного управления и настройки (для инженеров сервисных служб)	Белый	theSenda P	9070910

theLuxa S

Тип установки	Каналы	Зона обнаружения	Цвет	Наименование	Артикул
Настенный	Освещение	150°	Белый	theLuxa S150 WH	1010500
			Черный	theLuxa S150 BK	1010501
		180°	Белый	theLuxa S180 WH	1010505
			Черный	theLuxa S180 BK	1010506
Настенный, потолочный, на наклонную поверхность	Освещение	360°	Белый	theLuxa S360 WH	1010510
			Черный	theLuxa S360 BK	1010511

Аксессуары для theLuxa S

Аксессуар	Совместим с:	Цвет	Наименование	Артикул
Рамка	theLuxa S150 theLuxa S180 theLuxa S360	Белый	Рамка theLuxa S WH	9070906
		Черный	Рамка theLuxa S BK	9070907
Угловое крепление	theLuxa S150 theLuxa S180 theLuxa S360	Белый	Крепление theLuxa S WH	9070902
		Черный	Крепление theLuxa S BK	9070903

DIMAX plus

Автоопределение типа нагрузки	Оптимизирован для LED и энергосберегающих ламп	Сценарии освещения	Много-функциональный	Наименование	Артикул
√	√	–	–	DIMAX 532 plus	5320001
		√	√	DIMAX 534 plus	5340001

Meteodata 139 KNX

Номинальное напряжение	Тип установки	Тип подключения	Наименование	Артикул
Питание от шины, ≤12 mA	На фасад	KNX шина	Meteodata 139 KNX	1399200



129626, Москва,
Рижский проезд, 13
+7 (495) 737-9887
sales-msk@marbel.ru

194044, Санкт-Петербург,
Б.Сампсониевский пр., 32
офис 2С341
+7 (812) 324-2777
theben@marbel.ru

603057, Нижний Новгород
ул. Бекетова, 13
+7 (831) 243-0130
sales-nn@marbel.ru

www.marbel.ru
www.theben.ru

Экспозиционные залы:

Москва

м. ВДНХ
Рижский проезд, 13
+7 (495) 737-9887

Санкт-Петербург

«Салон на Московском»
м. Фрунзенская
Московский пр., 79
+7 (812) 380-0376

ТЦ «Сампсониевский»
м. Выборгская
ул. Фокина, 1, модуль 246
+7 (812) 324-2777

Нижний Новгород

ул. Бекетова, 13
ТЦ «Бекетов», 2 этаж
+7 (831) 412-2001



Theben AG
72401 Haigerloch
Germany
Phone +49 7474 692-0
Fax +49 7474 692-150
info@theben.de
www.theben.ru

