



TradeLine+

Каталог светильников

Philips Lighting Russia
119048 Россия, Москва
ул. Усачева, 35
Тел.: (495) 937 93 50
Факс: (495) 937 93 59

www.philips.ru

PHILIPS



Уважаемые коллеги!

Предлагаем вашему вниманию новый каталог светильников Philips «Trade Line+». В эту редакцию каталога вошли уже хорошо знакомые вам удобные и надежные светильники для офисов, торговых и производственных помещений, для освещения открытых площадок, уличного и прожекторного освещения.

В названии каталога присутствует знак «+», указывающий на то, что в этом году он был дополнен целым рядом новых продуктов: экономичными офисными светильниками TBS030, производство которых начато на Украине, светильниками Efix TBS260, отличающимися инновационной оптикой и новыми возможностями в области энергосбережения, потолочными светильниками Centura TCS160. Мы представляем новинки для освещения магазинов: элегантный подвесной светильник Unibay и стильный прожектор акцентирующего освещения Zadora Spotlight.

На смену популярному водозащищенному светильнику TCW095 приходят две новые модели TCW115/116.

Для решения задач наружного освещения мы предлагаем доступные и эффективные светильники Malaga (уличное освещение) и Urbana (декоративное уличное освещение). Прожекторное освещение представлено обновленным семейством универсальных прожекторов Tempo RVP.

Продукцию, представленную в этом каталоге, отличает хорошее соотношение цена – функциональность, применение новейших светотехнических технологий и отличные эксплуатационные характеристики.

С искренней надеждой на взаимовыгодное и долгосрочное сотрудничество,

В. Габриелян

Вице-президент и генеральный менеджер
Philips Lighting Восточная Европа и Балканы

Содержание

Внутреннее освещение

Встраиваемые	TBS030	2
	TBS160 Impala	4
	TBS260	8
Потолочные с оптическими системами	TCS160 Centura	16
Потолочные с плафонами	TCS022	22
	TCS054	24
	TCH128	26
Водозащищенные	TCW115/116	28
Излучающие вниз	FBH099	32
	FBH146	34
	FBH020/022	36
	Dueta	38
Светильники для высоких пролетов	HDK090	42
	HPK188 Unibay	44
Магистральные системы	TTX150	48
Акцентирующее освещение	Zadora Spotlight	50
	Zadora QBS570	54
	Zadora QBD570	58
Реечные	TMS022	62

Наружное освещение

Уличное освещение	Malaga	64
Декоративное уличное освещение	Urbana	66
Прожекторное освещение	Tempo	70

Техническая информация

Степени защиты от проникновения посторонних тел, пыли и влаги	74
Электрическая безопасность	74
Обзор ПРА	74

TBS030



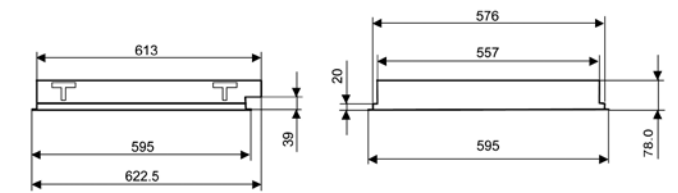
TBS030

Функциональный встраиваемый модульный светильник для люминесцентных ламп TL-D. Комплектуется электромагнитным или электронным ПРА. Поставляется в комплекте с зеркальной оптической системой C2.

TBS030			
Лампы	4 x MASTER TL-D 18 Вт	Монтаж	Стандартные подвесные потолки (600 x 600 мм)
Оптика	Зеркальная оптика C2	Область применения	Офисы, комнаты для переговоров, приемные и другие общественные места
ПРА	Электромагнитный компенсированный (IC) Электронный ВЧ (EI)		
Материал	Корпус: окрашенная в белый цвет оцинкованная листовая сталь		



Усиленные углы



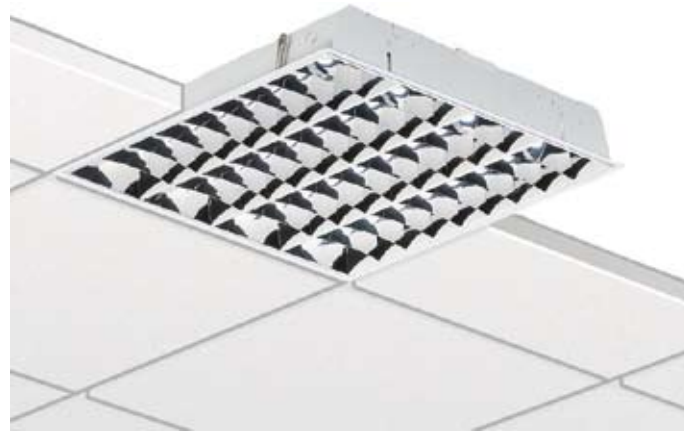
Размеры, мм



Оптическая система C2

Предпочтительный выбор		
Тип	Вес, кг	Код заказа
TBS030 4xTL-D18W IC C2	4,0	55400600
TBS030 4xTL-D18W EI C2	3,2	55401300
TBS030 4xTL-D18W IC 220V C2 Pallet	3,9	55407500
TBS030 4xTL-D18W IC 220V C2	3,9	55408200
ZBS030 CB (4 шт.)	н/д	55405110

TBS I 60 Impala



TBS I 60 Impala

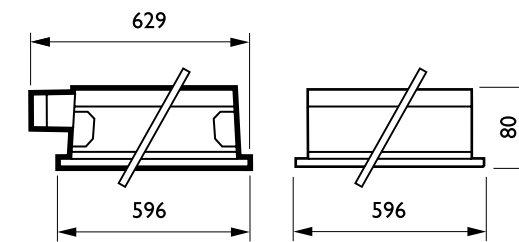
Лампы	2, 3 и 4 люминесцентные лампы TL-D
ПРА	Электронные ВЧ ПРА: 220–240 В (HFR, HFR, EI*) Электромагнитные ПРА: 230 В
Подключение	Вставить провода в клеммную колодку
Материал	Корпус: лакированная сталь, окрашенная в белый цвет

* Встроенная электронная система

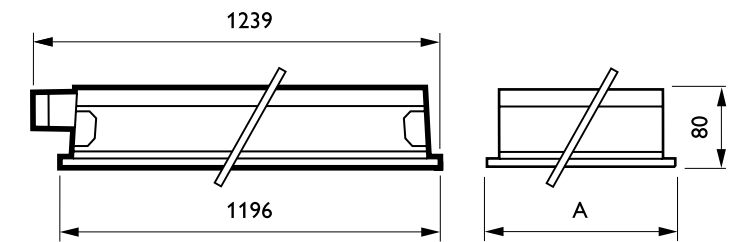
Область применения: Офисные помещения, зоны отдыха, гипер- и супермаркеты, магазины товаров для дома, универмаги, магазины одежды, производственные помещения с нормальными условиями среды

IP 20 IP 22 IK08 Р-оптика

950°C Для ОД/О/Р-оптики 850°C Кроме О/Р-оптики



Размеры, мм



Размеры, мм

Код изделия	A
TBS I 60 2x36W	296
TBS I 60 3x36W/4x36W	596

TBS I 60 Impala

Функциональный, экономичный светильник для люминесцентных ламп TL-D с набором разнообразных зеркальных оптических систем нового поколения или с призматическим рассеивателем. Оптические системы или рассеиватель, а также лампы входят в комплект поставки светильника.

Для крепления оптических систем и рассеивателя к корпусу используется усовершенствованный зажим, упрощающий установку и обслуживание. Можно подключить светильник к сети питания, не открывая его. Для этого имеется внешняя клеммная колодка. Таким образом, каждый светильник, поставляемый с лампами, готов к установке. Светильник подходит для установки в стандартные потолки с видимыми профилями, а при использовании дополнительных принадлежностей – в потолки со скрытыми профилями и гипсовые потолки.

Предоставляется выбор различных дополнительных вариантов:

- со штекерным разъемом GST18/3,
- с кабелем длиной 2 м и евроколодкой,
- с блоком аварийного освещения на 1–3 часа.



TBS I 60 4x 18W C6-60



TBS I 60 4x 18W C6-D

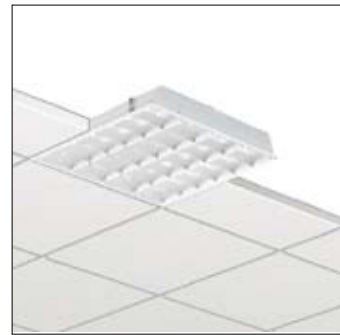


TBS I 60 4x 18W M6

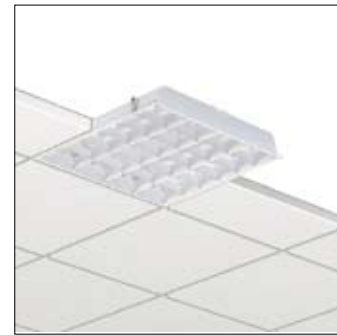


TBS I 60 4x 18W C3

TBS I 60 Impala



TBS I 60 4x 18W M2



TBS I 60 4x 18W M1

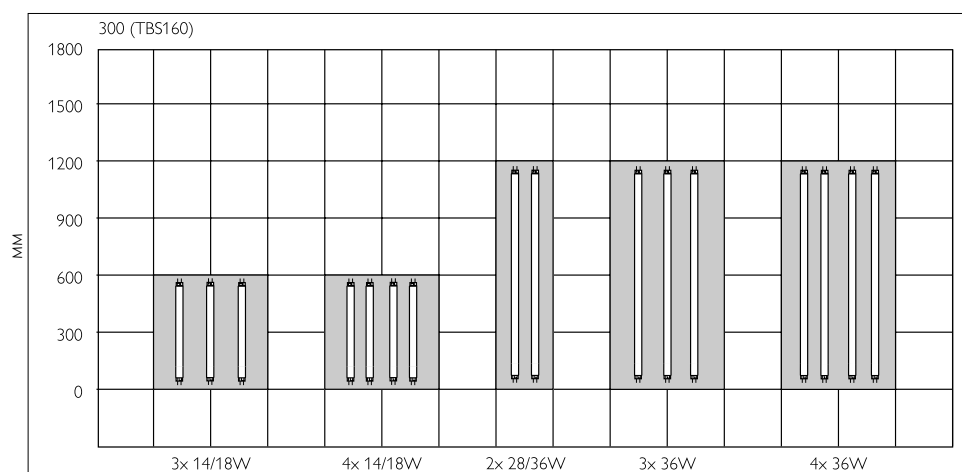


TBS I 60 4x 18W LI



TBS I 60 4x 18W P

Модуль



TBS I 60 Impala

Предпочтительный выбор

Тип	Вес, кг	Код заказа
TBS I 60 2xTL-D36W EI C3 PI	3,03	29669200
TBS I 60 2xTL-D36W EI C6-60 PI	3,54	29670800
TBS I 60 2xTL-D36W EI L1 PI	3,77	29635700
TBS I 60 2xTL-D36W EI M2 PI	3,03	29672200
TBS I 60 2xTL-D36W EI M6 PI	3,54	29673900
TBS I 60 2xTL-D36W IC C3 PI	3,91	29637100
TBS I 60 2xTL-D36W IC C6-60 PI	4,42	29665400
TBS I 60 2xTL-D36W IC L1 PI	4,65	29634000
TBS I 60 2xTL-D36W IC M2 PI	3,91	29667800
TBS I 60 2xTL-D36W IC M6 PI	4,42	29668500
TBS I 60 3xTL-D18W IC C3 PI	3,67	29685200
TBS I 60 3xTL-D18W IC C6-60 PI	4,35	29697500
TBS I 60 3xTL-D18W IC L1 PI	4,28	29641800
TBS I 60 3xTL-D18W IC M2 PI	3,59	29701900
TBS I 60 3xTL-D18W IC M6 PI	4,35	29703300
TBS I 60 3xTL-D36W EI C3 PI	5,08	29690600
TBS I 60 3xTL-D36W EI C6-60 PI	6,38	29691300
TBS I 60 3xTL-D36W EI L1 PI	6,50	29692000
TBS I 60 3xTL-D36W EI M2 PI	5,08	29694400
TBS I 60 3xTL-D36W EI M6 PI	6,38	29695100
TBS I 60 3xTL-D36W IC C3 PI	6,82	29681400
TBS I 60 3xTL-D36W IC C6-60 PI	8,12	29684500
TBS I 60 3xTL-D36W IC L1 PI	8,20	29686900

Предпочтительный выбор

Тип	Вес, кг	Код заказа
TBS I 60 3xTL-D36W IC M2 PI	6,82	29688300
TBS I 60 3xTL-D36W IC M6 PI	8,12	29689000
TBS I 60 4xTL-D18W EI C3 PI	3,00	29785900
TBS I 60 4xTL-D18W EI C6-60 PI	3,52	29786600
TBS I 60 4xTL-D18W EI L1 PI	3,70	29631900
TBS I 60 4xTL-D18W EI M2 PI	3,00	29788000
TBS I 60 4xTL-D18W EI M6 PI	3,52	29789700
TBS I 60 4xTL-D18W IC C3 PI	3,88	29636400
TBS I 60 4xTL-D18W IC C6-60 PI	4,40	29842900
TBS I 60 4xTL-D18W IC L1 PI	4,58	29633300
TBS I 60 4xTL-D18W IC M2 PI	3,88	29849800
TBS I 60 4xTL-D18W IC M6 PI	4,40	29850400
TBS I 60 4xTL-D18W IC P PI	4,68	29821400
TBS I 60 4xTL-D36W EI C3 PI	6,02	29732300
TBS I 60 4xTL-D36W EI C6-60 PI	6,54	29733000
TBS I 60 4xTL-D36W EI L1 PI	8,21	29734700
TBS I 60 4xTL-D36W EI M2 PI	6,02	29736100
TBS I 60 4xTL-D36W EI M6 PI	6,54	29737800
TBS I 60 4xTL-D36W IC C3 PI	7,42	29727900
TBS I 60 4xTL-D36W IC C6-60 PI	8,14	29728600
TBS I 60 4xTL-D36W IC L1 PI	8,89	29630200
TBS I 60 4xTL-D36W IC M2 PI	7,42	29730900
TBS I 60 4xTL-D36W IC M6 PI	8,14	29731600

Аксессуары



ZBS I 60 MB
Комплект кронштейнов для встраивания светильника в подвесной потолок со скрытым профилем



ZBS I 60 PLA
Комплект защелок для встраивания светильника в подвесной гипсокартонный потолок (только для версий с 3 и 4 лампами)

Предпочтительный выбор

Аксессуары	Вес, кг	Код заказа
ZBS I 60 MB (4PCS)	0,17	29960099
ZBS I 60 PLA (40PCS)	0,12	29966299



Efix, инновационная оптика и энергосбережение

Efix – это модульный встраиваемый светильник для ламп серии T5. Его высота всего 54 мм, что достигается в том числе за счет исключительно плоской выступающей части рамки. Светильник встраивается в модульные потолки с размером ячейки 600 мм и подшивные потолки из гипсокартона.

Efix снабжен стандартным отверстием для воздушной вентиляции.

Дополнительный контролер Luxsense позволит снизить энергопотребление. В зависимости от уровня естественного освещения будет изменяться уровень освещения, создаваемый светильником. В комплект поставки входит внешний шнур питания и лампа. Efix возможен в версии с 3 или 4 лампами, квадратный либо прямоугольный.

Высокая оптическая эффективность

В процессе развития Philips вводил множество инноваций в оптические системы, включая знаменитую оптику OLC (контроль яркости по всем направлениям), представленную вместе с лампой MASTER TL5. Новый светильник также снабжен оптикой OLC. Эта оптика позволяет сделать светильник миниатюрным с оптимальным светораспределением, а освещение комфортным и эффективным.



S6 зеркальная алюминиевая OLC-оптика

Мини-оптика формирует Δ -образное светораспределение с КПД 71% и обеспечивает контроль яркости во всех направлениях в соответствии с EN 12464-1 ($L_m \leq 1000$ кд/м² в направлениях выше 65° и $UGR_R < 19$)



D6 слегка матированная алюминиевая OLC-оптика

Мини-оптика – это идеальный баланс между внешним видом и производительностью, она формирует Δ -образное светораспределение с КПД 71% и обеспечивает контроль яркости во всех направлениях в соответствии с EN 12464-1 ($L_m \leq 1000$ кд/м² в направлениях выше 65° и $UGR_R < 19$)



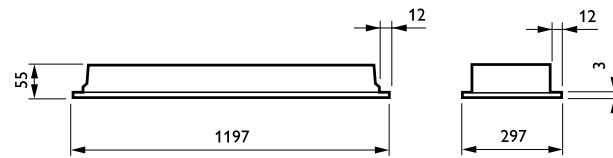
EFix TBS260

EFix	
Тип	TBS260, прямоугольный
Лампы	Люминесцентные: 2 x MASTER TL5 / G5 / 28, 54 Вт
Лампы в комплекте	Да (цветность 830 или 840)
ПРА	Электронный 220–240 В / 50–60 Гц: HFP, HFR
Оптика	OLC зеркальная алюминиевая оптика с 3D ламелями (C6) OLC слегка матированная алюминиевая оптика с 3D ламелями (D6) OLC матированная алюминиевая оптика с 3D ламелями (M6) Матированная алюминиевая оптика с профилированными ламелями (M2)
Средства управления освещением	Luxsense (LX)
Аварийный блок	1 час (EL1) или 3 часа (EL3)
Подсоединение	Wieland-коннектор, 3- или 5-полюсный шнур питания с вилкой
Возможные варианты	Раздельное включение (SW) Безопасный кабель (SC)

Материал	Корпус: оцинкованная сталь Оптика: полированная сталь или алюминий
Аксессуары	Клипсы для крепления в модульный потолок: ZBSI 60 MB Клипсы для крепления в гипсокартонные потолки: ZGS260 PLA Т-образный соединитель ZBSI 60 TC3
Замечания	Предусмотрены отверстия для воздушной вентиляции
Область применения	Офисы



Встроенный Efix
прямоугольный с оптикой C6



Размеры, мм

Предпочтительный выбор

Тип	Вес, кг	Код заказа
TBS260 2xTL5-28W/840 HFP C6 PI	3,27	69947900

Пожалуйста, обратитесь к вашему региональному представителю Philips для уточнения конфигурации.

EFix TBS260



Встроенный Efix
прямоугольный с оптикой D6



Встроенный Efix
прямоугольный с оптикой M6



Встроенный Efix
прямоугольный с оптикой M2

Предпочтительный выбор

Тип	Вес, кг	Код заказа
TBS260 2xTL5-28W/840 HFP D6 PI	3,14	69849600
TBS260 2xTL5-28W/840 HFR D6 LX PI	3,20	69949300
TBS260 2xTL5-28W/840 HFR D6 PI	3,17	69948600
TBS260 2xTL5-54W/840 HFP D6 PI	3,20	69852600

Пожалуйста, обратитесь к вашему региональному представителю Philips для уточнения конфигурации.

Предпочтительный выбор

Тип	Вес, кг	Код заказа
TBS260 2xTL5-28W/840 HFP M6 PI	3,14	69946200

Пожалуйста, обратитесь к вашему региональному представителю Philips для уточнения конфигурации.

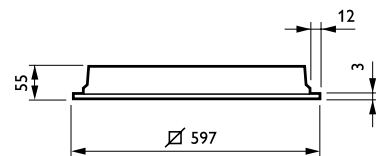
Предпочтительный выбор

Тип	Вес, кг	Код заказа
TBS260 2xTL5-28W/830 HFP M2 PI	3,21	69845800

Пожалуйста, обратитесь к вашему региональному представителю Philips для уточнения конфигурации.

EFix TBS260

EFix		Материал	Корпус: оцинкованная сталь Оптика: полированная сталь или алюминий
Тип	TBS260, квадратный	Аксессуары	Клипсы для крепления в модульный потолок: ZBSI 60 MB Клипсы для крепления в гипсокартонные потолки: ZGS260 PLA Т-образный соединитель ZBSI 60 TC3
Лампы	Люминесцентные: 3 x или 4 x MASTER TL5 / G5 / I4, 24 Вт	Замечания	Предусмотрены отверстия для воздушной вентиляции
Лампы в комплекте	Да (цветность 830 или 840)	Область применения	Офисы
ПРА	Электронный 220–240 В / 50–60 Гц: HFP, HFR		
Оптика	OLC зеркальная алюминиевая оптика с 3D ламелями (C6) OLC слегка матированная алюминиевая оптика с 3D ламелями (D6) OLC матированная алюминиевая оптика с 3D ламелями (M6) Матированная алюминиевая оптика с профилированными ламелями (M2) Призматический рассеиватель (P)		
Средства управления освещением	Luxsense (LX)		
Аварийный блок	1 час (EL1) или 3 часа (EL3)		
Подсоединение	Wieland-коннектор, 3- или 5-полюсный шнур питания с вилкой		
Возможные варианты	Раздельное включение (SW) Безопасный кабель (SC)		



Размеры мм

EFix TBS260



Встроенный квадратный Efix с оптикой C6

Предпочтительный выбор

Тип	Вес, кг	Код заказа
TBS260 3xTL5-14W/830 HFP C6 PI	3,11	69855700
TBS260 3xTL5-14W/840 HFP C6 PI	3,11	69860100
TBS260 3xTL5-14W/840 HFR C6 PI	3,21	69951600
TBS260 3xTL5-14W/840 HFR C6 LX PI	3,24	69952300

Тип	Вес, кг	Код заказа
TBS260 4xTL5-14W/830 HFP C6 PI	3,10	69871700
TBS260 4xTL5-14W/840 HFP C6 PI	3,10	69877900
TBS260 4xTL5-14W/840 HFR C6 PI	3,14	69885400
TBS260 4xTL5-14W/840 HFR C6 LX PI	3,17	69886100

Пожалуйста, обратитесь к вашему региональному представителю Philips для уточнения конфигурации.



Встроенный квадратный Efix с оптикой D6

Предпочтительный выбор

Тип	Вес, кг	Код заказа
TBS260 3xTL5-14W/830 HFP D6 PI	3,17	69961500
TBS260 3xTL5-14W/840 HFP D6 PI	3,17	69859500

Тип	Вес, кг	Код заказа
TBS260 4xTL5-14W/830 HFP D6 PI	3,11	69870000
TBS260 4xTL5-14W/840 HFP D6 PI	3,15	69875500
TBS260 4xTL5-14W/840 HFR D6 LX PI	3,17	69956100
TBS260 4xTL5-14W/840 HFR D6 PI	3,14	69954700

Пожалуйста, обратитесь к вашему региональному представителю Philips для уточнения конфигурации.

EFix TBS260



Встроенный квадратный Efix с оптикой M6

Предпочтительный выбор

Тип	Вес, кг	Код заказа
TBS260 3xTL5-14W/830 HFP M6 PI	3,10	69854000
TBS260 3xTL5-14W/840 HFP M6 PI	3,17	69950900
TBS260 3xTL5-14W/830 HFR M6 PI	3,21	69857100
TBS260 3xTL5-14W/830 HFR M6 LX PI	3,24	69858800

Тип	Вес, кг	Код заказа
TBS260 4xTL5-14W/830 HFP M6 PI	3,13	69869400
TBS260 4xTL5-14W/840 HFP M6 PI	3,13	69876200
TBS260 4xTL5-14W/840 HFR M6 LX PI	3,17	69955400
TBS260 4xTL5-14W/840 HFR M6 PI	3,14	69953000
TBS260 4xTL5-24W/840 HFP M6 PI	3,11	69890800

Пожалуйста, обратитесь к вашему региональному представителю Philips для уточнения конфигурации.



Встроенный квадратный Efix с оптикой M2

Предпочтительный выбор

Тип	Вес, кг	Код заказа
TBS260 3xTL5-14W/830 HFP M2 PI	3,06	69853300

Тип	Вес, кг	Код заказа
TBS260 4xTL5-14W/830 HFP M2 PI	3,05	69868700
TBS260 4xTL5-14W/840 HFP M2 PI	3,05	69874800
TBS260 4xTL5-24W/840 HFP M2 PI	3,05	69889200

Пожалуйста, обратитесь к вашему региональному представителю Philips для уточнения конфигурации.

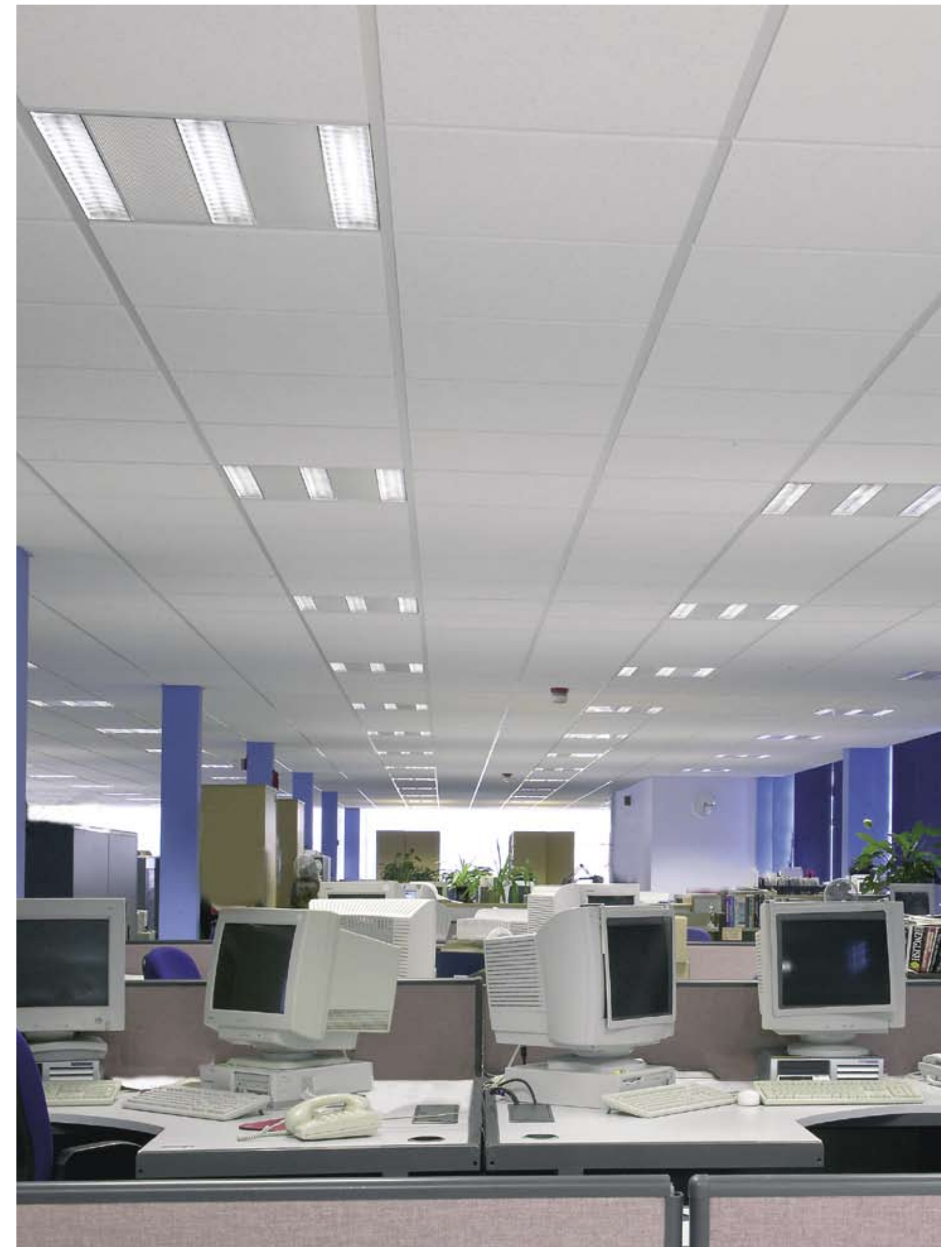


Встроенный квадратный Efix с оптикой P

Тип	Вес, кг	Код заказа
TBS260 4xTL5-14W/840 HFP P PI	3,50	69878600

Пожалуйста, обратитесь к вашему региональному представителю Philips для уточнения конфигурации.

EFix TBS260





Centura – предмет первой необходимости в освещении

Centura – это новый потолочный светильник, предназначенный для освещения офисов, школ и небольших магазинов.

Возможность установки электронного балласта и легкий монтаж позволяют уменьшить энергопотребление и снизить расходы на обслуживание светильника.

Centura может комплектоваться различными лампами TL-D, кроме этого возможны три варианта корпуса и четыре варианта оптики.

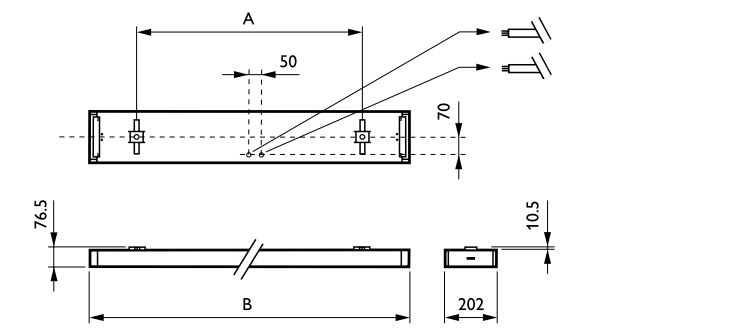
Centura TCSI60

Centura	
Тип	TCSI60
Лампы	Люминесцентные: 1 x или 2 x MASTER TL-D / G13 / 36, 58 Вт
Лампы в комплекте	Да (цветность 830 или 840)
ПРА	Электромагнитный балласт с низкими потерями 230 В / 50 Гц: индуктивный с параллельной компенсацией (IC) Электронный 220–240 В / 50–60 Гц
Оптика	Зеркальная алюминиевая оптика высокого качества фасетная с матированными алюминиевыми ламелями (C3) Зеркальная оптика высокого качества с параболическими алюминиевыми ламелями (C5) Алюминий, покрытый белой краской с плоскими ламелями (L1) Асимметричное зеркало (A)

Материал	Корпус: окрещенная сталь RAL9016 Торцевые крышки: поликарбонат (PC) Оптика: зеркальная сталь или алюминий
Установка	Крепление непосредственно на потолок
Область применения	Офисы, магазины



Centura TCSI60
прямоугольная (оптика C5)



	A	B
1x36W	900	1276
1x58W	1200	1576

Размеры, мм

Предпочтительный выбор

Тип	Вес, кг	Код заказа
TCSI60 2xTL-D36W/840 EI C5	3,60	13875600
TCSI60 2xTL-D36W/840 IC C5	4,30	13876300
TCSI60 2xTL-D58W/840 EI C5	4,40	13877000
TCSI60 2xTL-D58W/840 IC C5	5,90	13878700
TCSI60 2xTL-D36W IC C5	4,00	13831200
TCSI60 2xTL-D36W EI C5	3,30	13832900
TCSI60 2xTL-D58W IC C5	5,50	13833600
TCSI60 2xTL-D58W EI C5	4,00	13834300

Пожалуйста, свяжитесь с вашим региональным представителем Philips для уточнения конфигурации.

Centura TCSI 60



Centura TCSI 60
прямоугольная (оптика C3)

Предпочтительный выбор

Тип	Вес, кг	Код заказа
TCSI 60 2xTL-D36W/840 EI C3	3,00	13869500
TCSI 60 2xTL-D36W/840 IC C3	3,70	13870100
TCSI 60 2xTL-D58W/840 EI C3	3,70	13871800
TCSI 60 2xTL-D58W/840 IC C3	4,90	13872500
TCSI 60 1xTL-D36W IC C3	3,10	13821300
TCSI 60 2xTL-D36W IC C3	3,40	13822000
TCSI 60 1xTL-D36W EI C3	2,90	13823700
TCSI 60 2xTL-D36W EI C3	3,00	13824400
TCSI 60 1xTL-D58W IC C3	3,80	13825100
TCSI 60 2xTL-D58W IC C3	4,20	13826800
TCSI 60 1xTL-D58W EI C3	3,20	13827500
TCSI 60 2xTL-D58W EI C3	3,30	13828200

Пожалуйста, свяжитесь с вашим региональным представителем Philips для уточнения конфигурации.



Centura TCSI 60
прямоугольная (оптика LI)

Предпочтительный выбор

Тип	Вес, кг	Код заказа
TCSI 60 2xTL-D36W/840 EI LI	3,60	13863300
TCSI 60 2xTL-D36W/840 IC LI	4,00	13864000
TCSI 60 2xTL-D58W/840 EI LI	4,00	13865700
TCSI 60 2xTL-D58W/840 IC LI	5,20	13866400
TCSI 60 1xTL-D36W IC LI	3,40	13811400
TCSI 60 2xTL-D36W IC LI	3,70	13812100
TCSI 60 1xTL-D36W EI LI	3,20	13813800
TCSI 60 2xTL-D36W EI LI	3,30	13814500
TCSI 60 1xTL-D58W IC LI	4,10	13815200
TCSI 60 2xTL-D58W IC LI	4,60	13816900
TCSI 60 1xTL-D58W EI LI	3,50	13817600
TCSI 60 2xTL-D58W EI LI	3,60	13818300

Пожалуйста, свяжитесь с вашим региональным представителем Philips для уточнения конфигурации.

Centura TCSI 60
прямоугольная (оптика A)

Предпочтительный выбор

Тип	Вес, кг	Код заказа
TCSI 60 1xTL-D36W IC A	3,10	138374 00
TCSI 60 1xTL-D36W EI A	2,90	138381 00
TCSI 60 1xTL-D58W IC A	3,80	138398 00
TCSI 60 1xTL-D58W EI A	3,20	138404 00

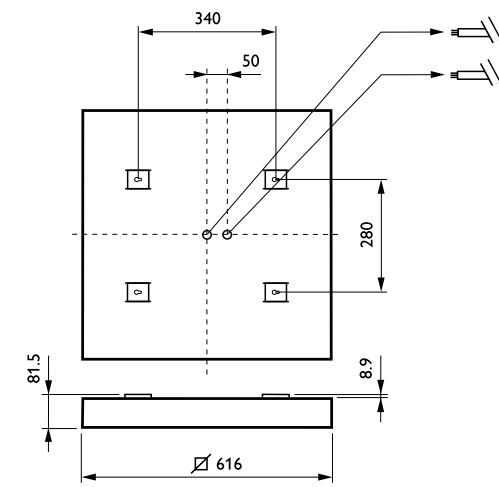
Пожалуйста, свяжитесь с вашим региональным представителем Philips для уточнения конфигурации.

Centura TCSI 60

Септима квадратная
для крепления на поверхность потолка

Тип	TCSI 60 4 лампы
Лампы	Люминесцентные: 4 x MASTER TL-D / G13 / 18 Вт
ПРА	Электромагнитный балласт с низкими потерями 230 В / 50 Гц: индуктивный с параллельной компенсацией (IC) Электронный 220–240 В / 50–60 Гц
Оптика	C5, C3, LI

Материал	Корпус: полированная сталь RAL9016 Уголки: поликарбонат (PC) Оптика: лакированная сталь или алюминий
Установка	Крепление непосредственно на потолок
Область применения	Офисы, магазины



Размеры, мм

Centura TCSI60



Centura TCSI60
квадратная (оптика C5)

Предпочтительный выбор

Тип	Вес, кг	Код заказа
TCSI60 4xTL-D18W IC C5	5,40	13835000
TCSI60 4xTL-D18W EI C5	4,70	13836700

Пожалуйста, свяжитесь с вашим региональным представителем Philips для уточнения конфигурации.



Centura TCSI60
квадратная (оптика C3)

Предпочтительный выбор

Тип	Вес, кг	Код заказа
TCSI60 4xTL-D18W IC C3	4,20	13829900
TCSI60 4xTL-D18W EI C3	3,40	13830500

Пожалуйста, свяжитесь с вашим региональным представителем Philips для уточнения конфигурации.



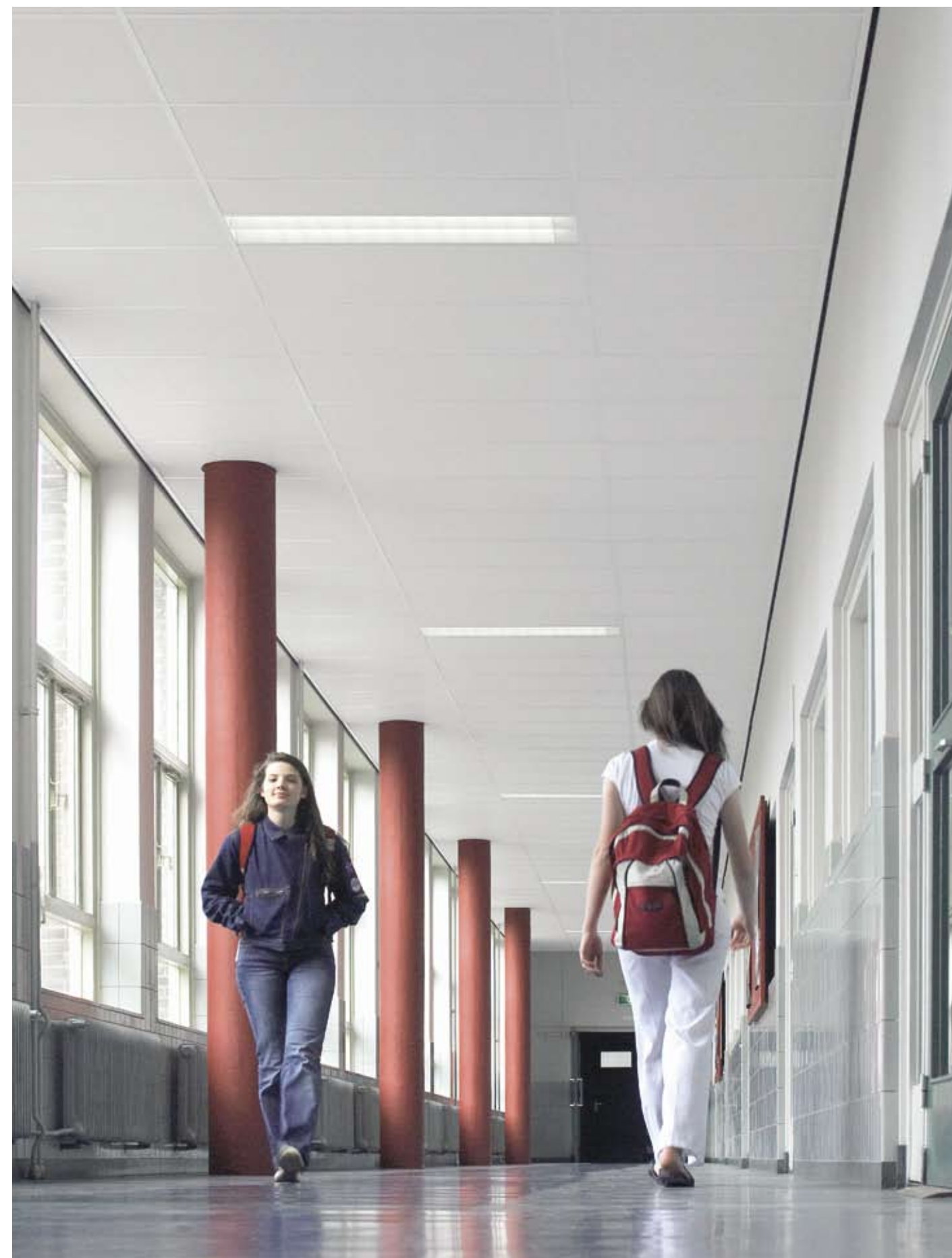
Centura TCSI60
квадратная (оптика L1)

Предпочтительный выбор

Тип	Вес, кг	Код заказа
TCSI60 4xTL-D18W IC L1	5,00	13819000
TCSI60 4xTL-D18W EI L1	4,30	13820600

Пожалуйста, свяжитесь с вашим региональным представителем Philips для уточнения конфигурации.

Centura TCSI60



TCS022

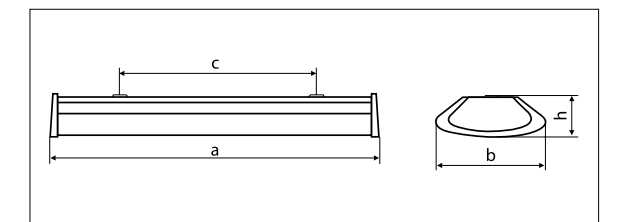


TCS022

Экономичный люминесцентный светильник общего назначения с опаловым или призматическим рассеивателем. Устанавливается на поверхность, в частности на стену.

TCS022

Лампы	2 x MASTER TL-D 18, 36, 58 Вт	Монтаж	Монтируется на поверхность с помощью отверстий в корпусе
Оптика	Призматический рассеиватель	Область применения	Приемные, школы, складские помещения
ПРА	Электромагнитный компенсированный (IC) Электронный ВЧ (EI)		
Материал	Корпус: белая листовая сталь с белыми пластмассовыми торцевыми крышками		



Тип	A	B	C	H
TCS022 2x18 Вт	648	190	500	187
TCS022 2x36 Вт	1258	190	900	187
TCS022 2x58 Вт	1558	190	1200	271

Размеры, мм

Предпочтительный выбор

Тип	Вес, кг	Код заказа
TCS022 2xTL-D36W IC P	3,5	12802300
TCS022 2xTL-D36W IC O	3,5	12799600
TCS022 2xTL-D18W IC P	1,8	12801600
TCS022 2xTL-D18W IC O	1,8	12798900
TCS022 2xTL-D58W IC P	4,9	12803000
TCS022 2xTL-D58W IC O	4,9	12800900
TCS022 2xTL-D36W EI P	2,7	11971700
TCS022 2xTL-D36W EI O	2,7	12804700
TCS022 2xTL-D58W EI P	3,5	11972400
TCS022 2xTL-D58W EI O	3,5	12811500





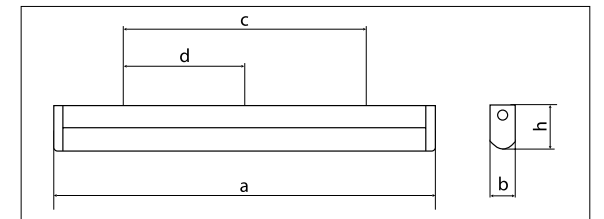
TCS054

Экономичный одноламповый люминесцентный светильник общего назначения с опаловым или призматическим рассеивателем. Устанавливается на поверхность, в частности на стену.

TCS054

TCS054	
Лампы	1 x MASTER TL-D 18, 36, 58 Вт
Оптика	Призматический (P) или опаловый (O) рассеиватель
ПРА	Электромагнитный компенсированный (IC) Электронный ВЧ (EI)
Материал	Белая листовая сталь

Монтаж	Монтируется на поверхность с помощью отверстий в корпусе
Область применения	Складские помещения, служебные помещения, ванные комнаты, освещение полок



Тип	A	B	C	D	H
TCS054 1x18 Вт	638	42	500	262	76
TCS054 1x36 Вт	1248	42	900	450	76
TCS054 1x58 Вт	1548	42	1200	600	76


Размеры, мм

Предпочтительный выбор

Тип	Вес, кг	Код заказа
TCS054 1xTL-D15W/830 I O PWR	1,0	11886499
TCS054 1xTL-D15W/830 I P PWR	1,0	11887199
TCS054 1xTL-D18W/830 I O PWR	1,2	11888899
TCS054 1xTL-D30W/830 I O PWR	1,4	11890199
TCS054 1xTL-D18W IC O	1,0	11943499
TCS054 1xTL-D36W IC O	1,5	11945899
TCS054 1xTL-D58W IC O	2,1	11947299
TCS054 1xTL-D18W IC P	1,0	11949699
TCS054 1xTL-D36W IC P	1,5	11951999
TCS054 1xTL-D58W IC P	2,1	12807899
TCS054 1xTL-D36W EI O	1,4	12792799
TCS054 1xTL-D58W EI O	1,9	12812299
TCS054 1xTL-D36W EI P	1,4	12794199
TCS054 1xTL-D58W EI P	1,9	12796599

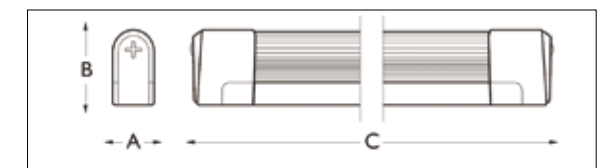


Pentura Mini

Pentura Mini			
Тип	TCH128	Материал	Поликарбонат
Лампы	Люминесцентные: MASTER TL5 / G5 / 14, 21, 28 Вт	Область применения	Освещение сводов, витрин, кухни
ПРА	Электронный (HFP)		
Плафон	Поликарбонат		



Pentura Mini



	A	B	C
14 Вт версия	23	45	623
21 Вт версия	23	45	923
28 Вт версия	23	45	1223

Размеры, мм

Предпочтительный выбор

Тип	Вес, кг	Код заказа
TCH128 1xTL5-14W/830 HF	0,36	14852699
TCH128 1xTL5-21W/830 HF	0,43	14854099
TCH128 1xTL5-28W/830 HF	0,50	14856499
TCH128 1xTL5-14W/840 HF	0,36	14851999
TCH128 1xTL5-21W/840 HF	0,43	14853399
TCH128 1xTL5-28W/840 HF	0,50	14855799

Pentura Mini, тонкий реечный светильник

Pentura Mini – это тонкий легкий реечный светильник для лампы TL5. Поставляется в комплекте с лампой и рассеивателем и всеми необходимыми аксессуарами для установки.

Pentura Mini показывает все преимущества лампы TL5 и эффективность ее использования. Pentura Mini – миниатюрный светильник, который представляет из себя узкую световую линию с возможностью применения ламп различной мощности (14/21/28 Вт), цветности (тепло-белая/нейтрально-белая 830/840) и длины (623/923/1223 мм).



Pacific TCW115/116 – установка быстрее и проще

Новое поколение водозащищенных светильников Philips разработано для того, чтобы сделать установку быстрее и проще чем когда бы то ни было.

- IP 66
- Встроенные внутрь замки
- Два типа плафонов: акриловый и поликарбонатный
- Не требуются никакие дополнительные аксессуары

TCW115/116

TCW115/116			
Лампы	Люминесцентные лампы 2xTL-D18W, 1xTL-D36W, 2xTL-D36W, 1xTL-D58W, 2xTL-D58W	Аксессуары	Вандалозащищенные клипсы из нержавеющей стали (ZCW216 LOC-VP (6PCS) делают невозможным открытие светильника без специальных инструментов. Крючки (ZCW216 HS (20PCS) обеспечивают подвешивание на тросе или цепи
Оптика	Акриловый (TCW115) или поликарбонатный (TCW116) рассеиватели	Область применения	Влажные либо пыльные помещения, навесы для скота, помещения для приготовления пищи / кухни, склады, раздевалки, мастерские, покрасочные камеры, школы / общественные здания; места, где необходима защита от ударных воздействий*, парковки для машин*, туннели*, холлы*
ПРА	Версия с обычным и Е1 электронным балластом		
Материал	Корпус: серый стеклопластик – армированный полиэфир (шов между рассеивателем и корпусом залит компаундом); рассеиватель: акрил, поликарбонат		
Монтаж	Установка одного светильника или соединение в линию с использованием или без использования сквозной проводки. Подвешивание к потолку с использованием пружинных клипс из нержавеющей стали (2 шт.). Возможен выбор центра крепления для упрощения и ускорения установки. Не требуются никакие дополнительные аксессуары		



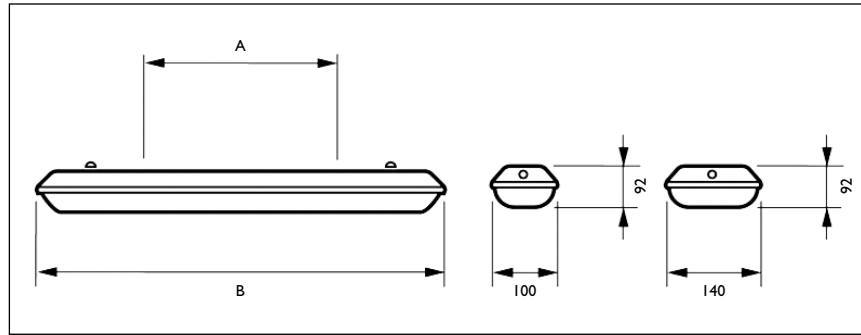
Pacific TCW115 это пыле- и влагозащищенный светильник для ламп серии TL-D. Поставляется с акриловым рассеивателем



Pacific TCW116 это вандало-стойкий, пыле- и влагозащищенный светильник для ламп серии TL-D. Поставляется с поликарбонатным рассеивателем

Светильники могут как устанавливаться отдельно, так и легко объединяться в линию. Их можно открывать или закрывать без использования специальных инструментов.

TCW115/116



Тип	А: Центры фиксации	В: Длина светильника
2x18W	425+/-75	690
1x36W	850+/-75	1300
2x36W	850+/-75	1300
1x58W	850+/-75	1600
2x58W	850+/-75	1600

Размеры, мм

Таблица химической сопротивляемости воздействию среды

Химический состав	Материал плафона	
	Поликарбонат	Акрил
Этиловый спирт 40%	+/o	o
Парафин/керосин	-	+
Животные жиры	+/o	+
Моющие средства	o	+
Глицерин	+/o	+
Мargarин	+	+
Молоко	-	+
Автомобильные/двигательные масла	+/o	+
Растительные масла	+/o	+/o
Бензин, моторное топливо	-	+
Вода	+	+
Воск	+	+

- + - Высокая сопротивляемость
- o - Умеренная сопротивляемость
- - Нет сопротивляемости

В помещениях, где возможно воздействие химических реагентов, рекомендуется использовать светильники с акриловыми плафонами.

Там, где возможны механические повреждения, используются светильники с поликарбонатными плафонами.

TCW115/116

Предпочтительный выбор

Тип	Вес, кг	Код заказа
TCW115 2xTL-D36W I PI	3,00	57265000
TCW115 2xTL-D36W IC PI	3,20	57231500
TCW115 1xTL-D36W I PI	1,90	57264300
TCW115 1xTL-D36W IC PI	2,12	57268100
TCW115 1xTL-D58W I PI	2,76	57266700
TCW115 1xTL-D58W IC PI	2,80	57269800
TCW115 2xTL-D58W I PI	4,27	57267400
TCW115 2xTL-D58W IC PI	4,19	57232200
TCW115 2xTL-D36W EI PI	2,20	57233900
TCW115 1xTL-D36W EI PI	1,78	57270400
TCW115 1xTL-D58W EI PI	2,15	57271100
TCW115 2xTL-D58W EI PI	2,65	57234600
TCW115 2xTL-D18W I PI	1,51	57272800
TCW115 2xTL-D18W IC PI	1,67	57273500

Аксессуары

Тип	Вес, кг	Код заказа
ZCW216 HS (20PCS)	0,03	29397499
ZCW216 LOC-VP (6PCS)	0,02	29395099

Предпочтительный выбор

Тип	Вес, кг	Код заказа
TCW116 2xTL-D36W I PI	3,05	57275900
TCW116 2xTL-D36W IC PI	3,08	57227800
TCW116 1xTL-D36W I PI	2,05	57274200
TCW116 1xTL-D36W IC PI	2,08	57278000
TCW116 1xTL-D58W I PI	2,71	57276600
TCW116 1xTL-D58W IC PI	2,75	57279700
TCW116 2xTL-D58W I PI	4,03	57277300
TCW116 2xTL-D58W IC PI	4,11	57228500
TCW116 2xTL-D36W EI PI	2,06	57229200
TCW116 1xTL-D36W EI PI	1,74	57280300
TCW116 1xTL-D58W EI PI	2,05	57281000
TCW116 2xTL-D58W EI PI	2,60	57230800
TCW116 2xTL-D18W I PI	1,64	57282700
TCW116 2xTL-D18W IC PI	1,70	57283400



FBH099

FBH099		Область применения	
Лампы	Компактные люминесцентные 1/2xPL-C 18 Вт или 1xPL-C 26 Вт	Универмаги, магазины одежды, приемные и общественные места, коридоры, лестницы, рестораны, кафе	
ПРА	Электромагнитные (I) / 230 В		
Положение ламп	Горизонтальное		
Отражатель	Поликарбонат		

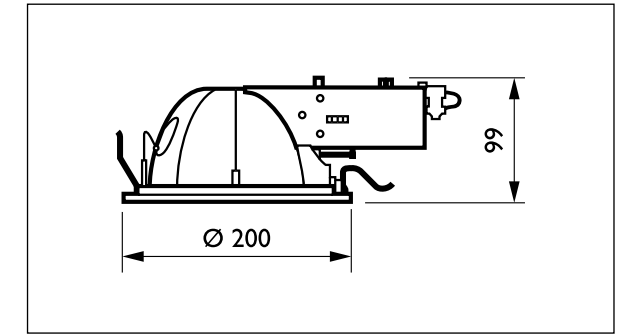


FBH099

Излучающие вниз светильники, работающие с компактными люминесцентными лампами PL-C, оснащенные автоматическими фиксирующими зажимами. Существуют закрытые (IP44) и открытые (IP20) версии светильников. Закрытые светильники имеют опаловые (O) или призматические (P) рассеиватели и белые отражатели. Открытые светильники оснащены металлизированными отражателями из поликарбоната. Светильники отличаются исключительно малой высотой, равной 99 мм. Диаметр монтажного отверстия 188 мм.



FBH099 с призматическим
рассеивателем



Размеры, мм



FBH099 с опаловым
рассеивателем

Предпочтительный выбор

Тип	Вес, кг	Код заказа
FBH099 1xPL-C/2P18W I	0,8	12260100
FBH099 1xPL-C/2P18W I O	0,9	38149700
FBH099 1xPL-C/2P18W I P	0,9	38026100
FBH099 1xPL-C/2P26W I	1,1	12262500
FBH099 1xPL-C/2P26W I O	1,1	38146600
FBH099 1xPL-C/2P26W I P	1,1	38027800
FBH099 2xPL-C/2P18W I	1,3	12261800
FBH099 2xPL-C/2P18W I O	1,3	38150300
FBH099 2xPL-C/2P18W I P	1,3	37990600



FBH146

Неглубокие излучающие вниз светильники с высокоэффективными отражателями и компактными люминесцентными лампами PL-C. Малая установочная высота 100 мм (120 мм в закрытых потолках), диаметр установочного отверстия 185 мм. Светильник поставляется вместе с белым декоративным кольцом.

FBH146

FBH146		Область применения	
Лампы	Предназначен для ламп PL-C	Офисные помещения, приемные и общественные помещения, коридоры и лестницы, зоны отдыха (спортзалы, кафе, рестораны), универмаги, небольшие магазины, магазины моды, бутики	
ПРА	Электромагнитный: 230 В (IC) Электронный: 220–240 В (HFP)		
Положение лампы	Горизонтальное		
Корпус	Алюминиевый, окрашенный в белый цвет		
Отражатель	Поликарбонат	   	

Предпочтительный выбор

Тип	Вес, кг	Код заказа
FBH146 1xPL-C/2P13W IC WH	1,0	83395100
FBH146 1xPL-C/2P18W IC WH	1,0	83396800
FBH146 1xPL-C/2P26W IC WH	1,3	83397500
FBH146 2xPL-C/2P13W IC WH	1,4	83399900
FBH146 2xPL-C/2P18W IC WH	1,4	83400200
FBH146 2xPL-C/2P26W IC WH	1,7	83401900
FBH146 1xPL-C/4P13W HFP WH	0,8	83332600
FBH146 1xPL-C/4P18W HFP WH	0,8	83333300
FBH146 1xPL-C/4P26W HFP WH	0,8	83334000
FBH146 2xPL-C/4P13W HFP WH	0,9	83335700
FBH146 2xPL-C/4P18W HFP WH	0,9	83336400
FBH146 2xPL-C/4P26W HFP WH	0,9	83337100



FBH020/022

FBH020/022	
Лампы	1 x MASTER PL-C 18, 26 Вт 2 x MASTER PL-C 18, 26 Вт
Оптика	Зеркальный алюминий
ПРА	Электромагнитный ПРА (I или IC)
Материал	Корпус: окрашенный, стальной Коробка с ПРА: окрашенная, стальная Отражатель: алюминиевый
Монтаж	Автоматические фиксирующие зажимы

Аксессуары	GBH020 FRG – матированное стекло (комплект – 4 шт.) GBH020 RG – прозрачное декоративное стекло (комплект – 4 шт.)
Область применения	Универмаги, магазины одежды, приемные и общественные места, коридоры, лестницы, рестораны, кафе

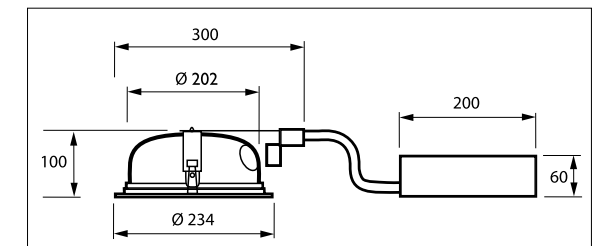


FBH020/022

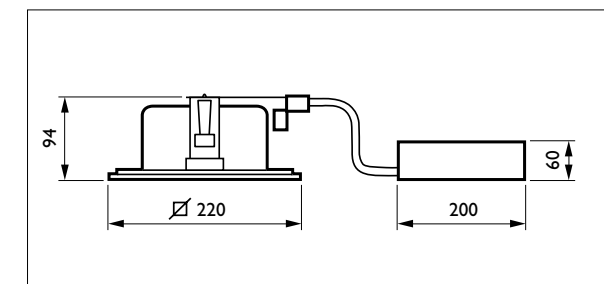
Неглубокие, излучающие вниз светильники, работающие с компактными люминесцентными лампами PL-C. Светильники имеют небольшую высоту, равную 100 мм (120 мм в закрытых потолках). Диаметр монтажного отверстия 202 мм. Электрические компоненты ПРА размещены в отдельной коробке. Светильники поставляются в комплекте с белыми декоративными кольцами и лампами.



FBH020



FBH022



Размеры, мм

Предпочтительный выбор

Тип	Вес, кг	Код заказа
FBH020 2xPL-C/2P1 8W/830 K I 230V	3,0	14722299
FBH020 2xPL-C/2P1 8W/840 K I 230V	3,0	14723999
FBH020 2xPL-C/2P26W/830 K I 230V	3,0	14724699
FBH020 2xPL-C/2P26W/840 K I 230V	3,0	14725399
FBH022 2xPL-C/2P1 8W/830 K I 230V	3,0	14857199
FBH022 2xPL-C/2P1 8W/840 K I 230V	3,0	14858899
FBH022 2xPL-C/2P26W/830 K I 230V	3,0	14859599
FBH022 2xPL-C/2P26W/840 K I 230V	3,0	14860199
GBH020 FRG	0,2	14667699
GBH020 RG	0,2	14668399



Dueta

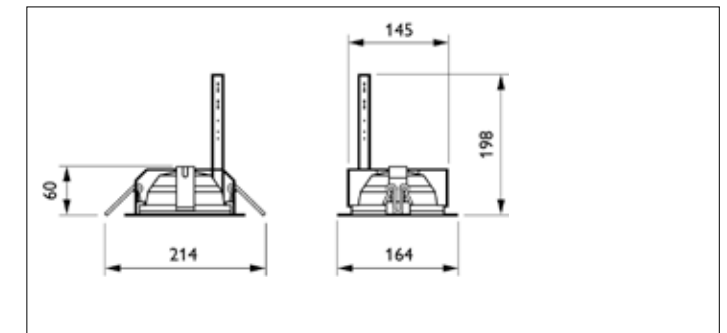
Стационарные круглые (100), а также регулируемые прямоугольные (200) и круглые (201) излучающие вниз светильники для компактных металло-галогенных ламп CDM-TD и SDW-T малой мощности. Светильники поставляются укомплектованные лампами.

Dueta

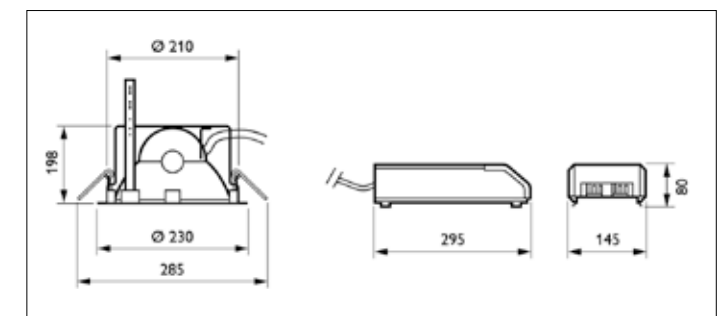
Dueta			
Лампы	1 x MASTER CDM-TD 70, 150 Вт 1 x MASTER SDW-T 100 Вт	Монтаж	Автоматически фиксирующие зажимы
Оптика	Зеркальный алюминий	Область применения	Универмаги, магазины моды, гипер- и супермаркеты
ПРА	Электромагнитный ПРА (IC) в отдельном корпусе		
Ориентация	60° от вертикали (для круглой и квадратной регулируемых версий)		
Материал	Алюминиевые корпус и отражатель	IP 20	CE



Dueta круглая версия малая



Dueta круглая версия большая

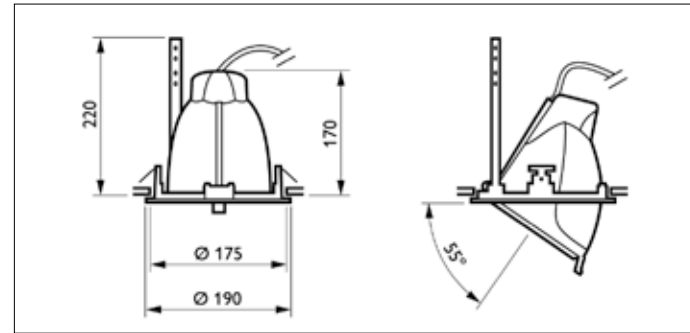


Размеры, мм

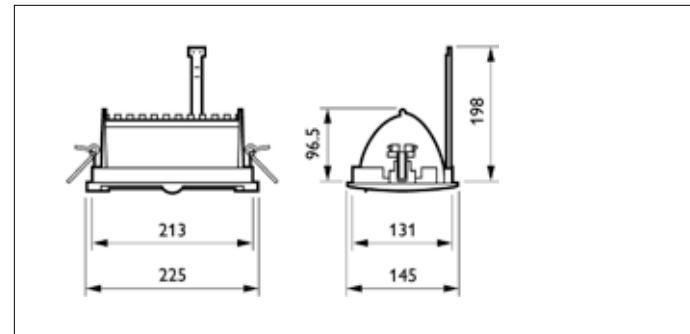
Dueta



Дуэта круглая версия регулируемая



Дуэта квадратная версия



Размеры, мм

Предпочтительный выбор

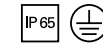
Тип	Вес, кг	Код заказа
QBS100 IxHAL-TDC150W WH	0,5	57173700
QBS200 IxHAL-TDS200W WH	0,8	56700600
MBS100 IxCDM-TD70W/830 IC 230V WH	2,4	57177500
MBS100 IxCDM-TD150W/830 IC 230V WH	3,5	57012900
MBS200 IxMHN-TD70W/842 IC 230V WH	2,7	56726600
MBS200 IxMHN-TD150W/842 IC 230V WH	3,7	56730300
MBS200 IxCDM-TD70W/830 IC 230V WH	2,7	56718100
MBS200 IxCDM-TD150W/830 IC 230V WH	3,7	56722800
MBS201 IxCDM-T70W/830 IC 230V WH	3,0	71314400
MBS201 IxCDM-T150W/830 IC 230V WH	3,6	71322900

Dueta



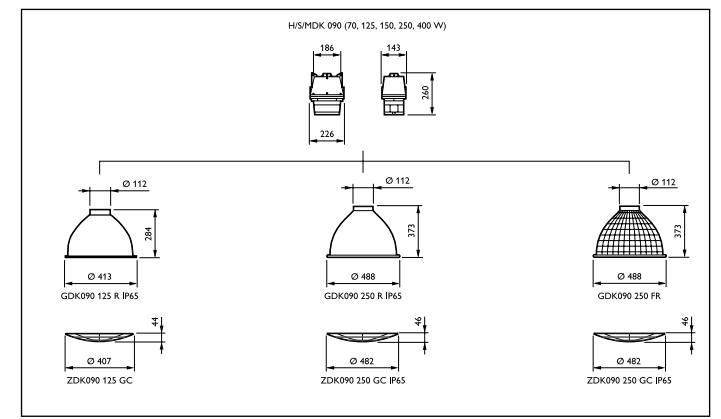
HDK090

HDK090			
Лампы	1 x HPI-P 250/400 Вт 1 x SON 70/150/250 Вт 1 x HPL-N 125/250/400 Вт	Пылезащитное стекло	Термически упрочненное стекло толщиной 5 мм с защелками из нержавеющей стали
Отражатель	Узкий пучок Широкий пучок	Область применения	Производственные цеха, склады
ПРА	Электромагнитный компенсированный (IC)		
Материал	Литой алюминиевый корпус Алюминиевый отражатель		



Предпочтительный выбор

Тип	Вес, кг	Код заказа
SDK090 SON70W IC IP65	4,4	869065382235100
SDK090 SON150W IC IP65	5,0	869065382237500
SDK090 SON250W IC IP65	6,0	869065382239900
MDK090 HPI-P250W IC IP65	5,0	869065382243600
MDK090 HPI-P400W IC IP65	6,0	869065382247400
HDK090 HPL-N125W IC IP65	4,4	869065382233700
HDK090 HPL-N250W IC IP65	5,1	869065382219100
HDK090 HPL-N400W IC IP65	6,0	869065382220700



Размеры, мм



HDK090

Светильники с газоразрядными лампами высокой интенсивности для освещения высоких помещений. Могут комплектоваться стандартным отражателем, формирующим узкий пучок, фасетным отражателем, формирующим широкий пучок, и пылезащитными стеклами.





Unibaу – подвесной светильник для магазинов

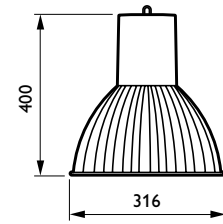
Unibaу – это элегантный светильник для освещения высоких помещений с полупрозрачным рассеивателем, который добавляет блеска магазину, торговому или выставочному залу. Светильник обеспечивает не только эффективное освещение горизонтальных поверхностей, но и создает эффект светлого потолка, благодаря чему помещения кажутся выше.

Поставляются в комплекте: блок с ПРА, рассеиватель, аксессуары и лампа. Лампа светильника Unibaу в целях безопасности выполнена в защищенной версии, фронтальное защитное стекло не требуется.

Unibay

Тип	МРК188 (Ø 316 мм)	Материал	Корпус: литой под давлением алюминий, подвергнутый пескоструйной обработке Отражатель: ПММА
Лампы	HID: 1 x MASTERColour CDM-TP / PG12-2 / 70 Вт	Установка	Крепление на подвесах
Лампы в комплекте	Да	Область применения	Магазины
ПРА	Электромагнитный: индуктивный балласт с параллельной компенсацией (IC)		
Оптика	Полимерный призматический рассеиватель (ПММА)		

IP 20



Размеры, мм



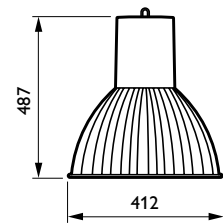
Подвесной светильник Unibay, МРК188 с призматическим рассеивателем, диаметр 316 мм

Предпочтительный выбор

Тип	Вес, кг	Код заказа
МРК188 1xCDM-TP70W/830 IC AR-FR-D316	11,40	79791500

Тип	МРК188 (Ø 412 мм)	Материал	Корпус: литой под давлением алюминий, подвергнутый пескоструйной обработке Отражатель: ПММА
Лампы	HID: 1 x MASTERColour CDM-TP / PGX12-2 / 150 Вт	Установка	Крепление на подвесах
Лампы в комплекте	Да	Область применения	Магазины
ПРА	Электромагнитный: индуктивный балласт с параллельной компенсацией (IC)		
Оптика	Полимерный призматический рассеиватель (ПММА)		

IP 20



Размеры, мм



Подвесной светильник Unibay, МРК188 с призматическим отражателем, диаметр 412 мм

Предпочтительный выбор

Тип	Вес, кг	Код заказа
МРК188 1xCDM-TP150W/830 IC AR-FR-D412	12,30	79850900

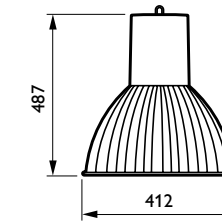
Unibay

Тип	НРК188 (Ø 412 мм)	Материал	Корпус: литой под давлением алюминий, подвергнутый пескоструйной обработке Отражатель: ПММА
Лампы	HID: 1 x MASTER HPI Plus BU-P / E40 / 250 Вт	Установка	Крепление на подвесах
Лампы в комплекте	Да	Аксессуары	Декоративный колпак для отражателя
ПРА	Электромагнитный: индуктивный балласт с параллельной компенсацией (IC)	Область применения	Магазины
Оптика	Полимерный матированный отражатель (ПММА)		

IP 20



Подвесной светильник Unibay, МРК188 с гладким рассеивателем, диаметр 412 мм



Размеры, мм

НРК188 (Ø 412 мм) с ZPK188 G-AC D412 для декоративных целей



Предпочтительный выбор

Тип	Вес, кг	Код заказа
НРК188 1xHPI-P250W-BU-P K IC AR-D412	14,50	79789200

Аксессуары

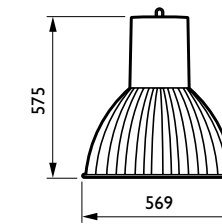
Тип	Описание	Вес, кг	Код заказа
ZPK188 G-AC D412	Защитный колпак (стекло) из ПММА	1,50	79842400

Тип	НРК188 (Ø 569 мм)	Материал	Корпус: литой под давлением алюминий, подвергнутый пескоструйной обработке Отражатель: ПММА
Лампы	HID: 1 x MASTER HPI Plus BU-P / E40 / 400 Вт	Установка	Крепление на подвесах
Лампы в комплекте	Да	Область применения	Магазины
ПРА	Электромагнитный: индуктивный балласт с параллельной компенсацией (IC)		
Оптика	Полимерный матированный отражатель (ПММА)		

IP 20



Подвесной светильник Unibay, МРК188 с матированным отражателем, диаметр 569 мм



Размеры, мм

Предпочтительный выбор

Тип	Вес, кг	Код заказа
НРК188 1xHPI-P400W-BU-P K IC AR-D569	15,80	79790800



TTX150 – световое решение, рассчитанное на будущее

Линейные магистральные системы, разработанные для быстрой и удобной установки, могут быть использованы для освещения предприятий легкой промышленности, а также современных магазинов. В дополнение к стандартным версиям Tetrrix TTX150 с лампами TL-D предлагаются 7-проводные решения с лампами TL5.

Линейные магистральные секции длиной 1,5 и 3 м оснащены элементами для механического и электрического соединения, отражателем и монтажными скобами.

TTX150

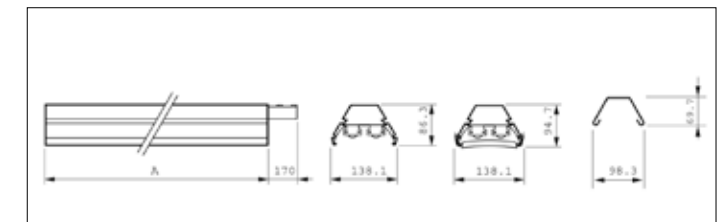
TTX150			
Лампы	2/4 x MASTER TL-D 58 Вт 2/4 x MASTER TL'5 49 Вт	Монтаж	В линию
Отражатель	Белый	Опции	Экранирующая решетка
ПРА	Электромагнитный компенсированный (IC) Электронный ВЧ (EI, HFP, HFR)	Область применения	Легкая промышленность, сборочные цеха, гипер- и супермаркеты
Материал	Белые стальные магистральные секции; белые стальные отражатели; белые пластмассовые торцевые крышки		



Пржекторы для магистрали



Экранирующие решетки

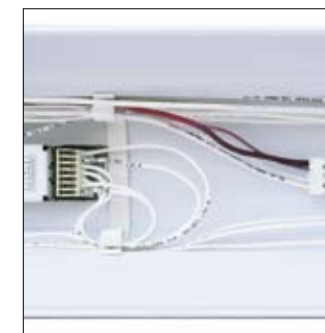


Тип	A
TTX150 581	1530
TTX150 582	3060
TTX150 491	1490
TTX150 492	2910

Размеры, мм



TL5



7-проводная версия

Предпочтительный выбор

Тип	Вес, кг	Код заказа
TTX150 581 1xTL-D58W IC	4,0	12483400
TTX150 581 2xTL-D58W IC	5,0	12507700
TTX150 582 2x1xTL-D58W IC	7,5	12486500
TTX150 582 2x2xTL-D58W IC	9,5	12496400
TTX150 581 1xTL-D58W EI	3,3	12517600
TTX150 581 2xTL-D58W EI	3,3	12518300
TTX150 582 2x1xTL-D58W EI	5,8	12519000
TTX150 582 2x2xTL-D58W EI	6,2	12521300
TTX150 492 2x1xTL5-49W HFP 7x2,5	6,4	13719300
TTX150 492 2x2xTL5-49W HFP 7x2,5	6,6	13720900
ZTX150 MB-EC-2XEP	0,2	12444599
GTX150 L	0,7	12477399

Zadora Spotlight



Zadora – стильное акцентное освещение

Zadora Spotlight – это миниатюрный, стильный прожектор, разработанный под низковольтную рефлекторную галогенную лампу. Spotlight – это расширение линейки излучающих вниз светильников Zadora. Свободный дизайн делает светильник подходящим для различных вариантов применения.

С помощью Zadora Spotlight владельцы магазинов смогут подчеркнуть достоинства своих товаров. Zadora Spotlight – это сочетание яркого акцентного освещения и привлекательного современного дизайна. Внешний вид светильника позволяет устанавливать его в магазинах с любым интерьером.

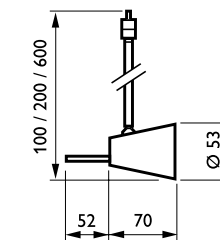
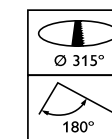
Zadora Spotlight с алюминиевым корпусом

Тип	LRG201	Материал	Корпус: сплав Zamac Торцевое кольцо: сплав Zamac
Источник света	HAL; MR50, 50 Вт	Замечания	Возможная длина штанги 10, 20 или 60 см, штанга легко соединяется со светильником Аксессуары: потолочная опорная плата (ZZX200 RBAJ) потолочный опорный стакан (ZZX200 BAJ) адаптер шинпровода (ZRS800 ADJ)
Торцевое кольцо	Металл	Область применения	Магазины
Цвет	Белый RAL9010, серый или зачищенный алюминий		
Питающее напряжение	12 В DC		

IP 20



Zadora Spotlight LRG201, возможные цвета корпуса: алюминиевый, серый и белый



Размеры, мм

Предпочтительный выбор

Тип	Вес, кг	Код заказа	Тип	Вес, кг	Код заказа
LRG201 1xHAL-MR50-50W EXPRESS L100 WH	0,17	79792299	LRG201 1xHAL-MR50-50W EXPRESS L600 WH	0,44	79798499
LRG201 1xHAL-MR50-50W EXPRESS L100 GR	0,17	79793999	LRG201 1xHAL-MR50-50W EXPRESS L600 GR	0,44	79799199
LRG201 1xHAL-MR50-50W EXPRESS L100 ALU	0,17	79794699	LRG201 1xHAL-MR50-50W EXPRESS L600 ALU	0,44	79800499
LRG201 1xHAL-MR50-50W EXPRESS L200 WH	0,30	79795399			
LRG201 1xHAL-MR50-50W EXPRESS L200 GR	0,30	79796099			
LRG201 1xHAL-MR50-50W EXPRESS L200 ALU	0,30	79797799			

Zadora Spotlight

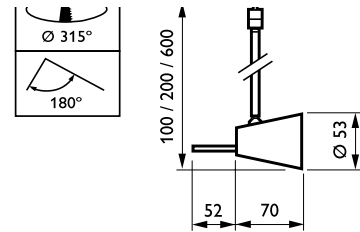
Zadora Spotlight, алюминиевый или стеклянный вариант

Тип	LRG202	Материал	Корпус: сплав Замас Торцевое кольцо: стекло
Источник света	HAL; MR50, 50 Вт	Замечания	Возможная длина штанги 10, 20 или 60 см, штанга легко соединяется со светильником Аксессуары: потолочная опорная плата (ZZX200 RBAJ) потолочный опорный стакан (ZZX200 BAJ) адаптер шинопровода (ZRS800 ADJ)
Торцевое кольцо	Матированное стекло	Область применения	Магазины
Цвет	Белый RAL9010, серый или зачищенный алюминий		
Питающее напряжение	12 В DC		

IP 20



Zadora Spotlight LRG202, возможные цвета корпуса: алюминиевый, серый и белый



Размеры, мм

Предпочтительный выбор

Тип	Вес, кг	Код заказа
LRG202 1xHAL-MR50-50W EXPRESS L100 WH	0,14	79801199
LRG202 1xHAL-MR50-50W EXPRESS L100 GR	0,14	79802899
LRG202 1xHAL-MR50-50W EXPRESS L100 ALU	0,14	79803599
LRG202 1xHAL-MR50-50W EXPRESS L200 WH	0,27	79804299
LRG202 1xHAL-MR50-50W EXPRESS L200 GR	0,27	79805999
LRG202 1xHAL-MR50-50W EXPRESS L200 ALU	0,27	79806699

Тип	Вес, кг	Код заказа
LRG202 1xHAL-MR50-50W EXPRESS L600 WH	0,41	79807399
LRG202 1xHAL-MR50-50W EXPRESS L600 GR	0,41	79808099
LRG202 1xHAL-MR50-50W EXPRESS L600 ALU	0,41	79809799

Zadora Spotlight

Аксессуары



ZZX200 RBAJ
Потолочная опорная плата, возможные цвета: алюминиевый (ALU), серый (GR) и белый (WH)

Предпочтительный выбор

Тип	Вес, кг	Код заказа
ZZX200 RBAJ ALU	0,09	00864699
ZZX200 RBAJ GR	0,09	00862299
ZZX200 RBAJ WH	0,09	00861599



ZZX200 BAJ
Потолочный опорный стакан, возможные цвета: алюминиевый (ALU), серый (GR) и белый (WH)

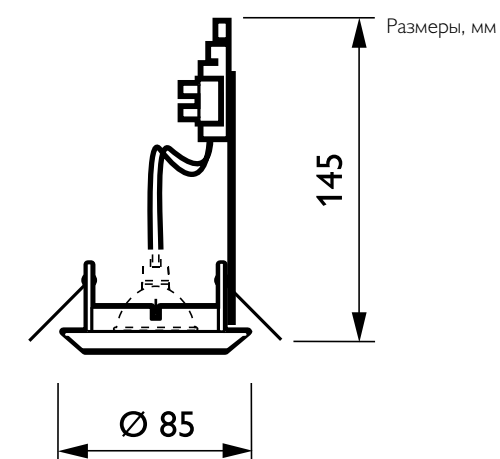
Предпочтительный выбор

Тип	Вес, кг	Код заказа
ZZX200 BAJ ALU	0,10	00860899
ZZX200 BAJ GR	0,10	00858599
ZZX200 BAJ WH	0,10	00857899

Zadora QBS570



Zadora QBS570		Область применения	
Электропитание	12 В или 230 В (TWISTline)	Офисные помещения, небольшие продовольственные и непродовольственные магазины, магазины высокой моды, бутики	
Положение лампы	Вертикальное		
Цоколь лампы	GU5.3 для Master Line ES; GU4 для Master Line 35 мм; GZ10 для Twistline Alu		
Материал	Литьевой алюминий		



Zadora QBS570

Встраиваемый декоративный нерегулируемый излучающий вниз светильник для зеркальных галогенных ламп MASTERline ES с шириной светового пучка 8°, 24°, 36° и 60° и для ламп TWISTline. Имеются варианты следующих цветов: белый, хром, золото, нанесенный кистью алюминий, матовый глянец, металлический серый, черный никель. Для ламп MASTERline 12 В / 50 Вт поставляются комплекты, полностью подготовленные к установке (светильник, лампа, трансформатор), с лампами MASTERline 12 В / 50 Вт, с электромагнитными трансформаторами класса I и II и электронными трансформаторами класса II. Есть комплект для ламп TWISTline 230 В. Имеются варианты комплектов следующих цветов: белый, хром, золото, нанесенный кистью алюминий.



QBS570 WH



QBS570 ALU



QBS570 BK

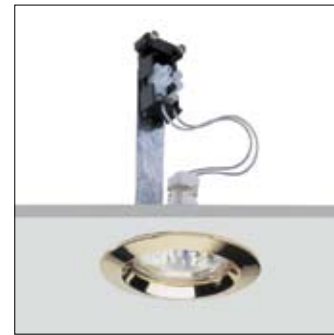


QBS570 CR

Zadora QBS570



QBS570 MAT



QBS570 GO



QBS570 ANT



QBS570 GR

Zadora QBS570

Предпочтительный выбор

Тип	Вес, кг	Код заказа
QBS570 1xHAL-MR50-45W 12V BR ALU	0,14	57323699
QBS570 1xHAL-MR50-45W 12V BR ANT	0,14	57327499
QBS570 1xHAL-MR50-45W 12V BR BK	0,14	57324399
QBS570 1xHAL-MR50-45W 12V BR CR	0,14	57321299
QBS570 1xHAL-MR50-45W 12V BR GO	0,14	57322999
QBS570 1xHAL-MR50-45W 12V BR GR	0,14	57326799
QBS570 1xHAL-MR50-45W 12V BR MAT	0,14	57325099
QBS570 1xHAL-MR50-45W 12V WH	0,14	57336699

ALU – Алюминий GO – Золотой
 ANT – Антрацит GR – Серый
 BK – Черный MAT – Матовый сатин
 CR – Хром WH – Белый

Предпочтительный выбор

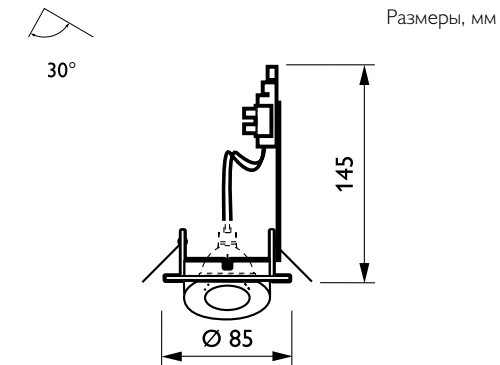
Тип	Вес, кг	Код заказа
QBS570 1xHAL-MR50-45W 12V BR WH	0,14	57320599
QBS570 1xHAL-MR50-45W K 230V/12V CLI CR	1,30	57401100
QBS570 1xHAL-MR50-45W K ET 230V/12V ALU	0,30	57427100
QBS570 1xHAL-MR50-45W K ET 230V/12V CR	0,30	57425700
QBS570 1xHAL-MR50-45W K ET 230V/12V GO	0,30	57426400
QBS570 1xHAL-MR50-45W K ET 230V/12V WH	0,30	57424000
QBS570 1xHAL-R50W-GZ10 K 230V CLII WH	0,20	57304500



Zadora QBD570



Zadora QBD570		Область применения	
Электропитание	12 В или 230 В	Офисные помещения, небольшие продовольственные и непродовольственные магазины, магазины высокой моды, бутики	
Положение лампы	Вертикальное		
Ориентация	Отклонение от вертикали до 30°		
Ориентация в горизонтальной плоскости	В пределах 360°		



Zadora QBD570

Встраиваемый регулируемый светильник для зеркальных низковольтных галогенных ламп (световые пучки шириной 8°, 24°, 36° и 60°) и для ламп TWISTline. Имеются варианты следующих цветов: белый, хром, золото, нанесенный кистью алюминий, матовый глянец, металлический серый, черный никель. Для ламп MASTERline 12 В / 50 Вт поставляются комплекты, полностью подготовленные к установке (светильник, лампа, трансформатор), с электромагнитными ПРА класса I и класса II и с ВЧ ПРА класса II. В серии комплектов есть вариант для ламп TWISTline 230 В. Имеются комплекты следующих цветов: белый, хром, золото, нанесенный кистью алюминий.



QBD570 ALU



QBD570 WH



QBD570 BK



QBD570 CR

Zadora QBD570



QBD570 MAT



QBD570 GO



QBD570 ANT



QBD570 GR

Zadora QBD570

Предпочтительный выбор

Тип	Вес, кг	Код заказа
QBD570 1xHAL-MR50-45W 12V BR ALU	0,16	29669200
QBD570 1xHAL-MR50-45W 12V BR ANT	0,16	29670800
QBD570 1xHAL-MR50-45W 12V BK	0,16	29635700
QBD570 1xHAL-MR50-45W 12V BR BK	0,16	29672200
QBD570 1xHAL-MR50-45W 12V BR CR	0,14	29673900
QBD570 1xHAL-MR50-45W 12V GO	0,16	29637100
QBD570 1xHAL-MR50-45W 12V BR GO	0,16	29665400
QBD570 1xHAL-MR50-45W 12V BR GR	0,16	29634000
QBD570 1xHAL-MR50-45W 12V BR MAT	0,16	29667800
QBD570 1xHAL-MR50-45W 12V WH	0,16	29668500

ALU – Алюминий GO – Золотой
 ANT – Антрацит GR – Серый
 BK – Черный MAT – Матовый сатин
 CR – Хром WH – Белый

Предпочтительный выбор

Тип	Вес, кг	Код заказа
QBD570 1xHAL-MR50-45W 12V BR WH	0,14	29688300
QBD570 1xHAL-MR50-45W K 230/12V CLI ALU	1,30	29689000
QBD570 1xHAL-MR50-45W K 230/12V CLI CR	1,30	29785900
QBD570 1xHAL-MR50-45W K 230/12V CLI GO	1,30	29786600
QBD570 1xHAL-MR50-45W K 230/12V CLI WH	1,14	29631900
QBD570 1xHAL-MR50-45W K ET 230/12V ALU	1,30	29788000
QBD570 1xHAL-MR50-45W K ET 230/12V CR	1,30	29789700
QBD570 1xHAL-MR50-45W K ET 230/12V GO	1,30	29636400
QBD570 1xHAL-MR50-45W K ET 230/12V WH	1,30	29842900



TMS022

Функциональные реечные светильники с люминесцентными лампами TL-D и одним из двух возможных отражателей симметричного и асимметричного светораспределения.

TMS022

TMS022	
Лампы	1 x MASTER TL-D 18, 36, 58 Вт 2 x MASTER TL-D 18, 36, 58 Вт
Отражатель	Симметричный или асимметричный
ПРА	Электромагнитный компенсированный (IC) Электронный ВЧ (EI)
Материалы	Белая окрашенная листовая сталь

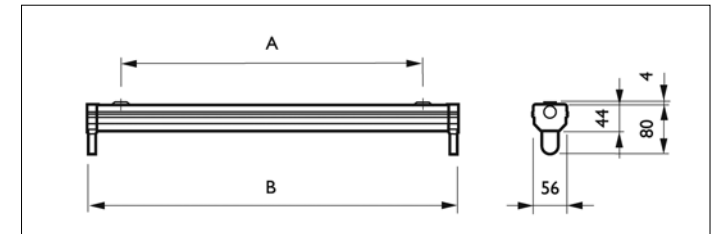
Монтаж	Отдельный
Область применения	Недорогие магазины, производственные помещения с нормальными условиями среды, складские помещения, контурное освещение отраженным светом



Симметричный отражатель

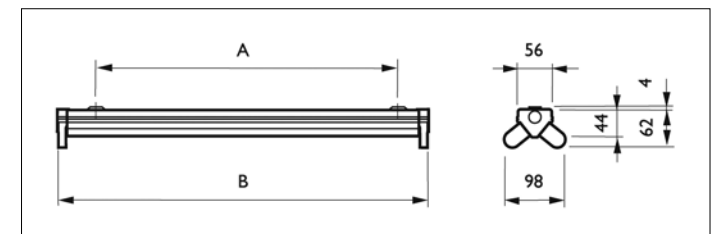


Асимметричный отражатель



Тип	A	B
TMS022 TL-D18 Вт	425	690
TMS022 TL-D36 Вт	850	1300
TMS022 TL-D58 Вт	850	1600

Размеры, мм



Тип	A	B
TMS022 TL-D18 Вт	425	690
TMS022 TL-D36 Вт	850	1300
TMS022 TL-D58 Вт	850	1600

Размеры, мм

Предпочтительный выбор

Тип	Вес, кг	Код заказа
TMS022 1xTL-D36W IC	1,5	20783499
TMS022 1xTL-D58W IC	2,1	20789699
TMS022 2xTL-D36W IC	2,1	20786599
TMS022 2xTL-D58W IC	3,1	20792699
TMS022 1xTL-D36W EI	1,3	12133899
TMS022 1xTL-D58W EI	1,4	12137699
TMS022 2xTL-D36W EI	1,2	12135299
TMS022 2xTL-D58W EI	1,6	12139099
GMS022 1 36 R-A	0,9	20798899
GMS022 1 58 R-A	1,2	20799599
GMS022 1/2 36 R	1,3	20796499
GMS022 1/2 58 R	1,5	20736099

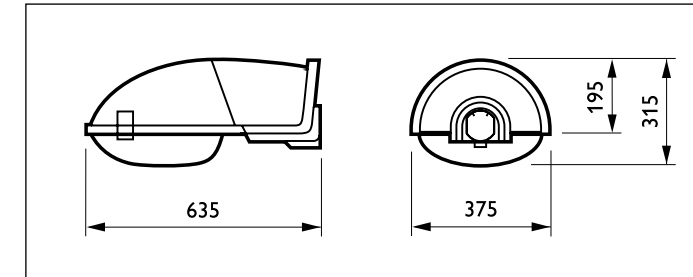


Malaga

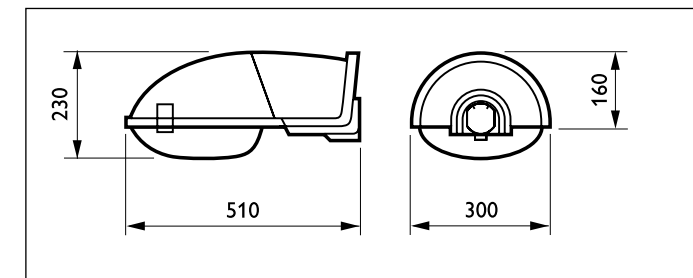
Экономичные светильники для освещения дорог. Создают качественное освещение для безопасного и комфортного дорожного движения. Могут использоваться для освещения открытых площадок. Вandalостойкие. Благодаря герметичной конструкции не боятся капризов погоды и ударов. Легко устанавливаются и обслуживаются.

Malaga

Malaga	
Лампы	I x MASTER SON-T 50, 70, 100, 150, 250 Вт I x HPL-N 80, 125, 250 Вт
Оптика	T-POT
ПРА	Электромагнитный компенсированный (IC)
Материал	Корпус и плафон из поликарбоната
Монтаж	На опору диаметром 60 мм или консоль диаметром 48–60 мм
Область применения	Второстепенные дороги, круговые развязки, городские зоны, парковочные площадки



SGS102/104



SGS101/103

Размеры, мм

Предпочтительный выбор

Тип	Вес, кг	Код заказа
SGS101 K SON-T50W II MR SP	3,9	I1859800
SGS101 K SON-T70W II MR SP	3,9	I1861100
SGS101 K SON-T70W II MR ST	3,9	I2211300
HGS101 K HPL-N80/125W II MR	3,8	I1860400
SGS102 K SON-T100W II MR SP	5,4	I1864200
SGS102 K SON-T100W K II SP	6,1	I1980900
SGS102 K SON-T150W II MR SP	5,7	I1865900
SGS102 K SON-T150W II MR ST	5,7	I2212000
SGS102 K SON-T250W II MR SP	6,7	I1866600
SGS102 K SON-T250W II MR ST	6,7	I2213700
HGS102 K HPL-N250W II MR	5,7	I1863500
HGS102 K HPL-N250W K II	6,5	I1979300
SGS103 K SON-T50W II TP SP	4,1	I2417900
SGS103 K SON-T70W II TP SP	4,2	I2416200
SGS104 K SON-T100W II TP SP	6,0	I2396700
SGS104 K SON-T150W II TP SP	6,3	I2397400
SGS104 K SON-T250W II TP SP	7,4	I2398100





Urbana – красота разнообразия

Urbana – это модульный светильник наружного освещения, который отлично смотрится как в дневное, так и в ночное время.

URBANA обеспечивает хорошее функциональное освещение благодаря затемнению верхней половины сферического рассеивателя, что препятствует выходу светового потока в верхнюю полусферу. Внутренняя часть плафона имеет покрытие белого цвета с высоким коэффициентом отражения. Также существует вторая модель с рассеивателем в виде парящего кольца над основным вытянутым плафоном.

Характерная черта URBANA – это универсальная конструкция основания, на которую могут устанавливаться любые плафоны. Простое поворотное соединение экранирующей решетки позволяет обойтись без инструментов при монтаже и замене лампы, с помощью такого же простого соединения плафон монтируется на основание.

Urbana

Urbana		Экранирующие элементы	Жалюзи прямого, прямого/отраженного света, тепловой экран
Тип	EPS300	Установка	Опора диаметром 60 мм
Лампы	SON-T Plus / E27, E40 / 70, 100, 150 Вт SON Plus / E27, E40 / 70, 100, 150 Вт HPL-N / E27 / 80, 125 Вт MASTER City White CDO-TT / E27, E40 / 70, 100, 150 Вт	Материал	Корпус: литой под давлением алюминий Плафон: поликарбонат
	Компактная люминесцентная: MASTER PL-T 4 Pin / GX24q / 42 Вт	Область применения	Освещение пешеходных зон, парков, скверов и площадей
ПРА	Электромагнитный компенсированный для ламп высокого давления Электронный для компактных люминесцентных ламп		



Жалюзи прямого света



Жалюзи прямого/направленного света



Тепловой экран (HSH)

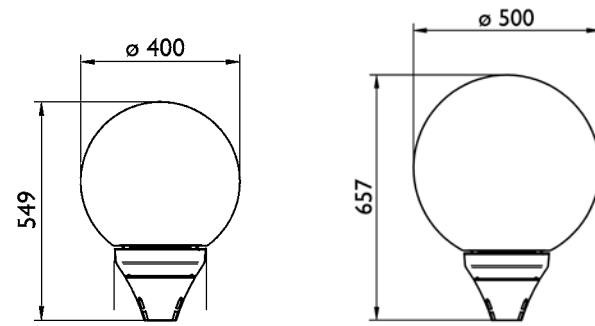
Предпочтительный выбор

Тип	Вес, кг	Код заказа	Тип	Вес, кг	Код заказа
EPS300 HPL-N80W IC HSH	2,70	12614200	EPS300 SON-T100W IC LO	3,70	12627200
EPS300 HPL-N125W IC HSH	2,70	12617300	EPS300 SON-T150W IC LO	4,40	12630200
EPS300 SON-I-70W IC HSH	2,40	12620300	EPS300 MAXI00W-E27 LO	1,90	12644900
EPS300 SON-T70W IC HSH	2,50	12611100	EPS300 HPL-N80W IC LO-D/I	3,40	12616600
EPS300 SON-T100W IC HSH	3,00	12626500	EPS300 HPL-N125W IC LO-D/I	3,40	12619700
EPS300 SON-T150W IC HSH	3,60	12629600	EPS300 SON-I-70W IC LO-D/I	3,20	12622700
EPS300 MAXI00W-E27 HSH	1,20	12643200	EPS300 SON-T70W IC LO-D/I	3,20	12613500
EPS300 HPL-N80W IC LO	3,40	12615900	EPS300 SON-T100W IC LO-D/I	3,70	12628900
EPS300 HPL-N125W IC LO	3,40	12618000	EPS300 SON-T150W IC LO-D/I	4,40	12631900
EPS300 SON-I-70W IC LO	3,20	12621000	EPS300 MAXI00W-E27 LO-D/I	1,90	12645600
EPS300 SON-T70W IC LO	3,20	12612800			

Urbana



Матовый 400 и 500

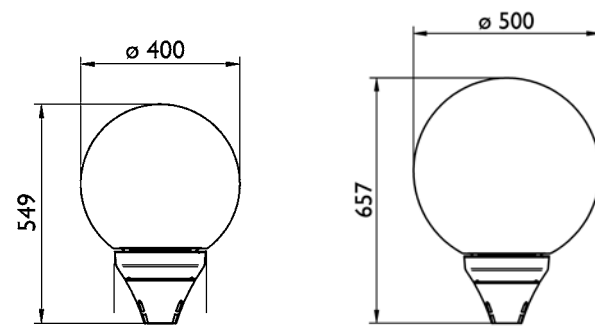


Предпочтительный выбор

Тип	Вес, кг	Код заказа
GPS301 PCO-D400	1,4	14684300
GPS302 PCO-D500	1,9	14685000



Прозрачный 400 и 500

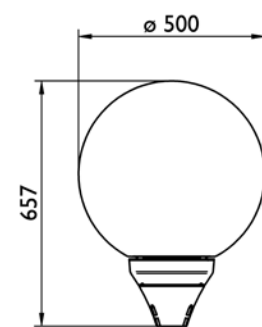


Предпочтительный выбор

Тип	Вес, кг	Код заказа
GPS303 PCC-D400	1,4	14686700
GPS304 PCC-D500	1,9	14687400



Luner



Размеры, мм

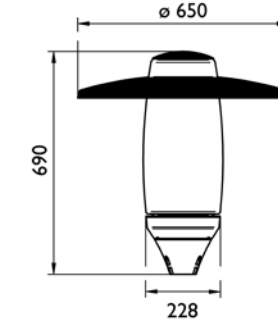
Предпочтительный выбор

Тип	Вес, кг	Код заказа
GPS306 PCC-R-D500	1,9	14689800

Urbana



Arctic

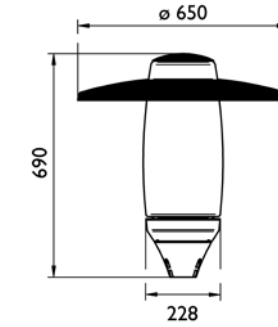


Предпочтительный выбор

Тип	Вес, кг	Код заказа
GPS307 PCO-R	2,3	12642500

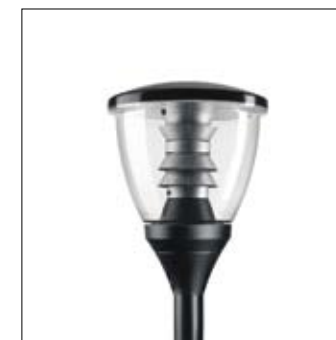


Forest

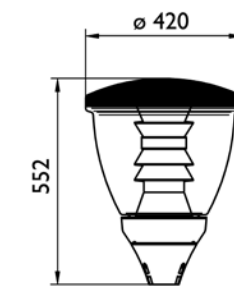


Предпочтительный выбор

Тип	Вес, кг	Код заказа
GPS308 PCC-R	2,3	12641800



Tropic



Размеры, мм

Предпочтительный выбор

Тип	Вес, кг	Код заказа
GPS309 PCC-R	1,4	14692800

Tempo

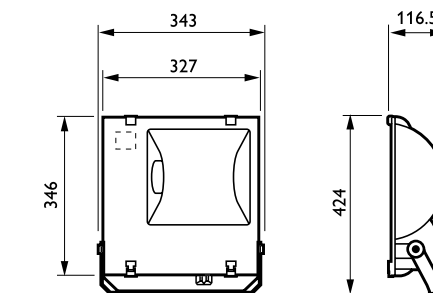


Tempo 2	
Тип	RVP 25 I
Лампы	MASTER Colour CDM-TD / RX7s / 70, 150 Вт MHN-TD / RX7s / 70, 150 Вт SON-T Pro / E27, E40 / 70, 150 Вт
ПРА	Электромагнитный компенсированный (IC)
Оптика	Асимметричный (A) или симметричный (S) отражатели
Цвет	Серая порошковая краска RAL 9007

Материал	Корпус: литой под давлением алюминий (с металлической лирой, покрытой серой порошковой краской) Крепежные клипсы: сталь Отражатель: анодированный алюминий высокой чистоты Стекло: каленое стекло Крышки поворотных винтов: пластик Фиксирующие клипсы: нержавеющая сталь
Замечания	Поворотные винты для легкой настройки угла наклона
Область применения	Спортивное освещение, рекламные щиты, фасады зданий



RVP25 I



Размеры, мм

Предпочтительный выбор

Тип	Вес, кг	Код заказа
RVP25 I SON-T70W K A	5,20	14968400
RVP25 I SON-T150W K A	6,00	14966000
RVP25 I MHN-TD70W K A	5,20	14962200
RVP25 I MHN-TD150W K A	6,00	14960800
RVP25 I CDM-TD70W K A	5,20	14958500
RVP25 I CDM-TD150W K A	6,00	14956100

Тип	Вес, кг	Код заказа
RVP25 I SON-T70W K S	5,20	14969100
RVP25 I SON-T150W K S	6,00	14967700
RVP25 I MHN-TD70W K S	5,20	14963900
RVP25 I MHN-TD150W K S	6,00	14961500
RVP25 I CDM-TD70W K S	5,20	14959200
RVP25 I CDM-TD150W K S	6,00	14957800

Tempo – компактный и надежный

Новый Tempo, прожектор заливающего света, предлагает широкий выбор ламп и симметричных или асимметричных отражателей. Он идеально подходит для наружного применения как для архитектурной подсветки фасадов и рекламных щитов, так и для освещения общественных мест и спортивных площадок.

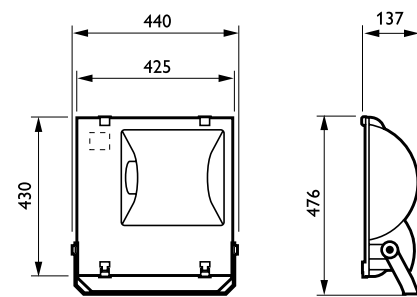
Новый компактный корпус Tempo, окрашенный в серый металлик, позволяет ему удачно вписываться в визуальную среду любого объекта. Отражатель из анодированного алюминия гарантирует высокоэффективное светораспределение. Пластиковые головки винтов, регулирующих наклон прожектора, облегчают настройку поворота. Доступ к лампе и ПРА осуществляется очень просто и быстро – путем отгибания переднего стекла, закрепленного нержавеющими металлическими защелками. Новый Tempo соответствует стандартам RoHS.

Tempo

Tempo 3

Тип	RVP 35 I
Лампы	HPI-TP / E40 / 250, 400 Вт SON-T Pro / E40 / 250, 400 Вт
ПРА	Электромагнитный компенсированный (IC)
Оптика	Асимметричный (А) или симметричный (S) отражатели
Цвет	Серая порошковая краска RAL 9007

Материал	Корпус: литой под давлением алюминий (с металлической лирой, покрытой серой порошковой краской) Крепежные клипсы: сталь Отражатель: анодированный алюминий высокой чистоты Стекло: каленое стекло Крышки поворотных винтов: пластик Фиксирующие клипсы: нержавеющая сталь
Замечания	Поворотные винты для легкой настройки угла наклона
Область применения	Спортивное освещение, рекламные щиты, фасады зданий



Размеры, мм

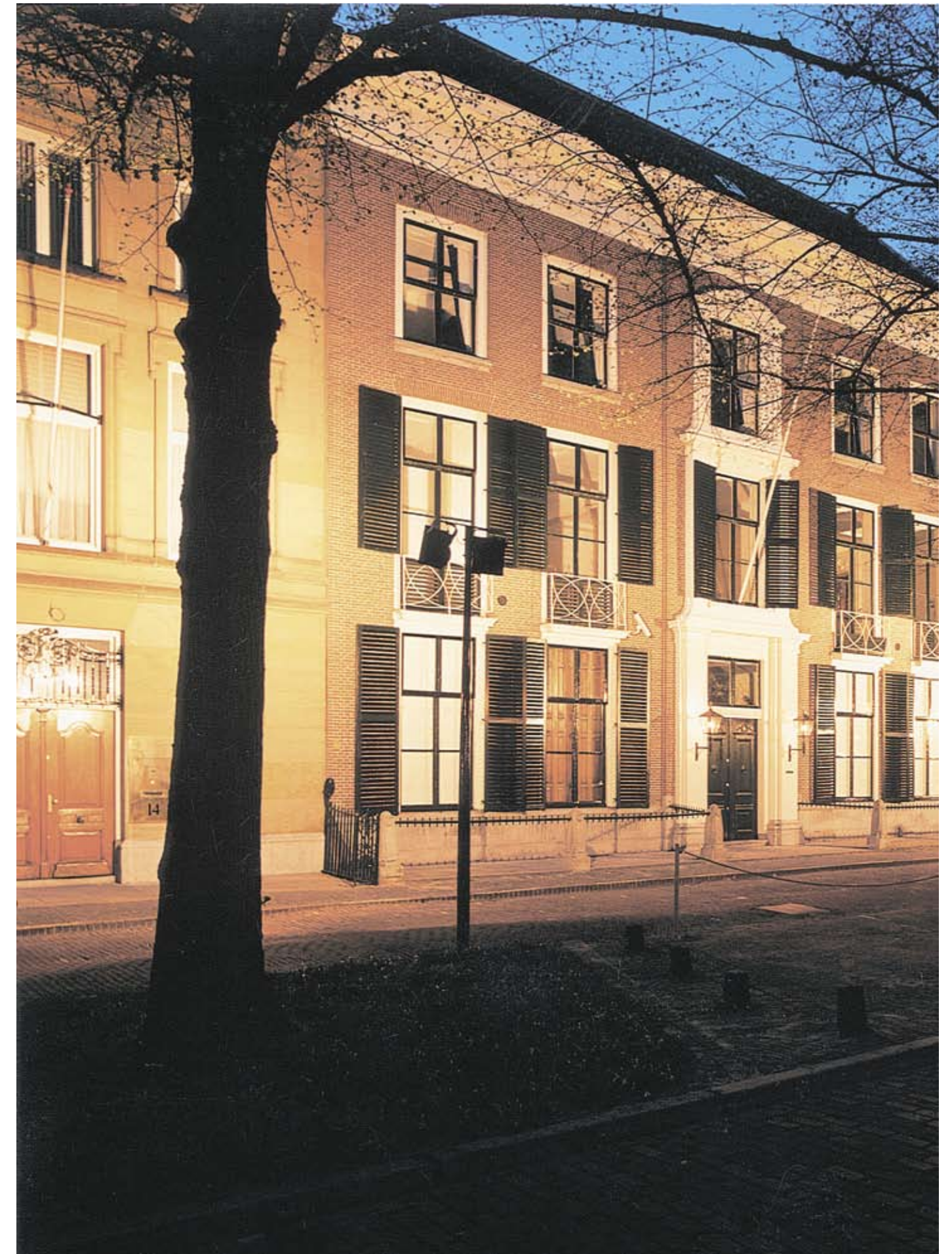


RVP35 I

Предпочтительный выбор

Тип	Вес, кг	Код заказа
RVP35 I SON-T250W K A	8,55	14974500
RVP35 I SON-T400W K A	10,35	14976900
RVP35 I HPI-TP250W K A	7,65	14970700
RVP35 I HPI-TP400W K A	8,80	14972100
RVP35 I SON-T250W K S	8,55	14975200
RVP35 I SON-T400W K S	10,35	14977600
RVP35 I HPI-TP250W K S	7,65	14971400
RVP35 I HPI-TP400W K S	8,80	14973800

Tempo



Техническая информация

Классы защиты (IP)

Класс защиты IP указывает степень защиты светильника от проникновения твердых тел, пыли и влаги. Термин «инородные тела» подразумевает такие предметы, как пальцы рук человека или части инструментов, которые могут коснуться токоведущих частей светильника. Учитываются как аспекты безопасности человека (контакт с деталью, находящейся под напряжением),

так и вредное влияние на работу светильника. Методы испытаний описаны в стандарте МЭК529. Условия во время испытаний могут отличаться от конкретных условий применения. Степень защиты обозначается буквами IP, после которых следует двухзначное число (xy).

Число	Защита от проникновения инородных тел (x)	Защита от проникновения влаги (y)
0	Нет защиты	Нет защиты
1	Инородное тело < 50 мм	Защита от вертикально падающих капель
2	Инородное тело < 12 мм	Защита от капель, падающих под углом до 15°
3	Инородное тело < 2,5 мм	Защита от дождя
4	Инородное тело < 1 мм	Защита от брызг
5	Защита от накопления пыли	Защита от струй воды
6	Защита от проникновения пыли	Защита от струй воды
7		Водонепроницаемость
8		Водонепроницаемость под давлением ... м



Пример: IP65

Электробезопасность

Если предусмотрено заземление, то светильник относится к классу I. Если качественное заземление выполнить невозможно, то следует применять светильники класса II. Объяснения обозначений приведены ниже.

Символ	Класс безопасности	Защита
	I	Основная изоляция и заземляющий провод
	II	Двойная или усиленная изоляция, заземление не предусмотрено
	III	Основная изоляция, питание малым напряжением (не выше 42 В)

Защита от возгорания

Символ	Применение	Основной материал потолка
Нет символа	Для установки на невозгорающиеся поверхности	Камень, бетон
	Для установки на нормально возгорающиеся поверхности	Материалы с температурой возгорания > 200 °С
	Для установки на легко возгорающиеся поверхности	Материалы с температурой возгорания < 200 °С

Классификация ПРА

Электромагнитные ПРА		Электронные ПРА	
I	: индуктивные без компенсации	EI	: электронные ПРА e-Kioto
IC	: индуктивные с параллельной компенсацией	HF-P	: электронные ПРА с «теплым» пуском