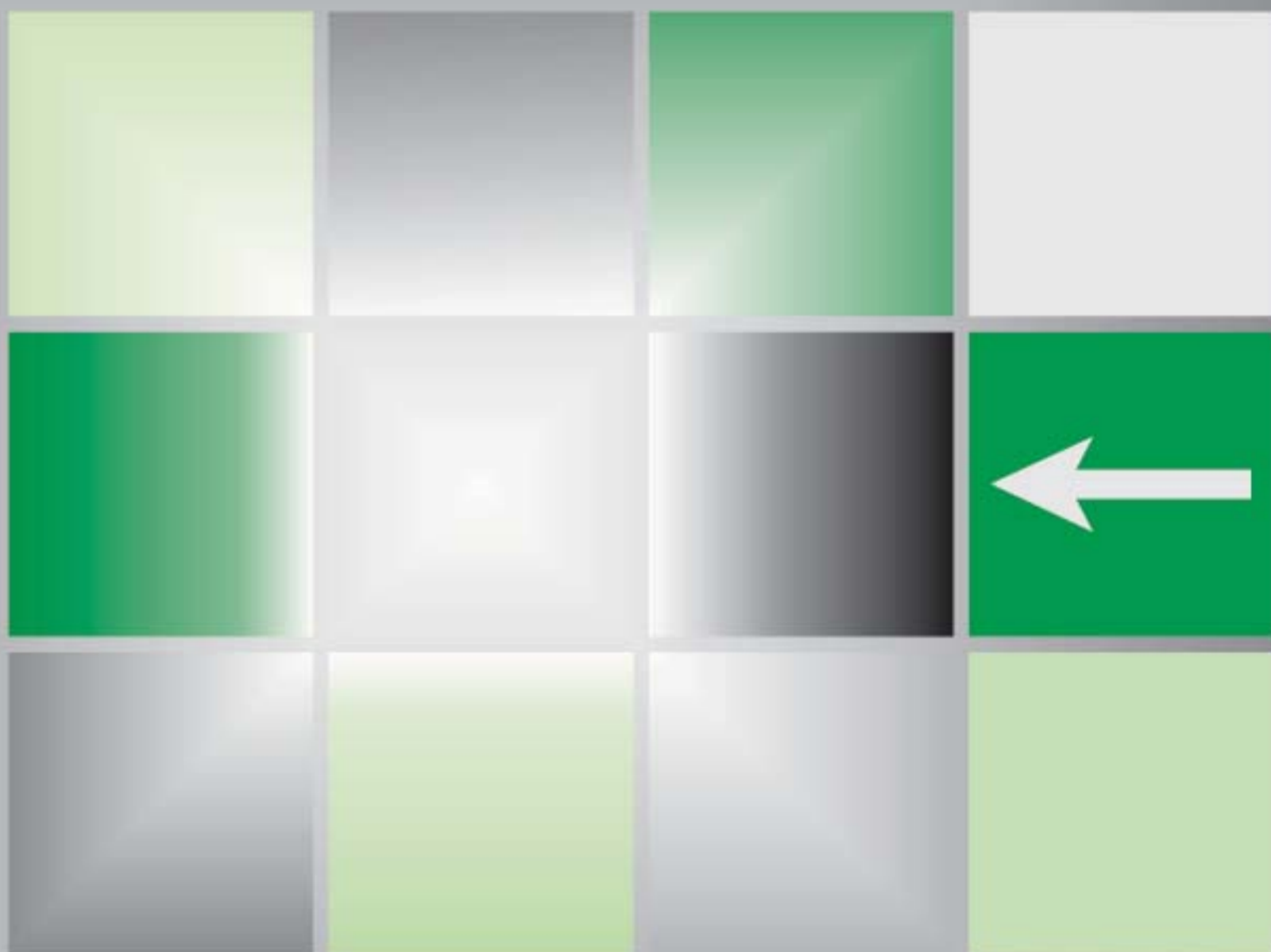


# АВАРИЙНОЕ ОСВЕЩЕНИЕ



*Белый Свет™*  
2008



**ПРОИЗВОДСТВО  
СВЫШЕ  
100 ТИПОВ  
АВАРИЙНЫХ  
СВЕТИЛЬНИКОВ**



**ПРОИЗВОДСТВО  
АККУМУЛЯТОРНЫХ  
БАТАРЕЙ  
И БЛОКОВ  
АВАРИЙНОГО  
ПИТАНИЯ**



**11 ЛЕТ  
НА РЫНКЕ  
АВАРИЙНОГО  
ОСВЕЩЕНИЯ**

Компания «Белый свет 2000» (до 2000 года «Белый свет») образована в 1997 году и, в настоящее время, является ведущим Российским производителем продукции для аварийного освещения.

В современном обществе возрастает интерес к системам, обеспечивающим безопасность жизнедеятельности человека. Не последнее место среди них занимает аварийное освещение.

Именно поэтому основной целью существования нашей компании мы считаем содействие повышению степени безопасности среды обитания человека, а методом достижения этой цели — наиболее полное удовлетворение потребности рынка в системах аварийного освещения.

- ***Мы понимаем сложность стоящих перед нами задач.***
- ***Мы знаем, что решить их сможет лишь сплоченный коллектив профессионалов, объединенных единой целью.***
- ***Мы верим, что результаты нашего труда, наши усилия, знания и опыт помогают спасать жизни людей.***
- ***Мы нацелены на плодотворное сотрудничество!***
- ***Белый Свет™ — с нами Вы всегда найдете выход.***

Вы держите в руках 7-ое издание нашего каталога.

Все изделия, представленные в нем, являются профессиональным оборудованием.

Соответствие конструкции светильников ГОСТ Р МЭК 60598-2-22-99, а качество изделий действующим стандартам подтверждено сертификатами РосТеста и сертификатами пожарной безопасности ФГУ ВНИИПО МЧС России.

В каталоге представлены светильники аварийного освещения, световые пожарные оповещатели, аксессуары к ним, блоки аварийного питания (БАП) и аккумуляторные батареи, производимые под торговой маркой **Белый Свет™**.

Информация, представленная в каталоге, является справочной.

Производитель оставляет за собой право на внесение в изделия конструктивных изменений, не влияющих на функционирование устройства.

Если Вы не нашли в каталоге требующуюся Вам информацию, свяжитесь с нами по телефону **(495) 785-17-67**, или посетите наш сайт [www.belysvet.ru](http://www.belysvet.ru).

## СОДЕРЖАНИЕ

<b>Введение</b>	
Классификация аварийного освещения	4
Определения аварийного освещения	5
Применение и места установки светильников аварийного освещения	5
Светотехнические нормы аварийного освещения	7
Эвакуационные указатели	9
Условные обозначения	10
<b>Продукция <i>Белый Свет</i><sup>™</sup></b>	
«Кристалл»	11
«Горизонт»	13
«Олимп»	15
«Зенит»	17
«Контур»	19
«Вымпел»	21
«Универсал - СД»	23
ЛСП 18 ВЕх	25
«Профессионал»	27
«Куб»	29
ФСФЗ-АО	31
«Полет»	33
«Универсал»	36
«Юниор»	39
«Волна»	42
«Бриз»	44
«Маяк»	46
«Спутник»	48
«Пассат»	50
Блок аварийного питания (БАП)	52
Централизованная система аварийного освещения (ЦСАО)	54
Аккумуляторные батареи	59
Эвакуационные указатели (пиктограммы)	60
<b>Дилеры и партнеры</b>	<b>62</b>



Кристалл (модель 2008 года)



Олимп (модель 2008 года)



Горизонт (модель 2008 года)



Контур (модель 2008 года)



Зенит (модель 2008 года)



Вымпел



Профессионал



Куб



Юниор



Бриз



Спутник



Ватра



Универсал СД



Полет



Универсал



Волна



Маяк



Пассат



Индустрия

## КЛАССИФИКАЦИЯ АВАРИЙНОГО ОСВЕЩЕНИЯ

В настоящее время в нашей стране требования к светильникам и системам АО регламентируются целым рядом нормативных документов, важнейшие из которых:

- **ГОСТ Р МЭК 60598-2-22-99:** Частные требования. Светильники для аварийного освещения.
- **НПБ 249-97** «Светильники. Требования пожарной безопасности. Методы испытаний».
- **СНиП 23-05-95:** «Естественное и искусственное освещение». Раздел «Аварийное освещение», пп 7.60 — 7.68;
- **ПУЭ 7-е издание.** Глава 6.1 «Аварийное освещение» пп 6.1.21 — 6.1.29.

Первые два документа регламентируют требования к светильнику для аварийного освещения как электротехническому прибору, в двух других дается классификация аварийного освещения, описываются правила размещения светильников, подключения к сети питания и приводятся нормируемые характеристики аварийного освещения.

Европейским комитетом по нормированию в различных отраслях техники (CEN) в 1999 году разработаны европейские нормы EN 1838 «Прикладная светотехника. Аварийное освещение».

Ниже приведено краткое изложение документов, устанавливающих светотехнические нормы аварийного освещения: СНиП 23-05-95 и EN 1838.

**АВАРИЙНОЕ ОСВЕЩЕНИЕ (АО) – это освещение, включаемое при повреждении системы питания рабочего освещения.**

### СНиП 23-05-95



### EN 1838



## ОПРЕДЕЛЕНИЯ АВАРИЙНОГО ОСВЕЩЕНИЯ

### СНиП 23-05-95

**Эвакуационное освещение следует предусматривать:**

- В местах, опасных для прохода людей;
- В проходах и на лестницах, служащих для эвакуации людей;
- По основным проходам производственных помещений, в которых работают более 50 человек;
- На лестничных площадках жилых домов высотой 6 и более этажей;
- В производственных помещениях, выход из которых при отключении рабочего освещения связан с опасностью травматизма из-за продолжения работы оборудования;
- В помещениях, в которых могут одновременно находиться более 100 человек;
- Во всех производственных помещениях без естественного освещения.

**Освещение безопасности следует предусматривать** в случаях, если отключение рабочего освещения и связанное с этим нарушение обслуживания оборудования и механизмов может вызвать:

- Взрыв, пожар, отравление людей;
- Длительное нарушение технологического процесса;
- Нарушение работ систем жизнеобеспечения;
- Нарушение режима детских учреждений.

### EN 1838

- **Аварийное эвакуационное освещение** — часть системы аварийного освещения, позволяющая надежно и безопасно покинуть помещение (здание) или закончить потенциально опасный рабочий процесс.
- **Резервное освещение** — часть системы аварийного освещения, способная создать зрительные условия для продолжения деятельности, по существу, без каких либо изменений.
- **Освещение путей эвакуации** — часть аварийного эвакуационного освещения, обеспечивающая эффективное обнаружение путей эвакуации, средств спасения и пожаротушения и безопасное их использование.
- **Освещение, предотвращающее панику** — часть аварийного эвакуационного освещения, предусматриваемое для исключения паники и позволяющая людям достичь мест, где обозначены пути эвакуации.
- **Освещение рабочих зон повышенной опасности** — часть аварийного эвакуационного освещения, обеспечивающая безопасность людей, вовлеченных в потенциально опасные процессы и создающая условия для штатного завершения данных процессов.
- **Путь эвакуации** — заранее разработанный путь движения людей в случае аварийной ситуации.
- **Аварийный выход** — выход из помещений, использующийся в случае аварийной ситуации.

## ПРИМЕНЕНИЕ И МЕСТА УСТАНОВКИ СВЕТИЛЬНИКОВ АВАРИЙНОГО ОСВЕЩЕНИЯ

### СНиП 23-05-95

- **Пути эвакуации**
  - В местах, опасных для прохода людей;
  - По основным проходам производственных помещений, в которых работают более 50 человек.
- **Лестницы**
  - На лестничных площадках жилых домов высотой 6 и более этажей.
- **Аварийные выходы**
- **Другое**
  - В помещениях, в которых могут одновременно находиться более 100 человек;
  - Во всех производственных помещениях без естественного освещения;
  - В производственных помещениях, выход из которых при отключении рабочего освещения связан с опасностью травматизма из-за продолжения работы оборудования.
- **Высота установки**
  - Не регламентируется.

### EN 1838

- **Пути эвакуации**
  - В местах изменения (перепада) уровня пола или покрытия;
  - В зоне каждого изменения направления маршрута;
  - При пересечении проходов или коридоров.
- **Лестницы**
  - На лестничных маршах, что бы каждая ступень была освещена прямым светом.
- **Аварийные выходы**
  - Все, предписанные пожарными правилами, аварийные выходы;
  - Каждая дверь, используемая для выхода в аварийной ситуации;
  - Каждый последний выход.
- **Другое**
  - У каждого пункта первой помощи (освещенность на полу не менее 5 лк);
  - У каждого пункта с противопожарными средствами или пульта аварийной сигнализации.
- **Высота установки**
  - Не менее 2-х метров над полом.

## ОПРЕДЕЛЕНИЯ ПО ГОСТ Р МЭК 60598-2-22-99

Для обеспечения аварийного освещения служат специальные светильники, в частности те, которые представлены в данном каталоге. Требования к аварийным светильникам изложены в ГОСТ Р МЭК 60598 полностью соответствующем международным нормам. По этому ГОСТу аварийные светильники делятся на светильники:

- Постоянного действия;
- Непостоянного действия;
- Комбинированные;
- Автономные;
- Централизованного электропитания.

**Аварийный светильник постоянного действия** – светильник, в котором лампы аварийного освещения работают постоянно, когда рабочее или аварийное освещения необходимо.

**Аварийный светильник непостоянного действия** – светильник, в котором лампы аварийного освещения работают только при нарушении системы питания рабочего освещения.

**Комбинированный аварийный светильник** – светильник с двумя и более лампами, в котором по крайней мере одна лампа работает от сети питания аварийного освещения, а другие — от сети рабочего освещения. Светильник может быть постоянного и непостоянного действия.

**Автономный аварийный светильник** – аварийный светильник постоянного и непостоянного действия, в котором все элементы размещены в светильнике или рядом с ним.

**Аварийный светильник централизованного электропитания** – аварийный светильник постоянного или непостоянного действия, питание которого осуществляется от централизованной системы.

Основными нормируемыми параметрами аварийных светильников являются время работы и световой поток в аварийном режиме.

**Нормируемое время работы** – это время работы светильника в аварийном режиме, в течение которого обеспечивается нормируемый световой поток.

**Нормируемый световой поток** – это световой поток светильника в аварийном режиме, сохраняющийся до конца нормируемого времени работы.

Так как уровни освещенности в аварийном режиме значительно ниже рабочих, для уменьшения энергопотребления нормируемый световой поток всегда меньше, чем номинальный световой поток в нормальном режиме.

Для аварийных светильников предусматривается три режима работы:

**Нормальный режим** – это состояние, когда сеть питания рабочего освещения включена.

**Аварийный режим** – это состояние работы от внутреннего источника питания при нарушении работы сети питания рабочего освещения.

**Режим ожидания** – это состояние, при котором светильник преднамеренно находится в выключенном состоянии, пока отключена сеть питания, и в случае возобновления питания рабочего освещения, автоматически возвращается в рабочий режим.



## СВЕТОТЕХНИЧЕСКИЕ НОРМЫ АВАРИЙНОГО ОСВЕЩЕНИЯ

### СНиП 23–05–95 ЭВАКУАЦИОННОЕ ОСВЕЩЕНИЕ

#### Освещенность

На полу основных проходов или на земле в помещениях  $E_{\text{мин}} \geq 0,5 \text{ лк}$ , на открытых территориях  $E_{\text{мин}} \geq 0,2 \text{ лк}$

#### Равномерность освещения

$$E_{\text{макс}} / E_{\text{мин}} \leq 40 / 1$$

#### Качество цветопередачи

Не регламентируется

#### Минимальная номинальная продолжительность аварийной работы

Не регламентируется

#### Время, в течение которого должны включаться светильники АО

Не регламентируется

### EN 1838 ОСВЕЩЕНИЕ ПУТЕЙ ЭВАКУАЦИИ

#### Освещенность

Горизонтальная освещенность пола на осевой полосе шириной 2 м на маршрутах аварийной эвакуации  $E_{\text{мин}} \geq 1 \text{ лк}$

#### Равномерность освещения

$$E_{\text{макс}} / E_{\text{мин}} \leq 40 / 1$$

#### Качество цветопередачи

Источники света в светильниках АО должны иметь общий индекс цветопередачи  $R_a \geq 40$

#### Минимальная номинальная продолжительность аварийной работы

1 час

#### Время, в течение которого должны включаться светильники АО

Через 5 сек. после выхода из строя основного освещения — 50% уровень требуемой освещенности;

через 60 сек. — 100% уровень требуемой освещенности

### СНиП – 23–05–95 ОСВЕЩЕНИЕ БЕЗОПАСНОСТИ

#### Освещенность

Минимальная освещенность  $\geq 5\%$  от уровня, нормируемого для рабочего освещения, но не менее 2 лк в помещениях и 1 лк на открытых территориях. При этом освещенности более 30 лк внутри помещений допустимы только в обоснованных случаях

#### Равномерность освещения

Не регламентируется

#### Качество цветопередачи

Не регламентируется

#### Минимальная номинальная продолжительность аварийной работы

Не регламентируется

### EN 1838 ОСВЕЩЕНИЕ РАБОЧИХ ЗОН ПОВЫШЕННОЙ ОПАСНОСТИ

#### Освещенность

Минимальная освещенность  $\geq 10\%$  от уровня, нормируемого для выполнения данной зрительной задачи, но не менее 15 лк

#### Равномерность освещения

$$E_{\text{макс}} / E_{\text{мин}} \leq 10 / 1$$

#### Качество цветопередачи

Источники света в светильниках АО должны иметь общий индекс цветопередачи  $R_a \geq 40$

#### Минимальная номинальная продолжительность аварийной работы

В течение всего периода существования опасности

#### Время, в течение которого должны включаться светильники АО

Через 0,5 секунды после выхода из строя основного освещения

**СНиП 23-05-95  
ЗВАКУАЦИОННОЕ ОСВЕЩЕНИЕ**

Нет аналогов

**EN 1838  
ОСВЕЩЕНИЕ, ПРЕДОТВРАЩАЮЩЕЕ ПАНИКУ**

**Освещенность**

Минимальная горизонтальная освещенность на полу  
 $E_{\text{мин}} \geq 0,5 \text{ лк}$

**Равномерность освещения**

$E_{\text{макс}} / E_{\text{мин}} \leq 40 / 1$

**Качество цветопередачи**

Источники света в светильниках АО должны иметь общий индекс цветопередачи  $R_a \geq 40$

**Минимальная номинальная продолжительность  
аварийной работы**

1 час

**Время, в течение которого должны включаться  
светильники**

через **60 секунд** — **100%** уровень требуемой освещенности

**ОГРАНИЧЕНИЕ ФИЗИОЛОГИЧЕСКОЙ СЛЕПИМОСТИ СОГЛАСНО EN 1838**

Европейские нормы регламентируют ограничение слепящего действия светильников, что очень важно в условиях низких уровней яркости адаптации, когда внезапно выходит из строя основное освещение. Ниже приведена таблица значений сил света аварийных светильников в зависимости от высоты их установки.

Высота установки светильника над полом, м	$I_{\text{макс}}$ — максимально допустимая сила света для светильников АО безопасности, путей эвакуации и для светильников АО, предотвращающего панику, кд	$I_{\text{макс}}$ — максимально допустимая сила света для АО безопасности на рабочих местах с повышенной опасностью травматизма, кд
$h < 2,5$	500	1 000
$2,5 \leq h < 3,0$	900	1 800
$3,0 \leq h < 3,5$	1 600	3 200
$3,5 \leq h < 4,0$	2 500	5 000
$4,0 \leq h < 4,5$	3 500	7 000
$h > 4,5$	5 000	10 000

При освещении горизонтальных плоскостей пути эвакуации, например, пола коридора, сила света ограничивается в угловой зоне от **60°** до **90°** для всех азимутальных углов. Для всех остальных случаев сила света светильников аварийного освещения должна ограничиваться по всем направлениям, как в вертикальных (меридиональных), так и в горизонтальных (азимутальных) плоскостях.

## ЭВАКУАЦИОННЫЕ УКАЗАТЕЛИ

Безопасность на путях эвакуации в аварийных ситуациях обеспечивается как специальным освещением (светотехнические нормы см. стр. 10, места установки см. стр. 8), так и световой маркировкой аварийных выходов и направления движения к ним. Последнюю задачу решают эвакуационные указатели.

### СНиП 23-05-95 МЕСТА УСТАНОВКИ УКАЗАТЕЛЕЙ

- Над выходами из помещений, если:
  - в помещениях общественных и вспомогательных зданий могут находиться одновременно более 100 человек;
  - в промышленных помещениях без естественного освещения могут находиться одновременно более 50 человек;
  - площадь промышленного помещения без естественного освещения более 150 м.
- Над выходами из коридоров и рекреаций, примыкающих к помещениям, перечисленным выше.
- В местах поворота коридора.

**Расстояние между указателями**  
не более 25 м.

Указатели могут быть световыми, со встроенными в них источниками света, подключенными к сети аварийного освещения, и несветовыми, освещаемыми снаружи светильниками аварийного освещения. Для обозначения выходов и направлений движения используются надписи или пиктограммы, чаще всего наклеиваемые на светильники.

### EN 1838 МЕСТА УСТАНОВКИ УКАЗАТЕЛЕЙ

- Над каждым аварийным выходом.
- Вдоль путей эвакуации, указывая направление эвакуации

Вертикальный размер поля пиктограммы:

Базовая формула:

$$p = d / s, \text{ где}$$

$d$  — дистанция распознавания

$p$  — высота пиктограммы

$s$  — константа: 100 для несветового указателя;

200 для светового указателя.

### ТРЕБОВАНИЯ К ЯРКОСТНЫМ ХАРАКТЕРИСТИКАМ СВЕТОВЫХ УКАЗАТЕЛЕЙ

Цвет фона и символов стандартизованных пиктограмм (соответственно, зеленый и белый) должен соответствовать международному стандарту ISO 3864.

Яркость зеленого фона должна быть не менее  $L_z \geq 2 \text{ кд / м}^2$ .

Средняя яркость пиктограммы постоянно работающего светового указателя при одновременном функционировании системы основного (общего) освещения должна быть не менее  $L_{cp} \geq 200 \text{ кд / м}^2$ .

Отношение яркостей  $L_{\text{макс}} / L_{\text{мин}}$  в пределах зеленого поля и внутри контура белых символов пиктограммы не должно превышать 10 / 1.

Яркостный контраст белых символов по отношению к зеленому фону —  $L_6 / L_z$  должен быть не менее 5 / 1, но и не более 15 / 1.

## УСЛОВНЫЕ ОБОЗНАЧЕНИЯ

Структура кодированного обозначения светильника аварийного освещения.



### Тип светильника

- 1 — аварийный светильник централизованного питания
- 7 — аварийный светильник постоянного действия
- 8 — аварийный светильник непостоянного действия
- 9 — комбинированный аварийный светильник

### Время работы в аварийном режиме

- 1 — 1 час
- 2 — 2 часа
- 3 — 3 часа
- 0 — для аварийных светильников централизованного питания

### Серийный номер корпуса

- 1 — Светильник ЛБО17 «Полет»
- 3 — Светильник ЛБО29 «Юниор»
- 4 — Светильник ЛБО20 «Универсал»
- 7 — Светильник ЛБО40 «Волна»
- 8 — Светильник ЛБО41 «Бриз»
- 9 — Светильник ЛБО42 «Маяк»
- 10 — Светильник ЛБО43 «Спутник»
- 12 — Светильник ЛБО45 «Пассат»
- 14 — Светильник ЛБО14 «Контур»
- 26 — Светильник ФСП03
- 36 — Светильник ЛБО36 «Куб»
- 46 — Светильник ЛБО40 «Профессионал»
- 56 — Светильник «Вымпел»
- 64 — Светильник «Зенит»
- 72 — Светильник «Олимп»
- 73 — Светильник «Горизонт»
- 75 — Светильник «Кристалл»

### Дополнительная информация

- И** — светильник с измененным световым потоком в аварийном режиме по сравнению с базовой моделью
- П** — переносное исполнение
- ЭПРА** — используется электронный ПРА
- ЭмПРА** — используется электромагнитный ПРА
- СД** — исполнение со светодиодами в качестве источника света
- Т** — климатическое исполнение и категория размещения У2 (тоннели, неотапливаемые автостоянки, склады и т.п.)

Структура кодированного обозначения блоков аварийного питания (БАП)



### Исполнение БАП

- 4 — 4-х полюсное, БАП предназначен для работы как с ЭмПРА, так и с ЭПРА

### Емкость одного элемента

- 1 — 1,5 А·ч
- 2 — 2,5 А·ч
- 4 — 4,5 А·ч

### Время работы в аварийном режиме

- 1 — 1 час
- 2 — 2 часа
- 3 — 3 часа

### Тип корпуса

- А — 148x46x35 мм
- Б — 210x34x36 мм

« КРИСТАЛЛ »



“Кристалл” – интеллектуальный светильник с функцией самодиагностики и дистанционного управления, спроектирован для обеспечения эвакуационного аварийного освещения в общественных и жилых помещениях.

Светильник имеет корпус (ABS), который может быть легко установлен в опорную коробку, а подключение обеспечивается защитным замком с очень высоким уровнем надежности (патентованная конструкция).

Широкополосный рассеиватель (РС), выполненный в форме линзы Френеля, обеспечивает нормальное рассеивание тепловой энергии и обеспечивает оптимальную ориентацию светового потока

Существует два варианта исполнения:

модификация с встроенной функцией самопроверки (приборы работают в автономном режиме с периодическим выполнением самодиагностики и передачей информации о возможной неисправности по контактным проводам);

модификация с удаленным режимом управления (Инструкции и операции по управлению оборудованием предусмотрены в одной точке. Управление и контроль организованы напрямую с использованием коммуникационной шины или в удаленном режиме по радиоканалу или через сеть Интернет. Текущее состояние можно контролировать в любое время на экране компьютера).

Рекомендуемые места применения: отели, выставочные залы и галереи, аэропорты, бизнес-центры.

- Соответствует требованиям ГОСТ Р МЭК 60598-2-22-99
- Степень защиты IP42
- Источник света – линейные люминесцентные лампы мощностью 8Вт с цоколем G5
- Габаритные размеры 361x163x80,5 мм
- Дистанция распознавания 25 м
- Монтаж на вертикальную и горизонтальную поверхность
- Электронный блок управления с защитой от глубокого разряда батареи
- Автономный источник питания – NiCd высокотемпературная аккумуляторная батарея
- Наличие модификаций с встроенной функцией самодиагностики, а также модификаций с удаленным режимом управления
- Четыре светодиодных индикатора для оценки работоспособности основных элементов светильника
- Низкое энергопотребление
- Яркость и цвет пиктограммы соответствует действующим нормам

### АВАРИЙНЫЕ СВЕТИЛЬНИКИ ПОСТОЯННОГО ДЕЙСТВИЯ

- Напряжение питания ~220 В, 50 Гц
- Источник света — одна линейная люминесцентная лампа мощностью 8 Вт, цоколь G5
- Полный заряд батареем — 24 часа
- NiCd высокотемпературная аккумуляторная батарея

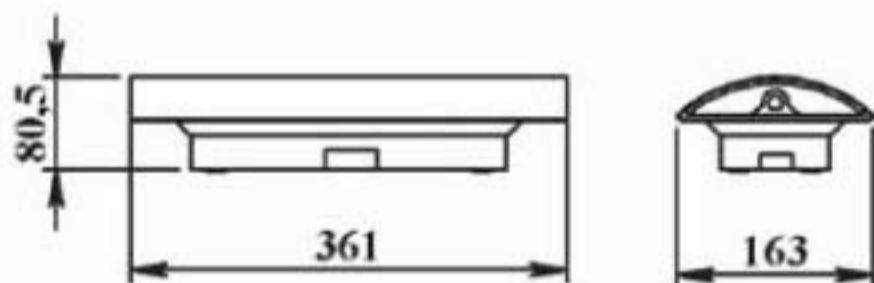
Наименование	Т, час	Нормируемый световой поток, лм		Аккумуляторная батарея	Полная мощность, ВА	Активная мощность, Вт	Масса, кг
		Нормальный режим	Аварийный режим				
БС-7751-8	1	300	200	4KR 23/43-1,5/L	10,1	7,2	1,1
БС-7753-8	3	150	100	5KR 23/43-1,5/L	11,7	8,2	1,2

### АВАРИЙНЫЕ СВЕТИЛЬНИКИ НЕПОСТОЯННОГО ДЕЙСТВИЯ

- Напряжение питания ~220 В, 50 Гц
- Источник света — одна линейная люминесцентная лампа мощностью 8 Вт, цоколь G5
- Полный заряд батареем — 24 часа
- NiCd высокотемпературная аккумуляторная батарея

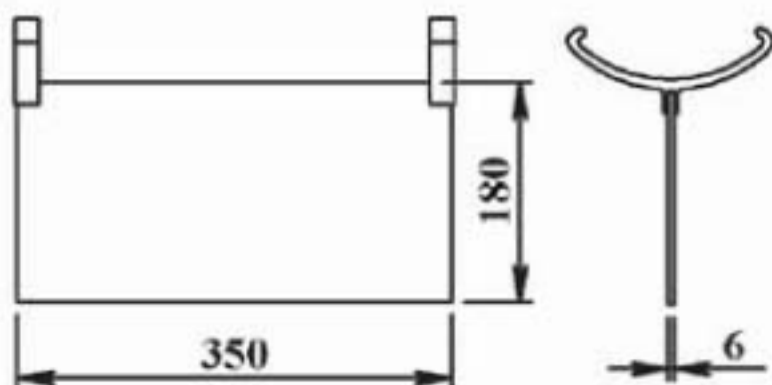
Наименование	Т, час	Нормируемый световой поток, лм		Аккумуляторная батарея	Полная мощность, ВА	Активная мощность, Вт	Масса, кг
		Нормальный режим	Аварийный режим				
БС-8751-8	1	300	200	4KR 23/43-1,5/L	27,4	2,9	1,1
БС-8753-8	3	150	100	5KR 23/43-1,5/L	25,7	3,2	1,2

### ГАБАРИТНЫЕ РАЗМЕРЫ СВЕТИЛЬНИКА

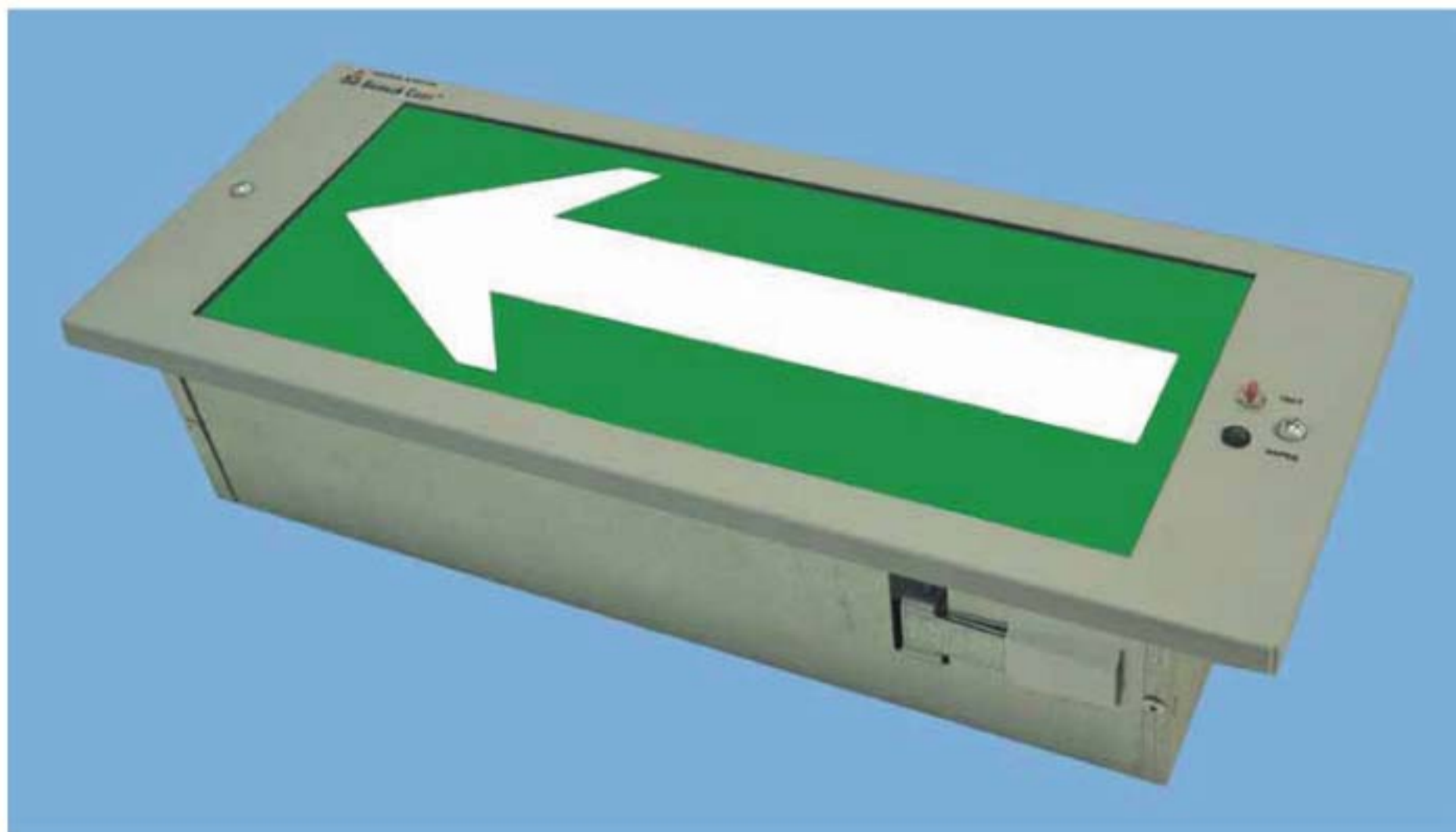


### АКСЕССУАРЫ

Двухсторонний указатель



**ЛБО 73 « ГОРИЗОНТ »**



Светильник «Горизонт» разработан для обеспечения всех видов аварийного освещения в современных зданиях и сооружениях. Светильник встраивается в подвесной потолок или стену, и имеет различные варианты исполнения:

- для монтажа в подвесной потолок или в стену с указателем (пластина из матового поликарбоната с пиктограммой);
- для монтажа в подвесной потолок или в стену с указателем (пластина из силикатного стекла с пиктограммой);
- для монтажа в подвесной потолок или в стену с целью освещения путей эвакуации (рассеиватель из ПММА);
- для монтажа в подвесной потолок с целью торцевой подсветки двустороннего указателя путей эвакуации (источник света линейная люминисцентная лампа мощностью 8 Вт);
- для монтажа в подвесной потолок с целью торцевой подсветки двустороннего указателя путей эвакуации (источник света светодиодная линейка мощностью 6 Вт).

Корпус светильника изготовлен из оцинкованной стали, внешняя съемная панель которого окрашена порошковой краской. Пластина (указателя или рассеивателя) в зависимости от варианта исполнения изготавливается из поликарбоната, ПММА, акрила или силикатного стекла.

На внешнюю панель корпуса выведены кнопка «ТЕСТ», предназначенная для имитации аварии сети рабочего освещения, и светодиод для индикации процесса подзарядки аккумуляторной батареи.

Благодаря современному дизайну и разнообразным вариантам исполнения, светильник позволяет проектировщику или дизайнеру решить практически любую задачу по оптимальной установке светильника.

САО «Горизонт» может быть применен в сетях централизованных систем аварийного освещения постоянного тока с напряжением 220В.

Основные места применения: офисы, торговые центры, аэропорты, спортивные сооружения, гостиничные комплексы и т.д.

- Соответствует требованиям ГОСТ Р МЭК 60598-2-22-99
- Степень защиты светильника IP20
- Источник света – линейные люминисцентные лампы мощностью 8 Вт или светодиодная линейка
- Габаритные размеры 370x151x104 мм
- Дистанция распознавания 25 м
- Электронный блок управления с защитой от глубокого разряда
- Автономный источник питания – NiCd высокотемпературная аккумуляторная батарея
- Яркость и цвет пиктограммы соответствует действующим нормам

### КОМБИНИРОВАННЫЕ АВАРИЙНЫЕ СВЕТИЛЬНИКИ

- Напряжение питания ~220 В, 50 Гц
- Источник света — две линейные люминесцентные лампы мощностью 8 Вт, цоколь G5
- Полный заряд батареи — 24 часа
- NiCd высокотемпературная аккумуляторная батарея

Наименование	T, час	Нормируемый световой поток, лм		Аккумуляторная батарея	Полная мощность, ВА	Активная мощность, Вт	Масса, кг
		Нормальный режим	Аварийный режим				
БС-9731-2x8	1	—	—	5KR 23/43-1,5/F	35,1	14,3	2,6
БС-9732-2x8	2	—	—	6KR 23/43-1,5/2F	35,1	14,3	2,7
БС-9733-2x8	3	—	—	6KR 23/43-1,5/2F	35,1	14,3	2,7

### АВАРИЙНЫЕ СВЕТИЛЬНИКИ НЕПОСТОЯННОГО ДЕЙСТВИЯ

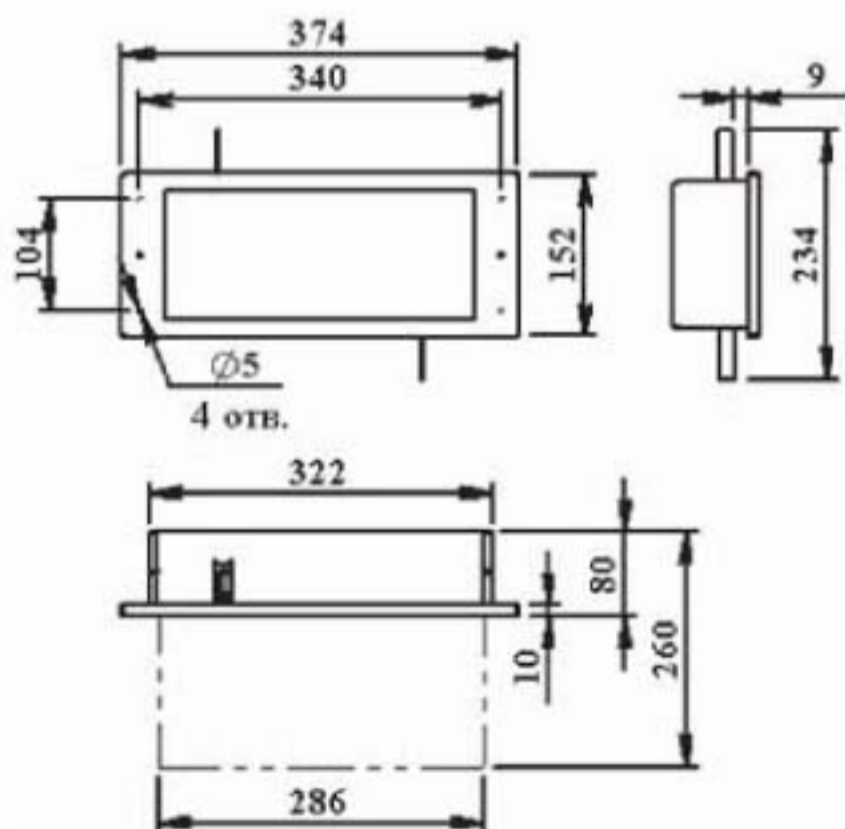
- Напряжение питания ~220 В, 50 Гц
- Источник света — одна линейная люминесцентная лампа мощностью 8 Вт, цоколь G5
- Полный заряд батареи — 24 часа
- NiCd высокотемпературная аккумуляторная батарея

Наименование	T, час	Нормируемый световой поток, лм		Аккумуляторная батарея	Полная мощность, ВА	Активная мощность, Вт	Масса, кг
		Нормальный режим	Аварийный режим				
БС-8731-8	1	—	—	5 KR 23/43-1,5/F	4,1	1,8	2,4
БС-8732-8	2	—	—	6 KR 23/43-1,5/2F	4,1	1,8	2,5
БС-8733-8	3	—	—	6 KR 23/43-1,5/2F	4,1	1,8	2,5

### АВАРИЙНЫЕ СВЕТИЛЬНИКИ ЦЕНТРАЛИЗОВАННОГО ПИТАНИЯ

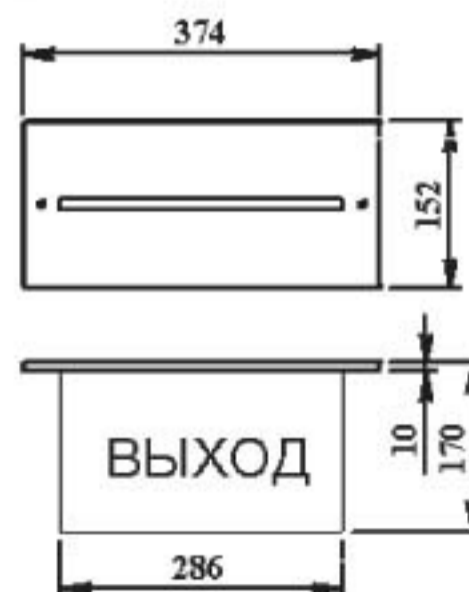
Наименование	Напряжение питания	Источник света			Световой поток, лм	Полная мощность, ВА	Активная мощность, Вт	Масса, кг
		Тип	Мощность, Вт	Цоколь				
БС-1730-8 (=220В, ЭПРА)	=220В	ЛЛ	8	G5	—	14,4	8,4	1,9
БС-1730-8 (=24В, ЭПРА)	=24В	ЛЛ	8	G5	—	—	—	1,9
БС-1730-2x8 (=220В, ЭПРА)	=220В	ЛЛ	8	G5	—	36,1	18,7	2,0

### ГАБАРИТНЫЕ РАЗМЕРЫ СВЕТИЛЬНИКА



### АКСЕССУАРЫ

#### Двухсторонний указатель





« ОЛИМП »



Светильник «Олимп» – современный светильник, предназначенный для обеспечения эвакуационного аварийного освещения в общественных и жилых помещениях.

Корпус светильника выполнен из анодированного алюминиевого профиля. Пластина, на которую в качестве указателя наклеивается пленочная пиктограмма, выполнена из поликарбоната (РС). Конструкция корпуса делает возможным создание светильников с дистанцией распознавания пиктограммы от 36 до 70 м.

Рекомендуемые места применения: аэропорты, вокзалы, супермаркеты, банки, развлекательные центры, гостиничные комплексы, большие производственные и жилые помещения и т.д.

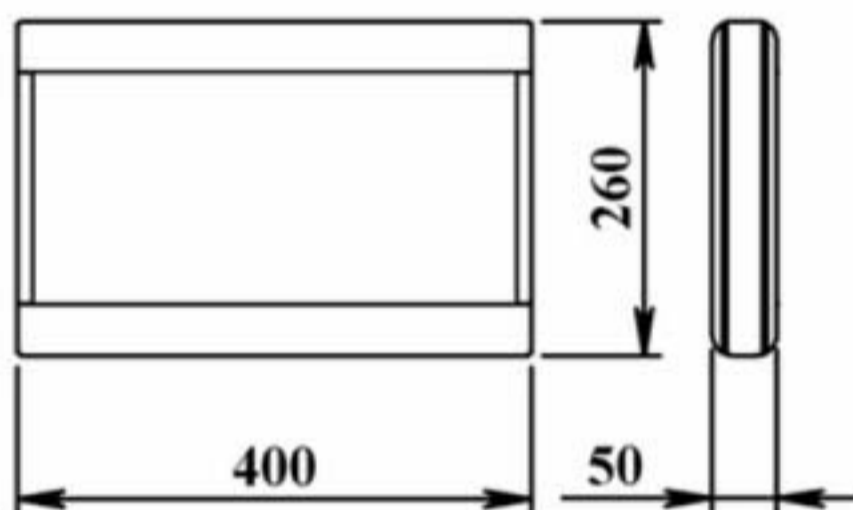
- Соответствует требованиям ГОСТ Р МЭК 60598-2-22-99
- Степень защиты светильника IP42
- Источник света – одна ЛЛ лампа 8Вт
- Диапазон рабочих температур 0°C до +50°C
- Габаритные размеры 380x260x50 мм
- Электронный блок управления с защитой от глубокого разряда.
- Автономный источник питания – NiCd высокотемпературная аккумуляторная батарея
- Монтаж на вертикальную и горизонтальную поверхность

### ПОСТОЯННЫЕ АВАРИЙНЫЕ СВЕТИЛЬНИКИ

- Напряжение питания ~220 В, 50 Гц
- Источник света — две люминесцентные лампы мощностью 8Вт, цоколь G5
- Полный заряд батареи — 24 часа
- NiCd высокотемпературная аккумуляторная батарея

Наименование	Т, час	Нормируемый световой поток, лм		Аккумуляторная батарея	Полная мощность, ВА	Активная мощность, Вт	Масса, кг
		Нормальный режим	Аварийный режим				
БС-7721-8	1	315	110	2KR26/50-1,5L	23,0	18,0	1,5
БС-7723-8	3	315	110	2KR26/50-3,0L	23,0	18,0	1,6

### ГАБАРИТНЫЕ РАЗМЕРЫ СВЕТИЛЬНИКА



**ЛСП 64 « ЗЕНИТ »**



Светильники серии ЛСП64 "Зенит" предназначены для аварийного освещения в помещениях с повышенной влажностью, запыленностью и с химически агрессивными средами .

Корпус и рассеиватель светильника выполнены из поликарбоната. Монтажная панель штампованная из, предварительно окрашенной, стали. Подвес выполнен из стали нержавеющей. Замки выполнены из поликарбоната в антивандальном исполнении из нержавеющей стали.

Для работы светильника при температурах от  $-40^{\circ}\text{C}$  до  $+70^{\circ}\text{C}$  используются линейные люминисцентные лампы Extreme Polar.

Светильник устанавливается непосредственно на вертикальную или горизонтальную поверхность, так же предусмотрен монтаж на подвес или штангу (в комплект не входят).

Светильник может быть применен в сетях централизованных систем аварийного освещения постоянного тока напряжением 220В.

Основные места применения: промышленные и сельскохозяйственные предприятия, электростанции, неотапливаемые складские помещения, автостоянки, цеха деревообрабатывающей, текстильной, химической и пищевой промышленности, холодильные комбинаты, плавательные бассейны, бани, сауны и тоннели. и т.д.

- Соответствует требованиям ГОСТ Р МЭК 60598-2-22-99
- Степень защиты светильника IP65
- Источник света – линейные люминисцентные лампы мощностью 18, 36 и 58 Вт,
- Диапазон рабочих температур для исполнения УХЛ4 от  $+1^{\circ}\text{C}$  до  $+70^{\circ}\text{C}$
- Диапазон рабочих температур для исполнения У2 от  $-40^{\circ}\text{C}$  до  $+70^{\circ}\text{C}$
- Электронный блок управления с защитой от глубокого разряда
- Автономный источник питания – NiCd высокотемпературная аккумуляторная батарея
- Класс защиты от поражения электрическим током - 1 по ГОСТ 12.2.007.0-75
- Светильник по химостойкому исполнению соответствует Х3 по ГОСТ 24683-81
- Монтаж на вертикальную и горизонтальную поверхность

### КОМБИНИРОВАННЫЕ АВАРИЙНЫЕ СВЕТИЛЬНИКИ

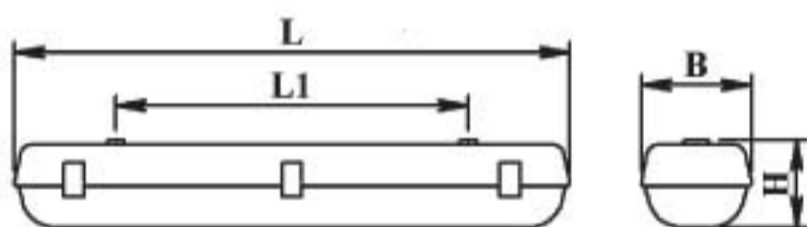
- Напряжение питания ~220 В, 50 Гц
- Источник света — две линейные люминесцентные лампы мощностью 18, 36 или 58 Вт, цоколь G13
- Полный заряд батареи — 24 часа
- NiCd высокотемпературная аккумуляторная батарея

Наименование	Т, час	Нормируемый световой поток, лм		Аккумуляторная батарея	Полная мощность, ВА	Активная мощность, Вт	Масса, кг
		Нормальный режим	Аварийный режим				
БС-9641-2x36	1	3310	116	3 KR 23/43-1,5/L	135	112	3,6
БС-9643-2x36	3	3310	116	3 KR 33/62-4,5/L	135	112	3,8
БС-9641-2x58	1	6716	235	4 KR 23/43-1,5/L	225	201	4,7
БС-9643-2x58	3	6716	235	4 KR 33/62-4,5/L	225	201	4,8

### АВАРИЙНЫЕ СВЕТИЛЬНИКИ ЦЕНТРАЛИЗОВАННОГО ПИТАНИЯ

Наименование	Напряжение питания	Источник света			Световой поток, лм	Полная мощность, ВА	Активная мощность, Вт	Масса, кг
		Тип	Мощность, Вт	Цоколь				
БС-1640-2x36	~ 220В, 50Гц	ЛЛ	36	G13	3310	129	106	3,4
БС-1640-2x58	~ 220В, 50Гц	ЛЛ	58	G13	6716	217	194	4,4

### ГАБАРИТНЫЕ РАЗМЕРЫ СВЕТИЛЬНИКА



Вт	L, мм	L1, мм	B, мм	H, мм
2x18	665	400	134	98,5
2x36	1275	800	134	98,5
2x58	1575	1100	134	98,5

**ЛБО 14 «КОНТУР»**



ЛБО 14 «Контур» является автономным аварийным светильником, предназначенным для обеспечения всех видов аварийного освещения в общественных, административных и жилых помещениях.

Корпус светильника выполнен из акрилонитрилбутадиенстирола (АВС) белого цвета, рассеиватель из матированного поликарбоната (РС). Для визуального контроля подключения светильника к сети и процесса заряда аккумуляторной батареи, на переднюю панель корпуса выведены два светодиода.

Светильник устанавливается как на вертикальную, так и горизонтальную поверхности.

С помощью специального бокса светильник может быть встроен в подвесной потолок или гипсокартонную стену, что позволяет поверхности рассеивателя светильника не выходить за контуры плоскости стен или потолка.

Основные места применения: офисы, торговые центры, банки, киноконцертные залы, аэропорты и вокзалы.

- Соответствует требованиям ГОСТ Р МЭК 60598-2-22-99
- Степень защиты светильника IP42
- Источник света – ЛЛ лампа 8 Вт
- Габаритные размеры 317x134x36 мм
- Дистанция распознавания – 25 м
- Яркость и цвет пиктограммы соответствует действующим нормам
- Электронный блок управления с защитой от глубокого разряда
- Автономный источник питания – NiCd высокотемпературная аккумуляторная батарея
- Монтаж на вертикальную и горизонтальную поверхность, с возможностью встраивания в потолок или стену

### АВАРИЙНЫЕ СВЕТИЛЬНИКИ НЕПОСТОЯННОГО ДЕЙСТВИЯ

- Напряжение питания ~220 В, 50 Гц
- Источник света — одна линейная люминесцентная лампа мощностью 8 Вт, цоколь G5,
- Полный заряд батареи — 24 часа
- NiCd высокотемпературная аккумуляторная батарея

Наименование	Т, час	Нормируемый световой поток, лм		Аккумуляторная батарея	Полная мощность, ВА	Активная мощность, Вт	Масса, кг
		Нормальный режим	Аварийный режим				
БС-8141-8	1	-	100	5KR23/43-1,5/L	3,3	1,6	0,8
БС-8143-8	3	-	100	6KR23/43-1,5/L	3,5	1,6	0,9

### АВАРИЙНЫЕ СВЕТИЛЬНИКИ ПОСТОЯННОГО ДЕЙСТВИЯ

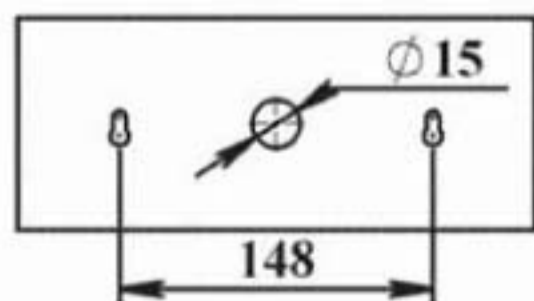
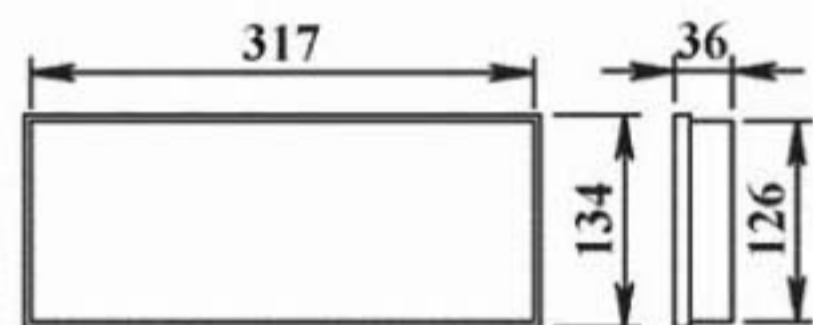
- Напряжение питания ~220 В, 50 Гц
- Источник света — одна компактная люминесцентная лампа мощностью 8 Вт, цоколь G5
- Полный заряд батареи — 24 часа
- NiCd высокотемпературная аккумуляторная батарея

Наименование	Т, час	Нормируемый световой поток, лм		Аккумуляторная батарея	Полная мощность, ВА	Активная мощность, Вт	Масса, кг
		Нормальный режим	Аварийный режим				
БС-7141-8	1	250	100	5KR23/43-1,5/L	12	9	0,9
БС-7143-8	3	250	100	6KR23/43-1,5/L	13	10	1,0

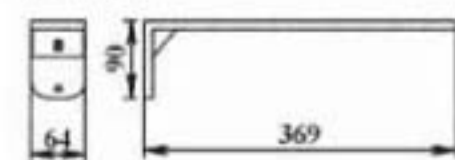
### АВАРИЙНЫЕ СВЕТИЛЬНИКИ ЦЕНТРАЛИЗОВАННОГО ПИТАНИЯ

Наименование	Напряжение питания	Источник света			Световой поток, лм	Полная мощность, ВА	Активная мощность, Вт	Масса, кг
		Тип	Мощность, Вт	Цоколь				
БС-1140-8 (ЭПРА)	~ 220В, 50Гц	ЛЛ	8	G5	350	15,6	12,5	0,75

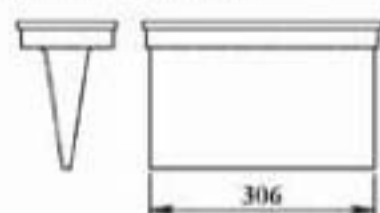
### ГАБАРИТНЫЕ РАЗМЕРЫ СВЕТИЛЬНИКА



Кронштейн

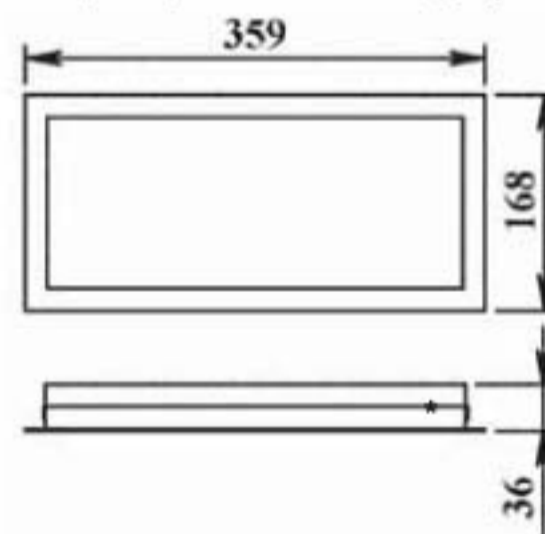


Конический рассеиватель

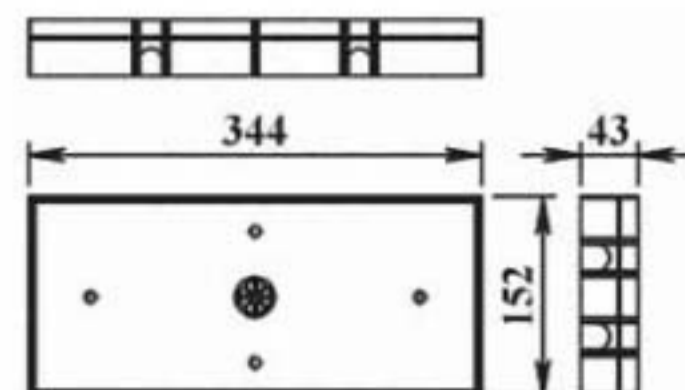


### АКСЕССУАРЫ

Бокс для встраивания в потолок (№1)



Бокс для встраивания в стену (№2)



\* Для встраивания светильника в стену требуется наличие бокса №1 и №2

« ВЫМПЕЛ »



Светильник «Вымпел» разработан для аварийного эвакуационного освещения в современных зданиях и сооружениях. «Вымпел» является автономным аварийным светильником и позволяет обеспечить двустороннее указание путей эвакуации. Корпус светильника выполнен из оцинкованной крашенной стали. Пластина светового указателя выполнена из силикатного стекла. Применение мощных светодиодов фирмы «Cree» для освещения пластины с пиктограммой и специально разработанной специалистами «БС» конструкции этой пластины, позволяют создавать равномерную освещенность пластины с яркостью на поверхности, соответствующей действующим нормам. Дизайн светильника позволяет применять его практически в любых помещениях.

Отличительные преимущества светильника «Вымпел» от классических аварийных светильников с люминесцентными лампами:

- Срок службы источника света до 100 000 часов, что позволяет значительно сократить эксплуатационные расходы.
- Световой поток в аварийном режиме составляет 100% от светового потока при работе светильника от сети.
- Диапазон рабочих температур от  $-40$  до  $+70$  °С.

Кроме того, современная электроника светильника при соответствующей комплектации позволяет тестировать светильник как дистанционно, так и по сетям.

Основные места применения: выставочные и торговые центры, гостиничные комплексы, аэропорты, банки, развлекательные центры и т.п.

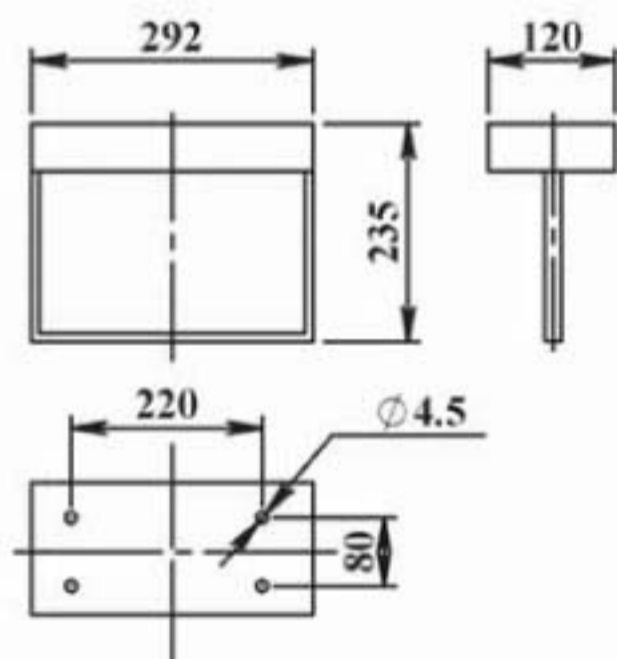
- Соответствует требованиям ГОСТ Р МЭК 60598-2-22-99
- Степень защиты светильника IP20
- Источник света – яркие светодиодные лампы серии XLamp компании CREE (США) со световой отдачей до 80 лм/вт
- Габаритные размеры 294x234x120 мм
- Дистанция распознавания 25 м
- Электронный блок управления с защитой от глубокого разряда
- Возможность тестирования и управления индивидуальным пультом или с центрального поста
- Автономный источник питания – NiCd высокотемпературная аккумуляторная батарея
- Яркость и цвет пиктограммы соответствует действующим нормам

### АВАРИЙНЫЕ СВЕТИЛЬНИКИ ПОСТОЯННОГО ДЕЙСТВИЯ

- Напряжение питания ~220 В, 50 Гц
- Источник света — шесть твердотельных светодиодов серии XLamp (Cree, США) мощностью 1Вт
- Полный заряд батареи — 24 часа
- NiCd высокотемпературная аккумуляторная батарея

Наименование	T, час	Нормируемый световой поток, лм		Аккумуляторная батарея	Полная мощность, ВА	Активная мощность, Вт	Масса, кг
		Нормальный режим	Аварийный режим				
БС-7561-6x1	1	—	—	5KR 23/43-1,5/L	19,2	12,5	2,5

### ГАБАРИТНЫЕ РАЗМЕРЫ СВЕТИЛЬНИКА





« УНИВЕРСАЛ – СД »



Светильник «Универсал – СД» разработан для обеспечения всех видов аварийного освещения в зданиях и сооружениях с тяжелыми и сложными условиями эксплуатации. Степень защиты от пыли и влаги IP65. «Универсал – СД» является автономным аварийным светильником.

Корпус и рассеиватель светильника выполнены из поликарбоната, что обеспечивает его прочность при ударах с энергией до 4 кДж. Комбинация такого корпуса с мощными светодиодами компании «Cree», в качестве источников света, позволяет применять светильник на объектах с агрессивной средой и дорогостоящей заменой отработавших свой срок ламп.

Отличительные преимущества светильника «Универсал – СД» от лампового аналога:

- Срок службы источника света до 100 000 часов, что позволяет значительно сократить эксплуатационные расходы.
- Световой поток в аварийном режиме составляет 100% от светового потока при работе светильника от сети.
- Диапазон рабочих температур от –40 до +70 °С.

Кроме того, современная электроника светильника при соответствующей комплектации позволяет тестировать светильник как дистанционно, так и по сетям.

Основные места применения: транспортные и железнодорожные тоннели, неотапливаемые автостоянки и склады, любые помещения, где замену ламп по определенным причинам желательно производить как можно реже.

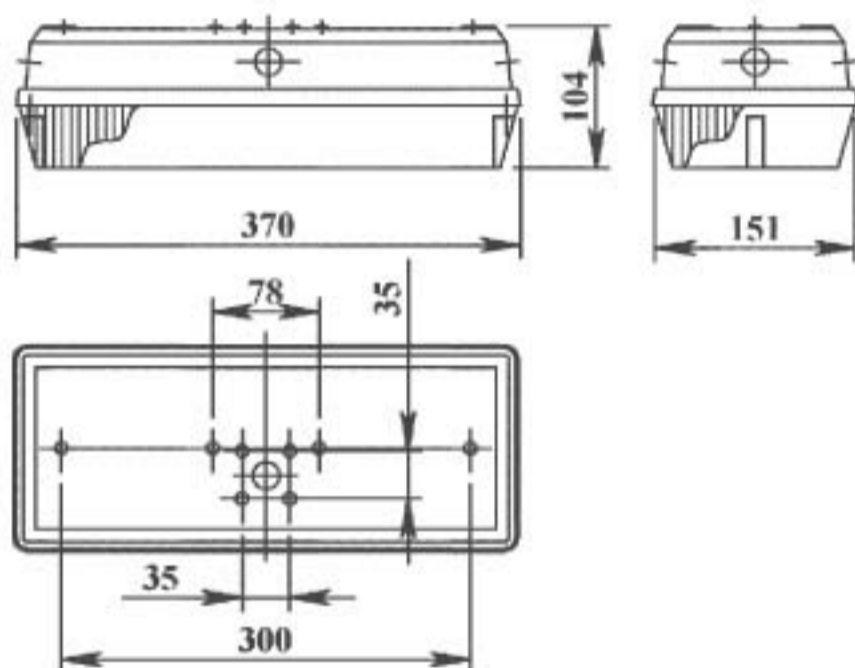
- Соответствует требованиям ГОСТ Р МЭК 60598-2-22-99
- Степень защиты светильника IP65
- Источник света – яркие светодиодные лампы серии XLamp компании CREE (США) со световой отдачей до 80 лм/вт
- Габаритные размеры 370x151x104 мм
- Дистанция распознавания 25 м
- Монтаж на вертикальную и горизонтальную поверхность
- Электронный блок управления с защитой от глубокого разряда
- Возможность тестирования и управления индивидуальным пультом или с центрального поста
- Автономный источник питания – NiCd высокотемпературная аккумуляторная батарея
- Яркость и цвет пиктограммы соответствует действующим нормам

### АВАРИЙНЫЕ СВЕТИЛЬНИКИ ПОСТОЯННОГО ДЕЙСТВИЯ

- Напряжение питания ~220 В, 50 Гц
- Источник света — восемь твердотельных светодиодов серии XLamp (Cree, США) мощностью 1Вт
- Полный заряд батареи — 24 часа
- NiCd высокотемпературная аккумуляторная батарея

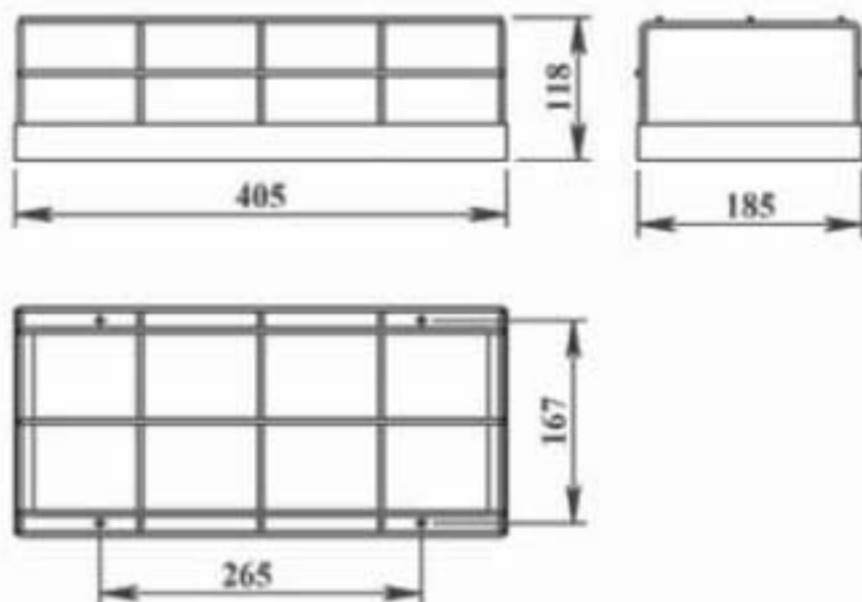
Наименование	Т, час	Нормируемый световой поток, лм		Аккумуляторная батарея	Полная мощность, ВА	Активная мощность, Вт	Масса, кг
		Нормальный режим	Аварийный режим				
БС-743-8x1-СД	3	480	384	6KR 26/50-2,5/L	34,1	20,1	1,5

### ГАБАРИТНЫЕ РАЗМЕРЫ СВЕТИЛЬНИКА



### АКСЕССУАРЫ

Решетка защитная



**ЛСП 18 УЕх (ВЗРЬИВОЗАЩИЩЕННЫЙ)**



Светильник ЛСП 18 УЕх предназначен для обеспечения всех видов аварийного освещения во взрывоопасных помещениях и зонах на предприятиях нефтяной, химической, нефтехимической, газовой и других отраслей промышленности. Данный светильник является совместной разработкой предприятий ООО «Белый свет 2000» и ОАО «Ватра».

Корпусные детали светильника – литые из алюминиевого сплава, окрашены эмалевой краской. Соединение частей корпуса резьбовое. Внутри корпуса размещены комбинированный электронный блок питания с системой управления и NiCd аккумуляторная батарея. Защитный колпак из силикатного термостойкого ударопрочного стекла герметично заделан в кольцо. Внутренний отражатель – алюминиевый. Светильник выпускается с одним или двумя сальниковыми вводами, что позволяет осуществлять индивидуальное или транзитное подключение к электросети.

По желанию заказчика светильник может комплектоваться стальной защитной сеткой.

Установка светильника – на монтажную трубу G3/4", крюк, горизонтальный или вертикальный монтажный профиль.

Основные места применения: взрывоопасные помещения и зоны на предприятиях нефтяной, химической, нефтехимической, газовой и других отраслей промышленности т.д.

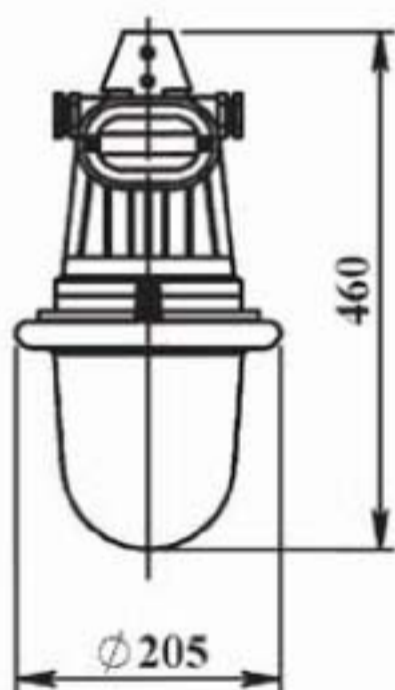
- Соответствует требованиям ГОСТ Р МЭК 60598-2-22-99
- Маркировка по взрывозащите 1ExdsIICT6
- Степень защиты светильника IP65
- Источник света - компактная люминесцентная лампа типа PL-T /4p мощностью 26 Вт с цоколем GX24q-3
- Монтаж на профиль, трос, крюк и монтажную трубу, профиль
- Автономный источник питания – NiCd высокотемпературная аккумуляторная батарея
- Электронный блок управления с защитой от глубокого разряда батареи

### АВАРИЙНЫЕ СВЕТИЛЬНИКИ ПОСТОЯННОГО ДЕЙСТВИЯ

- Напряжение питания ~220 В, 50 Гц
- Источник света — одна компактная люминесцентная лампа мощностью 26Вт, цоколь GX24q-3
- Полный заряд батареи — 24 часа
- NiCd высокотемпературная аккумуляторная батарея

Наименование	Т, час	Нормируемый световой поток, лм		Аккумуляторная батарея	Полная мощность, ВА	Активная мощность, Вт	Масса, кг
		Нормальный режим	Аварийный режим				
ЛСП18 УЕх	3	1260	380	ЗКР 23/43-1,5/F	44,7	30	8,6

### ГАБАРИТНЫЕ РАЗМЕРЫ СВЕТИЛЬНИКА



**ЛБ0 46 « ПРОФЕССИОНАЛ »**



Светильник ЛБ046 «Профессионал» – современный светильник, предназначенный для обеспечения эвакуационного аварийного освещения в общественных и жилых помещениях.

Корпус светильника выполнен из анодированного алюминиевого профиля. Пластина, на которую в качестве указателя наклеивается пленочная пиктограмма, выполнена из поликарбоната (РС). Конструкция корпуса делает возможным создание светильников с дистанцией распознавания пиктограммы от 25 до 70 м.

Светильник в централизованном исполнении может применяться для работы в сетях централизованных аварийных систем переменного тока напряжением 220В или постоянного тока напряжением 220В.

Рекомендуемые места применения: аэропорты, вокзалы, супермаркеты, банки, развлекательные центры, гостиничные комплексы, большие производственные и жилые помещения и т.д.

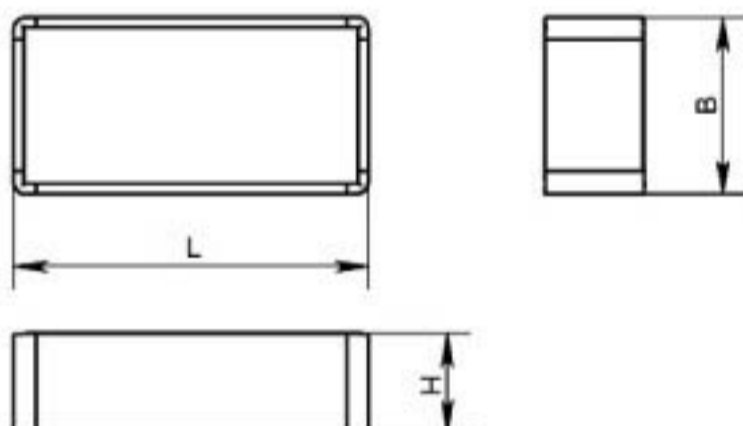
- Соответствует требованиям ГОСТ Р МЭК 60598-2-22-99
- Степень защиты IP20
- Источник света – линейные люминесцентные лампы мощностью 8Вт с цоколем G5
- Габаритные размеры 322x160x90 мм
- Дистанция распознавания 25 м
- Монтаж на вертикальную и горизонтальную поверхность, подвес на штанге
- Может использоваться в качестве светового информационного табло
- Электронный блок управления с защитой от глубокого разряда батарей
- Автономный источник питания – NiCd высокотемпературная аккумуляторная батарея
- Яркость и цвет пиктограммы соответствует действующим нормам

### КОМБИНИРОВАННЫЕ АВАРИЙНЫЕ СВЕТИЛЬНИКИ

- Напряжение питания ~220 В, 50 Гц
- Источник света — две люминесцентные лампы мощностью 8Вт, цоколь G5
- Полный заряд батареи — 24 часа
- NiCd высокотемпературная аккумуляторная батарея

Наименование	Т, час	Нормируемый световой поток, лм		Аккумуляторная батарея	Полная мощность, ВА	Активная мощность, Вт	Масса, кг
		Нормальный режим	Аварийный режим				
БС-9401-2x8	1	—	—	4KR23/43-1,5/F	20,7	12,2	1,7
БС-9403-2x8	3	—	—	6KR23/43-1,5/F	20,7	12,2	1,9

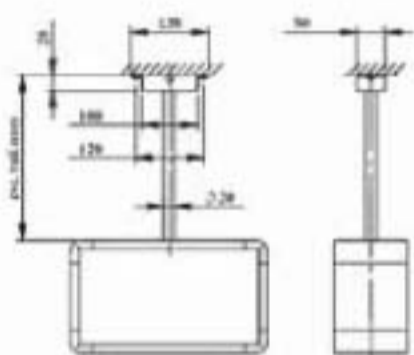
### ГАБАРИТНЫЕ РАЗМЕРЫ СВЕТИЛЬНИКА



Вт	L, мм	B, мм	H, мм
2x8	322	170	90

### АКСЕССУАРЫ

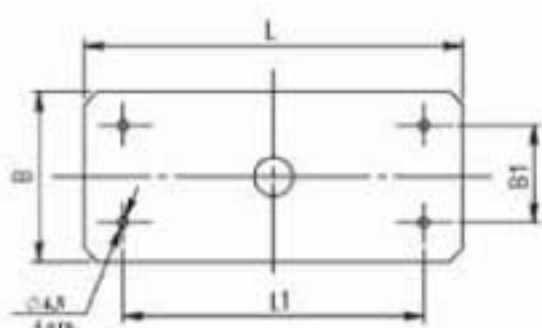
#### Трубчатый подвес



- Несколько вариантов подвеса по высоте
- Включает потолочный колпачок
- Диаметр трубки 20 мм

Наименование	Длина, мм
Штанга 0	30
Штанга 15	150
Штанга 30	300

#### Панель для монтажа на стену



Вт	L, мм	L1, мм	B, мм	B1, мм
2x8	307	200	155	60

**ЛБО 36 « КУБ »**



Светильник ЛБО36 «Куб» разработан специально для четырехстороннего указания маршрутов эвакуации в больших помещениях.

Корпусные детали светильника — штампованные из стального листа, окрашены методом порошковой окраски. Пластины, на которые наклеивается пленочная пиктограмма, выполнены из поликарбоната.

Дистанция распознавания пиктограммы — более 28 м.

Форма светильника позволяет использовать его, как в качестве информационного табло, так и светового эвакуационного указателя.

Светильник может быть установлен на горизонтальную поверхность с помощью штанги, скобы или другой несерийной конструкции.

Светильник может применяться для работы в сетях централизованных аварийных систем переменного тока напряжением 220В или постоянного тока напряжением 220В.

Основные места применения: аэропорты, вокзалы, супермаркеты, развлекательные центры, гостиничные комплексы, большие производственные, общественные и жилые помещения и т.д.

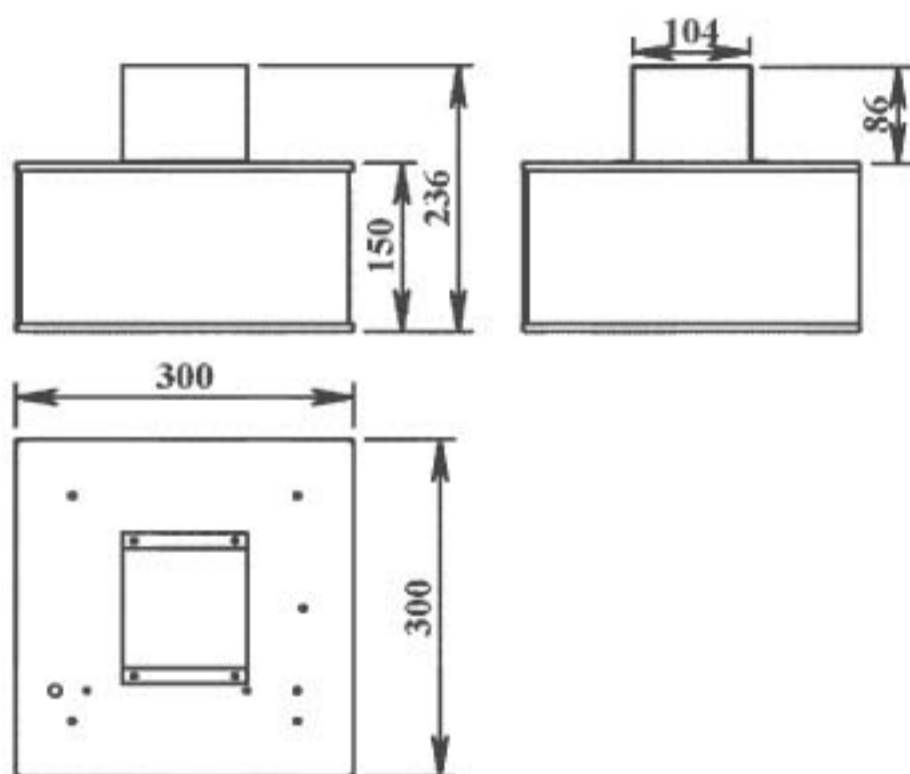
- Соответствует требованиям ГОСТ Р МЭК 60598-2-22-99
- Степень защиты светильника IP20
- Источник света - люминесцентная лампа мощностью 26Вт, цоколь GX24p-3
- Габаритные размеры - 300x300x150 мм
- Дистанция распознавания - 28 м
- Может использоваться в качестве светового информационного табло
- Монтаж на горизонтальную поверхность, подвес на штанге.
- Электронный блок управления с защитой от глубокого разряда батареи
- Автономный источник питания — NiCd высокотемпературная аккумуляторная батарея
- Яркость и цвет пиктограммы соответствует действующим нормам

### АВАРИЙНЫЕ СВЕТИЛЬНИКИ ПОСТОЯННОГО ДЕЙСТВИЯ

- Напряжение питания ~220 В, 50 Гц
- Источник света — одна люминесцентная лампа мощностью 26 Вт, цоколь GX24p-3
- Полный заряд батареи — 24 часа
- NiCd высокотемпературная аккумуляторная батарея

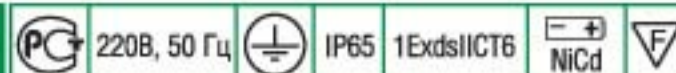
Наименование	T, час	Нормируемый световой поток, лм		Аккумуляторная батарея	Полная мощность, ВА	Активная мощность, Вт	Масса, кг
		Нормальный режим	Аварийный режим				
БС-7361-26	1	—	—	4KR 23/43-1,5/F	44,8	30	4,7
БС-7363-26	3	—	—	4KR 33/62-4,0/F	44,8	30	5,6

### ГАБАРИТНЫЕ РАЗМЕРЫ СВЕТИЛЬНИКА





**ФСЛ 03-А0 ВЗРЫВОЗАЩИЩЕННЫЙ**



Взрывозащищенный светильник ФСЛ03–А0 со степенью защиты IP65 является совместной разработкой предприятий ООО «Белый свет 2000» и ООО «Фирма «Индустрия» и предназначен специально для аварийного освещения во взрывоопасных помещениях и зонах.

Корпусные детали светильника – литые из алюминиевого сплава АК–12, окрашены эмалевой краской. Соединение частей корпуса — резьбовое. Внутри корпуса размещены пускорегулирующая аппаратура, комбинированный электронный блок питания с системой управления, и NiCd высокотемпературная аккумуляторная батарея. Защитный колпак изготовлен из боросиликатного стекла. Светильник выпускается с кабельным вводом с защитой типа «е».

Может использоваться в качестве информационного табло и сигнального прибора в производственных помещениях и наружных установках.

Внутри оболочки светильника (только для ФСЛ03–А0–03) могут быть смонтированы трафареты с надписями и светофильтры.

Основные места применения: взрывоопасные помещения и зоны на предприятиях нефтяной, химической, нефтехимической, газовой и других отраслей промышленности т.д.

- Соответствует требованиям ГОСТ Р 51330.9-99, ГОСТ Р 51330.13-99
- Маркировка по взрывозащите 1ExdsIICT6
- Степень защиты светильника IP65
- Источник света - компактная люминесцентная лампа типа PL-T /4p мощностью 26 Вт с цоколем GX24q-3
- Рассеиватель из боросиликатного стекла
- Монтаж на профиль, трос, крюк и монтажную трубу
- Автономный источник питания — NiCd высокотемпературная аккумуляторная батарея
- Электронный блок управления с защитой от глубокого разряда батареи
- Яркость и цвет пиктограммы соответствует действующим нормам

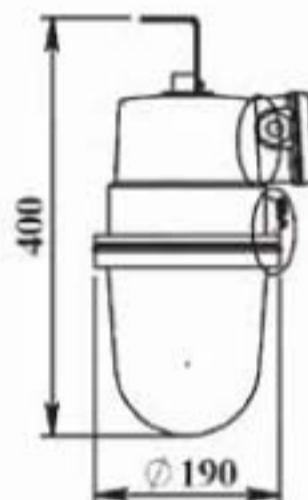
### АВАРИЙНЫЕ СВЕТИЛЬНИКИ ПОСТОЯННОГО ДЕЙСТВИЯ

- Напряжение питания ~220 В, 50 Гц
- Источник света — одна компактная люминесцентная лампа мощностью 26Вт, цоколь GX24q-3
- Полный заряд батареи — 24 часа
- NiCd высокотемпературная аккумуляторная батарея

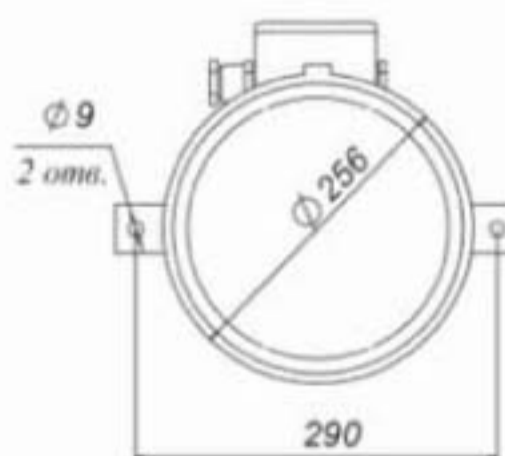
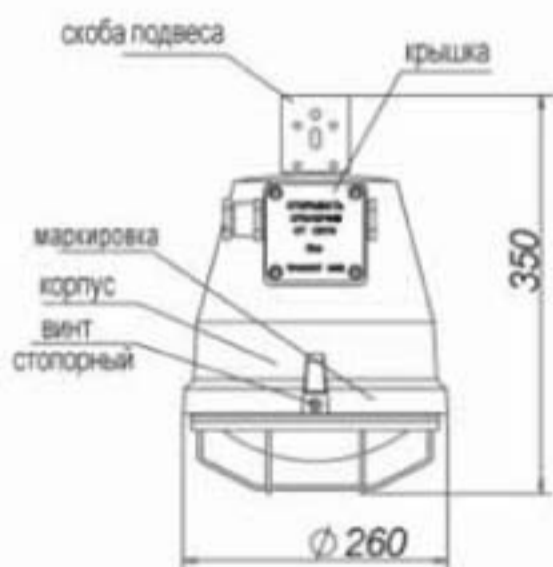
Наименование	Т, час	Нормируемый световой поток, лм		Аккумуляторная батарея	Полная мощность, ВА	Активная мощность, Вт	Масса, кг
		Нормальный режим	Аварийный режим				
ФСП03-АО-01	3	1260	380	4KR 33/62-4,0/F	44,7	30	8
ФСП03-АО-02	3	1260	380	4KR 33/62-4,0/F	44,7	30	9
ФСП03-АО-03	3	1260	380	4KR 33/62-4,0/F	44,7	30	9

### ГАБАРИТНЫЕ РАЗМЕРЫ СВЕТИЛЬНИКА

#### ФСП03-АО-01



#### ФСП03-АО-02, 03



**ЛБО 17 «ПОЛЕТ»**



Светильник ЛБО17 «Полет» — светильник аварийного освещения, корпус которого изготовлен из штампованного алюминиевого листа. Внутри корпуса размещены комбинированный электронный блок питания с системой управления, NiCd аккумуляторная батарея и источники света. Пластина, на которую в качестве эвакуационного указателя наклеивается пленочная пиктограмма, выполнена из поликарбоната.

На нижнюю панель корпуса выведены кнопка «Тест», предназначенная для имитации аварии сети рабочего освещения, и светодиод для индикации процесса подзарядки аккумуляторной батареи.

Благодаря современному дизайну, светильник оптимально интегрируется в большинство установок внутреннего освещения. Предлагаемые аксессуары крепления позволяют архитектору или дизайнеру решить практически любую задачу по размещению светильника.

Перераспределение части светового потока в нижнюю полусферу создает возможность применения светильника для освещения путей аварийной эвакуации.

Использование в качестве источника света люминесцентной лампы обеспечивает значительный световой поток как в нормальном, так и в аварийном режимах.

Основные места применения: офисы, торговые центры, аэропорты, спортивные сооружения и т.д.

- Соответствует требованиям ГОСТ Р МЭК 60598-2-22-99 и НПБ 249-97
- Степень защиты IP20
- Источник света — линейные люминесцентные лампы мощностью 4, 8 или 13 Вт с цоколем G5
- Габаритные размеры 337x140x62, 490x140x62, 720x203x62 мм
- Дистанция распознавания 25-40 м
- Монтаж на вертикальную, горизонтальную поверхности, подвес на штанге, кронштейне
- Возможно двухстороннее указание путей эвакуации
- Автономный источник питания — NiCd высокотемпературная аккумуляторная батарея
- Электронный блок управления с защитой от глубокого разряда батареи
- Кнопка «Тест» для имитации аварии сети питания рабочего освещения
- Яркость и цвет пиктограммы соответствует действующим нормам

### КОМБИНИРОВАННЫЕ АВАРИЙНЫЕ СВЕТИЛЬНИКИ

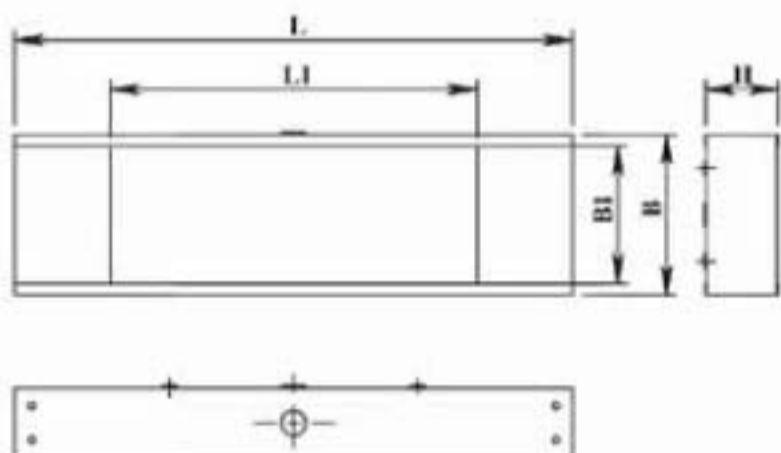
- Напряжение питания ~220 В, 50 Гц
- Источник света — две линейные люминесцентные лампы мощностью 4, 8 или 13 Вт, цоколь G5
- Полный заряд батареи — 24 часа
- NiCd высокотемпературная аккумуляторная батарея

Наименование	Т, час	Нормируемый световой поток, лм		Аккумуляторная батарея	Полная мощность, ВА	Активная мощность, Вт	Масса, кг
		Нормальный режим	Аварийный режим				
БС-911-2x8	1	—	—	5KR 23/43-1,5/F	35,1	14,3	2,4
БС-913-2x4	3	—	—	6KR23/43-1,5/2F	14,7	8,6	2,5
БС-913-2x8	3	—	—	6KR23/43-1,5/2F	35,1	14,3	2,6
БС-913-2x13	3	—	—	3KR33/62-4,5/L	44,1	22,9	3,4

### АВАРИЙНЫЕ СВЕТИЛЬНИКИ ЦЕНТРАЛИЗОВАННОГО ПИТАНИЯ

Наименование	Напряжение питания	Источник света			Световой поток, лм	Полная мощность, ВА	Активная мощность, Вт	Масса, кг
		Тип	Мощность, Вт	Цоколь				
БС-110-8(-220 В, ЭПРА)	~220 В, 50 Гц	ЛЛ	8	G5	—	35,1	13,1	1,8

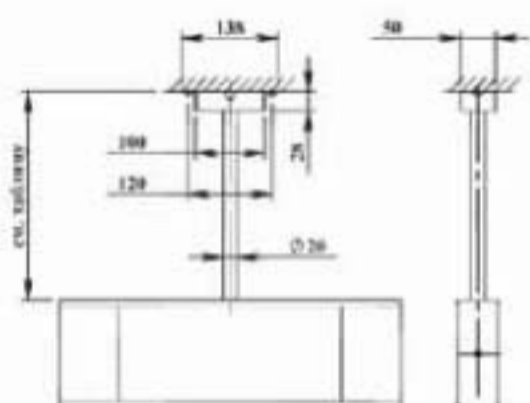
## ГАБАРИТНЫЕ РАЗМЕРЫ СВЕТИЛЬНИКА



Вт	L, мм	L1, мм	B, мм	B1, мм	H, мм
2x4	337	167	140	125	62
8/2x8	490	320	140	125	62
2x13	720	550	203	188	62

## АКСЕССУАРЫ

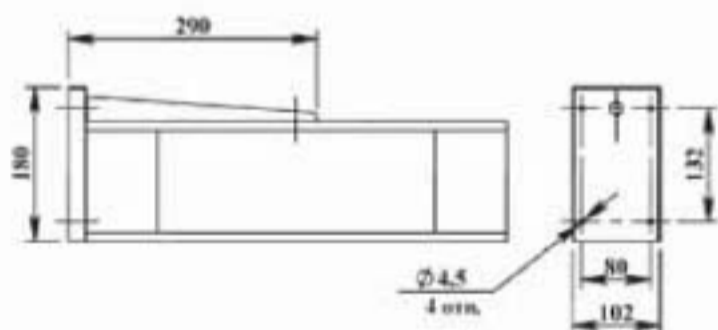
### Трубчатый подвес



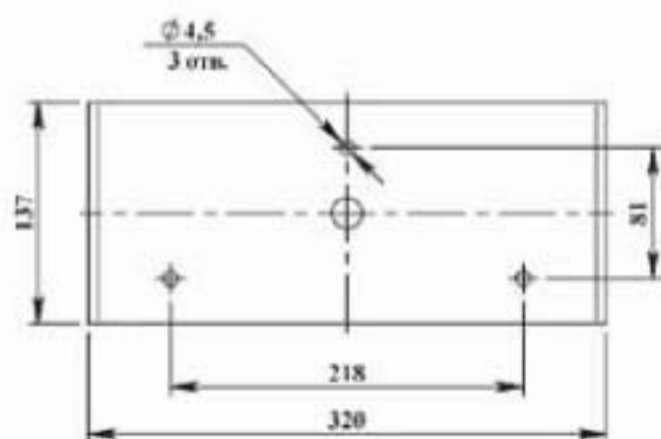
- Несколько вариантов подвеса по высоте
- Включает потолочный колпачок
- Диаметр трубки 20 мм

Наименование	Длина, мм
Штанга 0	30
Штанга 15	150
Штанга 30	300

### Кронштейн



### Панель для монтажа на стену\*



\* Размер монтажной панели указан для светильника с ЛЛ 8 Вт.

**ЛБО 20 «УНИВЕРСАЛ»**



Светильник ЛБО20 «Универсал» – пыленепроницаемый струезащищенный светильник со степенью защиты IP65 предназначен для обеспечения всех видов аварийного освещения в помещениях с тяжелыми условиями среды. Допускается эксплуатация светильника на открытом воздухе под навесами — в подземных паркингах, гаражах, автостоянках и т.п.

Рассеиватель выполнен из поликарбоната, что обеспечивает его устойчивость при ударах с энергией до 4 кДж. Размер и форма корпуса позволяют создавать модификации, удовлетворяющие практически любым специальным требованиям, которые может предъявить потребитель к светильнику аварийного освещения.

Эргономичный, узнаваемый дизайн светильника, плоский, удобный для нанесения пиктограммы рассеиватель, значительное количество модификаций, простой монтаж, возможность подключения в линию обеспечили светильнику широкое применение.

Светильник может быть применен в сетях централизованных систем аварийного освещения постоянного тока напряжением 220В, 24В, 12В. Светильники БС-140-8 (220В, ЭПРА), БС-140-8 (=24В, ЭПРА), БС-140-11 (=12В, ЭПРА), БС-743-11 сертифицированы ФГУ ВНИИПО МЧС России как пожарные оповещатели и могут использоваться в системах оповещения и управления эвакуацией при пожаре (СОУЭ). Использование в качестве источника света люминесцентной лампы обеспечивает значительный световой поток, как в режиме рабочего освещения, так и в аварийном режиме.

Основные места применения: площадки под навесом, автостоянки, складские помещения, торговые центры и т.д

- Соответствует требованиям ГОСТ Р МЭК 60598-2-22-99, НПБ 77-98, НПБ 57-97, ГОСТ Р МЭК 60065-2002 и НПБ 249-97
- Степень защиты светильника IP65
- Источник света — линейные люминесцентные лампы мощностью 8 Вт с цоколем G5 или компактные люминесцентные лампы мощностью 9 или 11 Вт с цоколем 2G7
- Габаритные размеры 370x151x104 мм
- Дистанция распознавания 25 м
- Модели для работы в сетях 220В, 24В, 12В
- Рассеиватель из поликарбоната
- Монтаж на вертикальную и горизонтальную поверхности
- Автономный источник питания — NiCd высокотемпературная аккумуляторная батарея
- Электронный блок управления с защитой от глубокого разряда батареем
- Яркость и цвет пиктограммы соответствует действующим нормам
- Возможность использования в СОУЭ

### КОМБИНИРОВАННЫЕ АВАРИЙНЫЕ СВЕТИЛЬНИКИ

- Напряжение питания ~220 В, 50 Гц
- Источник света — две линейные люминесцентные лампы мощностью 8 Вт, цоколь G5
- Полный заряд батареем — 24 часа
- NiCd высокотемпературная аккумуляторная батарея

Наименование	Т, час	Нормируемый световой поток, лм		Аккумуляторная батарея	Полная мощность, ВА	Активная мощность, Вт	Масса, кг
		Нормальный режим	Аварийный режим				
БС-941-2x8	1	320	176	5KR 23/43-1,5/F	35,1	14,3	1,8
БС-942-2x8	2	320	176	6KR 23/43-1,5/2F	35,1	14,3	2,3
БС-943-2x8	3	320	142	6KR23/43-1,5/2F	35,1	14,3	2,3

### АВАРИЙНЫЕ СВЕТИЛЬНИКИ НЕПОСТОЯННОГО ДЕЙСТВИЯ

- Напряжение питания ~220 В, 50 Гц
- Источник света — одна линейная люминесцентная лампа мощностью 8 Вт, цоколь G5
- Полный заряд батареем — 24 часа
- NiCd высокотемпературная аккумуляторная батарея

Наименование	Т, час	Нормируемый световой поток, лм		Аккумуляторная батарея	Полная мощность, ВА	Активная мощность, Вт	Масса, кг
		Нормальный режим	Аварийный режим				
БС-841-8	1	—	140	5KR 23/43-1,5/F	4,1	1,8	1,3
БС-842-8	2	—	140	6KR 23/43-1,5/2F	4,1	1,8	1,5
БС-843-8	3	—	112	6KR23/43-1,5/2F	4,1	1,8	1,5

### АВАРИЙНЫЕ СВЕТИЛЬНИКИ ПОСТОЯННОГО ДЕЙСТВИЯ

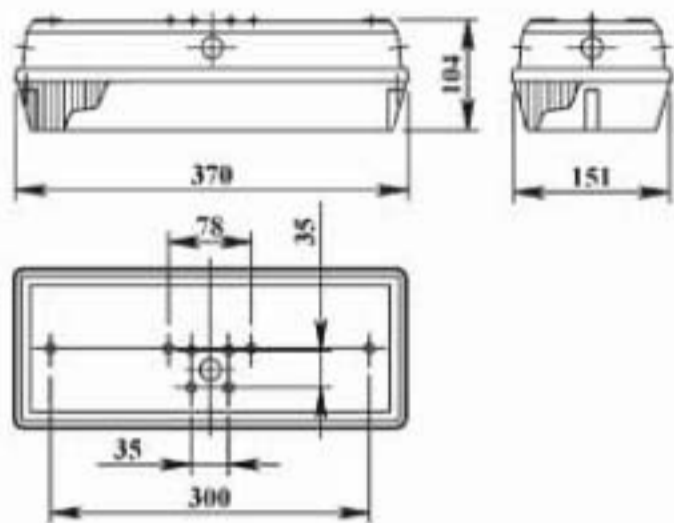
- Напряжение питания ~220 В, 50 Гц
- Источник света — одна компактная люминесцентная лампа мощностью 9 Вт или 11 Вт, цоколь 2G7
- Полный заряд батареем — 24 часа
- NiCd высокотемпературная аккумуляторная батарея

Наименование	Т, час	Нормируемый световой поток, лм		Аккумуляторная батарея	Полная мощность, ВА	Активная мощность, Вт	Масса, кг
		Нормальный режим	Аварийный режим				
БС-741-9	1	445	200	4KR23/42-1,5/F	24,5	13,4	1,8
БС-743-9	3	445	200	4KR33/62-4,5/F	24,5	13,4	2,5
БС-743-11Т	3	685	325	6KR 33/62-4,5/2F	42,5	25,4	3,5
БС-741-11	1	685	325	6KR 23/42-1,5/2F	32,5	19,7	2,1
БС-743-11	3	685	325	6KR 33/62-4,5/2F	32,5	19,7	3,0

### АВАРИЙНЫЕ СВЕТИЛЬНИКИ ЦЕНТРАЛИЗОВАННОГО ПИТАНИЯ

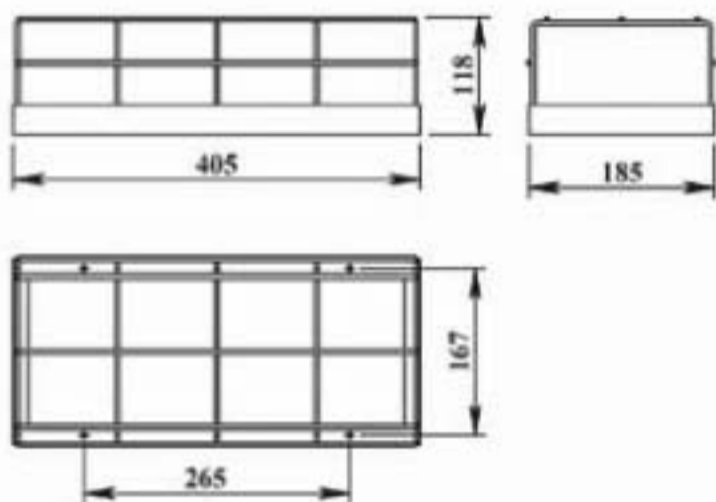
Наименование	Напряжение питания	Источник света			Световой поток, лм	Полная мощность, ВА	Активная мощность, Вт	Масса, кг
		Тип	Мощность, Вт	Цоколь				
БС-140-8(~220 В, ЭмПРА)	~220 В, 50 Гц	ЛЛ	8	G5	320	35,1	13,1	0,9
БС-140-8(=220 В, ЭПРА)	=220 В	ЛЛ	8	G5	570	14,4	8,4	0,8
БС-140-8(=24 В, ЭПРА)	=24 В	ЛЛ	8	G5	340	15,5	9,0	0,8
БС-140-11(=12 В, ЭПРА)	=12 В	КЛЛ	11	2G7	735	17,5	11,5	0,8
БС-140-2x8(~220 В, ЭмПРА)	~220 В, 50 Гц	ЛЛ	8	G5	640	32,1	19,0	1,1
БС-140-2x8(=220 В, ЭПРА)	=220 В	ЛЛ	8	G5	655	36,1	18,7	1,0

### ГАБАРИТНЫЕ РАЗМЕРЫ СВЕТИЛЬНИКА

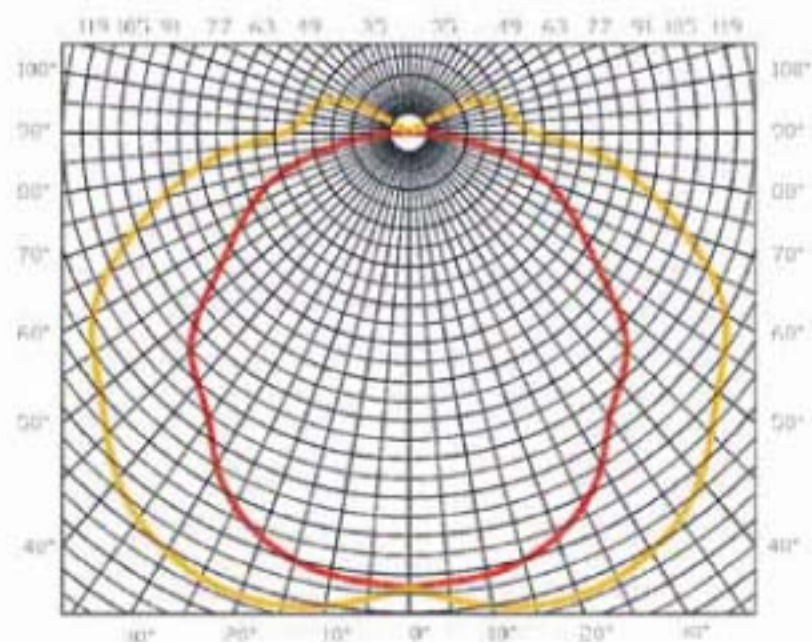


### АКСЕССУАРЫ

Решетка защитная



### СВЕТОТЕХНИЧЕСКИЕ ХАРАКТЕРИСТИКИ



- Поперечная плоскость
- Продольная плоскость



**ЛБ0 29 « ЮНИОР »**



Светильник ЛБ029 «Юниор» разработан специально для массового использования аварийных светильников. Достойное сочетание цена/качество — основа популярности светильника на рынке.

Корпус светильника выполнен из акрилонитрилбутадиенстирола (ABS), рассеиватель из полистирола (PS). Внутри корпуса размещены комбинированный электронный блок питания с системой управления, NiCd аккумуляторная батарея и источник света. На переднюю панель корпуса светильника выведены два светодиода и кнопка «Тест». Один светодиод — для индикации наличия подключения к сети питания, другой — для индикации протекания процесса заряда аккумуляторных батарей. Кнопка «Тест» предназначена для имитации аварии сети рабочего освещения.

С помощью специального бокса светильник может быть встроен в подвесной потолок. Кронштейн позволяет произвести монтаж на стену, поставляемый отдельно трубчатый подвес — на потолок, а замена стандартного рассеивателя на клинообразный позволяет использовать светильник для двухстороннего указания путей эвакуации.

Основные места применения: офисы, спортивные сооружения, общественные и жилые помещения, в том числе торговые залы, школы, поликлиники, коридоры и т.п.

- Соответствует требованиям ГОСТ Р МЭК 60598-2-22-99 и НПБ 249-97
- Степень защиты IP42
- Источник света — линейные люминесцентные лампы мощностью 4 Вт с цоколем G5 или компактные люминесцентные лампы мощностью 7 или 9 Вт с цоколем 2G7
- Габаритные размеры 250x95x77 мм
- Дистанция распознавания 18 м
- Монтаж на вертикальную, горизонтальную поверхности, в подвесной потолок, подвес на штанге и кронштейне
- Визуальный контроль состояния аккумуляторной батареи
- Возможно двухстороннее указание путей эвакуации
- Электронный блок управления с защитой от глубокого разряда батареи
- Автономный источник питания — NiCd высокотемпературная аккумуляторная батарея
- Яркость и цвет пиктограммы соответствует действующим нормам

### АВАРИЙНЫЕ СВЕТИЛЬНИКИ НЕПОСТОЯННОГО ДЕЙСТВИЯ

- Напряжение питания ~220 В, 50 Гц
- Источник света — одна линейная люминесцентная лампа мощностью 4 Вт, цоколь G5, или одна компактная люминесцентная лампа мощностью 7 или 9 Вт, цоколь 2G7
- Полный заряд батареи — 24 часа
- NiCd высокотемпературная аккумуляторная батарея

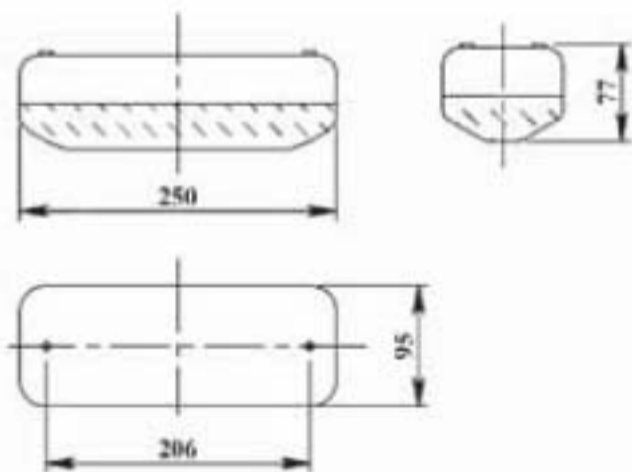
Наименование	T, час	Нормируемый световой поток, лм		Аккумуляторная батарея	Полная мощность, ВА	Активная мощность, Вт	Масса, кг
		Нормальный режим	Аварийный режим				
БС-831-4	1	—	40	2KR 23/42-1,2/L	18,2	1,6	0,9
БС-831-9	1	—	120	3KR 23/42-1,5/L	19,1	2,1	0,95
БС-833-9	3	—	200	3KR 33/62-4,0/L	20,0	2,2	1,11

### АВАРИЙНЫЕ СВЕТИЛЬНИКИ ПОСТОЯННОГО ДЕЙСТВИЯ

- Напряжение питания ~220 В, 50 Гц
- Источник света — одна компактная люминесцентная лампа мощностью 7 Вт, цоколь 2G7
- Полный заряд батареи — 24 часа
- NiCd высокотемпературная аккумуляторная батарея

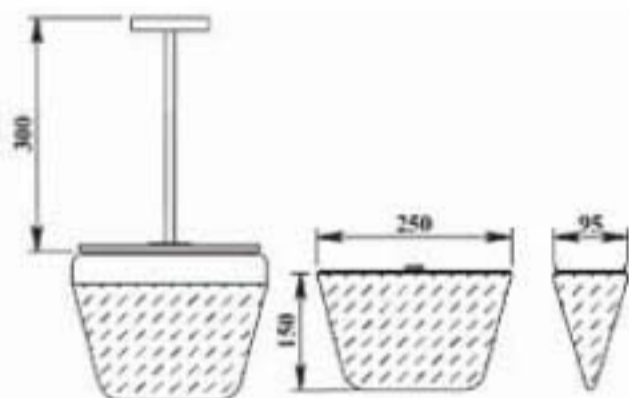
Наименование	T, час	Нормируемый световой поток, лм		Аккумуляторная батарея	Полная мощность, ВА	Активная мощность, Вт	Масса, кг
		Нормальный режим	Аварийный режим				
БС-731-9	1	360	175	7KR 23/42-1,5/L	13,3	10	1,2

### ГАБАРИТНЫЕ РАЗМЕРЫ СВЕТИЛЬНИКА

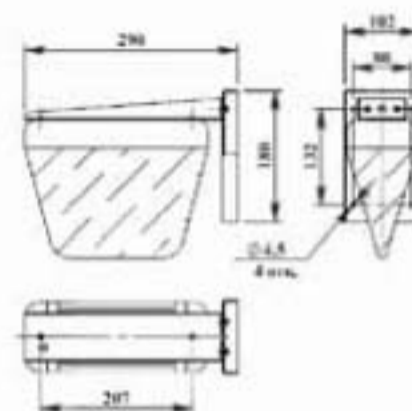


## АКСЕССУАРЫ

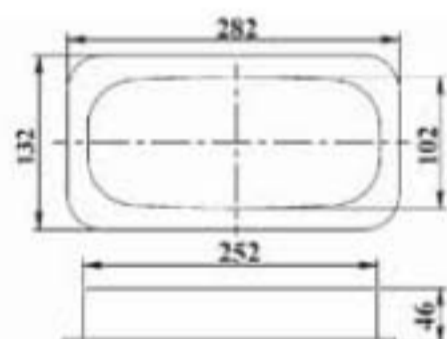
### Трубчатый подвес



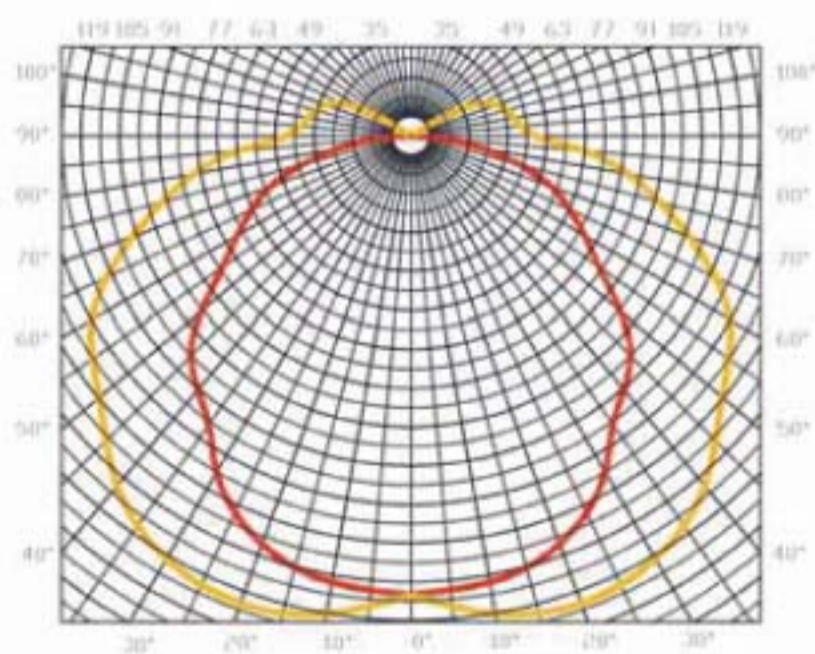
### Кронштейн



### Бокс для встраивания в потолок



## СВЕТОТЕХНИЧЕСКИЕ ХАРАКТЕРИСТИКИ



- Поперечная плоскость
- Продольная плоскость

**ЛБО 40 «ВОЛНА»**



Светильник ЛБО40 «Волна» — аварийный светильник с рассеивателем из поликарбоната. Благодаря малым габаритам и форме корпуса, светильник ЛБО40 – оптимальное решение для систем аварийного освещения.

Корпус светильника выполнен из акрилонитрилбутадиенстирола (ABS) белого или серого цветов, рассеиватель из поликарбоната (PC) методом литья под давлением. Крепление рассеивателя к корпусу осуществляется с помощью защелки и двух петель. Специально разработанный принцип крепления рассеивателя обеспечивает с одной стороны надежную фиксацию рассеивателя, а с другой — легкий доступ к источникам света.

На переднюю панель выведены два информационных светодиода и кнопка «Тест». Светодиоды предназначены для индикации подключения светильника к сети питания и процесса заряда аккумуляторной батареи, кнопка «Тест» — для имитации аварии сети рабочего освещения.

Светильник может быть установлен на горизонтальную и вертикальную поверхности.

Основные места применения: офисы, торговые центры, аэропорты, спортивные сооружения и т.д.

- Соответствует требованиям ГОСТ Р МЭК 60598-2-22-99 и НПБ 249-97
- Степень защиты IP42
- Класс защиты II от поражения электрическим током
- Источник света — линейные люминесцентные лампы мощностью 4 или 6 Вт с цоколем G5
- Габаритные размеры 254x125x55,5, 327x125x55,5 мм
- Дистанция распознавания 19 м
- Монтаж на вертикальную, горизонтальную поверхности
- Визуальный контроль состояния аккумуляторной батареи
- Электронный блок управления с защитой от глубокого разряда батареи
- Автономный источник питания — NiCd высокотемпературная аккумуляторная батарея
- Яркость и цвет пиктограммы соответствует действующим нормам

### КОМБИНИРОВАННЫЕ АВАРИЙНЫЕ СВЕТИЛЬНИКИ

- Напряжение питания ~220 В, 50 Гц
- Источник света — две линейные люминесцентные лампы мощностью 6 Вт, цоколь G5
- Цвет корпуса — белый
- Полный заряд батареем — 24 часа
- NiCd высокотемпературная аккумуляторная батарея

Наименование	Т, час	Нормируемый световой поток, лм		Аккумуляторная батарея	Полная мощность, ВА	Активная мощность, Вт	Масса, кг
		Нормальный режим	Аварийный режим				
БС-971-2х6	1	185	60	2KR 23/42-1,5/L	11,4	6,4	0,63
БС-973-2х6	3	185	60	5KR 23/42-1,5/L	11,4	6,4	0,93

### АВАРИЙНЫЕ СВЕТИЛЬНИКИ НЕПОСТОЯННОГО ДЕЙСТВИЯ

- Напряжение питания ~220 В, 50 Гц
- Источник света — одна линейная люминесцентная лампа мощностью 4 или 6 Вт, цоколь G5
- Цвет корпуса — белый или серый
- Полный заряд батареем — 24 часа
- NiCd высокотемпературная аккумуляторная батарея

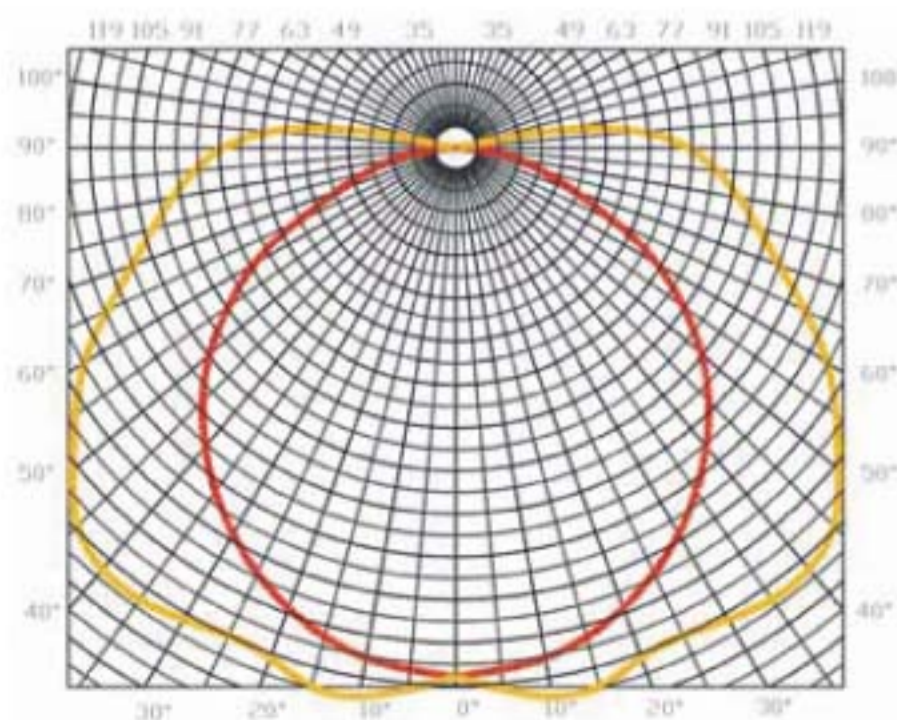
Наименование	Т, час	Нормируемый световой поток, лм		Аккумуляторная батарея	Полная мощность, ВА	Активная мощность, Вт	Масса, кг
		Нормальный режим	Аварийный режим				
БС-871-4 (бел.)	1	—	40	2KR 23/42-1,2/L	15,9	1,4	0,48
БС-871-6	1	—	70	2KR 23/42-1,5/L	19	1,9	0,53
БС-873-6	3	—	60	5KR 23/42-1,5/L	20	2,2	0,78

### ГАБАРИТНЫЕ РАЗМЕРЫ СВЕТИЛЬНИКА



Вт	L, мм	L1, мм	B, мм	H, мм
4	254	200	55,5	125
6/2х6	327	274	55,5	125

### СВЕТОТЕХНИЧЕСКИЕ ХАРАКТЕРИСТИКИ



- Поперечная плоскость
- Продольная плоскость

**ЛБ041 «БРИЗ»**



Светильник ЛБ041 «Бриз» — аварийный светильник нестандартного дизайна с классом электробезопасности II. Необычная форма, корпус белого или серого цвета и малые габариты расширяют возможности применения светильника.

Корпус светильника выполнен из акрилонитрилбутадиенстирола (ABS) белого или серого цвета, рассеиватель из матированного поликарбоната (PC). Крепление рассеивателя к корпусу осуществляется с помощью защелок.

Два информационных светодиода предназначены для индикации подключения светильника к сети питания и процесса заряда аккумуляторной батареи.

Установка светильника — на вертикальную поверхность.

Основные места применения: общественные и жилые помещения, офисы, торговые центры, аэропорты, спортивные сооружения и т.д.

- Соответствует требованиям ГОСТ Р МЭК 60598-2-22-99 и НПБ 249-97
- Степень защиты IP42
- Класс защиты II от поражения электрическим током
- Источник света — линейные люминесцентные лампы мощностью 6 или 8 Вт с цоколем G5
- Габаритные размеры 327x145x59 мм
- Дистанция распознавания 20 м
- Монтаж на вертикальную поверхность
- Визуальный контроль состояния аккумуляторной батареи
- Электронный блок управления с защитой от глубокого разряда батареи
- Автономный источник питания — NiCd высокотемпературная аккумуляторная батарея
- Яркость и цвет пиктограммы соответствует действующим нормам

### КОМБИНИРОВАННЫЕ АВАРИЙНЫЕ СВЕТИЛЬНИКИ

- Напряжение питания ~220 В, 50 Гц
- Источник света — две линейные люминесцентные лампы мощностью 8 Вт, цоколь G5
- Цвет корпуса — белый или серый
- Полный заряд батареем — 24 часа
- NiCd высокотемпературная аккумуляторная батарея

Наименование	Т, час	Нормируемый световой поток, лм		Аккумуляторная батарея	Полная мощность, ВА	Активная мощность, Вт	Масса, кг
		Нормальный режим	Аварийный режим				
БС-981-2x8	1	254	70	3KR 23/42-1,5/L	17,9	10	0,83
БС-983-2x8	3	254	70	5KR 23/42-1,5/L	17,9	10	0,98

### АВАРИЙНЫЕ СВЕТИЛЬНИКИ НЕПОСТОЯННОГО ДЕЙСТВИЯ

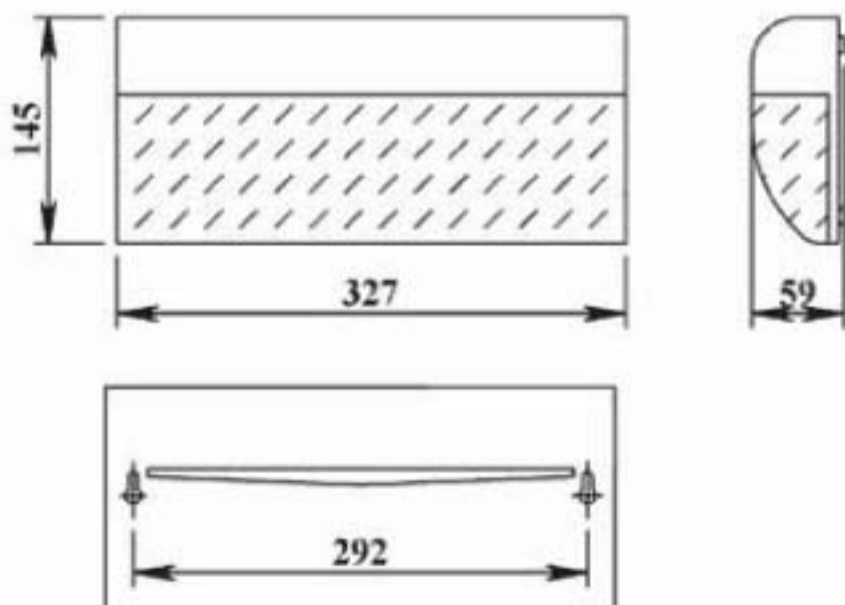
- Напряжение питания ~220 В, 50 Гц
- Источник света — одна линейная люминесцентная лампа мощностью 6 или 8 Вт, цоколь G5
- Цвет корпуса — белый или серый
- Полный заряд батареем — 24 часа
- NiCd высокотемпературная аккумуляторная батарея

Наименование	Т, час	Нормируемый световой поток, лм		Аккумуляторная батарея	Полная мощность, ВА	Активная мощность, Вт	Масса, кг
		Нормальный режим	Аварийный режим				
БС-881-6	1	—	50	2KR 23/42-1,5/L	19	1,9	0,68
БС-881-8	1	—	75	2KR 23/42-1,5/L	19	1,9	0,68

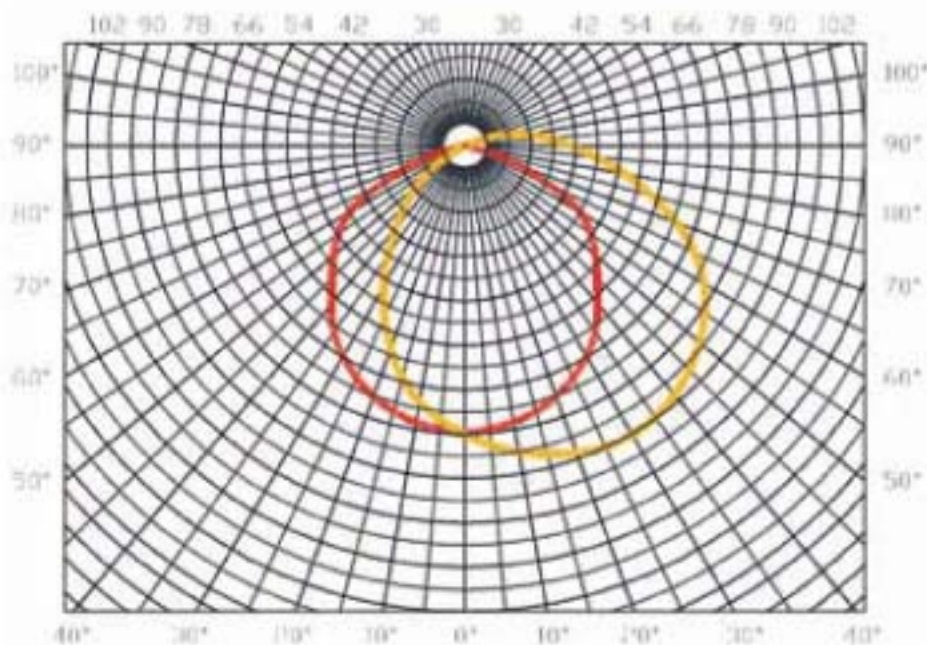
### АВАРИЙНЫЕ СВЕТИЛЬНИКИ ЦЕНТРАЛИЗОВАННОГО ПИТАНИЯ

Наименование	Напряжение питания	Источник света			Световой поток, лм	Полная мощность, ВА	Активная мощность, Вт	Масса, кг
		Тип	Мощность, Вт	Цоколь				
БС-180-8 (~220 В, ЭПРА)	-220 В, 50 Гц	ЛЛ	8	G5	230	15,2	9	0,5

### ГАБАРИТНЫЕ РАЗМЕРЫ СВЕТИЛЬНИКА

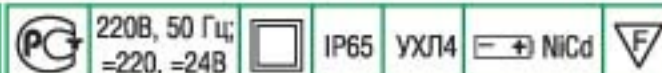


### СВЕТОТЕХНИЧЕСКИЕ ХАРАКТЕРИСТИКИ



- Поперечная плоскость
- Продольная плоскость

**ЛБО 42 «МАЯК»**



Светильник ЛБО42 «Маяк» разработан специально для аварийного освещения небольших помещений с тяжелыми условиями эксплуатации.

Корпус и рассеиватель светильника выполнены из ударопрочного поликарбоната (РС), что, наряду с отсутствием винтовых соединений, позволяет использовать его в местах, где требуется вандалозащищенное исполнение. Основание светильника и рассеиватель выполнены из поликарбоната методом литья под давлением. Внутренняя сторона рассеивателя имеет светорассеивающую призматическую структуру.

Высокая степень защиты IP65 достигается благодаря достаточно жесткой конструкции рассеивателя, четырем специальным защелкам, фиксирующим корпусные детали и химически стойкой прокладке.

Малая высота светильника позволяет использовать его в помещениях с низкими потолками.

Светильник в централизованном исполнении может применяться для работы в сетях централизованных систем аварийного электроснабжения переменного тока напряжения 220В, 50 Гц или постоянного тока напряжения 220, 24В. Светильники БС-190-9 (220В, ЭПРА), БС-190-9 (=24В, ЭПРА), БС-190-11 (=12В, ЭПРА), БС-793-11 сертифицированы ФГУ ВНИИПО МЧС России как пожарные оповещатели и могут использоваться в системах оповещения и управления эвакуацией при пожаре (СОУЭ).

Основные места применения: подземные гаражи и автостоянки, технические и вспомогательные помещения, коридоры промышленных зданий и т.д..

- Соответствует требованиям ГОСТ Р МЭК 60598-2-22-99, НПБ 77-98, НПБ 57-97, ГОСТ Р МЭК 60065-2002 и НПБ 249-97
- Степень защиты светильника IP65
- Источник света — компактные люминесцентные лампы мощностью 9 или 11 Вт с цоколем 2G7
- Габаритные размеры 285x110x82 мм
- Дистанция распознавания 25 м
- Вандалозащищенный корпус из ударопрочного поликарбоната
- Монтаж на вертикальную и горизонтальную поверхности
- Электронный блок управления с защитой от глубокого разряда батареи
- Автономный источник питания — NiCd высокотемпературная аккумуляторная батарея
- Яркость и цвет пиктограммы соответствует действующим нормам
- Возможность использования в СОУЭ

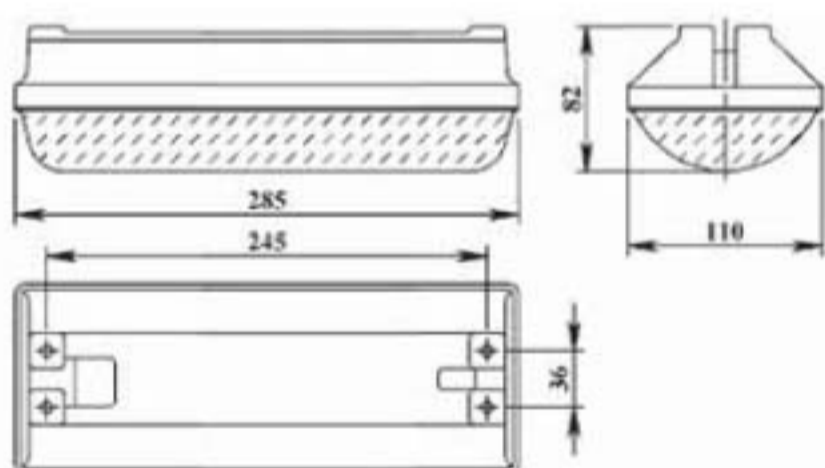


### АВАРИЙНЫЕ СВЕТИЛЬНИКИ ПОСТОЯННОГО ДЕЙСТВИЯ

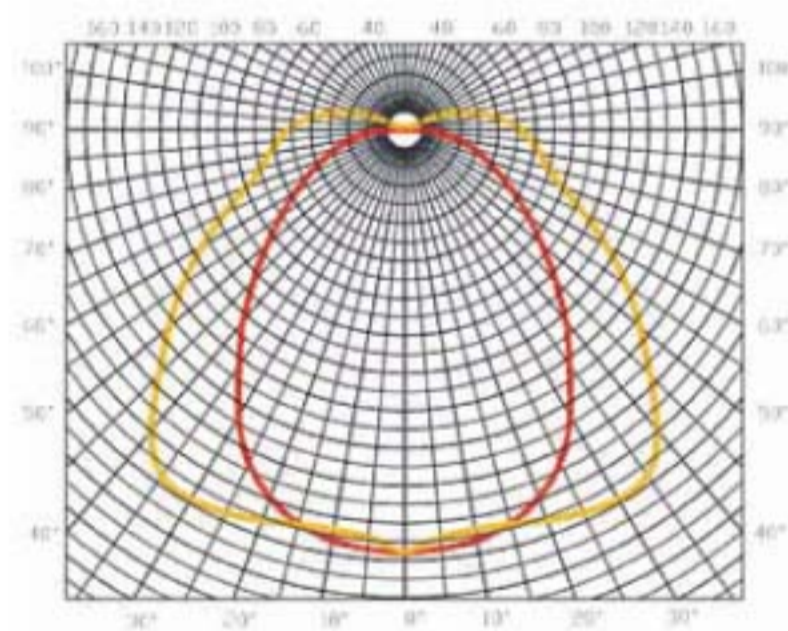
- Напряжение питания ~220 В, 50 Гц
- Источник света — одна компактная люминесцентная лампа мощностью 9 или 11 Вт, цоколь 2G7
- Полный заряд батареи — 24 часа
- NiCd высокотемпературная аккумуляторная батарея

Наименование	T, час	Нормируемый световой поток, лм		Аккумуляторная батарея	Полная мощность, ВА	Активная мощность, Вт	Масса, кг
		Нормальный режим	Аварийный режим				
БС-791-9	1	400	160	4KR23/42-1,5/L	25	12,5	1,2
БС-793-11	3	600	238	3KR 33/62-4,5/L	29	14,5	1,2

### ГАБАРИТНЫЕ РАЗМЕРЫ СВЕТИЛЬНИКА

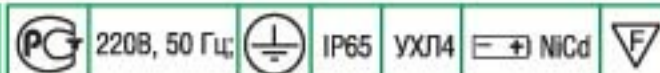


### СВЕТОТЕХНИЧЕСКИЕ ХАРАКТЕРИСТИКИ



- Поперечная плоскость
- Продольная плоскость

**ЛБО 43 « СПУТНИК »**



Светильник ЛБО43 «Спутник» разработан для обеспечения аварийного освещения в больших помещениях, а благодаря высокой степени защиты IP65, светильник может применяться в помещениях с тяжелыми условиями среды.

Корпус светильника выполнен из ударопрочного поликарбоната (РС), рассеиватель — из белого полиметилметакрилата (РММА) методом литья под давлением. Степень защиты IP65 достигается с помощью кольцевой прокладки из губчатой резины. Крепление рассеивателя и основания обеспечивают 4 защелки, расположенные по периметру основания.

Светильник может быть установлен на горизонтальную и вертикальную поверхности.

Светильник в централизованном исполнении может применяться для работы в сетях централизованных систем аварийного освещения переменного тока напряжением 220В, 50 Гц.

Основные места применения: большие производственные, общественные и жилые помещения, коридоры, лестничные марши, светящиеся информационные табло и т.д.

- Соответствует требованиям ГОСТ Р МЭК 60598-2-22-99 и НПБ 249-97
- Степень защиты светильника IP65
- Источник света — линейные люминесцентные лампы мощностью 6Вт с цоколем G5
- Габаритные размеры 300x300x83 мм
- Дистанция распознавания 48 м
- Может использоваться в качестве светового информационного табло
- Монтаж на вертикальную и горизонтальную поверхности
- Электронный блок управления с защитой от глубокого разряда батареек
- Автономный источник питания — NiCd высокотемпературная аккумуляторная батарея
- Яркость и цвет пиктограммы соответствует действующим нормам

### АВАРИЙНЫЕ СВЕТИЛЬНИКИ НЕПОСТОЯННОГО ДЕЙСТВИЯ

- Напряжение питания ~220 В, 50 Гц
- Источник света — две линейные люминесцентные лампы мощностью 6 Вт, цоколь G5
- Полный заряд батареи — 24 часа
- NiCd высокотемпературная аккумуляторная батарея

Наименование	T, час	Нормируемый световой поток, лм		Аккумуляторная батарея	Полная мощность, ВА	Активная мощность, Вт	Масса, кг
		Нормальный режим	Аварийный режим				
БС-8103-2x6	3	—	100	3KR 33/62-4,5/L	5,7	5	2,5

### АВАРИЙНЫЕ СВЕТИЛЬНИКИ ПОСТОЯННОГО ДЕЙСТВИЯ

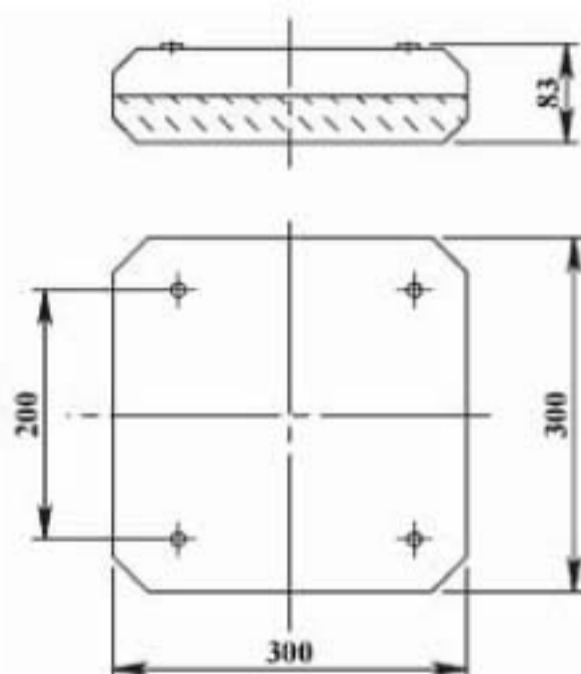
- Напряжение питания ~220 В, 50 Гц
- Источник света — две линейные люминесцентные лампы мощностью 6 Вт, цоколь G5
- Полный заряд батареи — 24 часа
- NiCd высокотемпературная аккумуляторная батарея

Наименование	T, час	Нормируемый световой поток, лм		Аккумуляторная батарея	Полная мощность, ВА	Активная мощность, Вт	Масса, кг
		Нормальный режим	Аварийный режим				
БС-7103-2x6	3	140	65	3KR23/42-1,5/L	33,5	17,4	2,5

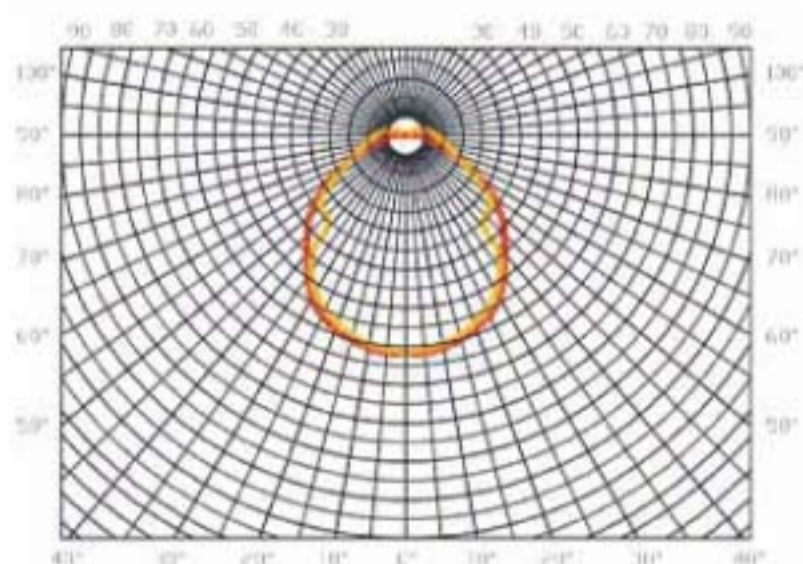
### АВАРИЙНЫЕ СВЕТИЛЬНИКИ ЦЕНТРАЛИЗОВАННОГО ПИТАНИЯ

Наименование	Напряжение питания	Источник света			Световой поток, лм	Полная мощность, ВА	Активная мощность, Вт	Масса, кг
		Тип	Мощность, Вт	Цоколь				
БС-2100-2x6 (~220 В, ЭмПРА)	~220 В, 50 Гц	ЛЛ	6	G5	280	39,5	17,4	2

### ГАБАРИТНЫЕ РАЗМЕРЫ СВЕТИЛЬНИКА



### СВЕТОТЕХНИЧЕСКИЕ ХАРАКТЕРИСТИКИ



— Поперечная плоскость

— Продольная плоскость

**ЛБО 45 « ПАССАТ »**



Светильник ЛБО45 «Пассат» разработан специально для обеспечения аварийного освещения в больших помещениях. Дистанция распознавания пиктограммы – более 30 м.

Основание светильника из штампованного крашеного стального листа, рассеиватель выполнен из белого полиметилметакрилата (РММА) методом литья под давлением.

Крепление рассеивателя осуществляется с помощью четырех поворотных защелок, уплотнительная прокладка из поролона.

Форма светильника позволяет использовать его также в качестве информационного табло и иного светового указателя.

Светильник может быть установлен на горизонтальную и вертикальную поверхности.

В централизованном исполнении светильник может применяться для работы в сетях централизованных систем аварийного освещения переменного тока напряжением 220В, 50Гц.

Основные места применения: большие производственные, общественные и жилые помещения, коридоры, лестничные марши, светящиеся информационные табло и т.д.

- Соответствует требованиям ГОСТ Р МЭК 60598-2-22-99 и НПБ 249-97
- Степень защиты IP50
- Источник света — линейные люминесцентные лампы мощностью 18Вт, цоколь G13
- Габаритные размеры 665x190x68 мм
- Дистанция распознавания 35 м
- Может использоваться в качестве светового информационного табло
- Монтаж на вертикальную и горизонтальную поверхности
- Электронный блок управления с защитой от глубокого разряда батареи
- Автономный источник питания — NiCd высокотемпературная аккумуляторная батарея
- Яркость и цвет пиктограммы соответствует действующим нормам

### АВАРИЙНЫЕ СВЕТИЛЬНИКИ ПОСТОЯННОГО ДЕЙСТВИЯ

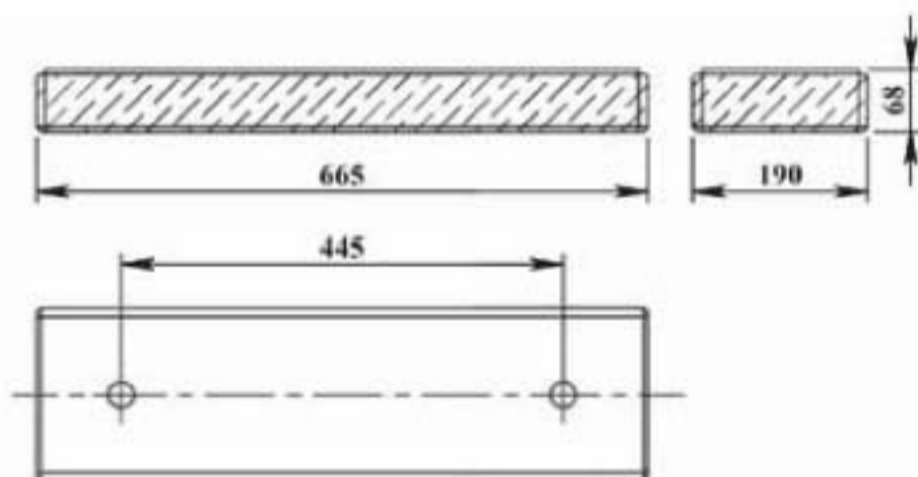
- Напряжение питания ~220 В, 50 Гц
- Источник света — две линейные люминесцентные лампы мощностью 18 Вт, цоколь G13
- Полный заряд батареи — 24 часа
- NiCd высокотемпературная аккумуляторная батарея

Наименование	Т, час	Нормируемый световой поток, лм		Аккумуляторная батарея	Полная мощность, ВА	Активная мощность, Вт	Масса, кг
		Нормальный режим	Аварийный режим				
БС-7123-2x18	3	1320	120	3KR33/62-4,5/L	76,0	55,0	2,7

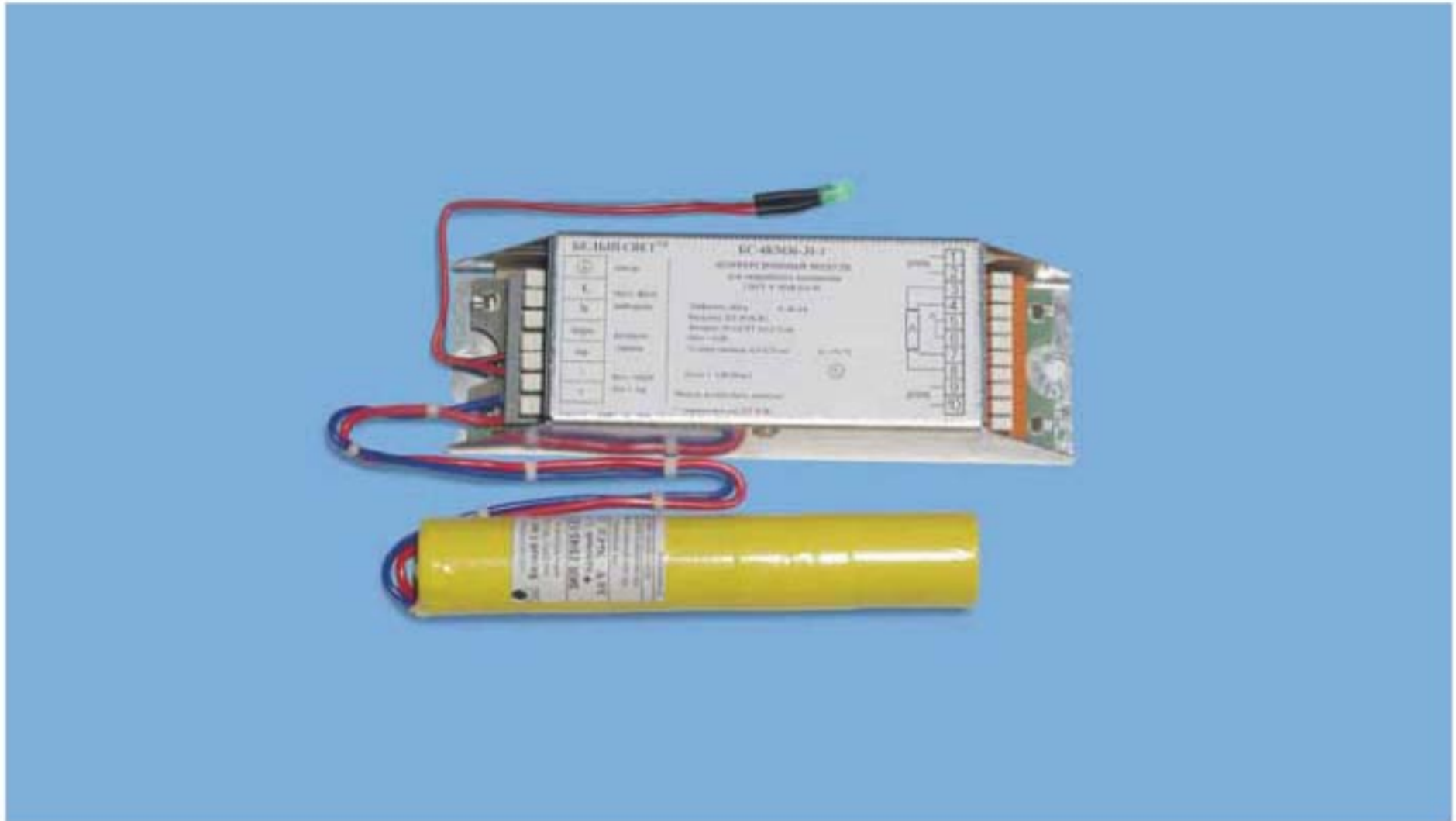
### АВАРИЙНЫЕ СВЕТИЛЬНИКИ ЦЕНТРАЛИЗОВАННОГО ПИТАНИЯ

Наименование	Напряжение питания	Источник света			Световой поток, лм	Полная мощность, ВА	Активная мощность, Вт	Масса, кг
		Тип	Мощность, Вт	Цоколь				
БС-2120-2x18 (~220 В, ЭмПРА)	~220 В, 50 Гц	ЛЛ	18	G13	1530	88,9	41,8	2,7

### ГАБАРИТНЫЕ РАЗМЕРЫ СВЕТИЛЬНИКА



## БЛОК АВАРИЙНОГО ПИТАНИЯ БСАКМ (БАП)



Блок аварийного питания (БАП) — это устройство, предназначенное для включения одной из люминесцентных ламп светильника рабочего освещения в аварийный режим в случае исчезновения напряжения в основной сети.

Блок аварийного питания может быть встроен в уже установленный люминесцентный светильник рабочего освещения. Один БАП предназначен для одной лампы и, рассчитан для работы с линейными и компактными люминесцентными лампами.

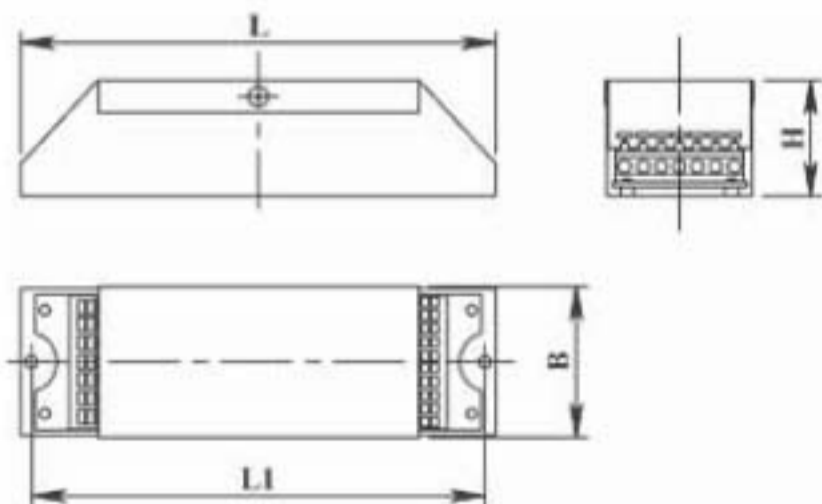
Корпус электронного блока БАП выполнен из штампованного оцинкованного листа. Элементы для сборки батарей тщательно отобраны на специальном стенде, сварены методом точечной сварки и упакованы в термопленку. В качестве элементов сборки используются только высокотемпературные NiCd аккумуляторные батареи. Для индикации процесса заряда аккумуляторных батарей предназначен информационный светодиод.

Энергия, запасенная в аккумуляторных батареях, в случае аварии расходуется на поддержание работы люминесцентной лампы. Обычно требуемая освещенность, в аварийном режиме значительно ниже рабочей, поэтому световой поток люминесцентной лампы в аварийном режиме меньше, чем в рабочем состоянии.

Линейные размеры блоков позволяют встроить их практически в любой светильник с люминесцентными лампами.

- Соответствует требованиям ГОСТ Р МЭК 924-98
- Используется вместе с линейными и компактными люминесцентными лампами
- Обеспечивает время работы в аварийном режиме 1, 2 или 3 часа
- Работает в постоянном и непостоянном режимах
- Информационный светодиод процесса заряда аккумуляторных батарей
- Малые габаритные размеры
- В качестве автономного источника питания используется NiCd высокотемпературная аккумуляторная батарея
- Комбинированный электронный блок питания с системой управления обеспечивает защиту от глубокого разряда батареи

**ГАБАРИТНЫЕ РАЗМЕРЫ БАП**



Наименование	L, мм	L1, мм	B, мм	B1, мм
4KM36-31-1A	148	140	46	39
4KM36-31-1Б	210	202	32	36
4KM58-41-1A	148	140	46	39
4KM58-41-1Б	210	202	32	36
4KM36-34-3A	148	140	46	39
4KM36-34-3Б	210	202	32	36
4KM58-44-3A	140	140	46	39
4KM58-44-3Б	210	202	32	36

**СОВМЕСТИМОСТЬ БАП БС 4КМ С ЛЛ И КЛЛ РАЗЛИЧНЫХ ТИПОВ И МОЩНОСТИ**

Время работы в аварийном режиме	1 час				3 часа			
	4KM36-31-1A	4KM36-31-1Б	4KM58-41-1A	4KM58-41-1Б	4KM36-34-3A	4KM36-34-3Б	4KM58-44-3A	4KM58-44-3Б
Наименование БАП								
Тип и мощность лампы, Вт								
T5 ∅ 16 мм	4	■	■			■	■	
	6	■	■			■	■	
	8	■	■			■	■	
	13	■	■			■	■	
	14	■	■			■	■	
T8 ∅ 26 мм	21	■	■			■	■	
	18	■	■			■	■	
	36	■	■			■	■	
TC-SEL	58			■	■			■
	5	■	■			■	■	
	7	■	■			■	■	
	9	■	■			■	■	
TC-TEL	11	■	■			■	■	
	10	■	■			■	■	
	13	■	■			■	■	
	18	■	■			■	■	
TC-L	26							
	18	■	■			■	■	
	24	■	■			■	■	
	36	■	■			■	■	
	40			■	■			■
55			■	■			■	

## ЦЕНТРАЛИЗОВАННАЯ СИСТЕМА АВАРИЙНОГО ОСВЕЩЕНИЯ (ЦСАО) СЕРИИ «БС-ЭЛЕКТРО»



### НАЗНАЧЕНИЕ

Централизованная система аварийного освещения (ЦСАО) серии «БС-Электро» является независимым источником электроснабжения для аварийного освещения.

Система обеспечивает все виды и режимы аварийного освещения в зданиях и сооружениях, позволяет использовать типовые осветительные установки с высокими световыми характеристиками для аварийного освещения больших помещений и пространств, где по условиям безопасности, или требованиям технологического процесса это может потребоваться.

Кроме основной функции аварийного электроснабжения для сети аварийного освещения система выполняет функцию распределительного щита аварийного освещения (ЩАО) и обеспечивает полное управление аварийным освещением.

### ОБЛАСТЬ И СФЕРЫ ПРИМЕНЕНИЯ

Здания общественного назначения: крытые спортивные арены, концертные залы, кинотеатры и театры, офисы, супермаркеты и крытые рынки, выставочные павильоны, аэропорты, вокзалы и т.п.

Промышленные здания и сооружения: крупные автопаркинги, подземные автомобильные тоннели, крупные складские помещения, закрытые производственные помещения, открытые промышленные зоны, особо охраняемые территории и т. п.

### ПРИНЦИП РАБОТЫ

ЦСАО «БС-Электро» представляет собой специализированный агрегат бесперебойного питания АБП.

При аварии нормального питания на входе система автоматически переключает нагрузку (сеть аварийного освещения) с питания переменным током на питание постоянным током 220В от аккумуляторной батареи.

При восстановлении нормального питания система автоматически возвращает нагрузку на питание от сети переменного тока и осуществляет быстрый подзаряд аккумуляторной батареи.



## ОСОБЕННОСТИ И ПРЕИМУЩЕСТВА

- Высокий уровень надежности системы, экономичность при установке и подключении, а также простота последующего обслуживания;
- Автоматическое проведение ежедневного тестирования;
- Ведение электронного журнала учета, хранение всей важной информации и сообщений за период более 2 лет;
- Возможность дистанционного контроля за состоянием системы и дистанционного управления групповыми выходами;
- Возможность включения в систему диспетчеризации здания, а также возможность интеграции в систему «Интеллектуальное здание»;
- Сочетание надежной конструкции на базе серийного проверенного электрощитового оборудования с интеллектуальным управлением при помощи встроенного микропроцессора;
- Самокалибрующийся контроль тока по группам нагрузки, для автоматического контроля соответствующих групп с выводом сообщений о нарушении в цепях постоянного и непостоянного включения нагрузки;
- Возможность модифицировать и конфигурировать систему на базе стандартного комплекта с применением дополнительных блоков и опций.

## СООТВЕТСТВИЕ НОРМАМ

Централизованная система аварийного электроснабжения серии «БС-Электро» полностью соответствует международной норме EN 50171.

В части, касающейся технических требований и требований безопасности система гармонизирована с ГОСТ – 26416 «Агрегаты бесперебойного питания».

В части, касающейся светильников аварийного освещения и электронных ПРА постоянного тока для целей аварийного освещения система гармонизирована с соответствующими разделами ГОСТ Р МЭК 598-2-22-99 и ГОСТ Р МЭК 60924-99.

В части, касающейся аккумуляторных установок система гармонизирована с разделом 4.4. ПУЭ (7-ая ред.).

Данная продукция полностью соответствует российским и европейским нормам электро- и пожарной безопасности.

Изготовителем гарантируется выполнение требований по ЭМС.

## ОСНОВНЫЕ ТЕХНИЧЕСКИЕ И ЭКСПЛУАТАЦИОННЫЕ ХАРАКТЕРИСТИКИ

### Состав серии БС-Электро:

1. Модельный ряд 1  
мощность 1,3...9,9 кВт;

2. Модельный ряд 2  
мощность 10...56 кВт;

3. Модельный ряд 3<sup>1</sup>  
мощность 10...56 кВт

Наименование параметра	Величина и диапазон отклонений
Входное напряжение	3, N, PE 380В/220В +15%–10% 50 Гц
Выходное напряжение	220В +15%–10%
Мощность нагрузки, кВт	Для ряда 1 до 9,9 кВт; для рядов 2,3 до 100 кВт
Длительность работы в аварийном режиме	1–3 часа <sup>2</sup>
Время переключения на аварийный режим	0,4–0,5 с
Номинальное напряжение аккумуляторной батареи	216 В
Тип аккумуляторов	Герметичные, свинцово-кислотные, необслуживаемые
Количество аккумуляторных ячеек в батарее	108 ячеек VRLA
Номинальное зарядное напряжение для свинцово-кислотной батареи	245,2 В
Время восстановления системы после полного разряда батареи	10 ч
Степень защиты	IP20
Класс защиты	I
Климатическое исполнение	УХЛ4
Температура воздуха для системного блока	0 С...+40 С (хранение при t= –25 С...+70 С)
Температура воздуха для АБ	10 С...+30 С
Влажность воздуха	20...80%
Категория помещения для аккумуляторной батареи	Помещение не имеет специальных требований по категории взрыво и пожароопасности
Срок службы системного блока	не менее 25 лет
Срок службы аккумуляторной батареи	5–10 лет

<sup>1</sup> Данный ряд оснащен самым интеллектуальным управлением.

<sup>2</sup> Данный диапазон является базовым согласно норм по аварийному освещению. При необходимости расчетная длительность может быть изменена в любую сторону путем выбора соотношения между расчетной нагрузкой и номинальной мощностью системы (батарей)

## КОНСТРУКЦИЯ СИСТЕМНОГО БЛОКА

Система состоит из 2-х основных блоков: системный блок и центральная аккумуляторная батарея (АБ) на 220В. Функциональная схема силовой части ЦСАО «БС-Электро» представлена на рисунке.



Система управления системного блока включает в себя следующие блоки и узлы:

**ПУ** — панель управления с ЖК индикатором;

**ЦП** — центральный процессор;

**БК** — блок контакторов;

**ЗУ** — зарядное устройство;

**АБ** — аккумуляторная батарея;

а также:

- блок контроля и измерений;
- датчики тока и температуры;
- групповые управляющие модули;

По выбору заказчика системный блок может быть дополнительно укомплектован следующими типовыми блоками:

- принтер для печати протоколов;
- выносная панель сигнализации;
- панель дистанционного управления;
- групповые дистанционные переключатели;
- блок питания для выделенных цепей аварийного освещения БСНН (=24В);
- конвертор (24В, 100Вт) для питания дополнительных цепей сигнализации и управления;

## СТАНДАРТНЫЕ ФУНКЦИИ

- защита от глубокого разряда батареи;
- контроль изоляции в цепях постоянного тока и утечек на землю (при ежедневном тесте);
- защита аккумуляторной батареи от перегрузок и перезаряда;
- селективная защита от перегрузок и КЗ в выходных цепях;
- защита от недопустимого повышения температуры батареи;
- температурная компенсация зарядного напряжения в зависимости от температуры аккумуляторной батареи и конструктивного исполнения аккумулятора;
- IT система для развязки цепей переменного и постоянного тока;
- защита от перенапряжений на входе;

### Стандартные опции управления:

- автоматический режим работы;
- ручное управление системой с панели управления;
- конфигурирование групповых управляющих модулей, режимов, времени работы, задержек включения и т.п.;
- автоматическое управление двигателем активной вентиляции;

### Дистанционное управление группами:

- режим блокировки группы;
- переключение: постоянный/непостоянный режим;
- блокировка непостоянного режима;
- включение групп по внешнему сигналу;

## ТЕХНИЧЕСКАЯ СПЕЦИФИКАЦИЯ 1-ГО МОДЕЛЬНОГО РЯДА \*

Модель	Минимальная емкость батарей	Зарядный ток батарей	Мощность нагрузки <sup>2</sup> кВт			Полная <sup>3</sup> потребляемая мощность	Стандартный <sup>4</sup> комплект групповой сети (количество выходных цепей панели ЦАО)	
			Для длительности 1 час	Для длительности 3 часа	Максимально допустимая		Группы постоянного включения <sup>5</sup>	Группы непостоянного включения <sup>5</sup>
БС-Электро-1-1,8/3,2	22	1,8	3,0	1,3	3,2	4,0	3	3
БС-Электро-1-2,3/4,3	30	2,3	3,7	1,5	4,3	5,2	4	4
БС-Электро-1-3,9/5,9	38	3,9	5,0	2,2	5,9	7,4	8	4
БС-Электро-1-5,0/7,0	50	5,0	6,5	2,8	7,0	9,0	8	4
БС-Электро-1-8,0/9,9	76	8,0	8,5	4,0	9,9	13,0	10	6

## ГАБАРИТНО-ВЕСОВЫЕ ХАРАКТЕРИСТИКИ

Системный блок 1-го модельного ряда выполнен в виде навесной настенной панели:

Модель	Габаритные размеры настенной панели <sup>6</sup>			Масса панели	Масса батарей <sup>8</sup>	Габариты аккумуляторного стеллажа <sup>7</sup>
	Высота	Ширина	Глубина			
БС-Электро-1-1,8/3,2	800	800	250	80	75	2025x1000x300
БС-Электро-1-2,3/4,3	1000	800	250	90	108	2025x1000x300
БС-Электро-1-3,9/5,9	1000	800	250	110	150	2025x1000x300
БС-Электро-1-5,0/7,0	1000	800	250	125	210	2025x1200x300
БС-Электро-1-8,0/9,9	1000	800	250	150	280	2025x1200x300

Системный блок 2-го и 3-го модельного ряда выполнен в виде напольного шкафа со следующими характеристиками<sup>1</sup>:

Размеры	1800x850x623
Масса	240 кг <sup>8</sup>
Размещение	напольное
Ввод кабеля	сверху <sup>9</sup>
Дверная ось	слева
Раскрытие двери	180°
Покрытие	эмаль RAL 7032 grey

<sup>1</sup> Спецификация для 2-го и 3-го модельных рядов высылаются по запросу

<sup>2</sup> Суммарная мощность постоянно и непостоянно включенной нагрузки

<sup>3</sup> Не входит мощность внешнего вентилятора и дополнительных блоков

<sup>4</sup> Количество выходных цепей по выбору заказчика может быть увеличено

<sup>5</sup> Постоянное включение групп может быть перепрограммировано потребителем в режим включения (и наоборот)

<sup>6</sup> Дверка имеет размер панели

<sup>7</sup> Габариты аккумуляторного шкафа высылаются по запросу

<sup>8</sup> Среднее значение

<sup>9</sup> Возможно исполнение с нижним вводом (по заказу)

### Типовой<sup>1</sup> комплект поставки ЦСАО БС-Электро:

1. Системный блок.
2. Аккумуляторная батарея (АБ) в составе:
  - 2.1. Герметичный свинцовый аккумулятор на 12В — 18 шт.;
  - 2.2. Защитный колпачок (черные и красные) — 36 шт.;
  - 2.3. Соединительные перемычки — 18 шт.;
  - 2.4. Крепежный комплект — 18 компл.;
  - 2.5. Межуровневые перемычки — 2 шт.;
3. Аккумуляторный стеллаж — 1 компл.

### Требования по вентиляции

При совместном размещении системного блока вместе с аккумуляторной батареей требуется помещение с объемом воздуха не менее 20 куб. м.

Помещение для аккумуляторной батареи должно быть оборудовано естественной и искусственной<sup>2</sup> вентиляцией в соответствии с разделом 4.4.30 ПУЭ (7-я редакция).

В системном блоке (любой модельный ряд) предусмотрены клеммы для питания (и управления) вентилятором вытяжной системы с мощностью двигателя до 0,6 кВА (220В, 50Гц).

<sup>1</sup> При заказе системы 1-го модельного ряда является обязательной, остальные по выбору заказчика.

<sup>2</sup> Требования по естественной вентиляции помещений с АБ высылаются по запросу

### Гарантии и сервис

Изготовитель предоставляет потребителю широкий пакет гарантийных и сервисных обязательств.

Гарантийный срок эксплуатации:

- для системного блока — 4 года;
- для аккумуляторной батареи — 2 года;

Изготовитель для конечных потребителей, электромонтажных и проектных организаций предоставляет бесплатные технические консультации по эксплуатации и сервису по всей поставленной продукции (по телефону и e-mail).

Изготовитель организует на договорной основе проведение шеф-монтажа, пуско-наладочных работ, а также полное техническое обслуживание потребителей (гарантийное и послегарантийное).

### Внимания проектных организаций!

Изготовитель гарантирует бесплатное предпроектное и проектное консультирование по всей данной продукции включая подготовку полных технических спецификаций для размещения заказа.

По заявке проектной организации высылаются типовые электрические схемы, схемы подключения, схемы размещения оборудования, типовые вентиляционные задания, типовые схемы диспетчеризации и дистанционного управления и т.п.

## АККУМУЛЯТОРНЫЕ БАТАРЕИ ДЛЯ СВЕТИЛЬНИКОВ АВАРИЙНОГО ОСВЕЩЕНИЯ




























Аккумуляторные батареи, выпускаемые нашей компанией, имеют специальные характеристики и предназначены для светильников аварийного освещения.

- Аккумуляторные батареи «Белый свет» выполнены из никель-кадмиевых элементов путем соединения их методом точечной сварки на специализированном оборудовании по строго соблюдаемой технологии.
- Различные конфигурации батарей, их напряжения и емкости позволяют использовать этот продукт для всех серий и всех модификаций аварийных светильников, а также в блоках аварийного освещения.
- Напряжение от 1,2 до 12 В
- Емкость от 1,5 до 4,5 А\*час
- Покрытие термоусадочная пленка
- Температурный диапазон работы от -25°C до +65°C
- Предварительно элементы проходят селективный отбор, тестирование и тренировку в аккумуляторной батарее. В батареях используются только никель-кадмиевые аккумуляторы высокотемпературных серий специального буферного режима.
- Аккумуляторные батареи «Белый свет» могут быть использованы и в светильниках аварийного освещения других производителей, укомплектованных никель-кадмиевыми батареями. Для удобства замены батареи могут быть оснащены разъемами.

Использование в аварийном освещении батарей других электрохимических систем представляет большие трудности и не дает высокой надежности работы батареи. Так, например, никель-металлгидридные аккумуляторы не могут быть использованы в буферном режиме. Это связано с проблемами их заряда: после быстрого заряда, применяется режим подзаряда малыми токами с применением таймера времени.

Кроме того, никель-металлгидридные аккумуляторы используются в узком диапазоне температур от: 0 до +40°C. Аккумуляторные батареи другой электрохимической системы, свинцово-кислотные, требуют к себе крайне бережного отношения: заряд осуществляется только при положительной температуре, в диапазоне от 0 до +40°C, их ни в коем случае нельзя помещать около прибора, который может образовать искру (выключатель, предохранитель и т.п.), т.к. батарея выделяет горючий газ при заряде.

## ТАБЛИЦА СООТВЕТСТВИЯ ПИКТОГРАММ

Наименование	Размер (мм)						
 Кристалл	354x140	НПУ-3514.01	НПУ-3514.02	НПУ-3514.03	НПУ-3514.04	НПУ-3514.05	НПУ-3514.06
 Горизонт	300x150	ПП-30152.01	ПП-30152.02	ПП-30152.03	ПП-30152.04	ПП-30152.05	ПП-30152.06
 Олимп	374x187	НПУ-3719.01	НПУ-3719.02	НПУ-3719.03	НПУ-3719.04	НПУ-3719.05	НПУ-3719.06
 Контур	300x110	НПУ-3011.01	НПУ-3011.02	НПУ-3011.03	НПУ-3011.04	НПУ-3011.05	НПУ-3011.06
 Вымпел	260x130	НПУ-2613.01	НПУ-2613.02	НПУ-2613.03	НПУ-2613.04	НПУ-2613.05	НПУ-2613.06
 Универсал СД	320x120	НПУ-3212.01	НПУ-3212.02	НПУ-3212.03	НПУ-3212.04	НПУ-3212.05	НПУ-3212.06
 Полет (2x4)	169x136	ПП-17143.01	ПП-17143.02	ПП-17143.03	ПП-17143.04	ПП-17143.05	ПП-17143.06
 Полет (2x8)	321x143	ПП-32143.01	ПП-32143.02	ПП-32143.03	ПП-32143.04	ПП-32143.05	ПП-32143.06
 Полет (2x13)	538x198	ПП-54203.01	ПП-54203.02	ПП-54203.03	ПП-54203.04	ПП-54203.05	ПП-54203.06
 Универсал	320x120	НПУ-3212.01	НПУ-3212.02	НПУ-3212.03	НПУ-3212.04	НПУ-3212.05	НПУ-3212.06
 Юниор	150x100	НПУ-1510.01	НПУ-1510.02	НПУ-1510.03	НПУ-1510.04	НПУ-1510.05	НПУ-1510.06
 Волна	210x100	НПУ-2110.01	НПУ-2110.02	НПУ-2110.03	НПУ-2110.04	НПУ-2110.05	НПУ-2110.06
 Волна (4Вт)	150x100	НПУ-1510.01	НПУ-1510.02	НПУ-1510.03	НПУ-1510.04	НПУ-1510.05	НПУ-1510.06
 Бриз	300x100	НПУ-3010.01	НПУ-3010.02	НПУ-3010.03	НПУ-3010.04	НПУ-3010.05	НПУ-3010.06
 Маяк	150x100	НПУ-1510.01	НПУ-1510.02	НПУ-1510.03	НПУ-1510.04	НПУ-1510.05	НПУ-1510.06
 Спутник	240x240	НПУ-2424.01	НПУ-2424.02	НПУ-2424.03	НПУ-2424.04	НПУ-2424.05	НПУ-2424.06
 Пассат	600x150	НПУ-6015.01	НПУ-6015.02	НПУ-6015.03	НПУ-6015.04	НПУ-6015.05	НПУ-6015.06
 Профессионал	307x155	ПП-31153.01	ПП-31153.02	ПП-31153.03	ПП-31153.04	ПП-31153.05	ПП-31153.06
 Куб	295x148	ПП-29153.01	ПП-29153.02	ПП-29153.03	ПП-29153.04	ПП-29153.05	ПП-29153.06

						СТАНЦИЯ ПОЖАРОТУШЕНИЯ	ПК	ПГ
НПУ-3514.07	НПУ-3514.08	НПУ-3514.09	НПУ-3514.10	НПУ-3514.11	НПУ-3514.12	НПУ-3514.13	НПУ-3514.14	НПУ-3514.15
ПП-30152.07	ПП-30152.08	ПП-30152.09	ПП-30152.10	ПП-30152.11	ПП-30152.12	ПП-30152.13	ПП-30152.14	ПП-30152.15
НПУ-3719.07	НПУ-3719.08	НПУ-3719.09	НПУ-3719.10	НПУ-3719.11	НПУ-3719.12	НПУ-3719.13	НПУ-3719.14	НПУ-3719.015
НПУ-3011.07	НПУ-3011.08	НПУ-3011.09	НПУ-3011.10	НПУ-3011.11	НПУ-3011.12	НПУ-3011.13	НПУ-3011.14	НПУ-3011.15
НПУ-2613.07	НПУ-2613.08	НПУ-2613.09	НПУ-2613.10	НПУ-2613.11	НПУ-2613.12	НПУ-2613.13	НПУ-2613.14	НПУ-2613.15
НПУ-3212.07	НПУ-3212.08	НПУ-3212.09	НПУ-3212.10	НПУ-3212.11	НПУ-3212.12	НПУ-3212.13	НПУ-3212.14	НПУ-3212.15
ПП-17143.07	ПП-17143.08	ПП-17143.09	ПП-17143.10	ПП-17143.11	ПП-17143.12	ПП-17143.13	ПП-17143.14	ПП-17143.15
ПП-32143.07	ПП-32143.08	ПП-32143.09	ПП-32143.10	ПП-32143.11	ПП-32143.12	ПП-32143.13	ПП-32143.14	ПП-32143.15
ПП-54203.07	ПП-54203.08	ПП-54203.09	ПП-54203.10	ПП-54203.11	ПП-54203.12	ПП-54203.13	ПП-54203.14	ПП-54203.15
НПУ-3212.07	НПУ-3212.08	НПУ-3212.09	НПУ-3212.10	НПУ-3212.11	НПУ-3212.12	НПУ-3212.13	НПУ-3212.14	НПУ-3212.15
НПУ-1510.07	НПУ-1510.08	НПУ-1510.09	НПУ-1510.10	НПУ-1510.11	НПУ-1510.12	НПУ-1510.13	НПУ-1510.14	НПУ-1510.15
НПУ-2110.07	НПУ-2110.08	НПУ-2110.09	НПУ-2110.10	НПУ-2110.11	НПУ-2110.12	НПУ-2110.13	НПУ-2110.14	НПУ-2110.15
НПУ-1510.07	НПУ-1510.08	НПУ-1510.09	НПУ-1510.10	НПУ-1510.11	НПУ-1510.12	НПУ-1510.13	НПУ-1510.14	НПУ-1510.15
НПУ-3010.07	НПУ-3010.08	НПУ-3010.09	НПУ-3010.10	НПУ-3010.11	НПУ-3010.12	НПУ-3010.13	НПУ-3010.14	НПУ-3010.15
НПУ-1510.07	НПУ-1510.08	НПУ-1510.09	НПУ-1510.10	НПУ-1510.11	НПУ-1510.12	НПУ-1510.13	НПУ-1510.14	НПУ-1510.15
НПУ-2424.07	НПУ-2424.08	НПУ-2424.09	НПУ-2424.10	НПУ-2424.11	НПУ-2424.12	НПУ-2424.13	НПУ-2424.14	НПУ-2424.15
НПУ-6015.07	НПУ-6015.08	НПУ-6015.09	НПУ-6015.10	НПУ-6015.11	НПУ-6015.12	НПУ-6015.13	НПУ-6015.14	НПУ-6015.15
ПП-31153.07	ПП-31153.08	ПП-31153.09	ПП-31153.10	ПП-31153.11	ПП-31153.12	ПП-31153.13	ПП-31153.14	ПП-31153.15
ПП-29153.07	ПП-29153.08	ПП-29153.09	ПП-29153.10	ПП-29153.11	ПП-29153.12	ПП-29153.13	ПП-29153.14	ПП-29153.15

## ДИЛЕРЫ

ООО «АВС Электро»  
г. Воронеж,  
ул. Текстильщиков, д.2.  
Тел./факс: (0732) 46-00-00  
[www.avselectro.ru](http://www.avselectro.ru)

ООО «Компания «Точка Опоры»»  
г. Москва,  
Факультетский пер., д. 12.  
Тел./факс: (495) 158-13-59, 158-97-75  
[www.k-to.ru](http://www.k-to.ru)

ЗАО «Макском Электро»  
Московская обл.,  
г. Королев,  
ул. Пионерская, д. 1.  
Тел./факс: (495) 502-88-88  
[www.maxcom.ru](http://www.maxcom.ru)

ООО «МД-Электро»  
г. Москва,  
ул. Планерная, д. 12, корп. 1.  
Тел./факс: (495) 937-67-33  
[www.md-electro.ru](http://www.md-electro.ru)

ООО «Русский Свет»  
г. Тверь,  
пер. Трудолюбия, д. 35 корп. 2.  
Тел./факс: (0822) 48-70-00, 48-82-12  
[www.russvet.ru](http://www.russvet.ru)

ЗАО «Форум Электро»  
г. Москва,  
Ленинградское ш., д. 18, стр. 1.  
Тел./факс: (495) 796-96-21, 620-48-76  
[www.forumgroup.ru](http://www.forumgroup.ru)

ГП «ЭТМ»  
г. Санкт-Петербург,  
ул. 9-ая Советская, 2.  
Тел./факс: (812) 331-10-63  
[www.etm.ru](http://www.etm.ru)

## ПАРТНЕРЫ

ООО «Компания Электромир»  
г. Екатеринбург  
Тел./факс: (343) 380-10-10, 372-83-13  
[www.rubilnik.ru](http://www.rubilnik.ru)

ООО «Минимакс»  
г. Санкт-Петербург,  
Тел./факс: (812) 387-37-22, 388-25-00  
[www.minimaks.ru](http://www.minimaks.ru)

ООО «НТ-Сервис»  
г. Москва,  
Тел./факс: (495) 101-37-45  
[www.nt-servise.ru](http://www.nt-servise.ru)

ООО «Омтек»  
г. Москва,  
Тел./факс: (495) 234-62-70  
[www.omtek.ru](http://www.omtek.ru)

ООО «ТД-ПромЭлектроСнабжение»  
г. Нижневартовск,  
Тел./факс: (3466) 61-20-57, 61-33-70.  
[www.lvpromez.ru](http://www.lvpromez.ru)

ООО «Резонфор»  
г. Москва,  
Тел./факс: (495) 487-55-24; 487-42-64  
[www.rezonfor.ru](http://www.rezonfor.ru)

ООО «Рисар»  
г. Казань,  
Тел./факс: (8432) 31-55-88  
[www.risar.ru](http://www.risar.ru)

ЗАО Центр Комплектации «СЗЛП»  
г. Новосибирск,  
Тел./факс: (383) 227-72-60, 347-07-35  
[www.cv-sell.ru](http://www.cv-sell.ru)

ООО «Терра+»  
г. Сочи,  
Тел./факс: (8622) 68-80-09; 68-80-76  
[www.terra-plus.ru](http://www.terra-plus.ru)

ООО «Техдизайн»  
г. Москва,  
Тел./факс: (495) 771-60-61; 771-76-60  
[www.tehdizain.ru](http://www.tehdizain.ru)

ООО «АПМ Юнисвет»  
г. Москва,  
Тел./факс: (495) 783-75-77, 918-13-61  
[www.unisvet.ru](http://www.unisvet.ru)

ООО «ТД «Электронзделия»»  
г. Екатеринбург,  
Тел./факс: (343) 217-43-33.  
[www.td-eliz.ru](http://www.td-eliz.ru)

ЗАО «МПО «Электромонтаж»»  
г. Москва,  
Тел./факс (495) 795-37-75, 465-11-37  
[www.electro-mpo.ru](http://www.electro-mpo.ru)

ЗАО «Энергомаш»  
г. Владимир,  
Тел./факс: (0922) 38-30-87, 38-30-92  
[www.enmash.ru](http://www.enmash.ru)



### ДЛЯ ЗАМЕТОК

---

---

---

---

---

---

---

---

---

---

---

---

---

---

---

---

---

---

---

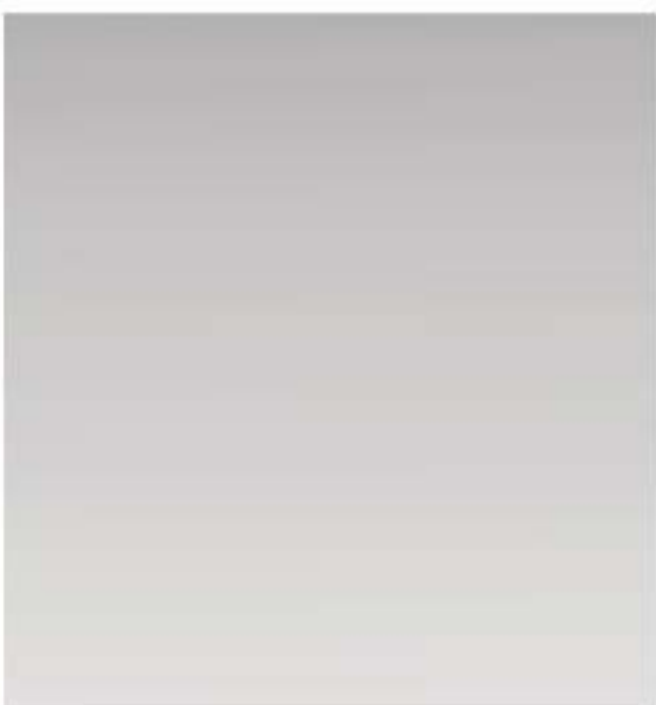
---

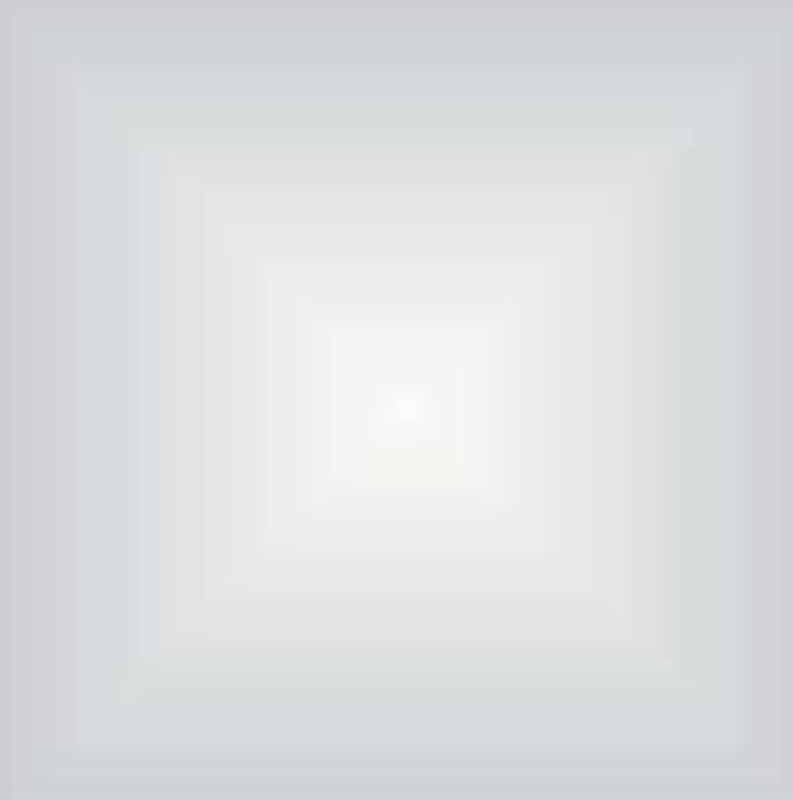
---

---

---

**ДЛЯ ЗАМЕТОК**





ООО «Белый свет 2000»  
125080, г. Москва, Факультетский пер., д. 12  
Тел./факс: (495) 785-17-67  
[info@belysvet.ru](mailto:info@belysvet.ru), [www.belysvet.ru](http://www.belysvet.ru)