

Kondensatoren für Fluoreszenz- und Entladungslampen

Capacitors for Fluorescent and Gas Discharge Lamps

Technische Hinweise

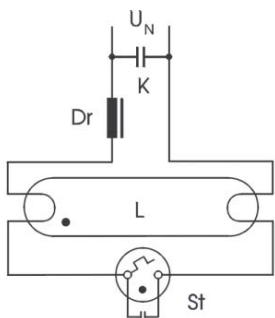
Leuchtstofflampen können wahlweise einzeln oder in Gruppen zusammengefaßt kompensiert werden.

Technical remarks

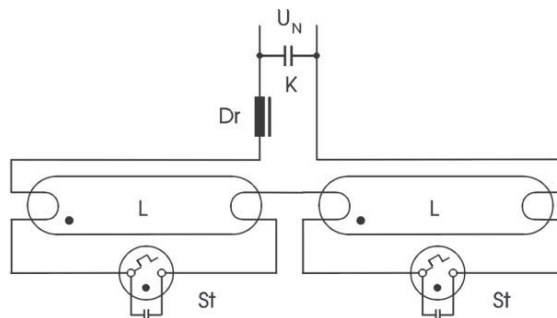
The correction of the power factor of fluorescent lamps can be effected in so-called individual and/or group compensation.

Parallelkompensation / Parallel compensation

Parallelkompensation für Einzellampen / parallel compensation for single lamps



Parallelkompensation für 2 Lampen in Tandemschaltung / parallel compensation for two lamps in tandem connection

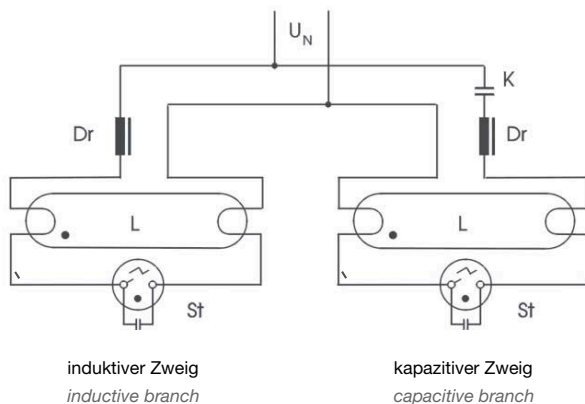


Reihenkompensation / Series Compensation

Eine Drosselspule wird durch einen in Reihe geschalteten Kondensator soweit überkompensiert, daß die Kondensatorblindleistung die Blindleistung von 2 Drosselspulen abdeckt. Es ist zu beachten, daß durch die LC-Reihenresonanz am Kondensator eine höhere Spannung als die Netzspannung auftritt. Die Nennspannung des Reihenkondensators liegt deshalb höher als die Netzspannung. Der Vorteil dieser Duo-Schaltung ist die Vermeidung des Flimmereffektes des ausgesandten Lichtes. In Netzen mit Rundsteuerfrequenzen über 250Hz schreiben manche Energieversorger diese Art der Kompensation zwingend vor.

A magnetic ballast can be over-corrected by a series-connected capacitor, in such a way that the capacitive reactive power of the capacitor can cover the inductive reactive power created by two magnetic ballasts. It should be noted that the series resonance between capacitor and ballast causes a voltage rise above rated mains voltage within the capacitive part of the circuit. The advantage of this dual connection lies in the elimination of flickering effects of the emitted light. In networks with audio-frequency signals above 250Hz this kind of connection is often required by the energy supplier.

Duo-Schaltung / dual connection



- U_N - Nennspannung / rated voltage
- K - Kompensationskondensator / compensating capacitor
- Dr - Drossel / ballast
- L - Lampe / lamp

Auswahltabellen / Selection charts

Die den einzelnen Lampen zugeordneten Kapazitätswerte können den nachfolgenden Tabellen entnommen werden.
The different nature of various types of discharge lamps requires an individual approach to the selection of proper capacitors for power factor correction.

Leuchtstofflampen / Fluorescent lamps

Lampenleistung <i>lamp power</i>	Lampenleistung m. Vorschaltger. <i>lamp power with ballast</i>	Parallel- kondensator <i>parallel capacitor</i> 250 V~	Reihen- kondensator <i>series capacitor</i> 480 V~
W	W	µF	µF
4	10	2	
6	12	2	
8	14	2	
10	14	2	
13	19	2	
15	25	4.5	
15	19.5 ⁽¹⁾	4.5	
16	21	2.5	
18	27	4.5	2.9
18	23 ⁽¹⁾	4.5	
20	30	4.5	2.9
20	25 ⁽¹⁾	4.5	
22	27	5	3.2
30	39	4.5	3
32	42	5	3.6
36	45	4.5	3.6
38	48	4.5	3.6
40	49	4.5	3.6
40	54	4.5	4.4
58	69	7	5.7
65	76	7	5.7
65	80	9	6.8
115	135	18	12.2
140	160	18	12.7

⁽¹⁾ 2 Lamps in series on 220V

Quecksilberdampf-Hochdrucklampen / High-pressure Mercury vapour lamps

Lampenleistung <i>lamp power</i>	Lampenleistung m. Vorschaltger. <i>lamp power with ballast</i>	Parallelkondensator <i>parallel capacitor</i>	
		250 V~ µF	380 V~ µF
50	59	7	
80	89	8	
125	137	10	
150	170	20	
250	266	18	
250	275	32	
400	425	25	
400	385	35	
700	735	40	
1000	1045	60	
2000	2070		37

Natriumdampf-Niederdrucklampen / Low-pressure sodium vapour lamps

Lampenleistung <i>lamp power</i>	Lampenleistung m. Vorschaltgerät <i>lamp power with ballast</i>	Parallelkondensator <i>parallel capacitor</i> 230 V~
W	W	µF
18	25	5
50	62	8
70	83	12
80	89	8
100	115	12
125	137	10
150	170	20
250	266	18
250	275	32
400	425	25
400	450	50
1000	1090	100

Natriumdampf-Hochdrucklampen / High-pressure sodium lamps

Lampenleistung <i>lamp power</i>	Parallelkondensator <i>parallel capacitor</i> 230 V~
W	µF
50	10
70	12
150	20
250	36
400	50*
400	45*
1000	100*
1000	120*

* depending on lamp type

Halogen - Metaldampflampen / Halogen - Metal vapour lamps

Lampenleistung <i>lamp power</i>	Lampenleistung m. Vorschaltgerät <i>lamp power with ballast</i>	Parallelkondensator <i>parallel capacitor</i> 230 V~
W	W	µF
35	48	6
70	88	12
150	170	20
250	275	32
400	385	35
400	440	45
1000	1050	85
2000	2070	37*
2000	2080	60*
3500	3650	100*

Obenstehende Werte werden von Leuchten- und Vorschaltgeräteherstellern festgelegt. Änderungen ohne Gewähr vorbehalten.
The above values have been specified by leading lamp manufacturers. We take no responsibility for future changes or variations of these specifications.

E05 (E01) Type A 250V

Wechselspannungskondensatoren für Parallelkompensation von Leuchtstofflampen im Kunststoffgehäuse mit Thermosicherung (Typ A)

Steckklemme mit integriertem Entladewiderstand, Bodenschraube/Mutter/Zahnscheibe

Prüfzeichen



Nennspannung
Kapazitätstoleranz
Temperaturbereich (T_{max} an Kondensatoroberfläche)
Prüfklasse
Gehäuse
Füllmittel
Relative Luftfeuchtebeanspruchung
(Klasse G nach DIN 40 040)

Betauung
Prüfspannungen
 Belag/Belag
 Belag/Gehäuse
Zul. Drehmoment Bodenschraube M8 x 10
Einbaulage

IEC / DIN EN 61048 A2 (Sicherheit)
IEC / DIN EN 61049 (Leistungsanforderungen),
GOST
250V~ 50/60Hz
 $\pm 10\%$ ($\pm 5\%$ auf Anfrage)
-40°C ... +85°C
40/85/10 (IEC 68)
Kunststoff
keines, trockene Ausführung
65% Jahresmittel
85% Höchstwert an 30 Tagen
75% an anderen Tagen
nicht zulässig

2.15 U_N ac
3 kV ac
4 Nm
beliebig

Optional (ausgewählte Typen, auf Anfrage)

Prüfzeichen nach

UL810 (UL file no. E238637) (Kondensatoren)

AC capacitors for parallel compensation of fluorescent lamps In plastic can, with thermal fuse (type A)

Push-wire terminal with integrated discharge resistor, base mounting stud, nut/washer

approval marks



rated voltage
capacitance tolerance
temperature range (T_{max} on capacitor surface)
test class
can
filling material
limit values of relative humidity
(class G acc. to DIN 40 040)

condensation
test voltages
 between terminals
 terminals to case
permitted torque of mounting stud M8 x 10
mounting position

IEC / DIN EN 61048 A2 (safety)
IEC / DIN EN 61049 (performance),
GOST
250V~ 50/60Hz
 $\pm 10\%$ ($\pm 5\%$ available on request)
-40°C ... +85°C
40/85/10 (IEC 68)
plastic
none, dry type
65% annual means
85% maximum value on 30 days
75% on all other days
not permitted

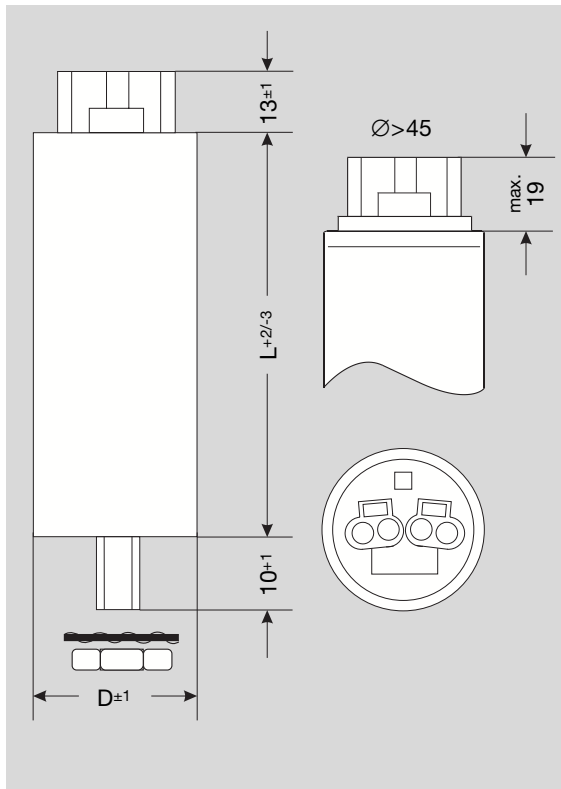
2.15 U_N ac
3 kV ac
4 Nm
optional

available on request (selected types only)

recognized to

UL810 (UL file no. 238637) (capacitors)

E05 (E01) Type A 250V



Andere Werte und Abmessungen auf Anfrage.
 Ohne Temperatursicherung E01.xxx-xxxxxx / xxxxxx
 Other values and dimensions available on request.
 Without temperature fuse E01.xxx-xxxxxx / xxxxxx

Kapazität capacitance μF	Abmessungen dimensions D x L (mm)	Bestellnummer Order code
2	25 x 57	E05.B57-400200 / 420001
2.5	25 x 57	E05.B57-392500 / 420001
3	25 x 57	E05.B57-300300 / 420001
3.5	25 x 57	E05.B57-393500 / 420001
4	25 x 70	E05.B70-300400 / 420001
4.5	25 x 70	E05.B70-394500 / 420001
5	25 x 70	E05.B70-300500 / 420001
5.5	25 x 70	E05.B70-395500 / 420001
6	25 x 70	E05.B70-300600 / 420001
6.3	30 x 70	E05.C70-396300 / 420001
6.5	30 x 70	E05.C70-396500 / 420001
7	30 x 70	E05.C70-300700 / 420001
7.5	30 x 70	E05.C70-397500 / 420001
8	30 x 70	E05.C70-300800 / 420001
9	30 x 70	E05.C70-300900 / 420001
10	30 x 70	E05.C70-301000 / 420001
12	30 x 95	E05.C95-301200 / 420001
12.5	30 x 95	E05.C95-381200 / 420001
13	30 x 95	E05.C95-301300 / 420001
13.5	30 x 95	E05.C95-381300 / 420001
14	30 x 95	E05.C95-301400 / 420001
15	30 x 95	E05.C95-301500 / 420001
16	30 x 95	E05.C95-301600 / 420001
18	35 x 95	E05.D95-301810 / 420001
20	35 x 95	E05.D95-302010 / 420001
22.5	40 x 95	E05.E95-382210 / 220001
25	40 x 95	E05.E95-302510 / 220001
30	40 x 95	E05.E95-303010 / 220001
31.5	45 x 95	E05.F95-4831G0 / 220001
32	45 x 95	E05.F95-4032G0 / 220001
35	45 x 95	E05.F95-4035G0 / 220001
36	45 x 95	E05.F95-4036G0 / 220001
40	45 x 119	E05.F19-4040G0 / 220001
45	45 x 119	E05.F19-4045G0 / 220001
50	50 x 119	E05.G19-405041 / 225001
55	50 x 119	E05.G19-405541 / 225001

E05 (E01) Type A 250V

Wechselspannungskondensatoren für Parallelkompensation von Leuchtstofflampen im Kunststoffgehäuse mit Thermosicherung (Typ A)

Steckklemme mit integriertem Entladewiderstand, Seitenclip für Raster 18mm

Prüfzeichen



Nennspannung
Kapazitätstoleranz
Temperaturbereich (T_{max} an Kondensatoroberfläche)
Prüfklasse
Gehäuse
Füllmittel
Relative Luftfeuchtebeanspruchung
(Klasse G nach DIN 40 040)

Betauung
Prüfspannungen
 Belag/Belag
 Belag/Gehäuse
Einbaulage

IEC / DIN EN 61048 A2 (Sicherheit)
IEC / DIN EN 61049 (Leistungsanforderungen),
GOST
250V~ 50/60Hz
 $\pm 10\%$ ($\pm 5\%$ auf Anfrage)
-40°C ... +85°C
40/85/10 (IEC 68)
Kunststoff
keines, trockene Ausführung
65% Jahresmittel
85% Höchstwert an 30 Tagen
75% an anderen Tagen
nicht zulässig

2.15 U_N ac
3 kV ac
beliebig

AC capacitors for parallel compensation of fluorescent lamps In plastic can, with thermal fuse (type A)

Push-wire terminal with integrated discharge resistor, side clip (18mm grid)

approval marks



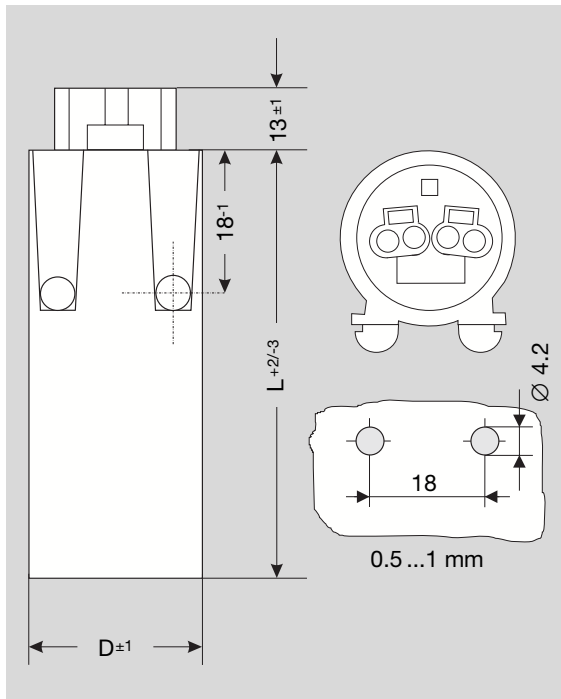
rated voltage
capacitance tolerance
temperature range (T_{max} on capacitor surface)
test class
can
filling material
limit values of relative humidity
(class G acc. to DIN 40 040)

condensation
test voltages
 between terminals
 terminals to case
mounting position

IEC / DIN EN 61048 A2 (safety)
IEC / DIN EN 61049 (performance),
GOST
250V~ 50/60Hz
 $\pm 10\%$ ($\pm 5\%$ available on request)
-40°C ... +85°C
40/85/10 (IEC 68)
plastic
none, dry type
65% annual means
85% maximum value on 30 days
75% on all other days
not permitted

2.15 U_N ac
3 kV ac
optional

E05 (E01) Type A 250V



Andere Werte und Abmessungen auf Anfrage.
 Ohne Temperatursicherung E01.xxx-xxxxxx / xxxxxx
 Other values and dimensions available on request.
 Without temperature fuse E01.xxx-xxxxxx / xxxxxx

Kapazität capacitance µF	Abmessungen dimensions D x L (mm)	Bestellnummer Order code
2	25 x 57	E05.B57-400270 / 430001
2.5	25 x 57	E05.B57-392570 / 430001
3	25 x 57	E05.B57-300370 / 430001
3.5	25 x 57	E05.B57-393570 / 430001
4	25 x 70	E05.B70-300470 / 430001
4.5	25 x 70	E05.B70-394570 / 430001
5	25 x 70	E05.B70-300570 / 430001
5.5	25 x 70	E05.B70-395570 / 430001
6	25 x 70	E05.B70-300670 / 430001
6.3	30 x 70	E05.C70-396370 / 430001
6.5	30 x 70	E05.C70-396570 / 430001
7	30 x 70	E05.C70-300770 / 430001
7.5	30 x 70	E05.C70-397570 / 430001
8	30 x 70	E05.C70-300870 / 430001
9	30 x 70	E05.C70-300970 / 430001
10	30 x 70	E05.C70-301070 / 430001
12	30 x 95	E05.C95-301270 / 430001
12.5	30 x 95	E05.C95-381270 / 430001
13	30 x 95	E05.C95-301370 / 430001
13.5	30 x 95	E05.C95-381370 / 430001
14	30 x 95	E05.C95-301470 / 430001
15	30 x 95	E05.C95-301570 / 430001
16	30 x 95	E05.C95-301670 / 430001
18	35 x 95	E05.D95-301880 / 430001
20	35 x 95	E05.D95-302080 / 430001

E05 (E01) Type A 250V

Wechselspannungskondensatoren für Parallelkompensation von Leuchtstofflampen im Kunststoffgehäuse mit Thermosicherung (Typ A)

Drahtanschluß 200mm - 2x0.5/0.75mm² - verzinkt, interner Entladewiderstand, Bodenschraube, Mutter/Zahnscheibe

Prüfzeichen




Nennspannung
Kapazitätstoleranz
Temperaturbereich (T_{max} an Kondensatoroberfläche)
Prüfklasse
Gehäuse
Füllmittel
Relative Luftfeuchtebeanspruchung
(Klasse G nach DIN 40 040)

Betauung
Prüfspannungen
 Belag/Belag
 Belag/Gehäuse
Zul. Drehmoment Bodenschraube M8 x 10
Einbaulage

IEC / DIN EN 61048 A2 (Sicherheit)
IEC / DIN EN 61049 (Leistungsanforderungen),
GOST
250V~ 50/60Hz
 $\pm 10\%$ ($\pm 5\%$ auf Anfrage)
-40°C ... +85°C
40/85/10 (IEC 68)
Kunststoff
keines, trockene Ausführung
65% Jahresmittel
85% Höchstwert an 30 Tagen
75% an anderen Tagen
nicht zulässig

2.15 U_N ac
3 kV ac
4 Nm
beliebig

Optional (ausgewählte Typen, auf Anfrage)

Prüfzeichen nach 

UL810 (UL file no. E238637) (Kondensatoren)

AC capacitors for parallel compensation of fluorescent lamps plastic can, with thermal fuse (type A)

Solid wires 200mm - 2x0.5/0.75mm², internal discharge resistor, base mounting stud, nut/washer

approval marks



rated voltage
capacitance tolerance
temperature range (T_{max} on capacitor surface)
test class
can
filling material
limit values of relative humidity
(class G acc. to DIN 40 040)

condensation
test voltages
 between terminals
 terminals to case
permitted torque of mounting stud M8 x 10
mounting position

IEC / DIN EN 61048 A2 (safety)
IEC / DIN EN 61049 (performance),
GOST
250V~ 50/60Hz
 $\pm 10\%$ ($\pm 5\%$ available on request)
-40°C ... +85°C
40/85/10 (IEC 68)
plastic
none, dry type
65% annual means
85% maximum value on 30 days
75% on all other days
not permitted

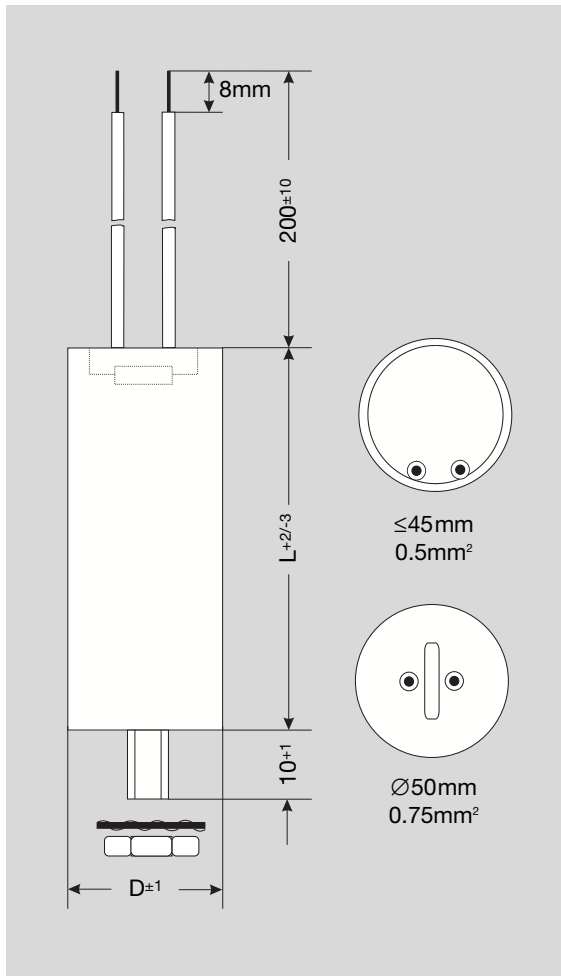
2.15 U_N ac
3 kV ac
4 Nm
optional

available on request (selected types only)

recognized to 

UL810 (UL file no. 238637) (capacitors)

E05 (E01) Type A 250V



Andere Werte und Abmessungen auf Anfrage.
 Ohne Temperatursicherung E01.xxx-xxxxxx / xxxxxx
 Other values and dimensions available on request.
 Without temperature fuse E01.xxx-xxxxxx / xxxxxx

Kapazität capacitance µF	Abmessungen dimensions D x L (mm)	Bestellnummer Order code
2	25 x 57	E05.B57-400250 / 420021
2.5	25 x 57	E05.B57-392550 / 420021
3	25 x 57	E05.B57-300350 / 420021
3.5	25 x 57	E05.B57-393550 / 420021
4	25 x 70	E05.B70-300450 / 420021
4.5	25 x 70	E05.B70-394550 / 420021
5	25 x 70	E05.B70-300550 / 420021
5.5	25 x 70	E05.B70-395550 / 420021
6	25 x 70	E05.B70-300650 / 420021
6.3	30 x 70	E05.C70-396350 / 420021
6.5	30 x 70	E05.C70-396550 / 420021
7	30 x 70	E05.C70-300750 / 420021
7.5	30 x 70	E05.C70-397550 / 420021
8	30 x 70	E05.C70-300850 / 420021
9	30 x 70	E05.C70-300950 / 420021
10	30 x 70	E05.C70-301050 / 420021
12	30 x 95	E05.C95-301250 / 420021
12.5	30 x 95	E05.C95-381250 / 420021
13	30 x 95	E05.C95-301350 / 420021
13.5	30 x 95	E05.C95-381350 / 420021
14	30 x 95	E05.C95-301450 / 420021
15	30 x 95	E05.C95-301550 / 420021
16	30 x 95	E05.C95-301650 / 420021
18	35 x 95	E05.D95-301850 / 420021
20	35 x 95	E05.D95-302060 / 420021
22.5	40 x 95	E05.E95-382260 / 220021
25	40 x 95	E05.E95-302560 / 220021
30	40 x 95	E05.E95-303060 / 220021
31.5	45 x 95	E05.F95-4831N0 / 220021
32	45 x 95	E05.F95-4032N0 / 220021
35	45 x 95	E05.F95-4035N0 / 220021
36	45 x 95	E05.F95-4036N0 / 220021
40	45 x 119	E05.F19-4040N0 / 220021
45	45 x 119	E05.F19-4045N0 / 220021
50	50 x 119	E05.G19-4050N0 / 220021
55	50 x 119	E05.G19-4055N0 / 220021

E05 (E01) Type A 250V

Wechselspannungskondensatoren für Parallelkompensation von Leuchtstofflampen im Kunststoffgehäuse mit Thermosicherung (Typ A)

Drahtanschluß 200mm - 2x0.5mm² - verzinkt, interner Entladewiderstand, Seitenclip für Raster 18mm

Prüfzeichen



Nennspannung
Kapazitätstoleranz
Temperaturbereich (T_{max} an Kondensatoroberfläche)
Prüfklasse
Gehäuse
Füllmittel
Relative Luftfeuchtebeanspruchung
(Klasse G nach DIN 40 040)

Betauung
Prüfspannungen
 Belag/Belag
 Belag/Gehäuse
Einbaulage

IEC / DIN EN 61048 A2 (Sicherheit)
IEC / DIN EN 61049 (Leistungsanforderungen),
GOST
250V~ 50/60Hz
 $\pm 10\%$ ($\pm 5\%$ auf Anfrage)
-40°C ... +85°C
40/85/10 (IEC 68)
Kunststoff
keines, trockene Ausführung
65% Jahresmittel
85% Höchstwert an 30 Tagen
75% an anderen Tagen
nicht zulässig

2.15 U_N ac
3 kV ac
beliebig

AC capacitors for parallel compensation of fluorescent lamps In plastic can, with thermal fuse (type A)

Solid wires 200mm - 2x0.5mm² internal discharge resistor, side clip (18mm grid)

approval marks



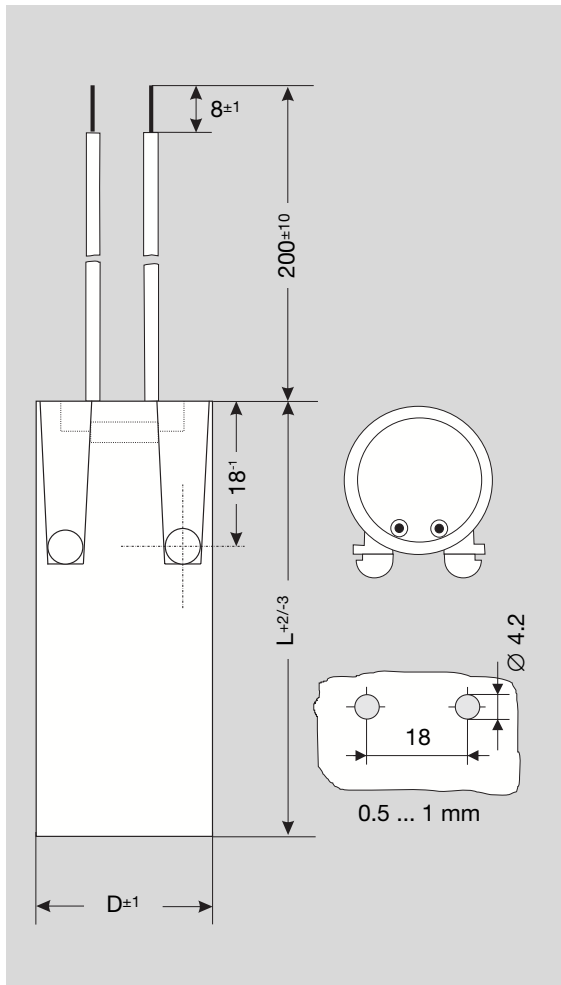
rated voltage
capacitance tolerance
temperature range (T_{max} on capacitor surface)
test class
can
filling material
limit values of relative humidity
(class G acc. to DIN 40 040)

condensation
test voltages
 between terminals
 terminals to case
mounting position

IEC / DIN EN 61048 A2 (safety)
IEC / DIN EN 61049 (performance),
GOST
250V~ 50/60Hz
 $\pm 10\%$ ($\pm 5\%$ available on request)
-40°C ... +85°C
40/85/10 (IEC 68)
plastic
none, dry type
65% annual means
85% maximum value on 30 days
75% on all other days
not permitted

2.15 U_N ac
3 kV ac
optional

E05 (E01) Type A 250V



Kapazität capacitance µF	Abmessungen dimensions D x L (mm)	Bestellnummer Order code
2	25 x 57	E05.B57-400290 / 430021
2.5	25 x 57	E05.B57-392590 / 430021
3	25 x 57	E05.B57-300390 / 430021
3.5	25 x 57	E05.B57-393590 / 430021
4	25 x 70	E05.B70-300490 / 430021
4.5	25 x 70	E05.B70-394590 / 430021
5	25 x 70	E05.B70-300590 / 430021
5.5	25 x 70	E05.B70-395590 / 430021
6	25 x 70	E05.B70-300690 / 430021
6.3	30 x 70	E05.C70-396390 / 430021
6.5	30 x 70	E05.C70-396590 / 430021
7	30 x 70	E05.C70-300790 / 430021
7.5	30 x 70	E05.C70-397590 / 430021
8	30 x 70	E05.C70-300890 / 430021
9	30 x 70	E05.C70-300990 / 430021
10	30 x 70	E05.C70-301090 / 430021
12	30 x 95	E05.C95-301290 / 430021
12.5	30 x 95	E05.C95-381290 / 430021
13	30 x 95	E05.C95-301390 / 430021
13.5	30 x 95	E05.C95-381390 / 430021
14	30 x 95	E05.C95-301490 / 430021
15	30 x 95	E05.C95-301590 / 430021
16	30 x 95	E05.C95-301690 / 430021
18	35 x 95	E05.D95-301890 / 430021
20	35 x 95	E05.D95-3020A0 / 430021

Andere Werte und Abmessungen auf Anfrage.
 Ohne Temperatursicherung E01.xxx-xxxxxx / xxxxxx
 Other values and dimensions available on request.
 Without temperature fuse E01.xxx-xxxxxx / xxxxxx

E06 (E02) Type A 250V

Wechselspannungskondensatoren für Parallelkompensation von Leuchtstofflampen im Aluminiumgehäuse mit Thermosicherung (Typ A)

integrierte Steckklemme mit Entladewiderstand, Bodenschraube/Mutter/Zahnscheibe

Prüfzeichen



Nennspannung
Kapazitätstoleranz
Temperaturbereich (T_{max} an Kondensatoroberfläche)
Prüfklasse
Gehäuse
Füllmittel
Relative Luftfeuchtebeanspruchung
(Klasse G nach DIN 40 040)

Betauung
Prüfspannungen
 Belag/Belag
 Belag/Gehäuse
Zul. Drehmoment Bodenschraube M8 x 10
Einbaulage

IEC / DIN EN 61048 A2 (Sicherheit)
IEC / DIN EN 61049 (Leistungsanforderungen),
GOST
250V~ 50/60Hz
 $\pm 10\%$ ($\pm 5\%$ auf Anfrage)
-40°C ... +85°C
40/85/10 (IEC 68)
Aluminium
keines, trockene Ausführung
65% Jahresmittel
85% Höchstwert an 30 Tagen
75% an anderen Tagen
nicht zulässig

2.15 U_N ac
3 kV ac
5 Nm
beliebig

AC capacitors for parallel compensation of fluorescent lamps In aluminium can, with thermal fuse (type A)

Integrated push-wire terminal with discharge resistor, base mounting stud, nut/washer

approval marks



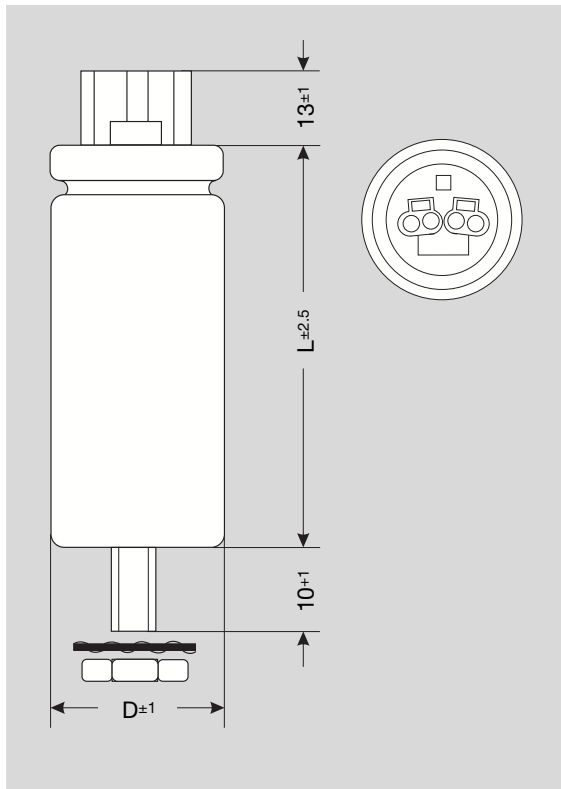
rated voltage
capacitance tolerance
temperature range (T_{max} on capacitor surface)
test class
can
filling material
limit values of relative humidity
(class G acc. to DIN 40 040)

condensation
test voltages
 between terminals
 terminals to case
permitted torque of mounting stud M8 x 10
mounting position

IEC / DIN EN 61048 A2 (safety)
IEC / DIN EN 61049 (performance),
GOST
250V~ 50/60Hz
 $\pm 10\%$ ($\pm 5\%$ available on request)
-40°C ... +85°C
40/85/10 (IEC 68)
aluminium
none, dry type
65% annual means
85% maximum value on 30 days
75% on all other days
not permitted

2.15 U_N ac
3 kV ac
5 Nm
optional

E06 (E02) Type A 250V



Andere Werte und Abmessungen auf Anfrage.
 Ohne Temperatursicherung E02.xxx-xxxxxx / xxxxxx
 Other values and dimensions available on request.
 Without temperature fuse E02.xxx-xxxxxx / xxxxxx

Kapazität capacitance µF	Abmessungen dimensions D x L (mm)	Bestellnummer Order code
1	25 x 54	E06.B54-800100 / 220001
1.5	25 x 54	E06.B54-691500 / 220001
1.6	25 x 54	E06.B54-691600 / 220001
2	25 x 54	E06.B54-400200 / 220001
2.5	25 x 54	E06.B54-392500 / 220001
3	25 x 54	E06.B54-300300 / 220001
3.3	25 x 54	E06.B54-393300 / 220001
3.5	25 x 54	E06.B54-393500 / 220001
4	25 x 54	E06.B54-300400 / 220001
4.5	25 x 70	E06.B70-394500 / 220001
5	25 x 70	E06.B70-300500 / 220001
5.5	25 x 70	E06.B70-395500 / 220001
6	25 x 70	E06.B70-300600 / 220001
6.5	25 x 70	E06.B70-396500 / 220001
7	30 x 70	E06.C70-300700 / 220001
8	30 x 70	E06.C70-300800 / 220001
8.4	30 x 70	E06.C70-398400 / 220001
9	30 x 70	E06.C70-300900 / 220001
10	30 x 70	E06.C70-301000 / 220001
12	30 x 90	E06.C90-301200 / 220001
13	30 x 90	E06.C90-301300 / 220001
13.5	30 x 90	E06.C90-381300 / 220001
14	30 x 90	E06.C90-301400 / 220001
15	30 x 90	E06.C90-301500 / 220001
16	30 x 90	E06.C90-301600 / 220001
18	35 x 90	E06.D90-301810 / 220001
20	35 x 90	E06.D90-302010 / 220001
22.5	40 x 90	E06.E90-382210 / 220001
24	40 x 90	E06.E90-302410 / 220001
25	40 x 90	E06.E90-302510 / 220001
28	35 x 135	E06.D35-402810 / 220001
30	35 x 135	E06.D35-403010 / 220001
31.5	35 x 135	E06.D35-483110 / 220001
32	35 x 135	E06.D35-403210 / 220001
36	40 x 135	E06.E35-403610 / 220001
40	40 x 135	E06.E35-404010 / 220001
45	40 x 135	E06.E35-404510 / 220001
50	45 x 135	E06.F35-405010 / 220001
55	45 x 135	E06.F35-405510 / 220001

E11 Type B (FPU) 250V

Wechselspannungskondensatoren für Parallelkompensation von Leuchtstofflampen im Aluminiumbecher mit Überdrucksicherung (Typ B)

Lötöse/Steckklemme mit integriertem Entladewiderstand/Flachstecker, Bodenschraube/Mutter/Zahnscheibe

Prüfzeichen



Nennspannung
Kapazitätstoleranz
Temperaturbereich (T_{\max} an Kondensatoroberfläche)
Prüfklasse

IEC / DIN EN 61048 A2 (Sicherheit)
IEC / DIN EN 61049 (Leistungsanforderungen),
GOST
250V~ 50/60Hz
 $\pm 10\%$ ($\pm 5\%$ auf Anfrage)
-40°C ... +100°C
40/100/21 (IEC 68)

Gehäuse
Füllmittel
Relative Luftfeuchtebeanspruchung
(Klasse F nach DIN 40 040)

Aluminium
keines, trockene Ausführung
75% Jahresmittel
95% Höchstwert an 30 Tagen
85% an anderen Tagen
nicht zulässig

Betauung

Prüfspannungen
Belag/Belag
Belag/Gehäuse
Zul. Drehmoment Bodenschraube M8 x 10
Einbaulage

2.15 U_N ac
3 kV ac
5 Nm
beliebig

E11 Type B (FPU) 250V

AC capacitors for parallel compensation of fluorescent lamps In aluminium can, with break-action mechanism (type B)

solder lug/push-wire terminal with integrated discharge resistor/tab connector,
base mounting stud, nut/washer

approval marks



rated voltage
capacitance tolerance
temperature range (T_{max} on capacitor surface)
test class

IEC / DIN EN 61048 A2 (safety)
IEC / DIN EN 61049 (performance),
GOST
250V~ 50/60Hz
 $\pm 10\%$ ($\pm 5\%$ available on request)
 $-40^{\circ}\text{C} \dots +100^{\circ}\text{C}$
40/100/21 (IEC 68)

can
filling material
limit values of relative humidity
(class F acc. to DIN 40 040)

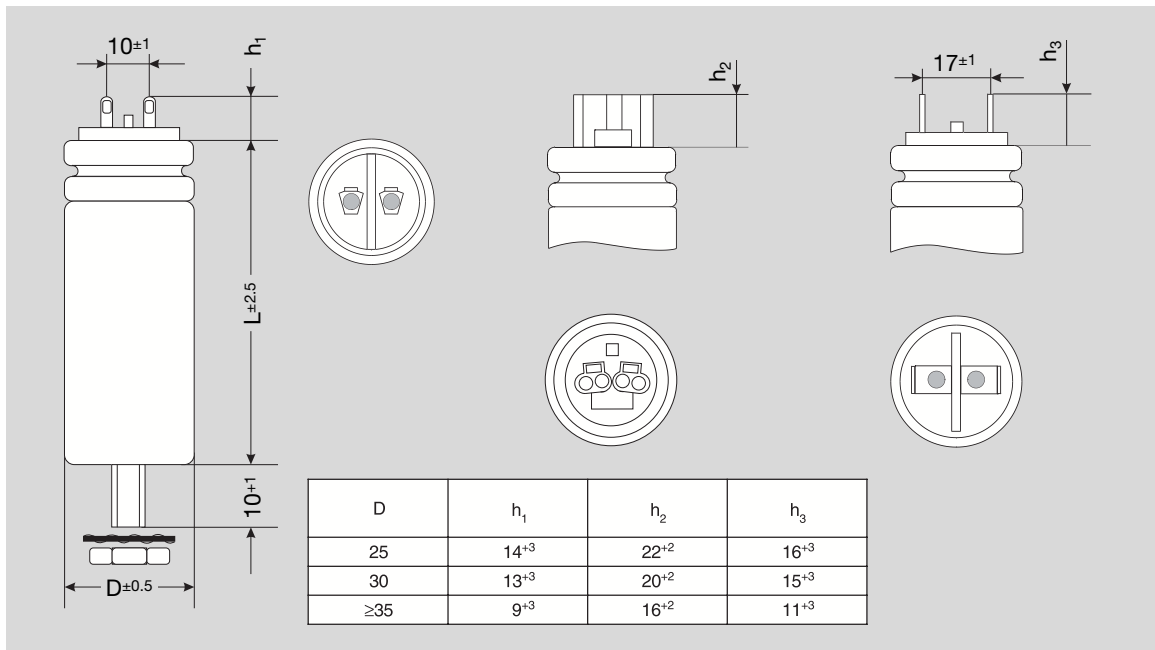
aluminium
none, dry type
75% annual means
95% maximum value on 30 days
85% on all other days
not permitted

condensation

test voltages
between terminals
terminals to case
permitted torque of mounting stud M8 x 10
mounting position



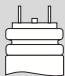
$2.15 U_N$ ac
3 kV ac
5 Nm
optional

E11 Type B (FPU) 250V



Kapazität capacitance μF	Abmessungen dimensions D x L (mm)	Bestellnummer Order code		Bestellnummer Order code		Bestellnummer Order code	
1.0	25 x 55	E11.B55-800100 / 220001		E11.B55-800100 / 223001		E11.B55-800110 / 220001	
1.5	25 x 55	E11.B55-691500 / 220001		E11.B55-691500 / 223001		E11.B55-691510 / 220001	
1.6	25 x 55	E11.B55-691600 / 220001		E11.B55-691600 / 223001		E11.B55-691610 / 220001	
2.0	25 x 55	E11.B55-400200 / 220001		E11.B55-400200 / 223001		E11.B55-400210 / 220001	
2.5	25 x 55	E11.B55-492500 / 220001		E11.B55-492500 / 223001		E11.B55-492510 / 220001	
2.8	25 x 55	E11.B55-492800 / 220001		E11.B55-492800 / 223001		E11.B55-492810 / 220001	
3.0	25 x 55	E11.B55-400300 / 220001		E11.B55-400300 / 223001		E11.B55-400310 / 220001	
3.3	25 x 55	E11.B55-493300 / 220001		E11.B55-493300 / 223001		E11.B55-493310 / 220001	
3.5	25 x 73	E11.B73-493500 / 220001		E11.B73-493500 / 223001		E11.B73-493510 / 220001	
3.5	30 x 55	E11.C55-493500 / 220001		E11.C55-493500 / 223001		E11.C55-493510 / 220001	
3.6	25 x 73	E11.B73-493600 / 220001		E11.B73-493600 / 223001		E11.B73-493610 / 220001	
3.6	30 x 55	E11.C55-493600 / 220001		E11.C55-493600 / 223001		E11.C55-493610 / 220001	
4.0	25 x 73	E11.B73-400400 / 220001		E11.B73-400400 / 223001		E11.B73-400410 / 220001	
4.0	30 x 55	E11.C55-300400 / 220001		E11.C55-300400 / 223001		E11.C55-300410 / 220001	
4.2	25 x 73	E11.B73-494200 / 220001		E11.B73-494200 / 223001		E11.B73-494210 / 220001	
4.2	30 x 55	E11.C55-394200 / 220001		E11.C55-394200 / 223001		E11.C55-394210 / 220001	
4.5	25 x 73	E11.B73-494500 / 220001		E11.B73-494500 / 223001		E11.B73-494510 / 220001	
4.5	30 x 55	E11.C55-394500 / 220001		E11.C55-394500 / 223001		E11.C55-394510 / 220001	
5.0	25 x 73	E11.B73-300500 / 220001		E11.B73-300500 / 223001		E11.B73-300510 / 220001	
5.0	30 x 55	E11.C55-300500 / 220001		E11.C55-300500 / 223001		E11.C55-300510 / 220001	
5.5	25 x 73	E11.B73-395500 / 220001		E11.B73-395500 / 223001		E11.B73-395510 / 220001	
5.5	30 x 55	E11.C55-395500 / 220001		E11.C55-395500 / 223001		E11.C55-395510 / 220001	
6.0	25 x 73	E11.B73-300600 / 220001		E11.B73-300600 / 223001		E11.B73-300610 / 220001	

E11 Type B (FPU) 250V

Kapazität capacitance µF	Abmessungen dimensions D x L (mm)	Bestellnummer Order code		Bestellnummer Order code		Bestellnummer Order code	
6.0	30 x 55	E11.C55-300600 / 220001		E11.C55-300600 / 223001		E11.C55-300610 / 220001	
6.3	25 x 73	E11.B73-396300 / 220001		E11.B73-396300 / 223001		E11.B73-396310 / 220001	
6.3	30 x 55	E11.C55-396300 / 220001		E11.C55-396300 / 223001		E11.C55-396310 / 220001	
6.5	25 x 73	E11.B73-396500 / 220001		E11.B73-396500 / 223001		E11.B73-396510 / 220001	
6.5	30 x 55	E11.C55-396500 / 220001		E11.C55-396500 / 223001		E11.C55-396510 / 220001	
7.0	25 x 73	E11.B73-300700 / 220001		E11.B73-300700 / 223001		E11.B73-300710 / 220001	
7.0	30 x 55	E11.C55-300700 / 220001		E11.C55-300700 / 223001		E11.C55-300710 / 220001	
7.9	25 x 81	E11.B81-397900 / 220001		E11.B81-397900 / 223001		E11.B81-397910 / 220001	
7.9	30 x 55	E11.C55-397900 / 220001		E11.C55-397900 / 223001		E11.C55-397910 / 220001	
8.0	25 x 81	E11.B81-300800 / 220001		E11.B81-300800 / 223001		E11.B81-300810 / 220001	
8.0	30 x 55	E11.C55-300800 / 220001		E11.C55-300800 / 223001		E11.C55-300810 / 220001	
8.4	25 x 81	E11.B81-398400 / 220001		E11.B81-398400 / 223001		E11.B81-398410 / 220001	
9.0	25 x 93	E11.B93-300900 / 220001		E11.B93-300900 / 223001		E11.B93-300910 / 220001	
10.0	25 x 93	E11.B93-301000 / 220001		E11.B93-301000 / 223001		E11.B93-301010 / 220001	
12.0	25 x 119	E11.B19-301200 / 220001		E11.B19-301200 / 223001		E11.B19-301210 / 220001	
12.0	30 x 81	E11.C81-301200 / 220001		E11.C81-301200 / 223001		E11.C81-301210 / 220001	
13.0	25 x 119	E11.B19-301300 / 220001		E11.B19-301300 / 223001		E11.B19-301310 / 220001	
13.0	30 x 81	E11.C81-301300 / 220001		E11.C81-301300 / 223001		E11.C81-301310 / 220001	
13.5	25 x 119	E11.B19-381300 / 220001		E11.B19-381300 / 223001		E11.B19-381310 / 220001	
13.5	30 x 81	E11.C81-381300 / 220001		E11.C81-381300 / 223001		E11.C81-381310 / 220001	
14.0	25 x 119	E11.B19-301400 / 220001		E11.B19-301400 / 223001		E11.B19-301410 / 220001	
14.0	30 x 81	E11.C81-301400 / 220001		E11.C81-301400 / 223001		E11.C81-301410 / 220001	
16.0	30 x 119	E11.C19-301600 / 220001		E11.C19-301600 / 223001		E11.C19-301610 / 220001	
16.0	35 x 81	E11.D81-301600 / 220001		E11.D81-301600 / 223001		E11.D81-301610 / 220001	
18.0	30 x 119	E11.C19-301800 / 220001		E11.C19-301800 / 223001		E11.C19-301810 / 220001	
18.0	35 x 81	E11.D81-301800 / 220001		E11.D81-301800 / 223001		E11.D81-301810 / 220001	
20.0	30 x 119	E11.C19-302000 / 220001		E11.C19-302000 / 223001		E11.C19-302010 / 220001	
20.0	35 x 81	E11.D81-302000 / 220001		E11.D81-302000 / 223001		E11.D81-302010 / 220001	
22.5	30 x 119	E11.C19-382200 / 220001		E11.C19-382200 / 225001		E11.C19-382210 / 220001	
22.5	40 x 81	E11.E81-382200 / 220001		E11.E81-382200 / 225001		E11.E81-382210 / 220001	
25.0	35 x 119	E11.D19-302500 / 220001		E11.D19-302500 / 225001		E11.D19-302510 / 220001	
25.0	40 x 81	E11.E81-302500 / 220001		E11.E81-302500 / 225001		E11.E81-302510 / 220001	
26.0	40 x 81	E11.E81-302600 / 220001		E11.E81-302600 / 225001		E11.E81-302610 / 220001	
28.0	35 x 143	E11.D43-402800 / 220001		E11.D43-402800 / 225001		E11.D43-402810 / 220001	
28.0	40 x 81	E11.E81-302800 / 220001		E11.E81-302800 / 225001		E11.E81-302810 / 220001	
30.0	35 x 143	E11.D43-403000 / 220001		E11.D43-403000 / 225001		E11.D43-403010 / 220001	
30.0	40 x 93	E11.E93-403000 / 220001		E11.E93-403000 / 225001		E11.E93-403010 / 220001	
32.0	35 x 143	E11.D43-403200 / 220001		E11.D43-403200 / 225001		E11.D43-403210 / 220001	
32.0	40 x 93	E11.E93-403200 / 220001		E11.E93-403200 / 225001		E11.E93-403210 / 220001	
35.0	40 x 143	E11.E43-403500 / 220001		E11.E43-403500 / 225001		E11.E43-403510 / 220001	
37.0	40 x 143	E11.E43-403700 / 220001		E11.E43-403700 / 225001		E11.E43-403710 / 220001	
40.0	40 x 143	E11.E43-404000 / 220001		E11.E43-404000 / 225001		E11.E43-404010 / 220001	
45.0	40 x 143	E11.E43-404500 / 220001		E11.E43-404500 / 225001		E11.E43-404510 / 220001	
50.0	40 x 143	E11.E43-405000 / 220001		E11.E43-405000 / 225001		E11.E43-405010 / 220001	

Andere Werte und Abmessungen auf Anfrage.
Other values and dimensions available on request.

E13 Type B (FPU) 480V

Wechselspannungskondensatoren für Reihenkompensation von Leuchtstofflampen im Aluminiumgehäuse mit Überdrucksicherung (Typ B)

Steckklemme mit integriertem Entladewiderstand, Bodenschraube/Mutter/Zahnscheibe

Prüfzeichen



Nennspannung
Kapazitätstoleranz
Temperaturbereich (T_{max} an Kondensatoroberfläche)
Prüfklasse
Gehäuse
Füllmittel
Relative Luftfeuchtebeanspruchung
(Klasse F nach DIN 40 040)

Betauung
Prüfspannungen
 Belag/Belag
 Belag/Gehäuse
Zul. Drehmoment Bodenschraube M8 x 10
Einbaulage

IEC / DIN EN 61048 A2 (Sicherheit)
IEC / DIN EN 61049 (Leistungsanforderungen),
GOST
480V~ 50/60Hz
 $\pm 4\%$ ($\pm 2\%$ auf Anfrage)
-40°C ... +100°C
40/100/21 (IEC 68)
Aluminium
auf Basis von Pflanzenöl, PCB-frei, viskos
75% Jahresmittel
95% Höchstwert an 30 Tagen
85% an anderen Tagen
nicht zulässig

2.15 U_N ac
3 kV ac
5 Nm
beliebig

AC capacitors for series compensation of fluorescent lamps In aluminium can, with break-action mechanism (type B)

Push-wire terminal with integrated discharge resistor, base mounting stud, nut/washer

approval marks



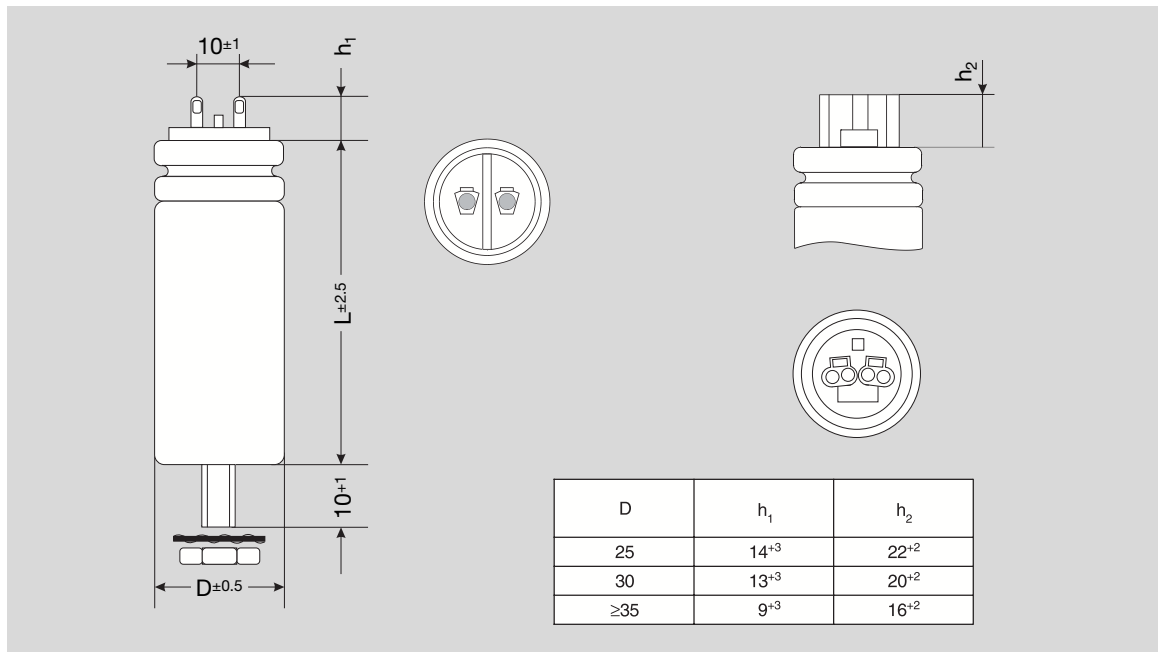
rated voltage
capacitance tolerance
temperature range (T_{max} on capacitor surface)
test class
can
filling material
limit values of relative humidity
(class F acc. to DIN 40 040)



condensation
test voltages
 between terminals
 terminals to case
permitted torque of mounting stud M8 x 10
mounting position

IEC / DIN EN 61048 A2 (safety)
IEC / DIN EN 61049 (performance),
GOST
480V~ 50/60Hz
 $\pm 4\%$ ($\pm 2\%$ available on request)
-40°C ... +100°C
40/100/21 (IEC 68)
aluminium
based on vegetable oil, non-PCB, viscous
75% annual means
95% maximum value on 30 days
85% on all other days
not permitted



2.15 U_N ac
3 kV ac
5 Nm
optional

E13 Type B (FPU) 480V



Kapazität capacitance μF	Abmessungen dimensions D x L (mm)	Bestellnummer Order code		Bestellnummer Order code	
2.3	25 x 58	E13.B58-592304 / 220001		E13.B58-592304 / 223001	
2.4	25 x 58	E13.B58-592404 / 220001		E13.B58-592404 / 223001	
2.5	25 x 58	E13.B58-592504 / 220001		E13.B58-592504 / 223001	
2.6	25 x 58	E13.B58-592604 / 220001		E13.B58-592604 / 223001	
2.7	25 x 58	E13.B58-592704 / 220001		E13.B58-592704 / 223001	
2.8	25 x 58	E13.B58-592804 / 220001		E13.B58-592804 / 223001	
2.9	25 x 58	E13.B58-592904 / 220001		E13.B58-592904 / 223001	
3.0	25 x 68	E13.B68-500304 / 220001		E13.B68-500304 / 223001	
3.1	25 x 68	E13.B68-593104 / 220001		E13.B68-593104 / 223001	
3.2	25 x 68	E13.B68-593204 / 220001		E13.B68-593204 / 223001	
3.3	25 x 68	E13.B68-593304 / 220001		E13.B68-593304 / 223001	
3.4	25 x 68	E13.B68-593404 / 220001		E13.B68-593404 / 223001	
3.5	25 x 68	E13.B68-593504 / 220001		E13.B68-593504 / 223001	
3.6	25 x 68	E13.B68-593604 / 220001		E13.B68-593604 / 223001	
3.7	25 x 68	E13.B68-593704 / 220001		E13.B68-593704 / 223001	
3.8	25 x 68	E13.B68-593804 / 220001		E13.B68-593804 / 223001	
4.3	25 x 78	E13.B78-594304 / 220001		E13.B78-594304 / 223001	
4.4	25 x 78	E13.B78-594404 / 220001		E13.B78-594404 / 223001	
5.0	25 x 81	E13.B81-500504 / 220001		E13.B81-500504 / 223001	
5.1	25 x 81	E13.B81-595104 / 220001		E13.B81-595104 / 223001	
5.2	25 x 81	E13.B81-595204 / 220001		E13.B81-595204 / 223001	
5.3	25 x 81	E13.B81-595304 / 220001		E13.B81-595304 / 223001	
5.4	25 x 81	E13.B81-595404 / 220001		E13.B81-595404 / 223001	
5.5	30 x 68	E13.C68-595504 / 220001		E13.C68-595504 / 223001	
5.6	30 x 68	E13.C68-595604 / 220001		E13.C68-595604 / 223001	

E13 Type B (FPU) 480V

Kapazität capacitance μF	Abmessungen dimensions D x L (mm)	Bestellnummer Order code		Bestellnummer Order code	
5.7	30 x 68	E13.C68-595704 / 220001		E13.C68-595704 / 223001	
5.9	30 x 68	E13.C68-595904 / 220001		E13.C68-595904 / 223001	
6.8	30 x 81	E13.C81-596804 / 220001		E13.C81-596804 / 223001	
7.2	30 x 81	E13.C81-597204 / 220001		E13.C81-597204 / 223001	
7.6	30 x 81	E13.C81-597604 / 220001		E13.C81-597604 / 223001	
7.8	30 x 81	E13.C81-597804 / 220001		E13.C81-597804 / 223001	
8.4	35 x 68	E13.D68-598404 / 220001		E13.D68-598404 / 223001	
8.7	35 x 68	E13.D68-598704 / 220001		E13.D68-598704 / 223001	
9.5	35 x 68	E13.D68-599504 / 220001		E13.D68-599504 / 223001	
9.6	35 x 78	E13.D78-599604 / 220001		E13.D78-599604 / 223001	

Andere Werte und Abmessungen auf Anfrage.

Other values and dimensions available on request.